



SCHWEIZERISCHE Eidgenossenschaft
EIDGENÖSSISCHES INSTITUT FÜR GEISTIGES EIGENTUM

(11) CH 710 385 A2

(51) Int. Cl.: A47J 31/24 (2006.01)
A47J 31/44 (2006.01)

Patentanmeldung für die Schweiz und Liechtenstein

Schweizerisch-liechtensteinischer Patentschutzvertrag vom 22. Dezember 1978

(12) PATENTANMELDUNG

(21) Anmeldenummer: 01767/14

(71) Anmelder:
Hans Ulrich Bogatzki, Wehrlisteig 21
8049 Zürich (CH)

(22) Anmeldedatum: 14.11.2014

(43) Anmeldung veröffentlicht: 31.05.2016

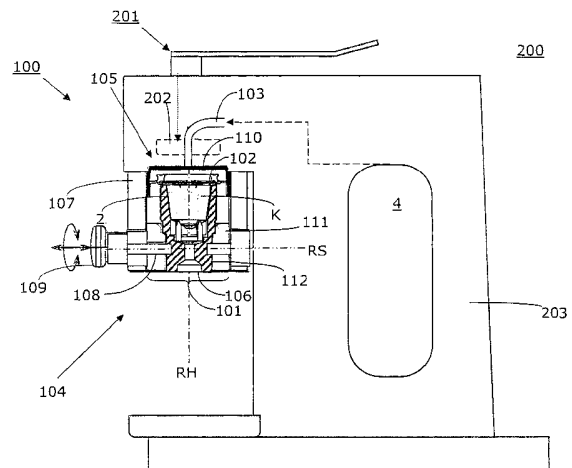
(72) Erfinder:
Hans Ulrich Bogatzki, 8049 Zürich (CH)

(54) **Vorrichtung zum Bereitstellen eines Getränks unter Einsatz einer Kapsel, Maschine mit einer solchen Vorrichtung und Verfahren zum Verwenden einer Kapsel in einer solchen Maschine.**

(57) Vorrichtung (100) zum Bereitstellen eines Getränks unter Einsatz einer Kapsel (2), die im Inneren einen Inhaltsstoff (K) aufweist, wobei die Vorrichtung (100) einen Aufnahmebereich (105) zum Aufnehmen der Kapsel (2), eine Fluidzufuhr (103) und einen Auslassbereich (104) für das Getränk aufweist. Diese Vorrichtung (100) umfasst:

- einen Adapter (101), der eine Durchgangsöffnung umfasst, die im Wesentlichen rotationssymmetrisch zu einer Hauptachse (RH) ausgelegt ist und die eine stirnseitige Einlassöffnung (102) sowie eine gegenüberliegende stirnseitige Auslassöffnung (106) aufweist,
- eine Schwenkachse (RS), die senkrecht zu der Hauptachse (RH) verläuft, wobei sich die Schwenkachse (RS) und die Hauptachse (RH) schneiden,
- eine Halterung (107),
- eine Schwenkwelle (108), die koaxial zu der Schwenkachse (RS) in der Halterung (107) gelagert und mit dem Adapter (101) verbunden ist,
- einen Betätigungsgriff (109), der zum manuellen Betätigen ausgelegt ist und mit der Schwenkwelle (108) verbunden ist,

wobei der Adapter (101) samt Schwenkwelle (108) durch ein Drehen am Betätigungsgriff (109) aus einer Betriebslage in eine Handling-Lage drehbar ist.



Beschreibung

[0001] Es geht um eine Vorrichtung zum Bereitstellen eines Getränks unter Einsatz einer Kapsel, um eine Maschine mit mindestens einer solchen Vorrichtung und um ein Verfahren zum Verwenden einer Kapsel in einer solchen Maschine

[0002] Seit ca. 20 Jahren hat sich ein starker Trend bei der Kaffeezubereitung hin zur Einfachheit und Bequemlichkeit entwickelt. Dies liegt nicht zuletzt auch an den generell veränderten Ess- und Lebensgewohnheiten, sowie an der Marktmacht weltweit tätiger Grosskonzerne.

[0003] Daraus resultierte bei der Kaffeezubereitung die sogenannte Kapselphilosophie, die sicher den einen oder anderen Vorteil bietet.

[0004] In Fig. 1 ist eine stark schematisierte Ansicht einer vorbekannten Kaffeemaschine 10 mit einer Kaffeekapsel 2 gezeigt, die mit Kaffeepulver K (grau dargestellt) befüllt ist und die in einem entsprechenden Aufnahmebereich 5 der Maschine 10 sitzt. Heisses Wasser wird aus einem Tank 4 entnommen und über eine Leitung 3 typischerweise von oben her mit Druck in das Innere der Kaffeekapsel 2 gepresst. Die Kaffeekapsel 2 sitzt vorzugsweise in einer Kapselaufnahme 1 (auch Kapselkäfig genannt), die die Kaffeekapsel 2 umgreift und die ihr einen festen Sitz gibt. Heisses Wasser dringt im gezeigten Beispiel z.B. durch eine Perforierung von oben her in die Kaffeekapsel 2 ein, durchdringt das Kaffeepulver K und verlässt die Kapsel 2 durch untere Löcher, bevor das Kaffeegetränk abgegeben wird, wie in Fig. 1 durch abwärts weisende Pfeile angedeutet.

[0005] Es gibt zahlreiche kapsel-basierte Ansätze, die sich im Markt mehr oder weniger behaupten. Mittlerweile gibt es auch Alternativen, die dazu geeignet sind die Wegwerf-Kapseln durch mehrfach verwendbare Systeme zu ersetzen. Als Beispiel ist hier ein wiederverwendbares Kapselsystem genannt, das unter dem Namen Barista CapCo™ vermarktet wird. Details zu diesem wiederverwendbaren Kapselsystem sind der publizierten Patentanmeldung mit Titel «Kapselsystem sowie entsprechende Vorrichtung und Verfahren zum Bereitstellen von Getränken» zu entnehmen. Die Publikationsnummer lautet WO 2013 064 323 A1.

[0006] Aufgrund der grossen Vielfalt unterschiedlicher Kapselsysteme, gibt es bisher kaum Vorrichtungen und Maschinen auf dem Markt, die all die verschiedenen Kapselformen aufnehmen können. Diejenigen Systeme, die z.B. auch eine Kapsel eines Fremdanbieters aufnehmen können, haben entweder ein Dichtigkeitsproblem, was dazu führen kann, dass Wasser seitlich austritt, oder das Geschmackserlebnis des produzierten Getränks erfüllt nicht die Erwartungen.

[0007] Untersuchungen der verschiedensten Kapselsysteme zeigen, dass es zahlreiche Einflussgrössen gibt, die für ein ansprechendes Geschmackserlebnis wichtig sind. Einerseits spielen die Druckverhältnisse im Inneren der Kapsel, die Verweildauer des Fluids in der Kapsel, die Füllmenge und/oder Konzentration des Inhaltsstoffes, die Temperatur des Fluids, und das Ausströmverhalten des Fluids nach dem Durchströmen der Kapsel eine Rolle.

[0008] Es ist die vornehmliche Aufgabe der vorliegenden Erfindung, eine Vorrichtung bereit zu stellen, die zum Beispiel in einer Kaffeemaschine zum Einsatz kommen kann. Die Vorrichtung soll einerseits eine einfache und intuitive Handhabung ermöglichen und sie soll andererseits robust und flexibel einsetzbar sein. Gemäss Erfindung geht es speziell um kapsel-basierte Systeme und um die Handhabung der Kapseln.

[0009] Insbesondere soll die Vorrichtung der Erfindung so universell sein, dass sie zum Handhaben verschiedener Kapselsysteme in ein und derselben Vorrichtung geeignet ist. Ausserdem soll die Vorrichtung auch beim Einsatz verschiedenster Kapselsysteme trotzdem ansprechendes Geschmackserlebnis liefern.

[0010] Zum Teil wurden bisher die hygienischen und gesundheitsgefährdenden Aspekte bei solchen kapsel-basierten Systemen nicht ausreichend berücksichtigt. Auch dieser Aspekt soll bei der erfindungsgemässen Lösungen Berücksichtigung finden.

[0011] Es wird eine Vorrichtung bereitgestellt, die speziell zum Bereitstellen eines Getränks unter Einsatz einer Kapsel ausgelegt ist, die im Inneren einen Inhaltsstoff aufweist. Die Vorrichtung umfasst einen Aufnahmebereich zum Aufnehmen der Kapsel, eine Fluidzufuhr und einen Auslassbereich für das Getränk aufweist. Die Vorrichtung zeichnet sich dadurch aus, dass sie umfasst:

- einen Adapter, der eine Durchgangsöffnung umfasst, die im Wesentlichen rotationssymmetrisch zu einer Hauptachse RH ausgelegt ist und die eine stirnseitige Einlassöffnung sowie eine gegenüberliegende stirnseitige Auslassöffnung aufweist,
- eine Schwenkachse, die senkrecht zu der Hauptachse verläuft, wobei sich die Schwenkachse und die Hauptachse schneiden,
- eine Halterung,
- eine Schwenkwelle, die koaxial zu der Schwenkachse in der Halterung gelagert und mit dem Adapter verbunden ist,
- einen Betätigungsgriff, der zum manuellen Betätigen ausgelegt und mit der Schwenkwelle verbunden ist,

wobei der Adapter samt Schwenkwelle durch ein Drehen am Betätigungsgriff aus einer Betriebslage in eine Handling-Lage drehbar ist.

[0012] Es wird auch eine Maschine bereitgestellt, die eine Gehäusekonstruktion umfasst, wobei

- in die Maschine mindestens eine Vorrichtung gemäss Erfindung eingebaut ist,
- die Halterung mechanisch mit der Gehäusekonstruktion verbunden ist, und
- im Bereich der stirnseitigen Einlassöffnung ein Druckstempel so beweglich mit der Gehäusekonstruktion verbunden ist, dass der Druckstempel in Richtung der stirnseitigen Einlassöffnung zustellbar ist.

[0013] Diese Maschine ist insbesondere zum Einsatz als Kaffee- oder Teemaschine ausgelegt.

[0014] Es wird auch ein Verfahren zum Verwenden einer Kapsel bereitgestellt, die im Inneren mit einem Inhaltsstoff befüllt ist. Dieses Verfahren wird ausgeführt, um ein Getränk bereit zu stellen. Das Verfahren umfasst mindestens die folgenden Schritte:

- Überführen eines Adapters einer Vorrichtung in eine erste Stellung, in der eine Durchgangsöffnung des Adapters zugänglich ist,
- Einsetzen der Kapsel in die Durchgangsöffnung des Adapters,
- Ausführen einer Drehbewegung des Adapters samt Kapsel aus der ersten Stellung in eine zweite Stellung, wobei zum Ausführen der Drehbewegung eine Schwenkwelle drehbetätigt wird, die mit dem Adapter verbunden ist,
- Zustellen einer Druckplatte, um eine druckdichte Fluidverbindung zwischen der Kapsel im Adapter und einer Fluidzufuhr herzustellen,
- Aktivieren einer Fluidabgabe, um eine Fluidmenge des Fluids unter Druck über die druckdichte Fluidverbindung in die Kapsel einzubringen,
- Durchströmen des Inhaltsstoffs in der Kapsel mit dem Fluid,
- Abgeben des Getränks auf einer gegenüberliegenden Seite der Kapsel.

[0015] Mit der Erfindung können verschiedene Heiss- und Kaltgetränke sowie trinkbare Suppen zubereitet werden.

[0016] Es ist ein Vorteil der Erfindung, dass die Vorrichtung unter anderem zur Verwendung von Nespresso™, Delizio™, und von Kapsellösungen der Firmen/Anbieter Tchibo™, Espresso von Aldi™, K-fee™ von Krüger, Starbucks usw. ausgelegt ist. Es muss jeweils nur ein geeigneter Adaptermantel in die Vorrichtung eingesetzt werden und es muss eventuell der Nadelkörper angepasst oder ausgetauscht werden.

[0017] Besonders für Nespresso™ Kapseln, ergibt sich durch die vorliegende Erfindung eine umgekehrte Durchflussrichtung, die zu einem besseren Resultat in der Tasse führt.

[0018] Die Erfindung ermöglicht es auch die Milchkapseln der Krüger Unternehmensgruppe einzusetzen, die auch von Starbucks™ und Aldi™ verwendet werden. Es können aber auch andere Milchprodukte, z.B. von Krüger, in den Vorrichtungen/Maschinen der Erfindung benutzt werden.

[0019] Die Vorrichtung der Erfindung kann unter anderem auch zum Aufbrühen von Tee eingesetzt werden, wobei man vorzugsweise zum Aufbrühen von Tee einen anderen Kapselmantel einsetzt als beim Aufbrühen von Kaffee, um so eine Geschmacksüberdeckung zu verhindern.

[0020] Die Vorrichtung der Erfindung kann unter anderem auch zum Zubereiten von koscheren Getränken eingesetzt werden.

[0021] Aus diesen Ausführungen wird deutlich, dass die Vorrichtung der Erfindung in der Tat universell einsetzbar und flexibel anpassbar ist.

[0022] Die erfindungsgemässe Vorrichtung wird nun an Hand von schematischen, den Umfang der Erfindung nicht beschränkenden Zeichnungen von beispielhaften Ausführungsformen im Detail erläutert.

- Fig. 1 zeigt eine beispielhafte vorbekannte Vorrichtung mit einer konventionellen Kaffeekapsel in einer schematischen Transparentansicht;
- Fig. 2A zeigt eine Vorrichtung der Erfindung von der Seite, wobei Teile der Vorrichtung der Erfindung im Schnitt gezeigt sind und wobei ein Adapter der Vorrichtung mit einer konventionellen Kaffeekapsel bestückt ist;
- Fig. 2B zeigt eine Vorrichtung der Fig. 2A von vorne;
- Fig. 3A zeigt einen Teil einer Vorrichtung der Erfindung von vorne, wobei sich der Adapter samt Kapsel in einer Betriebsstellung befindet;
- Fig. 3B zeigt die Vorrichtung der Fig. 3A von vorne, wobei sich der Adapter in einer Handling-Stellung befindet, um mit einer Kapsel beschickt zu werden;

CH 710 385 A2

- Fig. 3C zeigt die Vorrichtung der Fig. 3A von vorne, wobei sich der Adapter in einer Auswurf-Stellung befindet, in der eine Kapsel ausgeworfen werden kann;
- Fig. 4A zeigt einen Schnitt durch einen ersten Adaptermantel der Erfindung;
- Fig. 4B zeigt eine Seitenansicht einer Kapsel, für deren Aufnahme der erste Adaptermantel der Fig. 4A ausgelegt ist;
- Fig. 4C zeigt eine Seitenansicht einer Kapsel der Fig. 4B zusammen mit einem ersten Nadelkörper;
- Fig. 5A zeigt einen Schnitt durch einen zweiten Adaptermantel der Erfindung;
- Fig. 5B zeigt eine Seitenansicht einer Kapsel, für deren Aufnahme der zweite Adaptermantel der Fig. 5A ausgelegt ist;
- Fig. 5C zeigt eine Seitenansicht einer Kapsel der Fig. 5B zusammen mit einem zweiten Nadelkörper;
- Fig. 6A zeigt einen Schnitt durch einen dritten Adaptermantel der Erfindung;
- Fig. 6B zeigt eine Seitenansicht einer Kapsel, für deren Aufnahme der dritte Adaptermantel der Fig. 6A ausgelegt ist;
- Fig. 6C zeigt eine Seitenansicht einer Kapsel der Fig. 6B zusammen mit einem dritten Nadelkörper;
- Fig. 7A zeigt einen Schnitt durch einen vierten Adaptermantel der Erfindung;
- Fig. 7B zeigt eine Seitenansicht einer Kapsel, für deren Aufnahme der vierte Adaptermantel der Fig. 7A ausgelegt ist;
- Fig. 7C zeigt eine Seitenansicht einer Kapsel der Fig. 7B zusammen mit einem vierten Nadelkörper;
- Fig. 8A zeigt eine transparente Seitenansicht eines beispielhaften Schwenkaufnahmekörpers der Erfindung, wobei sich der Schwenkaufnahmekörper in der Handling-Lage befindet;
- Fig. 8B zeigt eine transparente Seitenansicht des Schwenkaufnahmekörpers der Fig. 8A, wobei der Schwenkaufnahmekörper mit einem Adaptermantel bestückt ist und sich in der Betriebslage befindet.

[0023] Im Folgenden werden vorteilhafte Ausführungsformen der Erfindung beschrieben, wobei es sich um beispielhafte Ausführungsformen handelt. Diese umfassen sowohl verschiedene Ausbildungen der Gesamterfindung, als auch Einzelteile der Erfindung. Grundsätzlich lassen sich die beschriebenen Einzelteile der verschiedenen Ausführungsformen miteinander kombinieren, respektive die Einzelteile einzelner Ausführungsformen lassen sich durch die Einzelteile anderer Ausführungsformen ersetzen. Die hierbei gebildeten Kombinationen können kleinere, jedem Fachmann geläufige und daher nicht weiter beschriebene Anpassungen bedingen, zum Beispiel um ein Zusammenwirken oder Ineinandergreifen der Einzelteile zu ermöglichen.

[0024] Bevor weitere Details der Erfindung beschrieben werden, folgt eine Definition derjenigen Begriffe und Grundelemente, die von besonderer Bedeutung für das Verständnis der Erfindung sind.

[0025] Es geht um eine Vorrichtung 100, die z.B. Teil einer Kaffee- oder Teemaschine 200 sein kann. Die Vorrichtung 100 der Erfindung umfasst diejenigen Teile, die zum unmittelbaren Handling einer Kapsel 2 in einer Maschine 200 erforderlich sind.

[0026] Die Vorrichtung 100 ist bei allen Ausführungsformen zum sogenannten Handling von Kapseln 2 ausgelegt. Dabei ist es nicht wesentlich, ob es sich um eine Einwegkapsel aus Aluminium oder Kunststoff, oder ob es sich um ein wiederverwendbares Gebinde handelt, das zum Beispiel einen Mantel mit einer innenliegenden Filtertüte umfasst, wie in der eingangs erwähnten PCT-Anmeldung beschrieben. Der Begriff Kapsel ist in diesem Sinne breit auszulegen und bezieht sich nicht nur auf geschlossene Kapseln sondern auch auf offene Kapseln und kapselartige Gebinde, die nicht Zwingen-dermassen konisch, tassen- oder napfartige geformt sein müssen.

[0027] Die Vorrichtung 100 kann in nahezu jeder Orientierung eingesetzt werden, wobei im Zusammenhang mit den Fig. 2A und 2B nur eine spezifische Einbaulage gezeigt und besprochen wird. Die Angaben in Sachen Orientierung beziehen sich auf diese spezifische Einbaulage, können aber sinngemäss auf andere Orientierungen übertragen werden.

[0028] Die Kapsel 2 wird in den Fig. 2A und 2B von der weiteren Seite zur engeren Seite hin von einem Fluid (in den meisten Fällen Wasser) durchströmt. Die Strömungsrichtung kann aber auch umgekehrt sein. Die Strömungsrichtung ist für die Erfindung unwesentlich.

[0029] Der Begriff Getränk ist weit auszulegen. Es geht bei allen Ausführungsformen unter anderem auch um das Bereitstellen anderer verzehrbare, flüssiger Mittel, wie z.B. Suppen, Saucen, Fruchtdrinks usw.

[0030] Der Begriff Inhaltsstoff ist bei allen Ausführungsformen weit auszulegen. Es geht unter anderem um Pulver, Flokken, Granulate, Späne und ähnliche Darreichungsformen, die sich beim Umströmen/Durchströmen eines Fluids schnell lösen, um z.B. Geschmacksstoffe abzugeben.

[0031] Eine Vorrichtung 100 der Erfindung ist speziell zum Bereitstellen eines Getränks unter Einsatz einer Kapsel 2 ausgelegt, die im Inneren einen Inhaltsstoff K aufweist. Zu diesem Zweck umfasst die Vorrichtung 100 einen Aufnahmebereich 105 zum temporären Aufnehmen der Kapsel 2. Weiterhin ist eine eingangsseitige Fluidzufuhr vorgesehen, die zum Beispiel eine Fluidleitung 103 und einen Tank 4 umfassen kann, wie in den Figuren angedeutet. Ausserdem gibt es einen Auslassbereich 104 für das Getränk. Dort kann z.B. in bekannter Art und Weise eine Tasse oder ein Becher positioniert werden, oder es kann über eine weitere Fluidverbindung z.B. ein Thermosflasche angeschlossen werden.

[0032] Die Vorrichtung 100 umfasst einen Adapter 101, der eine Durchgangsöffnung aufweist, die im Wesentlichen rotationssymmetrisch zu einer Hauptachse RH ausgelegt ist. In der in den Fig. 2A und 2B gezeigten Betriebsstellung steht die Hauptachse RH senkrecht im Raum. Die Durchgangsöffnung des Adapters 101 weist eine stirnseitige Einlassöffnung 102 und eine gegenüberliegende stirnseitige Auslassöffnung 106 auf. Die stirnseitige Einlassöffnung 102 liegt hier oben und die stirnseitige Auslassöffnung 106 liegt unten.

[0033] Bei einer konischen Kapsel 2, deren grösserer Durchmesser hier im gezeigten Beispiel nach oben weist, ist der Durchmesser der stirnseitigen Einlassöffnung 102 vorzugsweise grösser als der Durchmesser der stirnseitigen Auslassöffnung 103.

[0034] Vorzugsweise verjüngt sich bei allen Ausführungsformen der Durchmesser der Durchgangsöffnung in Strömungsrichtung des Fluids betrachtet.

[0035] Die Vorrichtung 100 umfasst eine Schwenkachse RS, die senkrecht zu der Hauptachse RH verläuft. Beide Achsen RS und RH schneiden sich. Vorzugsweise stehen diese beiden Achsen RS und RH bei allen Ausführungsformen senkrecht und schneiden sich.

[0036] Die Vorrichtung 100 umfasst eine Halterung 107, um die beweglichen Elemente mechanisch stabil zu lagern. Diese Halterung 107 kann bei allen Ausführungsformen zum Beispiel mechanisch an einer Gehäusekonstruktion 203 einer Maschine 200 befestigt sein, oder sie kann Teil der Gehäusekonstruktion 203 sein.

[0037] An der Vorrichtung 100 sitzt eine Schwenkwelle 108, die koaxial zu der Schwenkachse RS in einer Lagerung gelagert ist und die mit dem Adapter 101 verbunden ist. Als Lagerung können z.B. bei allen Ausführungsformen Gleitlager oder Wälzlager zum Einsatz kommen.

[0038] Weiterhin kommt ein Betätigungsgriff 109 zum Einsatz, der zum manuellen Drehbetätigen ausgelegt und mit der Schwenkwelle 108 verbunden ist. Alle Ausführungsformen können einen solchen Betätigungsgriff 109 aufweisen.

[0039] Die Vorrichtung 100 ist so ausgelegt, dass der Adapter 101 samt Schwenkwelle 108 durch ein Drehen am Betätigungsgriff 109 aus einer Betriebslage in eine Handling-Lage überführbar ist. In den Fig. 2A und 2B ist der Adapter 101 jeweils in der Betriebslage gezeigt.

[0040] In dieser Betriebslage kann eingangsseitig eine Fluidverbindung mit der Fluidzufuhr 103 (z.B. in Form eines Druckschlauchs) hergestellt werden, um den Inhalt der Kapsel 2 unter Druck mit dem Fluid zu durchströmen.

[0041] Neben der eigentlichen Betriebslage, weist die Vorrichtung 100 mindestens eine sogenannte Handling-Lage auf. In der Vorderansicht der Vorrichtung 100 (siehe Fig. 2B) ist durch einen Doppelpfeil D1 angedeutet, dass man durch ein manuelles Betätigen des Betätigungsgriffs 109 den Adapter 101 samt Kapsel 2 von der Betriebslage in die Handling-Lage überführen kann. Die Handling-Lage hat eine andere Winkelposition als die Betriebslage. Wenn man die Ansicht der Fig. 2B mit dem Zifferblatt einer Uhr vergleicht, dann befindet sich im gezeigten Beispiel die Betriebslage in etwa bei der 12-Uhr-Stellung. Die Handling-Lage kann beispielsweise im Bereich zwischen 8 und 11 Uhr oder im Bereich zwischen 13 und 17 Uhr liegen.

[0042] Vorzugsweise umfassen alle Ausführungsformen eine weitere Stellung, die als Entnahme- oder Abgabestellung bezeichnet wird. In dieser Lage kann eine Kapsel 2 aus der Durchgangsöffnung des Adapters 101 abgegeben werden, wobei die Schwerkraft die Abgabe unterstützt. Die Entnahme- oder Abgabestellung kann vorzugsweise bei allen Ausführungsformen im Bereich zwischen 16 und 20 Uhr liegen.

[0043] In Fig. 3A ist ein Teil einer weiteren Vorrichtung 100 der Erfindung von vorne gezeigt. Der Adapter 101 samt Kapsel 2 befindet sich in der bereits erwähnten Betriebsstellung. In dieser Stellung kann beispielsweise eine Fluidverbindung hergestellt werden, um die Kapsel 2 von oben nach unten mit einem unter Druck stehenden Fluid zu durchströmen. Dreht man nun den Adapter 101 samt Kapsel 2, indem man den Betätigungsgriff 109 dreht, von der 12-Uhr-Stellung in eine 17-Uhr-Stellung, wie in Fig. 3C gezeigt, so kann die Kapsel 2 alleine (durch die Schwerkraft) oder auf anderem Wege aus dem Adapter 101 entfernt werden.

[0044] In Fig. 3B ist die Vorrichtung 100 in der bereits erwähnten Handling-Stellung gezeigt. In dieser Stellung kann der Adapter 101 manuell oder automatisch mit einer Kapsel 2 beschickt werden, wie in Fig. 3B angedeutet. In dieser Abbildung ist eine Kapsel 2 links oberhalb des Adapters 101 gezeigt.

[0045] Man kann aus den Abbildungen erkennen, dass der Adapter 101 einen Adaptermantel 112 und einen Schwenkaufnahmekörper 111 umfasst. Vorzugsweise umfasst der Adapter 101 bei allen Ausführungsformen einen Adaptermantel 112 und einen Schwenkaufnahmekörper 111. Vorzugsweise umfasst der Adapter 101 bei allen Ausführungsformen entsprechend modular aufgebaut.

[0046] Der Schwenkaufnahmekörper 111 ist mechanisch so mit der Schwenkwelle 108 verbunden, dass man durch das Einwirken auf den erwähnten Griff 109 den Schwenkaufnahmekörper 111 mindestens in zwei verschiedene Winkelpositionen drehen kann.

[0047] Der Schwenkaufnahmekörper 111 hat eine Durchgangsöffnung 113, deren Kontur an die Aussenform des Adaptermantels 112 angepasst ist. Details eines bevorzugten Schwenkaufnahmekörpers 111 sind den Fig. 8A und 8B zu entnehmen.

[0048] Der Adaptermantel 112 ist in die Durchgangsöffnung 113 des Schwenkaufnahmekörpers 111 einsetzbar. Vorzugsweise ist der Adaptermantel 112 bei allen Ausführungsformen in der Durchgangsöffnung 113 einklemmbar oder verriegelbar.

[0049] Besonders bevorzugt ist eine Ausführungsform, bei der das Verriegeln des Adaptermantels 112 in der Durchgangsöffnung 113 durch die Schwenkwelle 108 erfolgt. Zu diesem Zweck kann ein Abschnitt der Schwenkwelle 108 den Schwenkaufnahmekörper 111 durchdringen, wobei ein Abschnitt der Schwenkwelle 108 im verriegelten Zustand in eine umlaufende Nut 114 des Adaptermantels 112 ragt. Dadurch wird der Adaptermantel 112 in der Durchgangsöffnung 113 des Schwenkaufnahmekörpers 111 verriegelt. Dieses Prinzip ist andeutungsweise in Fig. 2A zu erkennen. Die entsprechende Nut 114 ist in den Fig. 4A, 5A, 6A und 7B bei verschiedenen Adaptermänteln 112 gezeigt.

[0050] Vorzugsweise ist ein Abschnitt oder Element der Schwenkwelle 108 so federgelagert, dass dieser Abschnitt oder dieses Element in die Nut 114 gedrückt wird. Um den Adaptermantel 112 aus dem Schwenkaufnahmekörper 111 zu entnehmen, kann durch eine Zugbewegung an dem Griff 109 der Schwenkwelle 108 der Abschnitt oder das Element aus der Nut 114 entfernt werden. Nun ist der Adaptermantel 112 frei und er kann parallel zu der Achse RH aus der Durchgangsöffnung 113 gezogen werden. Zu diesem Zweck wird vorzugsweise bei allen Ausführungsformen eine Schwenkwelle 108 eingesetzt, die mindestens teilweise innen hohl ist, um einen beweglichen Abschnitt oder ein bewegliches Element aufzunehmen.

[0051] Modulare Ausführungsformen mit einem Adapter 101, bei dem der Adaptermantel 112 vom Schwenkaufnahmekörper 111 trennbar ist, haben den Vorteil, dass die Vorrichtung 100 an verschiedene Kapseln 2 angepasst werden kann. So erhält man eine universell einsetzbare Vorrichtung 100, wie nun anhand der Fig. 4A bis 8B erläutert wird. Es sind aber auch Ausführungsformen denkbar, bei denen der Adaptermantel 112 fest mit dem Schwenkaufnahmekörper 111 verbunden ist.

[0052] Fig. 4A zeigt den Schnitt durch einen ersten Adaptermantel 112. Es ist zu beachten, dass die Aussenform der verschiedenen Adaptermäntel 112 jeweils so geformt ist, dass diese Mäntel 112 in die Durchgangsöffnung 113 ein und desselben Schwenkaufnahmekörpers 111 passen.

[0053] Die Adaptermäntel 112 der Erfindung haben vorzugsweise bei allen Ausführungsformen von oben nach unten betrachtet eine Kapselzone Z1, eine Zone Z2 für einen Nadelkörper 120 und eine Auslasszone Z3. Der Nadelkörper 120 wird auch als Matrize bezeichnet.

[0054] Die Adaptermäntel 112 der Erfindung sind vorzugsweise bei allen Ausführungsformen rotationssymmetrisch zur Achse RH.

[0055] Bei der in Fig. 4B gezeigten Form handelt es sich beispielsweise um eine Kapsel 2 der Marke Nespresso™. Um diese Kapsel 2 mit einem Fluid durchströmen zu können, kommen von oben her ein Siebelement mit scharfkantigen Öffnungen und von unten ein Nadelkörper 120 zum Einsatz. Ein entsprechender Nadelkörper 120 ist in Fig. 4C gezeigt. Der Nadelkörper 120 sitzt in der Zone Z2 des Adaptermantels 112. Die Nadeln 121 des Nadelkörpers 120 durchstossen den Bodenbereich der Kapsel 2, wie in Fig. 4C angedeutet. Das Siebelement bewirkt das Öffnen/Perforieren eines Deckels oder einer Abdeckfolie der Kapsel 2.

[0056] Bei der in Fig. 5B gezeigten Form handelt es sich beispielsweise um eine Kapsel 2 der Marke Delizio™. Der Adaptermantel 112 in Fig. 5A und der Nadelkörper 120 der Fig. 5C sind entsprechend an diese andere Kapselform und das andere Kapselmateriale angepasst.

[0057] Bei der in Fig. 6B gezeigten Form handelt es sich beispielsweise um eine Kapsel 2 der Marke Tchibo™. Der Adaptermantel 112 in Fig. 6A und der Nadelkörper 120 der Fig. 6C sind entsprechend an diese andere Kapselform und das andere Kapselmateriale angepasst.

[0058] Bei der in Fig. 7B gezeigten Form handelt es sich beispielsweise um einen wiederverwendbaren Kapselmantel 2, der unter dem Namen Barista CapCo™ vermarktet wird. Der Adaptermantel 112 in Fig. 7A ist an diese andere Kapselform angepasst. Der Kapselmantel 2 der Fig. 7B ist beidseitig offen und er wird nicht auf der Unterseite aufgestochen. Der

CH 710 385 A2

Nadelkörper 120 der Fig. 7C wird daher in umgekehrter Orientierung in die Zone Z2 des Adaptermantels 112 eingesetzt, wie in Fig. 7C zu erkennen ist.

[0059] Die Nadeln 121 des Nadelkörpers 120 können innen und/oder aussen mit Fluidkanälen versehen sein, um ein Hindurchfließen und/oder Vorbeifließen des Fluids zu ermöglichen. Je nach Anzahl und Form der Nadeln 121 können die Durchflussdauer und die Schaumbildung beeinflusst werden.

[0060] Der Einsatz eines Nadelkörpers 120 mit Nadeln 121 ist optional. Der Adaptermantel 112 kann auf der Auslassseite, bzw. im Bereich der Zone Z3 auch anders ausgeführt sein. Wichtig ist lediglich das Bereitstellen oder Vorgeben einer Durchlassöffnung, damit das Fluid nach dem Durchströmen durch die Kapsel 2 nach unten hin abgegeben werden kann.

[0061] In den Fig. 8A und 8B ist eine bevorzugte Ausführungsform des Schwenkaufnahmekörpers 111 gezeigt. In Fig. 8A und in Fig. 8B kann man erkennen, dass die Durchgangsöffnung 113 mindestens einen umlaufenden Kragen oder Absatz 116 aufweist, um ein Durchrutschen des Adaptermantels 112 zu verhindern.

[0062] Die Vorrichtung 100 ist vorzugsweise bei allen Ausführungsformen so ausgelegt, dass sie Rastpunkte in der Betriebslage und in der Handling-Lage vorgibt. Das kann z.B. realisiert werden, indem Rastpunkte an den gewünschten Winkelstellungen in der Lagerung der Schwenkachse 108 vorgegeben und über einen federnd gelagerte Kugel am Halter 107 eine Wechselwirkung mit diesen Rastpunkte vorgegeben wird. Beim Erreichen einer vorgegebenen Winkelposition (z.B. in der 12-Uhr-Stellung) kann die Kugel durch eine Federkraft in den Rastpunkt gedrückt werden. Dadurch rastet in dieser vorgegebenen Winkelposition die Schwenkachse 108 ein, was beim manuellen Betätigen des Griffs 109 spürbar ist.

[0063] Die Vorrichtung 100 ist vorzugsweise bei allen Ausführungsformen so ausgelegt, dass sie im Bereich der Wasserversorgung 103 ein Spritzschild 110 umfasst, das austretendes Fluid nach unten ablenkt. So wird verhindert, dass bei einer nicht ausreichend dichten Fluidverbindung z.B. heisses Wasser seitlich austritt.

[0064] Die Vorrichtung 100 ist vorzugsweise bei allen Ausführungsformen so ausgelegt, dass der Adapter 101 lediglich mittels der Schwenkwelle 108 in der Lagerung oder Halterung 107 gelagert ist. Die Lagerung oder Halterung 107 muss dabei so stabil ausgelegt sein, dass beim Betätigen eines Hebels oder einer Druckplatte 201 der Druck, der von oben her auf die Kapsel 2 samt Adapter 101 ausgeübt wird, durch die Lagerung oder Halterung 107 aufgenommen werden kann. Details einer beispielhaften Lagerung oder Halterung 107 sind den Fig. 8A und 8B zu entnehmen.

[0065] Eine Maschine 200, insbesondere eine Kaffee- oder Teemaschine, der Erfindung umfasst vorzugsweise bei allen Ausführungsformen eine Gehäusekonstruktion 203, wie beispielhaft in den Fig. 2A und 2B gezeigt. In diese Maschine 200 ist mindestens eine Vorrichtung 100 der Erfindung eingebaut. Dabei ist die Halterung 107 mechanisch mit der Gehäusekonstruktion 203 verbunden, um die anfallenden Kräfte aufnehmen zu können. Im Bereich der stirnseitigen Einlassöffnung 102 des Adapters 101 ist ein Druckstempel 201 so beweglich mit der Gehäusekonstruktion 203 verbunden, dass der Druckstempel 201 in Richtung der stirnseitigen Einlassöffnung 102 zustellbar ist (z.B. durch das Betätigen eines Hebels).

[0066] Vorzugsweise wird der Druckstempel 201 bei allen Ausführungsformen von oben her gegen die Oberseite der Kapsel 2 gepresst, die im Inneren eines Adaptermantels 112 sitzt, der in dem Schwenkaufnahmekörper 111 gehalten ist. Durch das Pressen des Druckstempels 201 gegen die Oberseite der Kapsel 2 kann z.B. ein Deckel oder eine Verschlussfolie des Kapsel 2 mit Löchern versehen werden, damit das Fluid in die Kapsel 2 strömen kann.

Bezugszeichen:

[0067]

Kapselaufnahme	1
konventionelle Kaffee kapsel	2
Zufuhr	3
Tank	4
Aufnahmebereich	5
Maschine/Vorrichtung	10
Vorrichtung	100
Adapter	101
obere stirnseitige Einlassöffnung	102
Fluidzufuhr/Wasserversorgung	103
Auslassbereich	104

CH 710 385 A2

untere stirnseitige Auslassöffnung	106
Halterung	107
Schwenkwelle	108
Betätigungsgriff	109
Spritzschild	110
Schwenkaufnahmekörper	111
Adaptermantel	112
Durchgangsöffnung	113
Nut	114
Durchgangsöffnung	115
Kragen/Absatz	116
Nadelkörper	120
Nadeln	121
Vorrichtung / Maschine	200
Druckstempel	201
Andruckplatte	202
Gehäusekonstruktion	203
Doppelpfeil	D1
Inhaltsstoff / Kaffee	K
Hauptachse	RH
Schwenkachse	RS
Kapselzone	Z1
Zone für einen Nadelkörper	Z2
Auslasszone	Z3

Patentansprüche

1. Vorrichtung (100) zum Bereitstellen eines Getränks unter Einsatz einer Kapsel (2), die im Inneren einen Inhaltsstoff (K) aufweist, wobei die Vorrichtung (100) einen Aufnahmebereich (105) zum Aufnehmen der Kapsel (2), eine Fluidzufuhr (103) und einen Auslassbereich (104) für das Getränk aufweist, dadurch gekennzeichnet, dass die Vorrichtung (100) umfasst:
 - einen Adapter (101), der eine Durchgangsöffnung umfasst, die im Wesentlichen rotationssymmetrisch zu einer Hauptachse (RH) ausgelegt ist und die eine stirnseitige Einlassöffnung (102) sowie eine gegenüberliegende stirnseitige Auslassöffnung (106) aufweist,
 - eine Schwenkachse (RS), die senkrecht zu der Hauptachse (RH) verläuft, wobei sich die Schwenkachse (RS) und die Hauptachse (RH) schneiden,
 - eine Halterung (107),

CH 710 385 A2

- eine Schwenkwelle (108), die koaxial zu der Schwenkachse (RS) in der Halterung (107) gelagert und mit dem Adapter (101) verbunden ist,
 - einen Betätigungsgriff (109), der zum manuellen Betätigen ausgelegt und mit der Schwenkwelle (108) verbunden ist, wobei der Adapter (101) samt Schwenkwelle (108) durch ein Drehen am Betätigungsgriff (109) aus einer Betriebslage in eine Handling-Lage drehbar ist.
2. Vorrichtung (100) nach Anspruch 1, dadurch gekennzeichnet, dass der Adapter (101) in der Betriebslage mit der Fluidzufuhr (103) in einer Fluidverbindung steht oder durch das Betätigen eines Hebels (201) in eine Fluidverbindung bringbar ist.
 3. Vorrichtung (100) nach Anspruch 1 oder 2, dadurch gekennzeichnet, dass die Durchgangsöffnung des Adapters (101) in der Handling-Lage zum Einbringen oder Entnehmen einer Kapsel (2) zugänglich ist.
 4. Vorrichtung (100) nach Anspruch 1, 2 oder 3, dadurch gekennzeichnet, dass sie eine weitere Lage umfasst, die zum Schwerkraft-unterstützten Auswerfen einer Kapsel (2) aus der Durchgangsöffnung des Adapters (101) geeignet ist.
 5. Vorrichtung (100) nach einem der Ansprüche 1 bis 4, dadurch gekennzeichnet, dass sie Rastpunkte in der Betriebslage und in der Handling-Lage vorgibt.
 6. Vorrichtung (100) nach einem der Ansprüche 1 bis 5, dadurch gekennzeichnet, dass sie im Bereich der Wasserversorgung (103) ein Spritzschild (110) umfasst, das austretendes Fluid ablenkt.
 7. Vorrichtung (100) nach einem der Ansprüche 1 bis 5, dadurch gekennzeichnet, dass der Adapter (101) lediglich mittels der Schwenkwelle (108) in der Lagerung gelagert ist.
 8. Vorrichtung (100) nach einem der Ansprüche 1 bis 7, dadurch gekennzeichnet, dass der Adapter (101) eine Schwenkaufnahme (111) und einen kapselspezifischen Adaptermantel (112) umfasst, wobei der Adaptermantel (112) in die Schwenkaufnahme (111) einsetzbar ist.
 9. Vorrichtung (100) nach Anspruch 8, dadurch gekennzeichnet, dass die Schwenkwelle (108) als Zug-Drehmittel ausgelegt ist, wobei durch ein Ziehen an dem Betätigungsgriff (109) parallel zur Schwenkachse (RS) eine Entriegelung des Adaptermantels (112) vornehmbar ist.
 10. Maschine (200), insbesondere eine Kaffee- oder Teemaschine, die eine Gehäusekonstruktion umfasst, wobei
 - in die Maschine (200) mindestens eine Vorrichtung (100) nach einem der Ansprüche 1 bis 9 eingebaut ist,
 - die Halterung (107) mechanisch mit der Gehäusekonstruktion (203) verbunden ist, und
 - im Bereich der stirnseitigen Einlassöffnung (102) ein Druckstempel (201) so beweglich mit der Gehäusekonstruktion verbunden ist, dass der Druckstempel (201) in Richtung der stirnseitigen Einlassöffnung (102) zustellbar ist.
 11. Maschine (200) nach Anspruch 10, dadurch gekennzeichnet, dass der Druckstempel (201) eine Andruckplatte (202) umfasst, damit eine fluiddichte Verbindung mit der stirnseitigen Einlassöffnung (102) und/oder mit einer Kapsel (2) herstellbar ist, die in der Durchgangsöffnung des Adapters (101) sitzt.
 12. Maschine (200) nach Anspruch 10 oder 11, dadurch gekennzeichnet, dass sie mit mindestens zwei unterschiedlichen Adaptermänteln (112) geliefert wird, die beide je nach Bedarf in die Schwenkaufnahme (111) einsetzbar sind.
 13. Verfahren zum Verwenden einer Kapsel (2), die im Inneren mit einem Inhaltsstoff (K) befüllt ist, zum Bereitstellen eines Getränks, mit den folgenden Schritten:
 - Überführen eines Adapters (101) einer Vorrichtung (100) in eine erste Stellung, in der eine Durchgangsöffnung des Adapters (101) zugänglich ist,
 - Einsetzen der Kapsel (2) in die Durchgangsöffnung des Adapters (101),
 - Ausführen einer Drehbewegung des Adapters (101) samt Kapsel (2) auf der ersten Stellung in eine zweite Stellung, wobei zum Ausführen der Drehbewegung eine Schwenkwelle (108) betätigt wird, die mit dem Adapter (101) verbunden ist,
 - Zustellen einer Druckplatte (201), um eine druckdichte Fluidverbindung zwischen der Kapsel (2) im Adapter (101) und einer Fluidzufuhr (4, 103) herzustellen,
 - Aktivieren einer Fluidabgabe, um eine Fluidmenge des Fluids unter Druck über die druckdichte Fluidverbindung in die Kapsel (2) einzubringen,
 - Durchströmen des Inhaltsstoffs (K) in der Kapsel (2) mit dem Fluid,
 - Abgeben des Getränks auf einer gegenüberliegenden Seite der Kapsel (2).

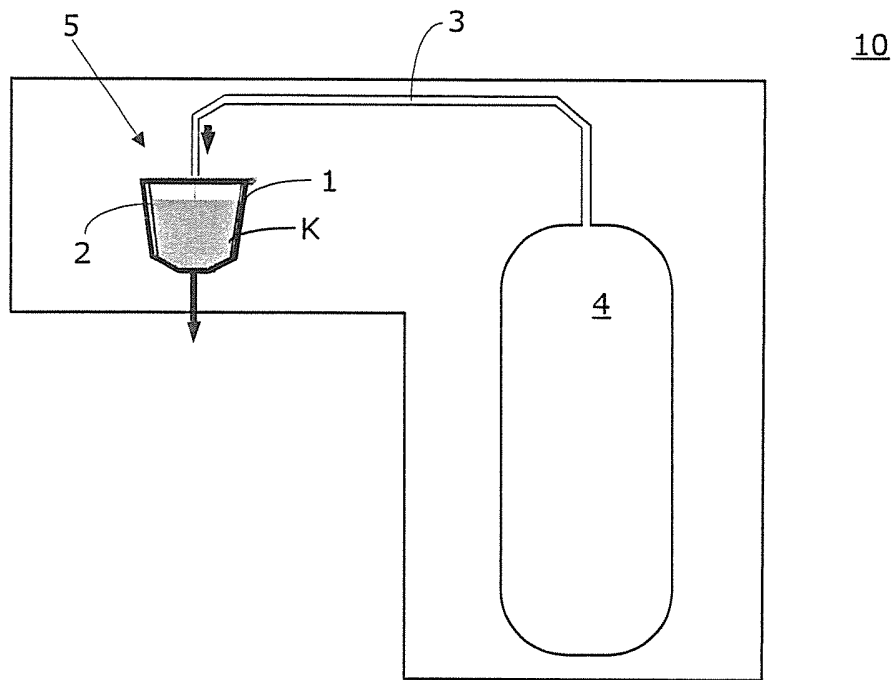


Fig. 1

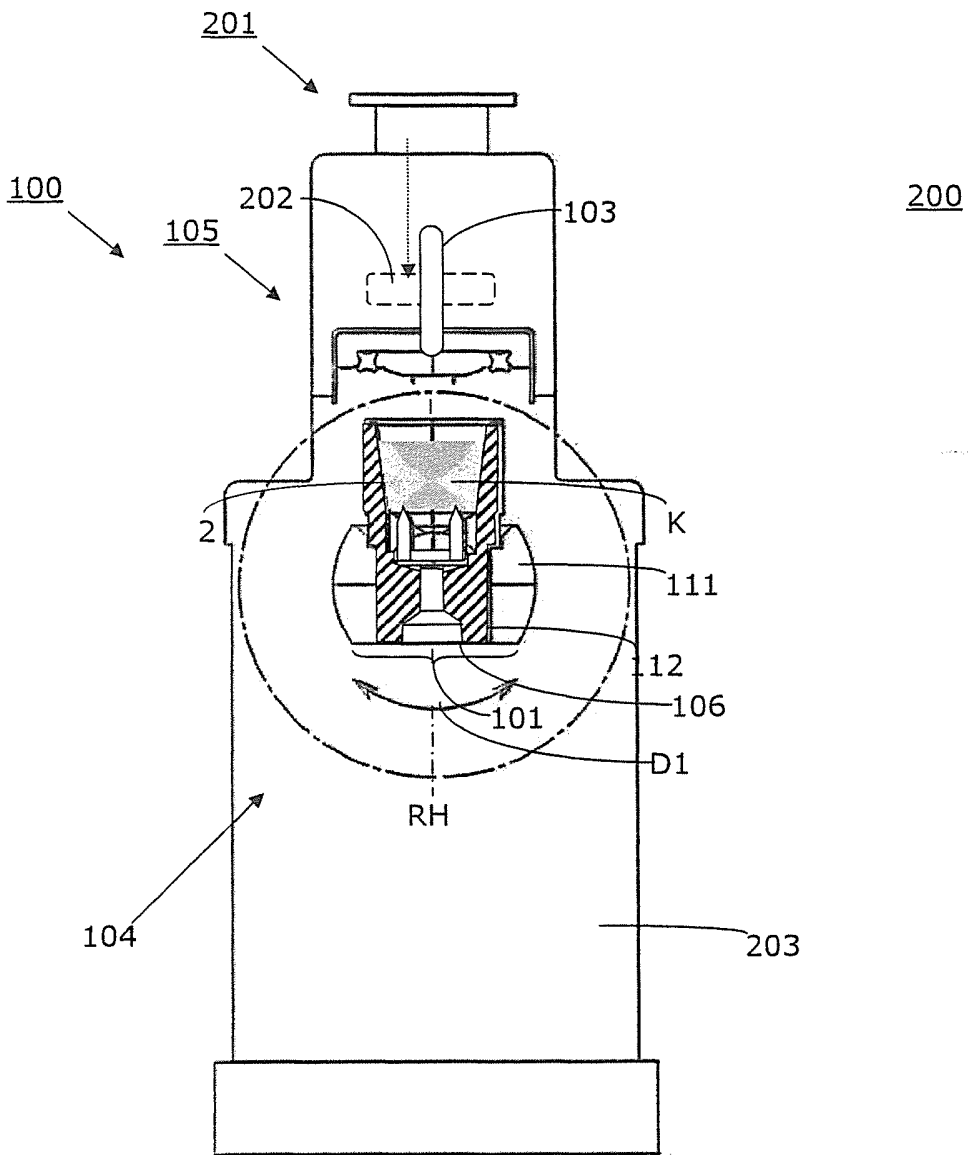


Fig. 2B

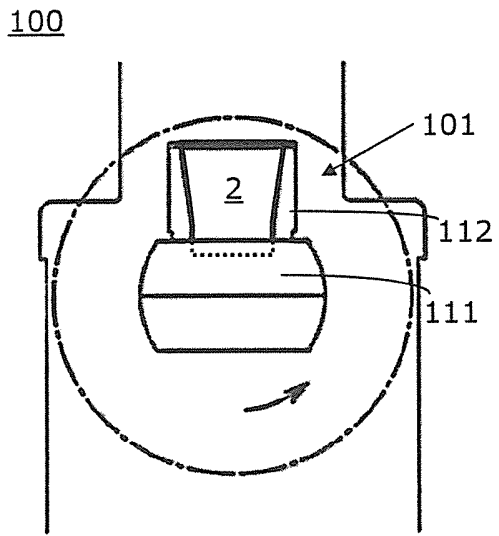


Fig. 3A

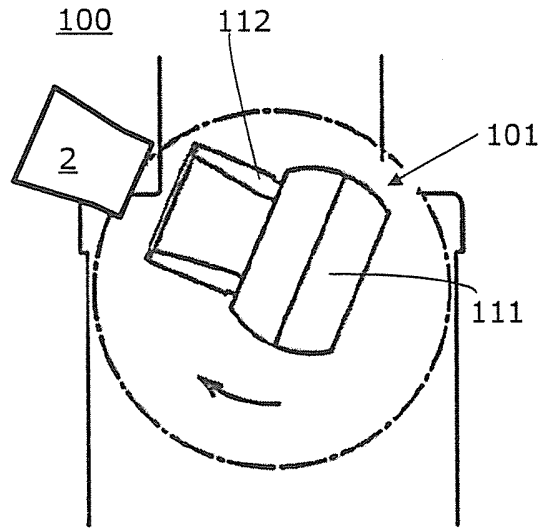


Fig. 3B

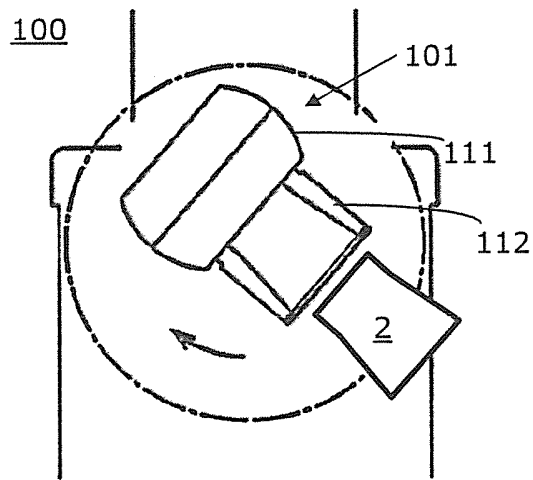


Fig. 3C

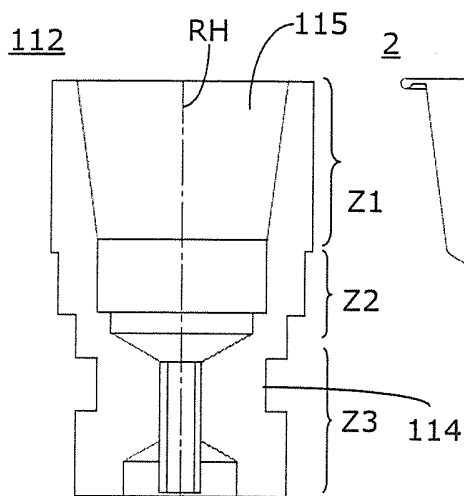


Fig. 4A

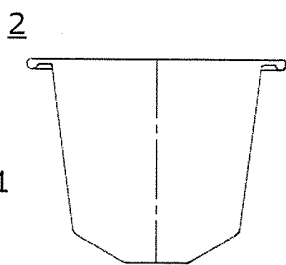


Fig. 4B

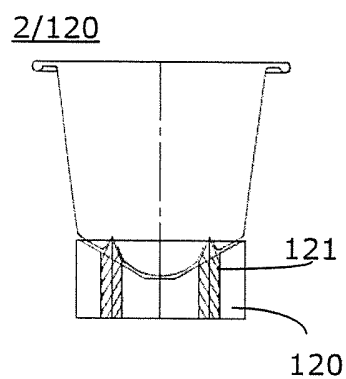


Fig. 4C

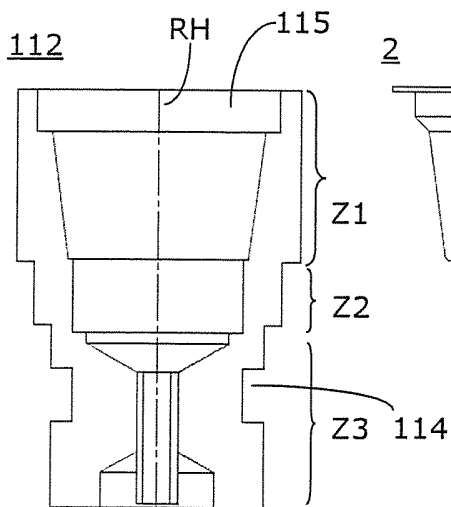


Fig. 5A

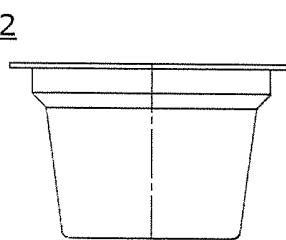


Fig. 5B

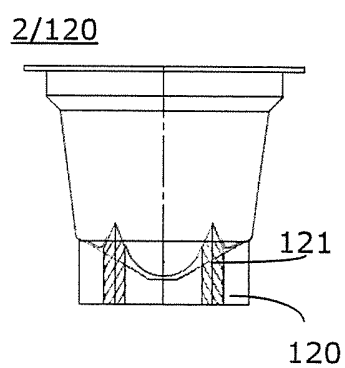


Fig. 5C

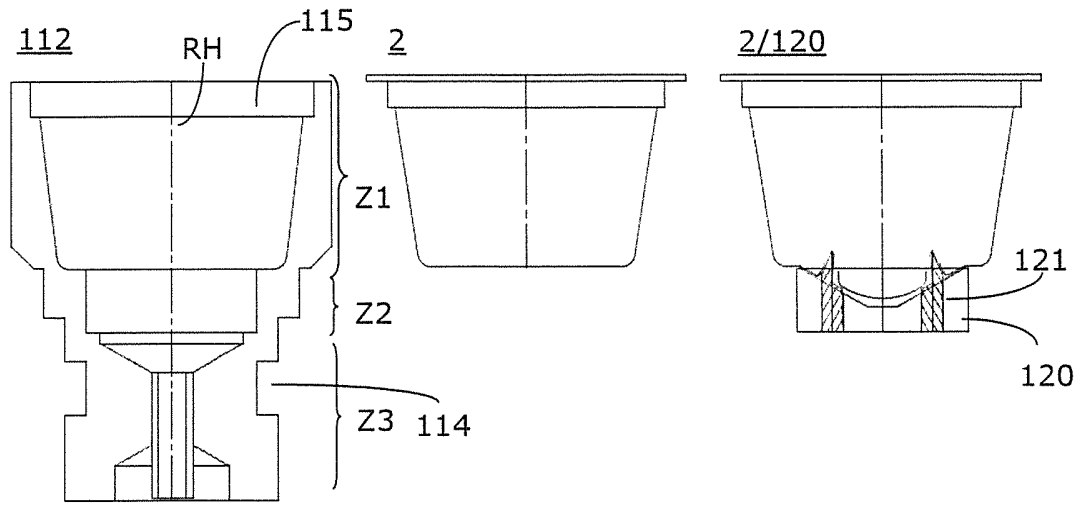


Fig. 6A

Fig. 6B

Fig. 6C

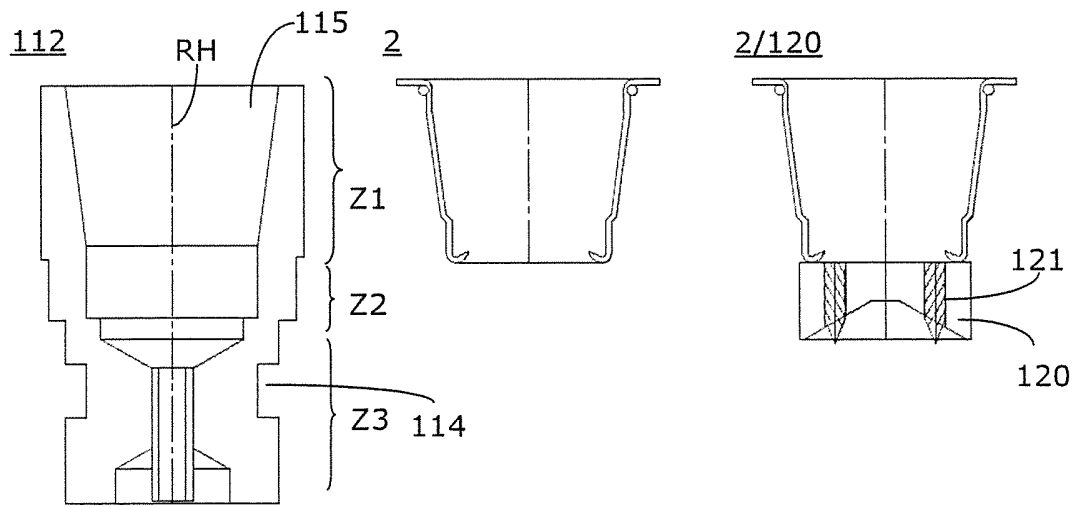


Fig. 7A

Fig. 7B

Fig. 7C

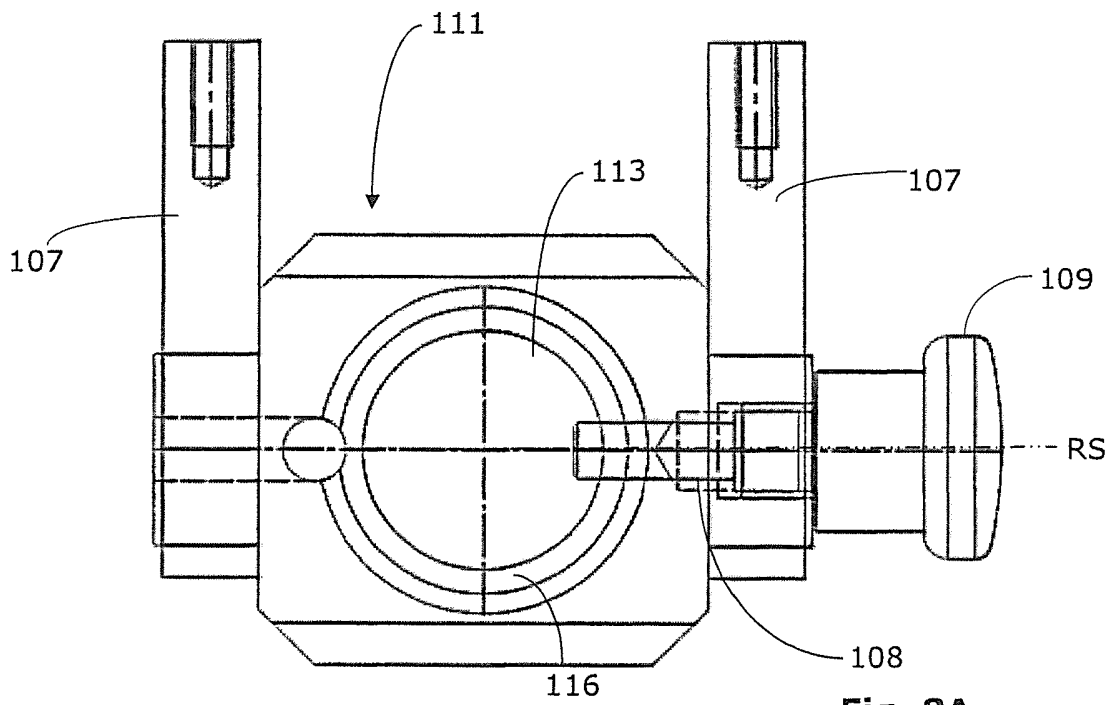


Fig. 8A

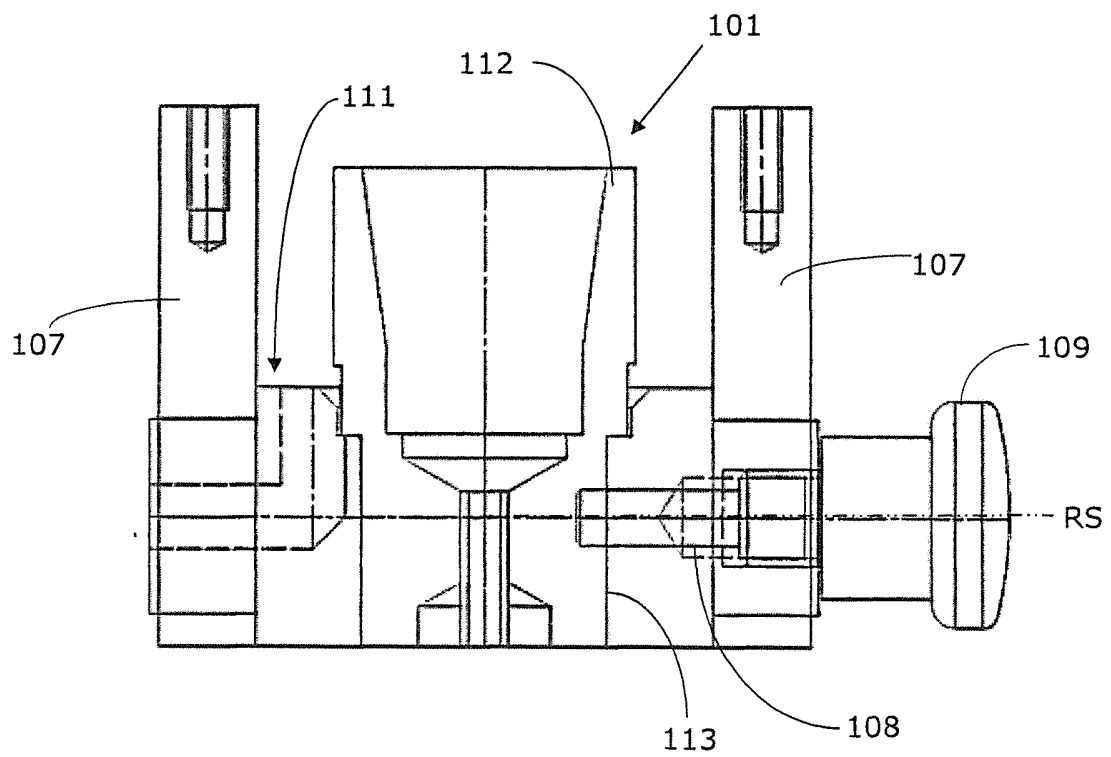


Fig. 8B