



(12)发明专利

(10)授权公告号 CN 106762417 B

(45)授权公告日 2019.01.11

(21)申请号 201710032287.X

F03D 15/00(2016.01)

(22)申请日 2017.01.16

G09F 13/22(2006.01)

(65)同一申请的已公布的文献号

申请公布号 CN 106762417 A

(56)对比文件

CN 103531110 A,2014.01.22,

CN 1811227 A,2006.08.02,

CN 1300678 A,2001.06.27,

CN 202349857 U,2012.07.25,

CN 103606344 A,2014.02.26,

CN 200949788 Y,2007.09.19,

JP H07112664 A,1995.05.02,

(43)申请公布日 2017.05.31

(73)专利权人 嘉兴钛胺新材料科技有限公司

地址 314001 浙江省嘉兴市南湖区凌公塘路3339号(嘉兴科技城)1号楼223室

审查员 牛亚楠

(72)发明人 葛成燕

(74)专利代理机构 广州天河万研知识产权代理

事务所(普通合伙) 44418

代理人 刘强 陈轩

(51)Int.Cl.

F03D 9/11(2016.01)

F03D 9/43(2016.01)

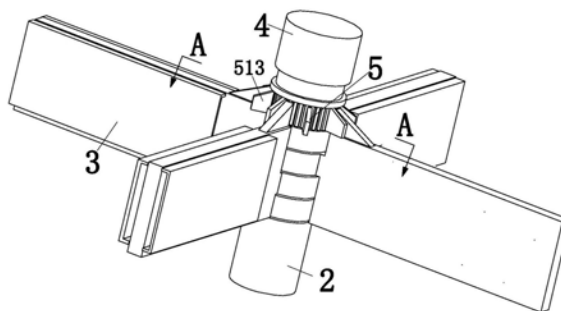
权利要求书1页 说明书4页 附图2页

(54)发明名称

一种广告指示牌的供电系统

(57)摘要

本发明涉及广告标识工具的供电系统领域,具体的说是一种广告指示牌的供电系统,包括安装座、安装牌、节电装置和传动装置,安装座主要用于将本发明与使用地点的位置调整构件相连接,同时,为本发明的组成提供安装基体;安装牌与安装座相连接,且安装牌能够绕安装座旋转,安装牌上可安装一些广告指示显示体;所述的传动装置位于安装牌上方,且传动装置与安装座相连接,传动装置用于将风能产生的动能进行传动;所述的节电装置安装在传动装置上方。本发明通过棘轮棘爪的传动作用,将风能转化为动能,再由动能转化为电能,最终对广告指路牌实现能源的供给。



1. 一种广告指示牌的供电系统,其特征在于:包括安装座(2)、安装牌(3)、节电装置(4)和传动装置(5),所述的安装牌(3)设有上柱形套筒,安装牌(3)与安装座(2)相连接,且安装牌(3)能够绕安装座(2)旋转;所述的传动装置(5)位于安装牌(3)上方,且传动装置(5)与安装座(2)相连接;所述的节电装置(4)安装在传动装置(5)上方;其中:

所述的传动装置(5)包括棘爪支座(501)、棘爪(502)、顶端支座(503)、内齿轮(504)、一号齿轮(505)、二号齿轮(506)、定位轴(507)、一号轴承(508)、棘轮(509)、二号轴承(510)、定位盘(511)、棘爪弹簧(512)和限位块(513),所述的棘爪支座(501)安装在安装牌(3)上;所述的棘爪(502)通过销钉与棘爪支座(501)相连接;所述的内齿轮(504)通过二号轴承(510)与安装座(2)相连接;所述的二号齿轮(506)安装在节电装置(4)上;所述的定位盘(511)安装在安装座(2)顶端;所述的顶端支座(503)通过定位轴(507)与定位盘(511)相连接,且顶端支座(503)与内齿轮(504)之间通过一号轴承(508)相连接,顶端支座(503)下方圆周方向上均匀设置有卡槽;所述的一号齿轮(505)安装在定位轴(507)上,且一号齿轮(505)分别与内齿轮(504)和二号齿轮(506)相啮合;所述的棘轮(509)与内齿轮(504)相连接;所述的棘爪弹簧(512)一端与棘爪(509)相连接,其另一端与拨动块(32)相连接;所述的限位块(513)安装在顶端支座(503)下方的卡槽内部;所述的节电装置(4)包括发电机(41)、储电模块(42)、光敏传感器(43)和控制器(44),所述的发电机(41)与传动装置(5)相连接;所述的储电模块(42)、光敏传感器(43)和控制器(44)均设置在顶端支座(503)内部,且发电机(41)与储电模块(42)之间通过导线相连接,光敏传感器(43)与控制器(44)之间通过信号传输线相连接。

2. 根据权利要求1所述的一种广告指示牌的供电系统,其特征在于:所述的一号齿轮(505)半径大于二号齿轮(506)。

3. 根据权利要求1所述的一种广告指示牌的供电系统,其特征在于:所述的内齿轮(504)下方设置为台阶套筒。

一种广告指示牌的供电系统

技术领域

[0001] 本发明涉及广告标识工具的供电系统领域，具体的说是一种广告指示牌的供电系统。

背景技术

[0002] 现阶段，随着人们对一些道路的建设，自然景区的开发，人们所处需要指引的地方也逐渐增多，对于现有指引工具中，最为常见的便是指路牌，而现有指路牌在使用过程中也会面临很多的问题，例如，黑暗夜色中，很难看出指示牌的指示的文字等信息，而对于这一问题，现有技术中也出现了很多智能指路牌，很多需要依靠电力供电，如果采用充电设备供电，则需要面临经常充电的问题，如果采用固定电路供电，则建设供电设施的成本比较高，且在高山等风景区上供电设施建设基本上无法实现，鉴于此，我们可以看出，现有指路牌的设计技术中，急需一种能够实现为现有广告指示牌供电的自发电供电系统，其具体有益效果如下：

[0003] 1. 本发明所述的一种广告指示牌的供电系统，其通过棘轮棘爪的传动作用，将风能转化为动能，再由动能转化为电能，最终对广告指路牌实现能源的供给。

[0004] 2. 本发明所述的一种广告指示牌的供电系统，其通过定位轴的设计，能够巧妙的将节电装置进行定位，在实现供电功能的同时也优化了机构设计。

发明内容

[0005] 为了弥补现有技术的不足，本发明提供了一种广告指示牌的供电系统，其通过棘轮棘爪的传动作用，将风能转化为动能，再由动能转化为电能，最终对广告指路牌实现能源的供给。

[0006] 本发明解决其技术问题所采用的技术方案是：本发明所述的一种广告指示牌的供电系统，包括安装座、安装牌、节电装置和传动装置，安装座主要用于将本发明与使用地点的位置调整构件相连接，同时，为本发明的组成提供安装基体，所述的安装牌设有上柱形套筒，柱形套筒的设计可具体根据本发明实用地点的情况进行确定，当使用地多需要指引方向为四时，柱形套筒的高度则需小于安装牌高度的 $\frac{1}{4}$ ，同时大于安装牌高度的 $\frac{1}{5}$ ，当使用地需要指引的方向为三时，柱形套筒的高度则需小于安装牌高度的 $\frac{1}{3}$ ，同时大于安装牌高度的 $\frac{1}{4}$ ，依次类推，且安装牌3的数量与指引标识所需数量一致，安装牌与安装座相连接，且安装牌能够绕安装座旋转，安装牌上可安装一些广告指示显示体，如LED灯等；所述的传动装置位于安装牌上方，且传动装置与安装座相连接，传动装置用于将风能产生的动能进行传动，传动装置系统通过棘轮棘爪结构能够将非圆周转动的动能转化为圆周转动的动能，同时，传动装置中通过定位轴的设计，能够巧妙的将节电装置进行定位；所述的节电装置安装在传动装置上方，节电装置用于储存电能，并控制电能的输送，为安装牌上的广告指示显示体供电。

[0007] 作为本发明的一种优选方案，所述的传动装置包括棘爪支座、棘爪、顶端支座、内

齿轮、一号齿轮、二号齿轮、定位轴、一号轴承、棘轮、二号轴承、定位盘、棘爪弹簧和限位块，所述的棘爪支座安装在安装牌上；所述的棘爪通过销钉与棘爪支座相连接，棘爪可在安装牌的作用下转动；所述的内齿轮通过二号轴承与安装座相连接；所述的二号齿轮安装在节电装置主轴上；所述的定位盘安装在安装座顶端；所述的顶端支座通过定位轴与定位盘相连接，定位轴的使用数量应大于三，通过定位轴可对顶端支座和定位盘的相对位置进行限定，同时一号齿轮可绕定位轴发生转轴，顶端支座与内齿轮之间通过一号轴承相连接，进而保证内齿轮在实现在水平方向上实现自由转动，顶端支座下方圆周方向上均匀设置有卡槽，卡槽用于安装限位块；所述的一号齿轮安装在定位轴上，且一号齿轮分别与内齿轮和二号齿轮相啮合，所述的棘轮与内齿轮相连接；棘轮可在棘爪的作用下发生圆周转动，内齿轮可在棘轮的作用下发生圆周转动，后通过一号齿轮实现对二号齿轮的加速传动，进而带动节电装置中发电机的转动，实现发电功能；所述的棘爪弹簧一端与棘爪相连接，其另一端与拨动块相连接，棘爪弹簧用于辅助棘爪对棘轮的作用，实现棘轮的圆周转动；所述的限位块安装在顶端支座下方的卡槽内部，限位块可对安装牌的转动角度进行限定，进而保证标或者指示识信息的正确。

[0008] 作为本发明的一种优选方案，所述的节电装置包括发电机、储电模块、光敏传感器和控制器，所述的发电机与传动装置相连接，发电机用于将风能转化为动能；所述的储电模块、光敏传感器和控制器均设置在顶端支座内部，且发电机与储电模块之间通过导线相连接，发电机产生的电能将储存在储电模块之中，储电模块中可设有备用电池，在风能无法供给时，备用电池可以供电，风能过剩时，备用电池可以充电，光敏传感器与控制器之间通过信号传输线相连接，控制器可通过光敏传感器感知本发明使用地外界的光照强度，从而控制储电模块向外输出电压的大小，进而控制安装牌上安装的广告指示显示体的工作。

[0009] 作为本发明的一种优选方案，所述的一号齿轮半径大于二号齿轮，此种设计方案有利于使用加速的目的，从而提高发电效率。

[0010] 作为本发明的一种优选方案，所述的内齿轮下方设置为台阶套筒，台阶套筒的设计有利于为传动装置中的其他构件提供安装基体，方便组装。

[0011] 本发明的有益效果是：

[0012] 1. 本发明所述的一种广告指示牌的供电系统，其通过棘轮棘爪的传动作用，将风能转化为动能，再由动能转化为电能，最终对广告指路牌实现能源的供给。

[0013] 2. 本发明所述的一种广告指示牌的供电系统，其通过定位轴的设计，能够巧妙的将节电装置进行定位，在实现供电功能的同时也优化了机构设计。

附图说明

[0014] 下面结合附图和实施方式对本发明进一步说明。

[0015] 图1是本发明的立体结构示意图；

[0016] 图2是本发明的部分构件的全剖视图；

[0017] 图3是本发明的图2的A-A全剖视图；

[0018] 图4是本发明的安装牌的主视图；

[0019] 图中：安装座2、安装牌3、节电装置4、传动装置5、棘爪支座501、棘爪502、顶端支座503、内齿轮504、一号齿轮505、二号齿轮506、定位轴507、一号轴承508、棘轮509、二号轴承

510、定位盘511、棘爪弹簧512、限位块513、发电机41、储电模块42、光敏传感器43和控制器44。

具体实施方式

[0020] 为了使本发明实现的技术手段、创作特征、达成目的与功效易于明白了解，下面结合具体实施方式，进一步阐述本发明。

[0021] 如图1至图3所示，本发明所述的一种广告指示牌的供电系统，包括安装座2、安装牌3、节电装置4和传动装置5，安装座2主要用于将本发明与使用地点的位置调整构件相连接，同时，为本发明的组成提供安装基体；所述的安装牌设有上柱形套筒，柱形套筒的设计可具体根据本发明实用地点的情况进行确定，当使用地多需要指引方向为四时，柱形套筒的高度则需小于安装牌3高度的 $1/4$ ，同时大于安装牌3高度的 $1/5$ ，当使用地需要指引的方向为三时，柱形套筒的高度则需小于安装牌3高度的 $1/3$ ，同时大于安装牌3高度的 $1/4$ ，依次类推，且安装牌3的数量与指引标识所需数量一致，环形套筒的设计可参见图4（指引方向为四）；安装牌3与安装座2相连接，且安装牌3能够绕安装座2旋转，安装牌3上可安装一些广告指示显示体，如LED灯等；所述的传动装置5位于安装牌3上方，且传动装置5与安装座2相连接，传动装置5用于将风能产生的动能进行传动，传动装置5系统通过棘轮棘爪结构能够将非圆周转动的动能转化为圆周转动的动能，同时，传动装置5中通过定位轴507的设计，能够巧妙的将节电装置4进行定位；所述的节电装置4安装在传动装置5上方，节电装置4用于储存电能，并控制电能的输送，为安装牌3上的广告指示显示体供电。

[0022] 如图1至图3所示，本发明所述的一种广告指示牌的供电系统，所述的传动装置5包括棘爪支座501、棘爪502、顶端支座503、内齿轮504、一号齿轮505、二号齿轮506、定位轴507、一号轴承508、棘轮509、二号轴承510、定位盘511、棘爪弹簧512和限位块513，所述的棘爪支座501安装在安装牌3上；所述的棘爪502通过销钉与棘爪支座501相连接，棘爪502可在安装牌的作用下转动；所述的内齿轮504通过二号轴承510与安装座2相连接；所述的二号齿轮506安装在节电装置4主轴上；所述的定位盘511安装在安装座2顶端；所述的顶端支座503通过定位轴507与定位盘511相连接，定位轴507的使用数量应大于三，通过定位轴507可对顶端支座503和定位盘511的相对位置进行限定，同时一号齿轮505可绕定位轴507发生转轴，顶端支座503与内齿轮504之间通过一号轴承508相连接，进而保证内齿轮504在实现在水平方向上实现自由转动，顶端支座503下方圆周方向上均匀设置有卡槽，卡槽用于安装限位块513；所述的一号齿轮505安装在定位轴507上，且一号齿轮505分别与内齿轮504和二号齿轮506相啮合，所述的棘轮509与内齿轮504相连接；棘轮509可在棘爪502的作用下发生圆周转动，内齿轮504可在棘轮509的作用下发生圆周转动，后通过一号齿轮505实现对二号齿轮506的加速传动，进而带动节电装置4中发电机41的转动，实现发电功能；所述的棘爪弹簧512一端与棘爪509相连接，其另一端与拨动块32相连接，棘爪弹簧512用于辅助棘爪502对棘轮509的作用，实现棘轮509的圆周转动；所述的限位块513安装在顶端支座503下方的卡槽内部，限位块513可对安装牌3的转动角度进行限定，进而保证标或者指示识信息的正确。

[0023] 如图1至图3所示，本发明所述的一种广告指示牌的供电系统，所述的节电装置4包括发电机41、储电模块42、光敏传感器43和控制器44，所述的发电机41与传动装置5相连接，发电机41用于将风能转化为动能；所述的储电模块42、光敏传感器43和控制器44均设置在

顶端支座503内部,且发电机41与储电模块42之间通过导线相连接,发电机41产生的电能将储存在储电模块42之中,储电模块42中可设有备用电池,在风能无法供给时,备用电池可以供电,风能过剩时,备用电池可以充电,光敏传感器43与控制器44之间通过信号传输线相连接,控制器44可通过光敏传感器感知本发明使用地外界的光照强度,从而控制储电模块42向外输出电压的大小,进而控制安装牌3上安装的广告指示显示体的工作。

[0024] 如图1至图3所示,本发明所述的一种广告指示牌的供电系统,所述的一号齿轮505半径大于二号齿轮506,此种设计方案有利于使用加速的目的,从而提高发电效率。

[0025] 如图1至图3所示,本发明所述的一种广告指示牌的供电系统,所述的内齿轮504下方设置为台阶套筒,台阶套筒的设计有利于为传动装置5中的其他构件提供安装基体,方便组装。

[0026] 工作时,首先将本发明安装在工作区域,后根据使用地点的气候条件调整本发明的工作角度,使安装牌3能够处于长期迎风状态,当安装牌3在收到风力吹动的条件下则会绕安装座2摆动,同时安装牌3将通过棘爪带动棘509轮做圆周运动,棘轮509与内齿轮504相连接,则内齿轮504会在棘轮509的带动下转动,同时将作用力经一号齿轮505传动至二号齿轮506,后由二号齿轮506传送至发电机41,由发电机41产生电能储存至储电模块,后由控制器44通过光敏传感器43感知外界光照强度,从而判定广告指示牌是否需要供电,进而完成广告指示牌的供电功能,且整个过程中,本系统所需电能由风能产生,可通过风能提供一种新型供电系统。

[0027] 以上显示和描述了本发明的基本原理、主要特征和优点。本行业的技术人员应该了解,本发明不受上述实施例的限制,上述实施例和说明书中的描述的只是说明本发明的原理,在不脱离本发明精神和范围的前提下,本发明还会有各种变化和改进,这些变化和改进都落入要求保护的本发明范围内。本发明要求保护范围由所附的权利要求书及其等效物界定。

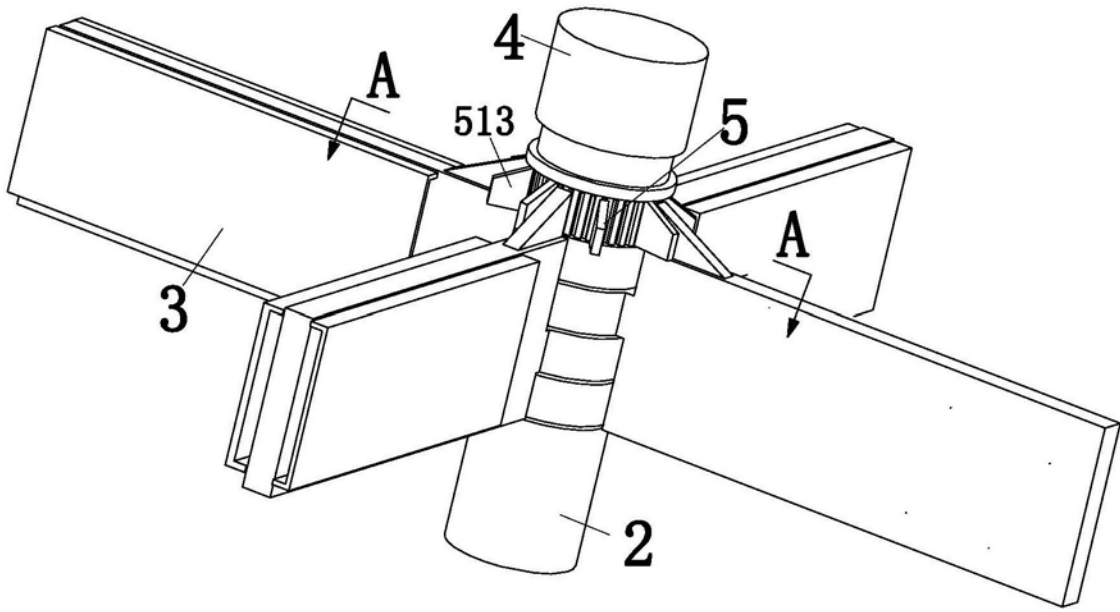


图1

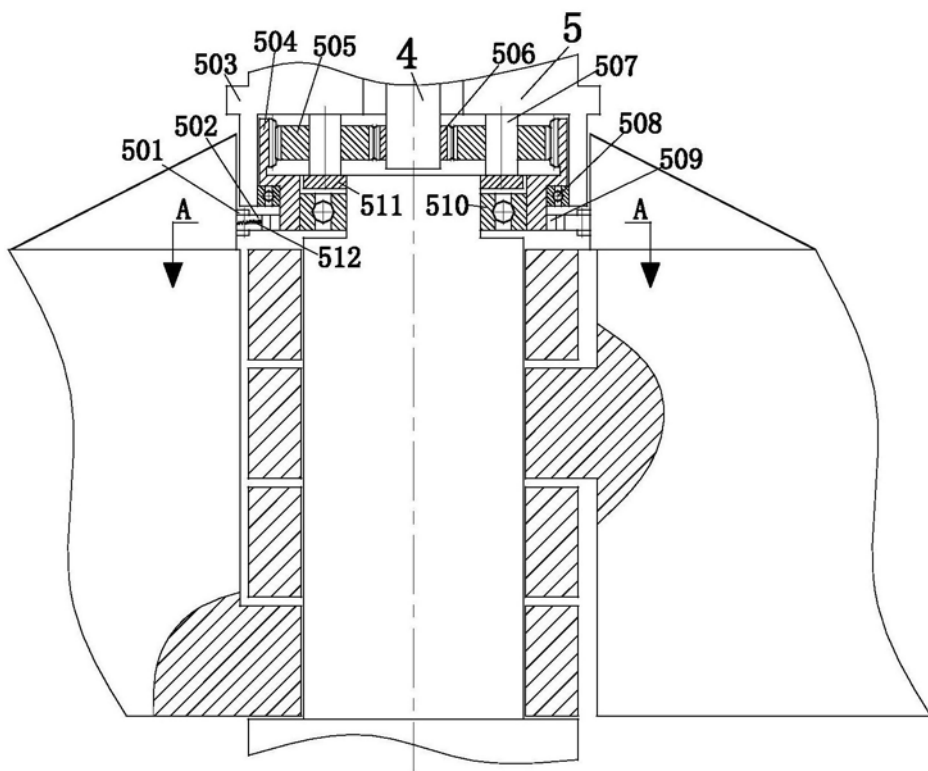


图2

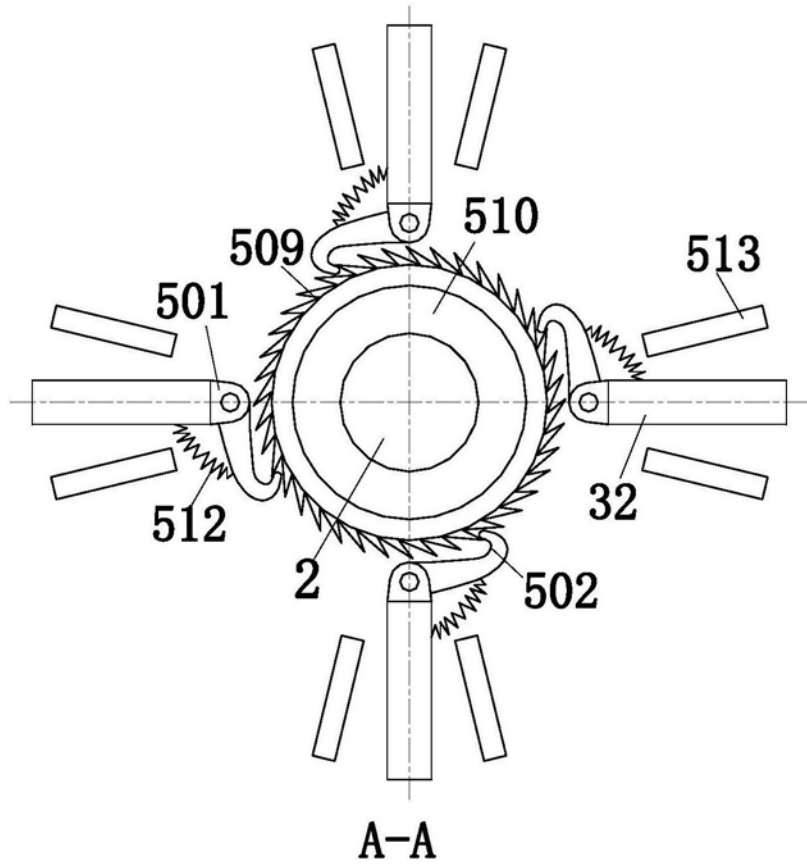


图3

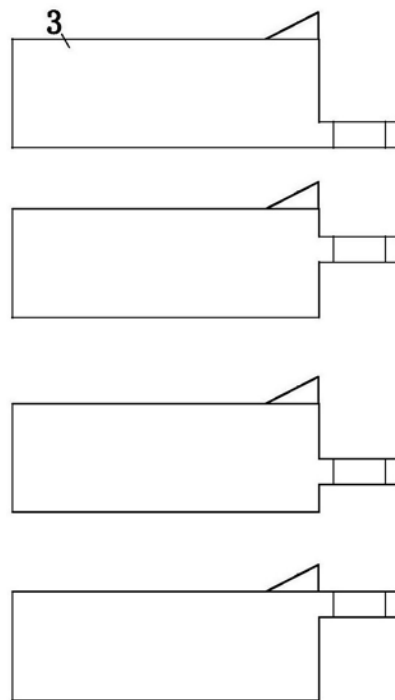


图4