



# (12)实用新型专利

(10)授权公告号 CN 206651953 U

(45)授权公告日 2017. 11. 21

(21)申请号 201621442499.2

(22)申请日 2016.12.27

(73)专利权人 西安交通大学医学院第一附属医院

地址 710061 陕西省西安市雁塔西路277号

(72)发明人 刘雅 车文芳 李洁琼 辛霞

(74)专利代理机构 北京汇捷知识产权代理事务所(普通合伙) 11531

代理人 李宏伟

(51) Int. Cl.

A61G 12/00(2006.01)

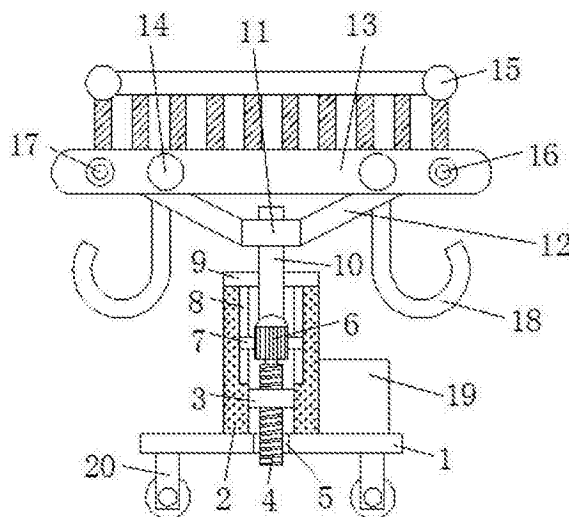
权利要求书1页 说明书3页 附图1页

## (54)实用新型名称

一种多功能晨间护理车

## (57)摘要

本实用新型公开了一种多功能晨间护理车,包括底板,所述底板的上表面固定连接有两个支撑杆,且两个支撑杆之间固定卡接有螺纹帽,所述螺纹帽的内部螺纹连接有螺纹柱,所述螺纹柱的底端穿过底板上表面开设的通孔并延伸至通孔的外部,所述螺纹柱的顶端与电机的输出轴固定连接,所述电机的两侧面均固定连接有滑块,滑块远离电机的一端分别滑动连接在两个支撑杆相对面均开设的滑槽内,电机的顶端固定连接转轴,转轴的表面套接有轴承。该多功能晨间护理车,通过设置电机、螺纹柱、螺纹帽、支撑杆、滑块和滑槽,从而可以调节把手的高度,使本实用新型能够适用于不同身高的医生,从而使本实用新型的功能多样化,提高了本实用新型的实用性。



CN 206651953 U

1. 一种多功能晨间护理车,包括底板(1),其特征在于:所述底板(1)的上表面固定连接有两个支撑杆(2),且两个支撑杆(2)之间固定卡接有螺纹帽(3),所述螺纹帽(3)的内部螺纹连接有螺纹柱(4),所述螺纹柱(4)的底端穿过底板(1)上表面开设的通孔(5)并延伸至通孔(5)的外部,所述螺纹柱(4)的顶端与电机(6)的输出轴固定连接,所述电机(6)的两侧面均固定连接有两个滑块(7),所述滑块(7)远离电机(6)的一端分别滑动连接在两个支撑杆(2)相对面均开设的滑槽(8)内,所述电机(6)的顶端固定连接有一个转轴(10),所述转轴(10)的表面套接有一个轴承(11),所述轴承(11)的两侧面均通过固定杆(12)与置物板(13)的下表面固定连接,所述置物板(13)的上表面设置有护栏(15),所述置物板(13)的正面和背面均固定连接有两个把手(14)。

2. 根据权利要求1所述的一种多功能晨间护理车,其特征在于:所述支撑杆(2)的顶端固定连接有一个限位块(9),所述限位块(9)的一端滑动连接在转轴(10)的表面。

3. 根据权利要求1所述的一种多功能晨间护理车,其特征在于:所述底板(1)的上表面固定连接有一个蓄电池(19),所述置物板(13)的正面固定连接有一个正转按钮(16)和一个反转按钮(17)。

4. 根据权利要求3所述的一种多功能晨间护理车,其特征在于:所述蓄电池(19)的输出端分别通过正转按钮(16)和反转按钮(17)与电机(6)的输入端电连接。

5. 根据权利要求1所述的一种多功能晨间护理车,其特征在于:所述底板(1)下表面的四角均固定连接有一个滑轮(20),所述通孔(5)位于四个滑轮(20)之间。

6. 根据权利要求1所述的一种多功能晨间护理车,其特征在于:所述固定杆(12)的下表面固定连接有一个挂钩(18)。

## 一种多功能晨间护理车

### 技术领域

[0001] 本实用新型涉及医疗器械技术领域,具体为一种多功能晨间护理车。

### 背景技术

[0002] 晨间护理一般在清晨诊疗工作前完成。其目的是:(1)、使病人清洁舒适,预防压疮及肺炎等并发症;(2)、保持病室及病床的整洁、舒适和美观;(3)、观察和了解病情,为制订诊断、治疗和护理计划提供依据;(4)、进行心理护理及卫生宣传,满足病人的身心需要。

[0003] 晨间护理需要用到晨间护理车。目前,市场上的晨间护理车上把手的高度都是固定的,从而不能适用于不同身高的医生使用,从而降低晨间护理车的实用性,且现有晨间护理车功能单一,使用不方便。

### 实用新型内容

[0004] 针对现有技术的不足,本实用新型提供了一种多功能晨间护理车,解决了目前市场上的晨间护理车上把手的高度都是固定的,从而不能适用于不同身高的医生使用,从而降低晨间护理车的实用性,且现有晨间护理车功能单一,使用不方便的问题。

[0005] 为实现上述目的,本实用新型提供如下技术方案:一种多功能晨间护理车,包括底板,所述底板的上表面固定连接有两个支撑杆,且两个支撑杆之间固定卡接有螺纹帽,所述螺纹帽的内部螺纹连接有螺纹柱,所述螺纹柱的底端穿过底板上表面开设的通孔并延伸至通孔的外部,所述螺纹柱的顶端与电机的输出轴固定连接,所述电机的两侧面均固定连接有滑块,所述滑块远离电机的一端分别滑动连接在两个支撑杆相对面均开设的滑槽内,所述电机的顶端固定连接转轴,所述转轴的表面套接有轴承,所述轴承的两侧面均通过固定杆与置物板的下表面固定连接,所述置物板的上表面设置有护栏,所述置物板的正面和背面均固定连接有两个把手。

[0006] 优选的,所述支撑杆的顶端固定连接有限位块,所述限位块的一端滑动连接在转轴的表面。

[0007] 优选的,所述底板的上表面固定连接蓄电池,所述置物板的正面固定连接正转按钮和反转按钮。

[0008] 优选的,所述蓄电池的输出端分别通过正转按钮和反转按钮与电机的输入端电连接。

[0009] 优选的,所述底板下表面的四角均固定连接滑轮,所述通孔位于四个滑轮之间。

[0010] 优选的,所述固定杆的下表面固定连接有挂钩。

[0011] 本实用新型提供了一种多功能晨间护理车,具备以下有益效果:

[0012] (1)、该多功能晨间护理车,通过设置电机、螺纹柱、螺纹帽、支撑杆、滑块和滑槽,使电机的输出轴带动螺纹柱正转或反转,从而能够实现置物板升高或下降,从而可以调节把手的高度,使本实用新型能够适用于不同身高的医生,通过设置转轴和轴承,使置物板能够旋转,从而便于医生取放物品,通过设置置物板和护栏,使物品的放置更加方便和安全,

且由于置物板的高度能够调节,从而便于不同身高的医生取放物品,从而给医生的工作带来了极大的方便,通过设置挂钩,使挂钩可以悬挂物品,从而使本实用新型的功能多样化,提高了本实用新型的实用性。

[0013] (2)、该多功能晨间护理车,结构紧凑,设计合理,实用性强。

### 附图说明

[0014] 图1为本实用新型正视的剖面结构示意图。

[0015] 图中:1 底板、2 支撑杆、3 螺纹帽、4 螺纹柱、5 通孔、6 电机、7 滑块、8 滑槽、9 限位块、10 转轴、11 轴承、12 固定杆、13 置物板、14 把手、15 护栏、16 正转按钮、17 反转按钮、18 挂钩、19 蓄电池、20 滑轮。

### 具体实施方式

[0016] 下面将结合本实用新型实施例中的附图,对本实用新型实施例中的技术方案进行清楚、完整地描述,显然,所描述的实施例仅仅是本实用新型一部分实施例,而不是全部的实施例。基于本实用新型中的实施例,本领域普通技术人员在没有做出创造性劳动前提下所获得的所有其他实施例,都属于本实用新型保护的范围。

[0017] 如图1所示,本实用新型提供一种技术方案:一种多功能晨间护理车,包括底板1,底板1的上表面固定连接有两个支撑杆2,且两个支撑杆2之间固定卡接有螺纹帽3,螺纹帽3的内部螺纹连接有螺纹柱4,螺纹柱4的底端穿过底板1上表面开设的通孔5并延伸至通孔5的外部,通过设置通孔5,使螺纹柱4能够穿过通孔5,从而便于置物板13的升降,使结构更加紧凑,底板1下表面的四角均固定连接有限位块9,通孔5位于四个限位块9之间,通过设置限位块9,从而便于护理车的移动,螺纹柱4的顶端与电机6的输出轴固定连接,电机6的两侧面均固定连接有限位块9,限位块9的一端分别滑动连接在两个支撑杆2相对面均开设的滑槽8内,通过设置电机6、螺纹柱4、螺纹帽3、支撑杆2、限位块9和滑槽8,使电机6的输出轴带动螺纹柱4正转或反转,从而能够实现置物板13升高或下降,从而可以调节把手14的高度,使本实用新型能够适用于不同身高的医生,电机6的顶端固定连接有限位块9,限位块9的一端滑动连接在转轴10的表面,转轴10的表面套接有轴承11,通过设置转轴10和轴承11,使置物板13能够旋转,从而便于医生取放物品,轴承11的两侧面均通过固定杆12与置物板13的下表面固定连接,固定杆12的下表面固定连接有限位块9,通过设置限位块9,使限位块9可以悬挂物品,置物板13的上表面设置有护栏15,通过设置置物板13和护栏15,使物品的放置更加方便和安全,且由于置物板13的高度能够调节,从而便于不同身高的医生取放物品,从而给医生的工作带来了极大的方便,置物板13的正面和背面均固定连接有两个把手14,底板1的上表面固定连接有限位块9,置物板13的正面固定连接有限位块9和反转按钮17,限位块9的输出端分别通过限位块9和反转按钮17与电机6的输入端电连接,通过设置限位块9和反转按钮17,使电机6的正转和反转更加方便,从而便于置物板13的升降。

[0018] 综上所述,该多功能晨间护理车,通过设置电机6、螺纹柱4、螺纹帽3、支撑杆2、限位块9和滑槽8,使电机6的输出轴带动螺纹柱4正转或反转,从而能够实现置物板13升高或下降,从而可以调节把手14的高度,使本实用新型能够适用于不同身高的医生,通过设置转轴

10和轴承11,使置物板13能够旋转,从而便于医生取放物品,通过设置置物板13和护栏15,使物品的放置更加方便和安全,且由于置物板13的高度能够调节,从而便于不同身高的医生取放物品,从而给医生的工作带来了极大的方便,通过设置挂钩18,使挂钩18可以悬挂物品,从而使本实用新型的功能多样化,提高了本实用新型的实用性。

[0019] 其次,该多功能晨间护理车,结构紧凑,设计合理,实用性强。

[0020] 尽管已经示出和描述了本实用新型的实施例,对于本领域的普通技术人员而言,可以理解在不脱离本实用新型的原理和精神的情况下可以对这些实施例进行多种变化、修改、替换和变型,本实用新型的范围由所附权利要求及其等同物限定。

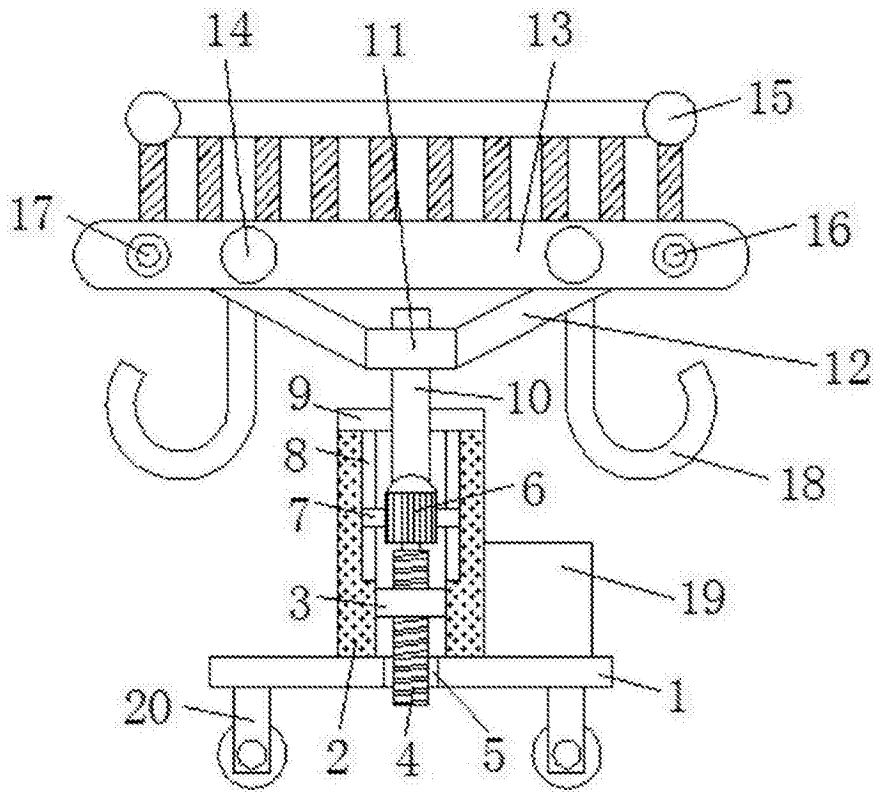


图1