



(12) 实用新型专利

(10) 授权公告号 CN 203947335 U

(45) 授权公告日 2014. 11. 19

(21) 申请号 201420349919. 7

(22) 申请日 2014. 06. 29

(73) 专利权人 余林岚

地址 241000 安徽省芜湖市镜湖区更兴路
12-9 号

(72) 发明人 余林岚 彭常龙

(51) Int. Cl.

D06F 39/08 (2006. 01)

(ESM) 同样的发明创造已同日申请发明专利

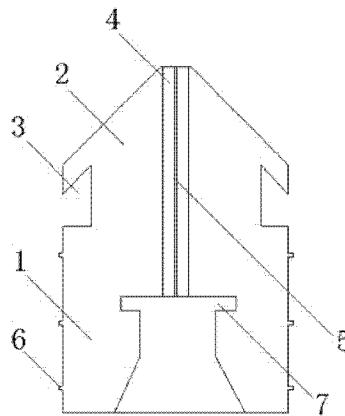
权利要求书1页 说明书2页 附图2页

(54) 实用新型名称

一种适用于洗衣机排水电磁阀水、电分离的橡胶塞

(57) 摘要

本实用新型公开了一种适用于洗衣机排水电磁阀水、电分离的橡胶塞, 主要包括橡胶塞体及与橡胶塞体连接的橡胶塞头, 其特征在于: 所述的橡胶塞体与橡胶塞头之间设置有卡槽, 并在橡胶塞体与橡胶塞头中间设置有中孔, 所述的中孔内设置有凸筋, 所述的橡胶塞体表面设置有加强筋, 内部设置有缓冲孔。本实用新型在橡胶塞体与橡胶塞头之间设置有卡槽, 提高了橡胶塞安装后的牢固度, 在中孔内设置有多条凸筋, 能提高橡胶塞与中孔内电线的紧密性, 进而提高了密封性, 橡胶塞体与橡胶塞头采取整体成型, 能够提高橡胶塞的质量性能和电阻性, 进而提高了安全性。



1. 一种适用于洗衣机排水电磁阀水、电分离的橡胶塞,主要包括橡胶塞体及与橡胶塞体连接的橡胶塞头,其特征在于:所述的橡胶塞体与橡胶塞头之间设置有卡槽,并在橡胶塞体与橡胶塞头中间设置有中孔,所述的中孔内设置有凸筋,所述的橡胶塞体表面设置有加强筋,内部设置有缓冲孔。

2. 根据权利要求1所述的适用于洗衣机排水电磁阀水、电分离的橡胶塞,其特征在于:所述的凸筋,其数量为3-6条。

3. 根据权利要求1所述的适用于洗衣机排水电磁阀水、电分离的橡胶塞,其特征在于:所述的加强筋,其数量为2-4条。

一种适用于洗衣机排水电磁阀水、电分离的橡胶塞

技术领域

[0001] 本实用新型涉及一种橡胶塞,尤其是涉及一种适用于洗衣机排水电磁阀水、电分离的橡胶塞。

背景技术

[0002] 随着人们生活水平的提高,洗衣机作为家电产品已进入千家万户,由于洗衣机工作时结合水、电于一体,安全性不容忽视。为提高洗衣机工作的安全性,需要使用橡胶塞来将洗衣机的排水电磁阀水、电分离,但现有洗衣机排水电磁阀上的橡胶塞电阻性较低,长时间使用后,安全性能下降。同时,洗衣机在脱水时产生的晃动也会使排水电磁阀上的橡胶塞产生松动,导致橡胶塞的密封性降低,从而影响到洗衣机的安全工作。

实用新型内容

[0003] 本实用新型的目的是针对现有洗衣机排水电磁阀上橡胶塞存在的电阻性低导致洗衣机安全性差、洗衣机脱水产生的晃动使排水电磁阀上橡胶塞密封性降低的问题,提供一种电阻性高、密封效果好、安装牢固度高的适用于洗衣机排水电磁阀水、电分离的橡胶塞。

[0004] 本实用新型解决其技术问题所采取的技术方案是:

[0005] 一种适用于洗衣机排水电磁阀水、电分离的橡胶塞,主要包括橡胶塞体及与橡胶塞体连接的橡胶塞头,橡胶塞体与橡胶塞头采用高分子橡胶材料整体成型,能够提高橡胶塞的电阻性及整体性能,其特征在于:所述的橡胶塞体与橡胶塞头之间设置有卡槽,并在橡胶塞体与橡胶塞头中间设置有中孔,卡槽能够提高橡胶塞安装后的牢固强度,避免橡胶塞在洗衣机脱水产生晃动的状态下发生松动,所述的中孔内设置有凸筋,中孔内设置有洗衣机的电线,凸筋能够提高橡胶塞与电线之间的牢固度,提高了安全性,所述的橡胶塞体表面设置有加强筋,内部设置有缓冲孔,进一步提高橡胶塞的质量性能,延长使用寿命。

[0006] 所述的凸筋,其数量为 3-6 条。

[0007] 所述的加强筋,其数量为 2-4 条。

[0008] 有益效果:本实用新型在橡胶塞体与橡胶塞头之间设置有卡槽,提高了橡胶塞安装后的牢固度,在中孔内设置有多条凸筋,能提高橡胶塞与中孔内电线的紧密性,进而提高了密封性,橡胶塞体与橡胶塞头采取整体成型,能够提高橡胶塞的质量性能和电阻性,进而提高了安全性。

附图说明

[0009] 图 1 是本实用新型的主视图。

[0010] 图 2 是本实用新型的俯视图。

[0011] 图 3 是本实用新型图 2 的 A-A 截面图。

[0012] 图中:1. 橡胶塞体、2. 橡胶塞头、3. 卡槽、4. 中孔、5. 凸筋、6. 加强筋、7. 缓冲孔。

具体实施方式

[0013] 以下将结合附图对本实用新型进行较为详细的说明。

[0014] 一种适用于洗衣机排水电磁阀水、电分离的橡胶塞,主要包括橡胶塞体 1 及与橡胶塞体 1 连接的橡胶塞头 2,橡胶塞体 1 与橡胶塞头 2 采用高分子橡胶材料整体成型,能够提高橡胶塞的电阻性及整体性能,其特征在于:所述的橡胶塞体 1 与橡胶塞头 2 之间设置有卡槽 3,并在橡胶塞体 1 与橡胶塞头 2 中间设置有中孔 4,卡槽 3 能够提高橡胶塞安装后的牢固强度,避免橡胶塞在洗衣机脱水产生晃动的状态下发生松动,所述的中孔 4 内设置有凸筋 5,所述的凸筋 5 数量为 4 条,中孔 4 内设置有洗衣机的电线,凸筋 5 能够提高橡胶塞与电线之间的牢固度,提高了安全性,所述的橡胶塞体 1 表面设置有加强筋 6,内部设置有缓冲孔 7,所述的加强筋 6,其数量为 3 条,进一步提高橡胶塞的质量性能,延长使用寿命。

[0015] 本实用新型未涉及部分均与现有技术相同或可采用现有技术加以实现。

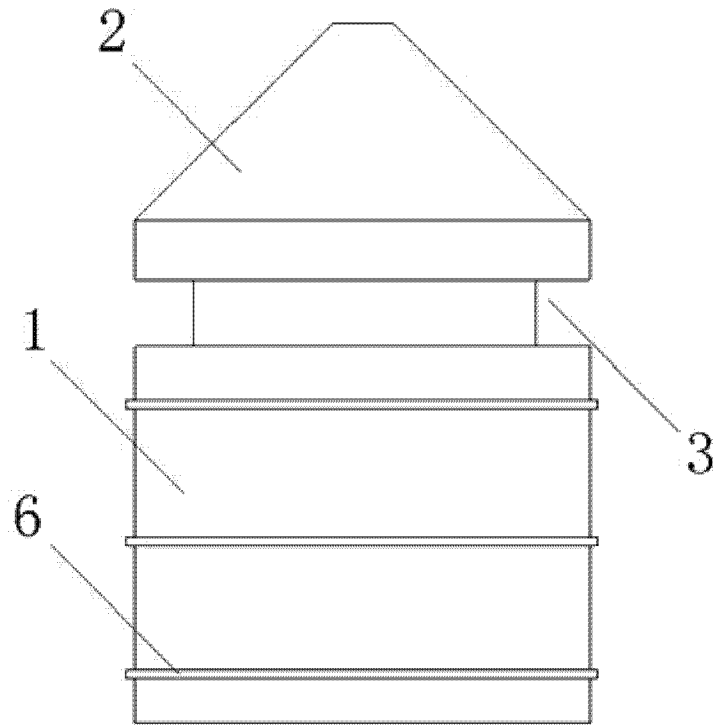


图 1

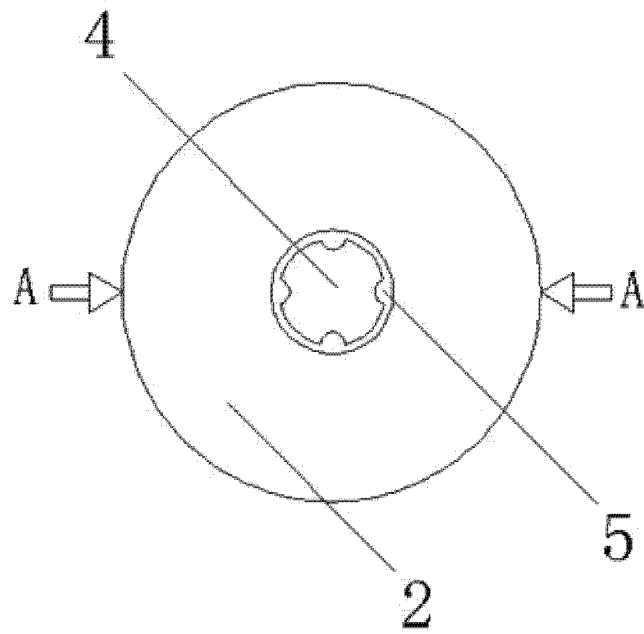


图 2

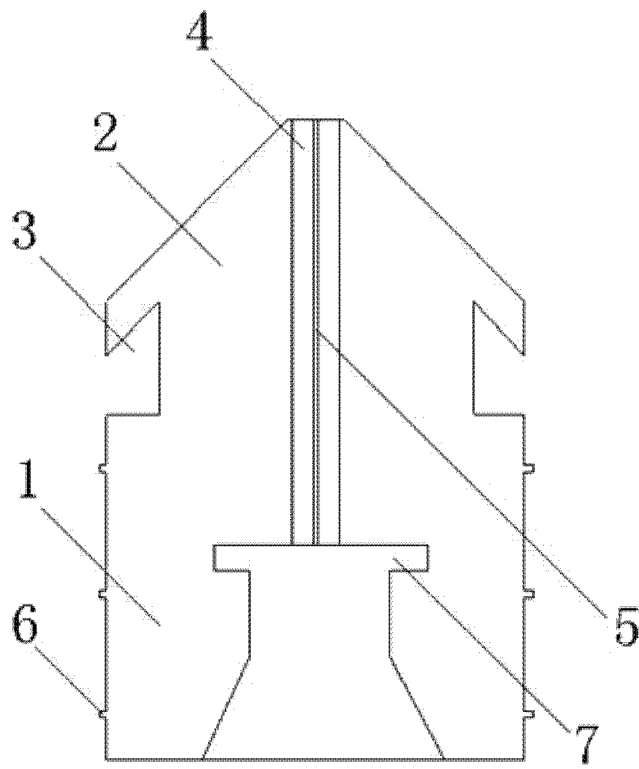


图 3