

# 公告本

申請日期	89.5.31
案號	8911057P
類別	H04R1/00

A4  
C4

(以上各欄由本局填註)

## 發明專利說明書 476226

一、發明 名稱	中文	音響系統及頭部安裝型音響裝置
	英文	(日文：音響システムおよび頭部装着型音響装置)
二、發明 創作人	姓名	1.岡田 輝雄 2.根橋 秀明 3.稻毛 秀一
	國籍	均日本
三、申請人	住、居所	1.日本國群馬縣藤岡市綠埜593-16 2.日本國神奈川縣秦野市下大槻228-12 3.日本國埼玉縣熊谷市新堀356-1 司爾克帕雷斯B202
	姓名 (名稱)	日商東芝股份有限公司
	國籍	日本
	住、居所 (事務所)	日本國神奈川縣川崎市幸區堀川町72番地
	代表人 姓名	西室 泰三

裝

訂

線

(由本局填寫)

承辦人代碼：
大類：
IPC分類：

A6  
B6

本案已向：

國(地區) 申請專利，申請日期： 案號： ， 有 無主張優先權

日本 1999年05月31日 特願平11-152952 有 無主張優先權

有關微生物已寄存於： ，寄存日期： ，寄存號碼：

(請先閱讀背面之注意事項再填寫本頁各欄)

裝

訂

線

經濟部智慧財產局員工消費合作社印製

## 五、發明說明(1)

### 發明之領域

本發明與一種再生被記錄於媒體之音樂等信息用之音響系統有關，尤與適於攜帶用之音響系統有關。

### 發明之背景

一般攜帶用之音響系統係如圖1及圖2所示，以可裝卸記憶卡101或卡帶102等記憶媒體之小型尺寸再生裝置103、104，讀取被記錄於安裝之記憶媒體之例如音樂信息等，從再生裝置103、104藉連接線105將讀取之音樂信息傳輸於耳機106，而可經耳機106聽音樂。

近年來，亦已有例如日本特願平5-39167號(特開平6-251080號公報)所揭示之無線型音響系統。即此種無線型音響系統係讀取裝在再生裝置之記憶卡音樂信息等，產生音頻信號，將音頻信號從再生裝置側以FM發射於耳機側。

此外，特願平6-139244號(特開平8-9483號公報)所揭示之音響系統，可將聲音資料等下裝於裝在耳機之記憶卡等記憶模塊，將含聲音資料之再生按鈕或音量調整按鈕等各操作按鈕裝於耳機本身。並已開發出此種以耳機單體構成音響系統者。

惟上述音響系統有下列課題。即由於特願平5-39167號之音響系統，係以FM發射音頻信號，故收發信電路複雜，致有成本必然增高之問題。又音頻信號之FM發射勢必降低音質，且附近有利用同類音響系統之使用者存在時，有干擾發生之虞。

(請先閱讀背面之注意事項再填寫本頁)

裝  
訂  
線

## 五、發明說明( 2 )

又特願平 6-139244 號之音響系統，因以耳機單體構成音響系統，故各操作按鈕亦裝於耳機本身。故此音響系統，使用者在聽音響時、即使用者頭戴耳機時，因無法目視各種操作按鈕，致例如音量調整或再生停止等各種操作困難，故操作性有問題。又此型之音響系統，因未具顯示功能等，故缺乏使用者輕易確認顯示記憶卡等記憶剩餘量及音樂等曲序之文件號碼等方法，而方便性亦有問題。

### 發明之概述

本發明為解決此種課題，欲提供以簡單構造，能以高音質且確實再生音響信息等，且方便性高、操作性優異之音響系統。

為達成上述目的，本發明之音響系統，其特徵為包括：頭部安裝型音響裝置，包含：再生部，再生被記憶於記憶部之音響信息；及輸出部，輸出隨前述再生之音響信息之聲音；及遙控裝置，發射控制前述頭部安裝型音響裝置之前述再生部之控制信號。

本發明之音響系統，例如耳機之頭部安裝型音響裝置，具有再生被記憶於記憶部之音響信息，且輸出隨音響信息之聲音之功能，而遙控裝置發射控制頭部安裝型音響裝置再生功能之控制信號。即依本發明之音響系統，從遙控裝置發射之信號因非音頻信號等，而為頭部安裝型音響裝置側產生音頻信號等用之控制信號，故例如輸出之音樂等音質不致有在遙控裝置與頭部安裝型音響裝置間之傳送路徑劣化之情形，而可從頭部安裝型音響裝置輸出高音質之聲

(請先閱讀背面之注意事項再填寫本頁)

裝

訂

線

### 五、發明說明(3)

音。

又本發明之音響系統，前述遙控裝置以無線發射前述控制信號亦可。

本發明之音響系統，因能以電路構造及構件構造簡單之例如紅外線等發射控制信號構成系統，故能廉價構成音響系統，且因控制信號易編碼化，致有異於FM電波等之發射而可抑制干擾之發生。又此音響系統因如前述可構成簡單之電路構造及構件構造，故當可使遙控裝置小型化，並可將遙控裝置形成例如手錶型或別針型等易攜帶之形狀。此外此音響系統因頭部安裝型音響裝置與遙控裝置為無線，故各裝置之操作容易。

此外，本發明之音響系統，前述記憶部為對前述頭部安裝型音響裝置裝卸自如之記憶媒體亦可。

即本發明之音響系統，因記憶部可構成對前述頭部安裝型音響裝置裝卸自如之記憶媒體，而記憶媒體例如可用記憶卡等，故能以個人電腦自由編輯所需音響信息，並能以小型尺寸構成頭部安裝型音響裝置。

又本發明之音響系統，前述記憶部為設在前述頭部安裝型音響裝置本體之固體記憶體亦可。

本發明之音響系統，因可設固體記憶體做為音響信息記憶於頭部安裝型音響裝置之記憶部，故可預先將所需音響信息記錄於該固體記憶體等。

又本發明之音響系統，前述頭部安裝型音響裝置更包含從外部輸入音頻信號用之輸入端子亦可。

(請先閱讀背面之注意事項再填寫本頁)

裝

訂

線

## 五、發明說明(4)

本發明之音響系統，因可設置輸入音頻信號用插座等輸入端子，故經輸入端子將頭部安裝型音響裝置連接於具有音響信息再生功能之外部再生裝置，亦可利用頭部安裝型音響裝置做為一般耳機。

此外，本發明之音響系統，前述頭部安裝型音響裝置包括回信部以便將對應前述控制信號之回答信號回信於前述遙控裝置，前述遙控裝置更包括接收部以接收前述回答信號亦可。

依本發明之音響系統，因可將對應遙控裝置發射之控制信號之頭部安裝型音響裝置之回答信號通知遙控裝置，故操作遙控裝置之使用者可確認頭部安裝型音響裝置側是否依操作內容控制。

又本發明之音響系統，前述遙控裝置更包括顯示部以便可視顯示依前述接收部接收之回答信號之信息亦可。

本發明之音響系統，因操作遙控裝置之使用者，可依可視顯示之回答信號之信息，把握頭部安裝型音響裝置側是否依操作內容控制，故能抑制遙控裝置之操作失誤等。又亦能以遙控裝置側取得記錄音響信息之頭部安裝型音響裝置記憶部記憶剩餘量，或運轉頭部安裝型音響裝置用之電瓶剩餘量。

又本發明之音響系統，其中前述遙控裝置更包括：

多數控制按鈕，控制關於前述音響信息之再生用；收發信部，按下前述任何一個多數控制按鈕時發射對應被按下按鈕之控制信號並接收對應前述控制信號之回答信號；及

(請先閱讀背面之注意事項再填寫本頁)

裝

訂

線

## 五、發明說明(5)

顯示部，可視顯示依前述收發信部接收之回答信號之信息；亦可。

本發明之音響系統，可在按下遙控裝置任意控制按鈕，發射隨被按下控制按鈕之再生有關控制之控制信號時，可將依頭部安裝型音響裝置之回答信號之信息，可視顯示於設在遙控裝置之顯示部。故操作遙控裝置之使用者，因可把握例如再生、捲回、快送或停止等頭部安裝型音響裝置側音響信息再生有關之控制模式，故可確認是否在頭部安裝型音響裝置側確實實施所想之控制。

此外，本發明之音響系統，前述遙控裝置具有之前述收發信部，設置於與安裝前述顯示部或前述控制按鈕之面同一面亦可。

依本發明之音響系統，因使用者頭戴頭部安裝型音響裝置，邊目視遙控裝置顯示部或控制按鈕等，操作遙控裝置之狀態下，因收發信部必然向戴在使用者頭部之安裝型音響裝置側，故使用者無需意識遙控裝置之方向，能確實收發控制信號或控制信號之回答信號。

又本發明之音響系統，前述遙控裝置更包括：ON/OFF控制部，隨前述控制按鈕之輸入狀況控制該遙控裝置本體主電源之ON/OFF亦可。

依本發明之音響系統，隨控制按鈕之輸入狀況，控制遙控裝置本體主電源之ON/OFF，例如未按控制按鈕一定時間以上時，控制遙控裝置本體主電源為OFF，又主電源OFF後，按下控制按鈕時，控制遙控裝置本體主電源為ON

(請先閱讀背面之注意事項再填寫本頁)

裝

訂

線

## 五、發明說明（ 6 ）

等，不損及系統之方便性，可實現攜帶用電氣機器重要項目之消耗電力之節約。

又本發明之音響系統，其中前述遙控裝置，包含發射部以發射前述控制信號，前述發射部包括：天線，發出電波；及屏蔽裝置，插入前述天線並於一定位置具有開口部；亦可。

依本發明之音響系統，因即使以電波發射控制信號時，亦可從開口部送出電波，故可僅向特定方向送出無定向性電波。因此，可防止控制信號之干擾，不但控制自己之頭部安裝型音響裝置，且可防止誤控制他人之頭部安裝型音響裝置。

又可從設在頭部安裝型音響裝置之記憶部送出音頻信號等，而無需從遙控裝置送出音頻信號等。因此，即使送出電波具有定向性，惟在聽音樂時再生音響信息中，無需不斷使遙控裝置向頭部安裝型音響裝置，只在控制頭部安裝型音響裝置時，使遙控裝置向頭部安裝型音響裝置即可，故可減輕使用者操作遙控裝置時之負擔。

又本發明之音響系統，前述遙控裝置，包含裝卸機構將前述遙控裝置裝卸於錶帶。

依本發明之音響系統，無需將遙控裝置專用帶裝於手腕，而可將遙控裝置裝於手腕攜帶，可提高遙控裝置攜帶時之方便性。

又本發明之音響系統，前述遙控裝置為戒子型遙控裝置亦可。

## 五、發明說明( 7 )

依本發明之音響系統，可將遙控裝置裝於手指，可提高遙控裝置攜帶時之方便性，並可利用遙控裝置做為流行裝飾。

又本發明之音響系統，前述遙控裝置為封緘型遙控裝置亦可。

依本發明之音響系統，可將遙控裝置容易裝於各處，而可提高遙控裝置攜帶時之方便性。

又本發明之音響系統，前述遙控裝置為兼攜帶信息終端使用亦可。

依本發明之音響系統，例如可由行動電話或PHS控制頭部安裝型音響裝置，無需另攜帶頭部安裝型音響裝置專用遙控裝置，故可消除攜帶遙控裝置之負擔。

又本發明之音響系統，前述音響信息藉攜帶信息終端向下裝載於前述記憶部亦可。

依本發明之音響系統，可從行動電話或PHS等將喜愛之音樂信息在希望時記憶於記憶部，而在欲聽想聽之音樂時，可任意選擇聽取。

又本發明之音響系統，前述頭部安裝型音響裝置亦可包括裝卸機構以便裝卸前述遙控裝置。

依本發明之音響系統，在未使用遙控裝置時可一體操作遙控裝置與頭部安裝型音響裝置，而可防止遙控裝置之遺失等。

較佳實施例之詳細說明：

以下依圖說明本發明之實施形態。

(請先閱讀背面之注意事項再填寫本頁)

訂 線

## 五、發明說明( 8 )

圖3係本發明之第1實施形態有關之音響系統示意圖，圖4係其方塊圖。

如此等圖所示，音響系統1包括：例如耳機，戴在使用者頭部之頭部安裝型音響裝置；及遙控裝置3，遙控耳機2用。

耳機2裝設：紅外線接收機5，操作遙控裝置3時接收紅外線控制信號4；外部介面7，安裝例如音樂信息做為壓縮文件編碼化被記錄之靈巧媒體等記憶卡6；系統控制器8，總括控制耳機2內各部；音頻譯碼器9，編碼化被記錄於記憶卡6之音樂信息等做為音頻信號解調；D/A變換·放大器10，將解調之音響信息從數位信號變換為類比信號；及耳機擴音機11，將變換放大為類比信號之音頻信號為聲音輸出。

遙控裝置3包括：多數操作按鈕12，控制記錄於裝在耳機2記憶卡6之音樂信息再生功能等用；脈衝調變器13，例如以PPM (Pulse Position Modulation)方式將按下某操作按鈕12時隨按下之操作按鈕12產生之信號脈衝調變；及紅外線發射機14，以紅外線將脈衝調變器13調變之控制耳機2用控制信號4向耳機2發射。

對耳機2裝卸自如之記憶卡6係如圖5所示，包括：配線基板15；平面型外部連接端子16，裝在配線基板15一方之面；及半導體元件(未圖示)，裝載於配線基板15另一方之面並與平面型外部連接端子16連接；等。具有記憶卡6之半導體元件係從共通之I/O梢順序輸出入讀取資料或寫入

(請先閱讀背面之注意事項再填寫本頁)

訂 線

## 五、發明說明( 9 )

資料等與指令之串行存取型記憶元件之 NAND 型 EEPROM，記憶卡 6 係黏接此種半導體元件之連接端子與配線基板 15 之連接端子，更藉通路孔層間連接配線基板 15 之連接端子與平面型外部連接端子 16 構成。

其次，說明由如此構成之音響系統 1，將記憶於記憶卡 6 之音樂信息實際上以聲音輸出之情形。

由使用者經遙控裝置 3 之操作按鈕 12，要求再生記錄於裝在耳機 2 記憶卡 6 之音樂信息時，產生隨操作按鈕 12 操作內容之信號。此產生之信號由脈衝調變器 13 以 PPM 方式等脈衝調變，從紅外線發射機 14 發射紅外線控制信號 4。此控制信號 4 被耳機 2 之紅外線接收機 5 接收時，系統控制器 8 識別以壓縮文件被記憶於記憶卡 6 之音樂信息之要求。此後、編碼化被記錄於記憶卡 6 之音樂信息，被系統控制器 8 讀取，更由音頻譯碼器 9 以音頻信號解調。被解調之音頻信號藉 D/A 變換，放大器 10 變換為類比信號並被放大，從耳機擴音機 11 以聲音輸出。

如此，依本實施形態之音響系統 1，耳機 2 具有再生記憶於裝在耳機 2 本體記憶卡 6 之音樂信息，且輸出隨此音樂信息之聲音功能，遙控裝置 3 發射控制耳機 2 再生功能之控制信號。即依本實施形態之音響系統 1，因從遙控裝置 3 發射之信號非音頻信號等，而為耳機 2 側產生音頻信號用之控制信號 4，故從耳機 2 輸出之音樂音質不致在遙控裝置 3 與耳機 2 間之傳送路徑劣化之情形，而能從耳機 2 輸出高音質之聲音。

## 五、發明說明 ( 10 )

又依本實施形態之音響系統1，從遙控裝置3發射之信號，因比以FM電波等發射之音頻信號顯然為資料量少之紅外線控制信號，故可簡化系統之電路構造及構件構造，能以廉價構成音響系統。又因資料量少之控制信號編碼化容易，故與以高定向性紅外線發射控制信號相結合，有異於FM電波等發射而可抑制干擾之發生。

此外，本實施形態之音響系統1，因如前述可構成簡單之電路構造及構件構造，故當可使遙控裝置小型化，並可將遙控裝置自由形成容易攜帶之形狀，且因耳機2與遙控裝置3為無線，故耳機2及遙控裝置3之操作均容易。

又本實施形態之音響系統1，因記憶音樂信息之媒體為極小型尺寸，且為對耳機2裝卸自如之記憶卡，故能以例如個人電腦自由編輯所需音響信息，並能以小型尺寸構成耳機2。以個人電腦處理記憶卡6時，如圖6所示、可利用支持卡17等實施處理。即支持卡17為使記憶卡6之平面型外部連接端子16露出，且保持記憶卡6可裝卸，設有形成適合記憶卡6外形之未圖示凹部。

又如前述本實施形態之音響系統1，記憶音樂信息之記憶媒體為對耳機2裝卸自如之記憶卡6，惟將記憶媒體直接裝在耳機2本體之固定記憶體亦可。

其次，說明本發明之第2實施形態。如圖7及圖8所示、本實施形態之音響系統21，係在耳機22與遙控裝置23雙方設發射功能及接收功能者。即本實施形態之耳機22，除第1實施形態之耳機2之構造外，加設紅外線發射機25，將對

(請先閱讀背面之注意事項再填寫本頁)

裝

訂

線

## 五、發明說明（ 11）

應紅外線接收機5接收之控制信號4之回答信號24回答遙控裝置23。

此外，本實施形態之遙控裝置23，除第1實施形態之遙控裝置3之構造外，加設：紅外線接收機26，接收耳機22回答之回答信號24；液晶顯示板(LCD)27，可視顯示依回答信號24之信息；及LCD控制器28，控制液晶顯示板27。又遙控裝置23設有脈衝調變解調器29，將按操作按鈕12時產生之信號脈衝調變並將紅外線接收機26接收之回答信號24解調為電氣信號，以代替第1實施形態之遙控裝置3之脈衝調變器13。

依如此構成之本實施形態之音響系統21，因可將對應遙控裝置23發射之控制信號4之回答信號24通知遙控裝置23，故操作遙控裝置23之使用者，可依顯示在液晶顯示板27之回答信號24之信息，確認耳機22側是否依操作內容控制，而可抑制遙控裝置23之操作失誤。更依本實施形態之音響系統21，亦可於制遙控裝置23側取得記錄音樂信息之耳機22之記憶卡4之記憶剩餘量或耳機22之電瓶剩餘量等。

又於本實施形態之耳機22設耳機插座，使其能從外部將音頻信號直接輸入D/A變換·放大器10亦可。因設置此種耳機插座，即可連接可再生音樂信息之外部再生裝置與耳機22，亦可利用本實施形態之耳機22做為通常之耳機。

其次，說明本發明之第3實施形態。本實施形態詳細說明第2實施形態之遙控裝置23。即遙控裝置23係如圖9所

## 五、發明說明 ( 12 )

示，包括：再生按鈕31，再生記錄於記憶卡6之音樂信息用；停止按鈕32，停止再生音樂信息；捲回按鈕33，將再生對象之曲捲回小之文件號碼；快送按鈕34，將再生對象之曲快送至後方之文件號碼；音量調整按鈕35，調整耳機22輸出之聲音音量；紅外線收發信部36，以紅外線發射控制耳機22工作狀態用控制信號4並接收耳機22回答之回答信號24；液晶顯示板27，顯示依回答信號24之信息；及資料顯示按鈕37，不影響耳機22側工作狀態顯示要求耳機22側資料。

紅外線收發信部36係設在遙控裝置23之表面，即與設置液晶顯示板27及再生按鈕31、停止按鈕32等之面之同一面。即如圖10所示，使用者38在操作遙控裝置23時，因在最易見遙控裝置23之液晶顯示板27之位置，或易操作再生按鈕31、停止按鈕32等之位置之使用者38臉正面下側操作遙控裝置23，故遙控裝置23之紅外線收發信部36與耳機22必然相對，使紅外線之控制信號4或回答信號24之通信狀態良好。

資料顯示按鈕37係不影響耳機22側實施中之模式，將耳機22側之即時信息顯示於遙控裝置23之液晶顯示板27者。例如於再生音樂時按下資料顯示按鈕37後，按停止按鈕32時，將電瓶剩餘量顯示於液晶顯示板27，又按下資料顯示按鈕37後，按快送按鈕34時，將記憶卡6之記憶剩餘量顯示於液晶顯示板27。此外、顯示對象之實時信息可例示顯示：文件號碼，再生中之歌曲為第幾首之號碼；再生中曲

## 五、發明說明 ( 13 )

名；重複，表示同一曲再生之重複；再生時間，從再生開始之時間；保持，為防止誤操作使操作按鈕之輸入為無效；或媒體安裝，表示裝有記憶卡6；等。又僅按下再生按鈕31、停止按鈕32、捲回按鈕33或按快送按鈕34時，分別顯示：PLAY(再生)、STOP(停止)、REV(捲回)、FF(快送)於液晶顯示板27。

又本實施形態之遙控裝置23，具有所有操作按鈕接通主電源用電源開關功能，並設有從任何操作按鈕之輸入完成經過一定時間後，自動切斷主電源之省電功能。即如圖11所示、遙控裝置23，於任何操作按鈕之鍵入後(S1)，維持無操作按鈕之鍵入經過一定時間(S2)，遙控裝置23之主電源自動切斷(S3)。更於電源切斷後再有任何操作按鈕之鍵入時(S4)，遙控裝置23之主電源即接通(S5)。

如此，依本實施形態之音響系統，按下遙控裝置23之某操作按鈕，發射隨按下操作按鈕之再生有關控制之控制信號4時，可將依耳機24之回答信號24之信息，可視顯示於設在遙控裝置23之液晶顯示板27。故操作遙控裝置23之使用者38，因能把握例如再生、捲回、快送或停止等耳機22側之音樂信息再生有關之控制模式，故能確認耳機22側是否確實實施所希望之控制。並可於遙控裝置23側取得記錄音樂信息之記憶卡6之記憶剩餘量，或耳機22側之電瓶剩餘量等。

又本實施形態之音響系統，因紅外線收發信部36設在遙控裝置23之表面，即與設置液晶顯示板27或再生按鈕31、

(請先閱讀背面之注意事項再填寫本頁)

裝

訂

線

## 五、發明說明 ( 14 )

停止按鈕32等之面之同一面，故使用者38在頭戴耳機22邊目視遙控裝置23之液晶顯示板27以操作按鈕操作遙控狀態下，紅外線收發信部36與耳機22必然相對。故依本實施形態之音響系統，使用者38無需意識遙控裝置23之方向，能確實收發控制信號4或對控制信號4之回答信號24。

此外，依本實施形態之音響系統，因隨操作按鈕之輸入狀況控制遙控裝置23之主電源之ON/OFF，即未按下操作按鈕一定時間以上時，控制遙控裝置23之主電源為OFF，又主電源OFF後按下操作按鈕時，控制遙控裝置23之主電源為ON，故不損及系統之方便性，可實現攜帶用電器重要項目之消耗電力之節省。

又本實施形態之遙控裝置3、23係由使用者手持操作者，惟例如圖12所示、使遙控裝置3、23盡可能小型化，並裝鍊條41構成項鍊型遙控裝置42亦可，或如圖13所示、裝皮帶43構成手錶型遙控裝置44亦可。此外、將遙控裝置構成例如別針型、或鑰匙圈型等亦可。更為進一步提高攜帶用機器之方便性，於已述本實施形態之遙控裝置附加時鐘功能、遊戲功能、電話功能、或袖珍型呼叫器功能等，以構成音響系統亦可。

又本實施形態之遙控裝置3、23，具備裝卸機構以便將遙控裝置3、23裝卸於錶帶亦可。茲將遙控裝置3、23裝卸於錶帶之裝卸機構，例如可將夾子或橡皮圈等裝於遙控裝置3、23。

由於如此設有將遙控裝置3、23裝卸於錶帶之裝卸機

(請先閱讀背面之注意事項再填寫本頁)

訂

線

## 五、發明說明 ( 15 )

構，即可將遙控裝置3、23裝於手腕攜帶，而可提高遙控裝置3、23攜帶時之方便性。

又本實施形態之耳機2、22，具備裝卸機構以便裝卸遙控裝置3、23亦可。茲裝卸遙控裝置3、23之裝卸機構，例如可將可收納遙控裝置3、23之收納部設在耳機2、22。

由於如此設置將遙控裝置3、23裝卸於耳機2、22之裝卸機構，即可防止遙控裝置3、23遺失致耳機2、22無法控制。

又本實施形態之遙控裝置3、23，為戒子型遙控裝置亦可。

圖14係本發明之第4實施形態有關之戒子型遙控裝置透視圖。圖14中、遙控裝置51設有操作按鈕52，並設有可裝卸於手指之環53。而將設有環53之遙控裝置51套進手指，操作操作按鈕52即可操作耳機2、22。又遙控裝置51或環53加以裝飾，亦可使其具有流行性。

又本實施形態之遙控裝置3、23，為封緘型遙控裝置亦可。為了將遙控裝置做為封緘浮貼，可用粘接劑或帶扣等。

又上述實施形態說明為獲得收發控制信號4或回答信號24時之定向性，用紅外線之情形，惟藉電波收發控制信號4或回答信號24亦可。此時，為獲得收發控制信號4或回答信號24時之定向性，將天線設在一定位置具有開口部之屏蔽盒內為宜。

圖15係本發明之第5實施形態有關之遙控裝置天線部分

(請先閱讀背面之注意事項再填寫本頁)

裝

訂

線

## 五、發明說明 ( 16 )

構造斷面圖。圖 15 中，屏蔽盒 61 設有開口部 62，將天線 63 裝於屏蔽盒 61 內。由天線 63 產生之電波 64 從開口部 62 送出屏蔽盒 61 外部，其他方向之電波則被屏蔽盒 61 遮擋。故可使天線 63 產生之電波 64 具有定向性，即使以電波 64 收發控制信號 4 或回答信號 24 時，亦可防止控制信號 4 或回答信號 24 之干擾。

又因由裝在耳機 22 之記憶卡 6 送出音頻信號，故即使使電波之送出具定向性，惟僅在操作耳機 2、22 時，使遙控裝置向耳機 2、22 即可，而在聽音樂時無需不斷使遙控裝置向耳機 2、22。故可減輕使用者以耳機 2、22 聽音樂時之負擔。

又上述實施形態說明為操作耳機 2、22，使用耳機 2、22 操作專用之遙控裝置 3、23 之情形，惟由攜帶信息終端操作耳機 2、22 亦可。在此、攜帶信息終端亦可用行動電話或 PHS。

圖 16 係本發明之第 6 實施形態有關之音響系統示意圖。圖 16 中，行動電話 75 設有操作耳機 71 用之操作部 76。此時、使用者有想聽之音樂時，以行動電話 75 選擇想聽之音樂，將該音樂之發射要求送給其音樂之分配源。則其分配源將要求發射之音響信息送給行動電話 75。行動電話 75 接收分配源發出之音響信息後 (R1)，將其接收之音響信息下裝於裝在未圖示記憶卡插座部之記憶卡 74 (R2)。

其次，使用者操作耳機 71 時，操作行動電話 75 之操作部 76。則從行動電話 75 發出控制信號，由設在耳機 71 之接收

(請先閱讀背面之注意事項再填寫本頁)

裝

訂

線

## 五、發明說明 ( 17 )

部 73 接收 (R4)。由此，耳機 71 可隨行動電話 75 發出之控制信號，再生記憶於記憶卡 74 之音響信息，或實施快送、捲回、停止等。

又耳機 71 將顯示耳機 71 工作狀態之回答信號發送給行動電話 75 亦可。此時，行動電話 75 接收耳機 71 之回答信號，將其回答信號顯示之耳機 71 工作狀態等，顯示於設在行動電話 75 之顯示部 77。

圖式之簡單說明：

圖 1 係先前之音響系統示意圖。

圖 2 係不同於圖 1 音響系統之先前之音響系統示意圖。

圖 3 係本發明之第 1 實施形態有關之音響系統示意圖。

圖 4 係圖 3 之音響系統方塊圖。

圖 5 係圖 3 之音響系統之裝在耳機之記憶卡透視圖。

圖 6 係可裝卸保持圖 5 之記憶卡之支持卡透視圖。

圖 7 係本發明之第 2 實施形態有關之音響系統示意圖。

圖 8 係圖 7 之音響系統方塊圖。

圖 9 係本發明之第 3 實施形態有關之遙控裝置透視圖。

圖 10 係說明操作圖 9 之遙控裝置時之信號收發信狀況圖。

圖 11 係說明圖 9 之遙控裝置具有之省電功能用流程圖。

圖 12 係變更圖 9 之遙控裝置形狀之懸架型遙控裝置透視圖。

圖 13 係變更圖 9 之遙控裝置形狀之手錶型遙控裝置平面圖。

(請先閱讀背面之注意事項再填寫本頁)

裝

訂

線

## 五、發明說明 ( 18 )

圖 14 係本發明之第 4 實施形態有關之戒子型遙控裝置透視圖。

圖 15 係本發明之第 5 實施形態有關之遙控裝置天線部分構造斷面圖。

圖 16 係本發明之第 6 實施形態有關之音響系統示意圖。

圖號說明：

- 1、21 . . . 音響系統
- 2、22、71、106 . . . 耳機
- 3、23 . . . 遙控裝置
- 4 . . . 控制信號
- 5、26 . . . 紅外線接收機
- 6、74、101 . . . 記憶卡
- 7、72 . . . 外部介面
- 8 . . . 系統控制器
- 9 . . . 音頻譯碼器
- 10 . . . D/A 變換・放大器
- 11 . . . 耳機擴音機
- 12 . . . 操作按鈕
- 13 . . . 脈衝調變器
- 14、25 . . . 紅外線發射機
- 15 . . . 配線基板
- 16 . . . 平面型外部連接端子
- 24 . . . 回答信號
- 27 . . . 液晶顯示板(LCD)

(請先閱讀背面之注意事項再填寫本頁)

裝

訂

線

## 五、發明說明 ( 19 )

- 28 . . . LCD 控制器
- 29 . . . 脈衝調變解調器
- 31 . . . 再生按鈕
- 32 . . . 停止按鈕
- 33 . . . 捲回按鈕
- 34 . . . 快送按鈕
- 35 . . . 音量調整按鈕
- 36 . . . 紅外線收發信部
- 37 . . . 資料顯示按鈕
- 38 . . . 使用者
- 61 . . . 屏蔽盒
- 62 . . . 開口部
- 63 . . . 天線
- 64 . . . 電波
- 73 . . . 接收部
- 75 . . . 行動電話
- 76 . . . 操作部
- 77 . . . 顯示部
- 102 . . . 卡帶
- 103、104 . . . 再生裝置
- 105 . . . 連接線

(請先閱讀背面之注意事項再填寫本頁)

裝

訂

線

## 四、中文發明摘要(發明之名稱：音響系統及頭部安裝型音響裝置)

一種音響系統及頭部安裝型音響裝置，其提供之音響系統包括：耳機，讀取裝在外部介面之記憶卡之音樂信息等再生音頻信號並輸出隨音頻信號之聲音；及遙控裝置，以紅外線將控制耳機音樂信息之再生功能等用控制信號發射於耳機。此音響系統因發射比音頻信號等資料量少之紅外線控制信號，故可簡化電路構造及構件構造，可使遙控裝置小型化，並由於耳機與遙控裝置為無線故操作容易。

(請先閱讀背面之注意事項再填寫本頁各欄)

裝

## 中文發明摘要(發明之名稱："音響システムおよび頭部装着型音響装置")

外部インターフェースに装着されたメモリーカードに記録されている音楽情報等を読出してオーディオ信号を再生し、このオーディオ信号に応じた音を出力するヘッドホンと、ヘッドホンの音楽情報の再生機能等を制御するための制御信号を赤外線によりヘッドホンへ送信するリモコン装置とを具備する音響システムを提供する。この音響システムは、オーディオ信号等と比べてデータ量の少ない赤外線の制御信号を送信するので、回路構成及び部品構成が簡易的なものとなり、リモコン装置の小型化を図れるとともに、ヘッドホンとリモコン装置とがワイヤレスとなることから取扱いが容易となる。

訂

線

## 六、申請專利範圍

1. 一種音響系統，其特徵為包括：
  - 頭部安裝型音響裝置，包含：再生部，再生被記憶於記憶部之音響信息；及輸出部，輸出隨前述再生之音響信息之聲音；及
  - 遙控裝置，發射控制前述頭部安裝型音響裝置之前述再生部之控制信號。
2. 如申請專利範圍第1項之音響系統，其中前述遙控裝置，以無線發射前述控制信號。
3. 如申請專利範圍第2項之音響系統，其中前述遙控裝置，包含發射部以發射前述控制信號，
  - 前述發射部包括：
    - 天線，發出電波；及
    - 屏蔽裝置，插入前述天線並於一定位置具有開口部。
4. 如申請專利範圍第1項之音響系統，其中
  - 前述遙控裝置，包含裝卸機構將前述遙控裝置裝卸於錶帶。
5. 如申請專利範圍第1項之音響系統，其中
  - 前述遙控裝置為戒子型遙控裝置。
6. 如申請專利範圍第1項之音響系統，其中
  - 前述遙控裝置為封緘型遙控裝置。
7. 如申請專利範圍第1項之音響系統，其中
  - 前述遙控裝置為兼攜帶信息終端使用。
8. 如申請專利範圍第1項之音響系統，其中
  - 前述記憶部係對前述頭部安裝型音響裝置本體裝卸自

## 六、申請專利範圍

如之記憶媒體。

9. 如申請專利範圍第1項之音響系統，其中  
前述記憶部係設在前述頭部安裝型音響裝置本體之固定記憶體。
10. 如申請專利範圍第7項之音響系統，其中  
前述音響信息係藉攜帶信息終端向下裝載於前述記憶部。
11. 如申請專利範圍第1項之音響系統，其中  
前述頭部安裝型音響裝置更包括輸出端子以便從外部輸入音頻信號。
12. 如申請專利範圍第1項之音響系統，其中  
前述頭部安裝型音響裝置包括裝卸機構以便裝卸前述遙控裝置。
13. 如申請專利範圍第1項之音響系統，其中  
前述頭部安裝型音響裝置包括回信部以便將對應前述控制信號之回答信號回信於前述遙控裝置，  
前述遙控裝置包括接收部，接收前述回答信號。
14. 如申請專利範圍第13項之音響系統，其中  
前述遙控裝置更包括顯示部以便可視顯示依前述接收部接收之回答信號之信息。
15. 如申請專利範圍第13項之音響系統，其中  
前述遙控裝置更包括：  
多數控制按鈕，控制關於前述音響信息之再生用；  
收發信部，按下前述任何一個多數控制按鈕時發射對

(請先閱讀背面之注意事項再填寫本頁)

裝

訂

線

## 六、申請專利範圍

應被按下按鈕之控制信號並接收對應前述控制信號之回答信號；及

顯示部，可視顯示依前述收發信部接收之回答信號之信息。

16. 如申請專利範圍第15項之音響系統，其中

前述遙控裝置具有之前述收發信部，設置於與安裝前述顯示部或前述控制按鈕之面同一面。

17. 如申請專利範圍第15項之音響系統，其中

前述遙控裝置更包括：

ON/OFF控制部，隨前述控制按鈕之輸入狀況控制該遙控裝置本體主電源之ON/OFF。

18. 一種頭部安裝型音響裝置，其特徵為包括：

再生部，再生被記憶於記憶部之音響信息；

輸出部，輸出隨前述再生之音響信息之聲音；

接收部，接收控制前述再生部之外部控制信號；及

控制部，依前述控制信號控制前述再生部。

(請先閱讀背面之注意事項再填寫本頁)

裝

訂

線

修正  
補正

第 89110379 號專利申請案  
中文圖式修正本(90年11月)

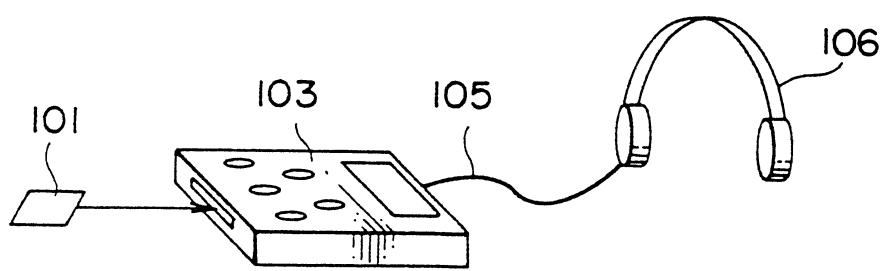


圖 1

(先前之技術)

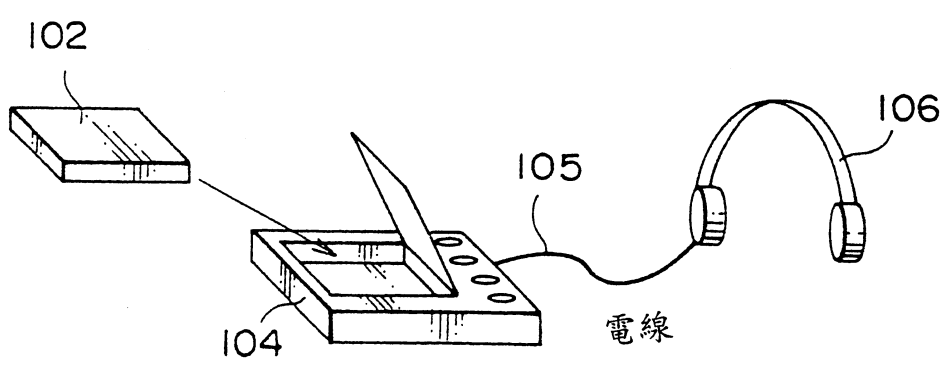


圖 2

(先前之技術)

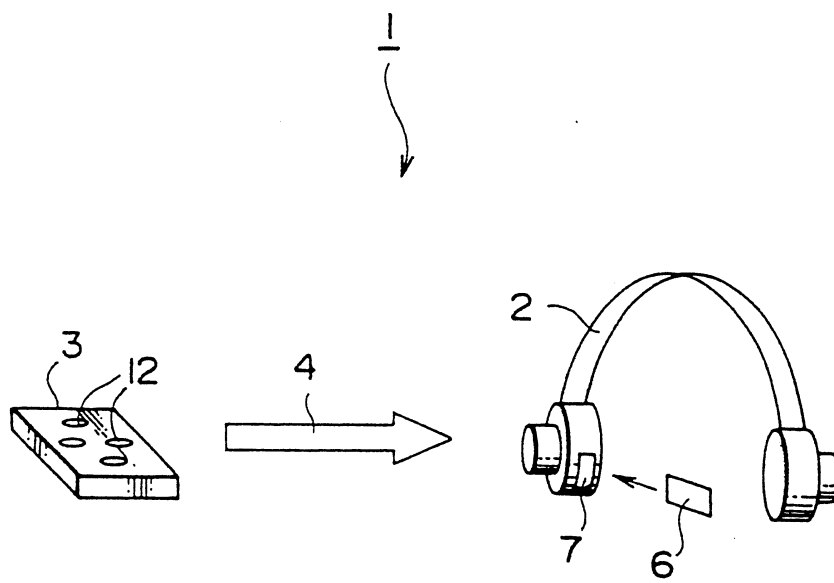


圖 3

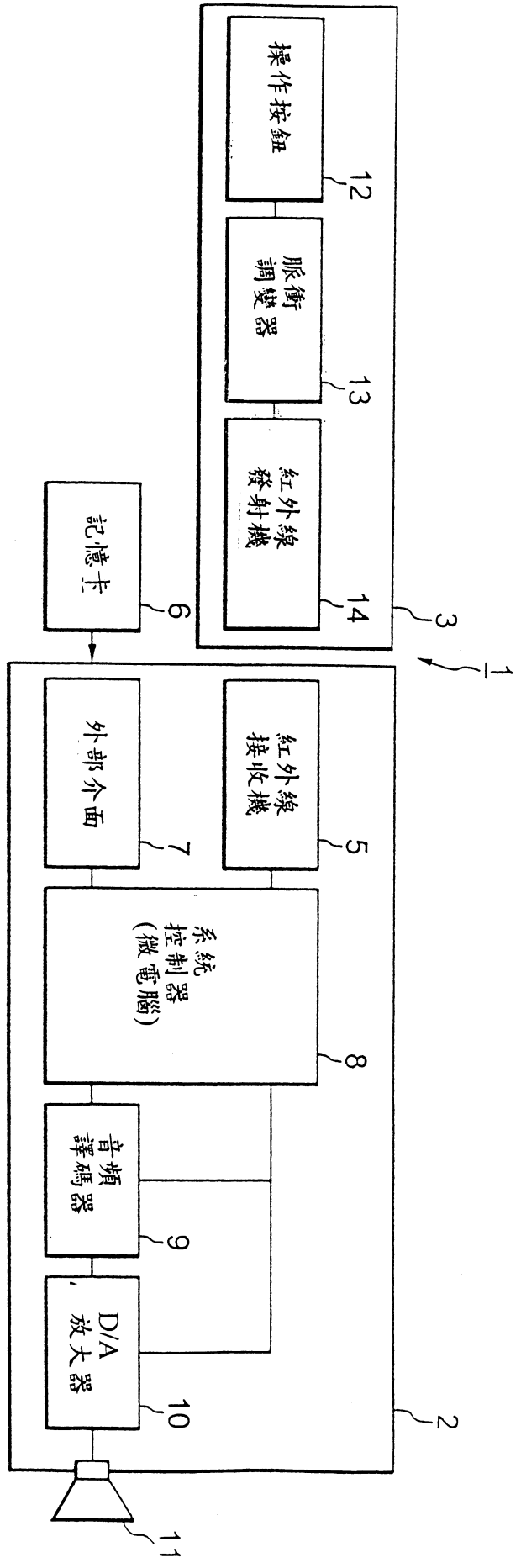


圖 4

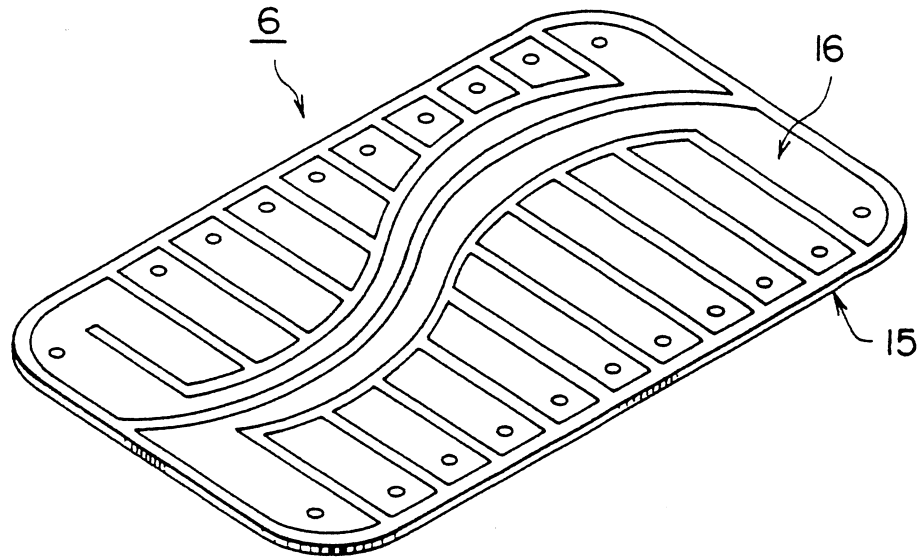


圖 5

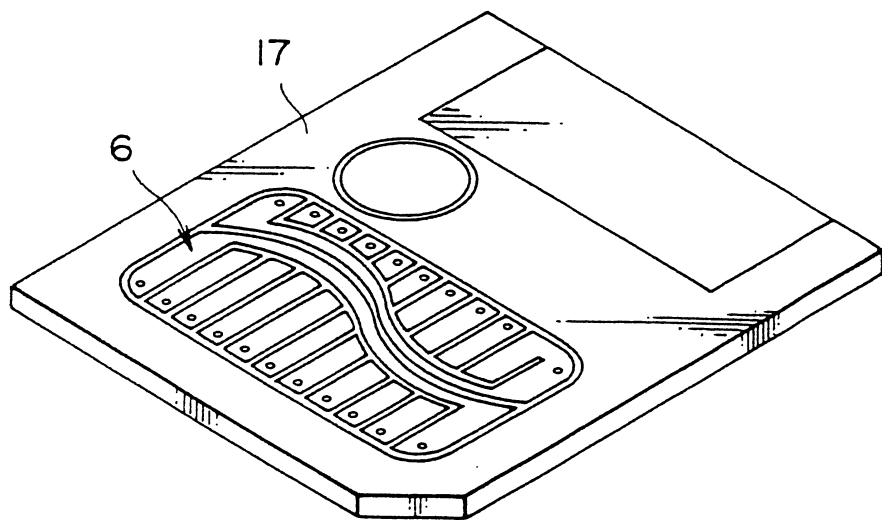


圖 6

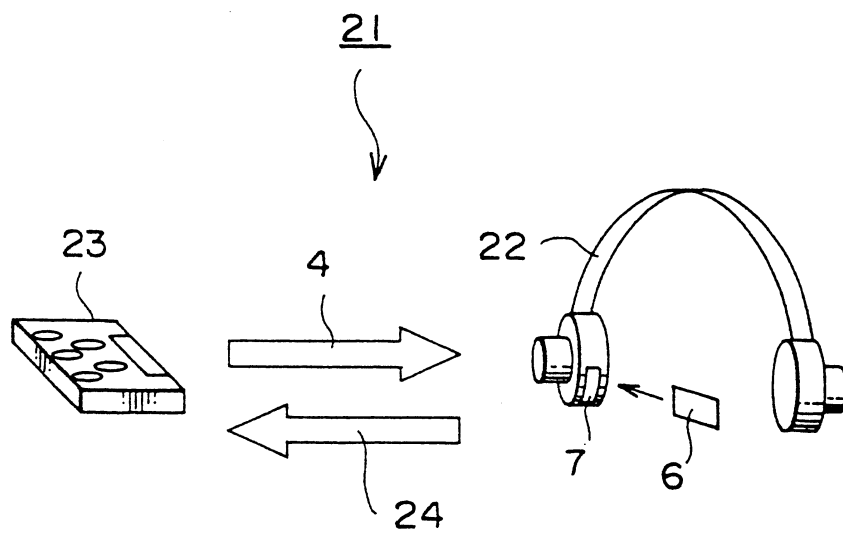


圖 7

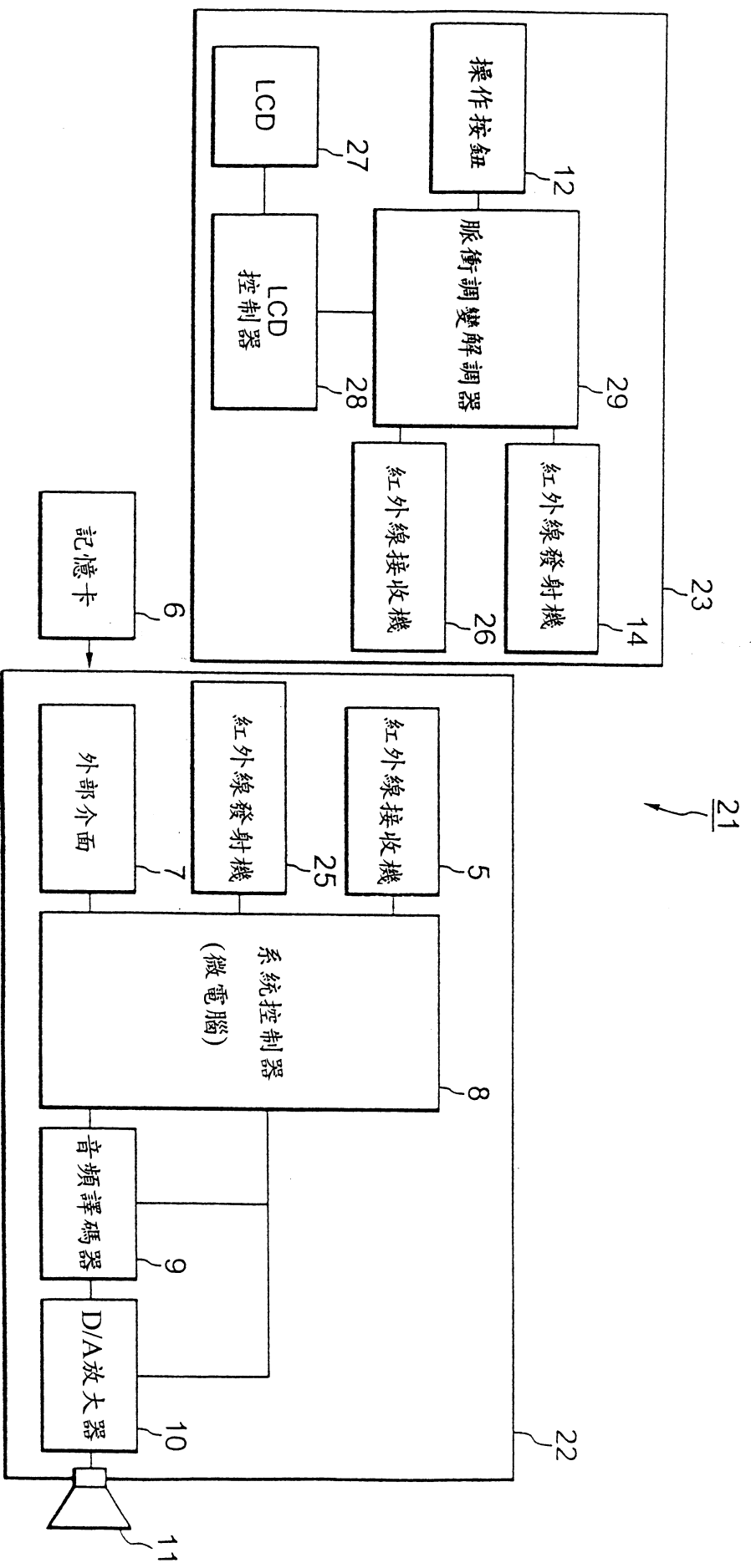


圖 8

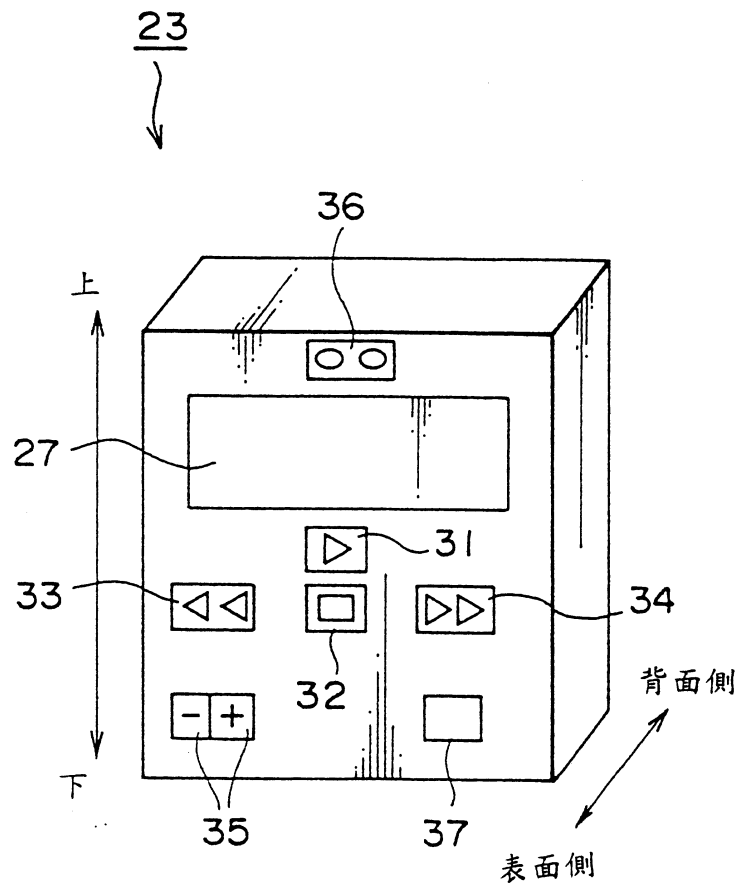


圖 9

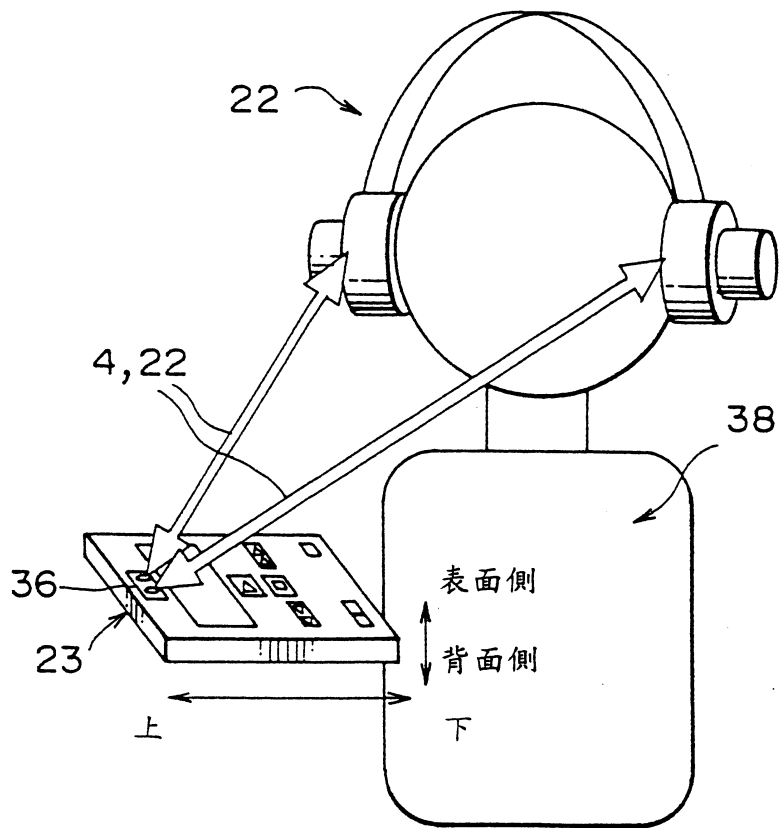


圖 10

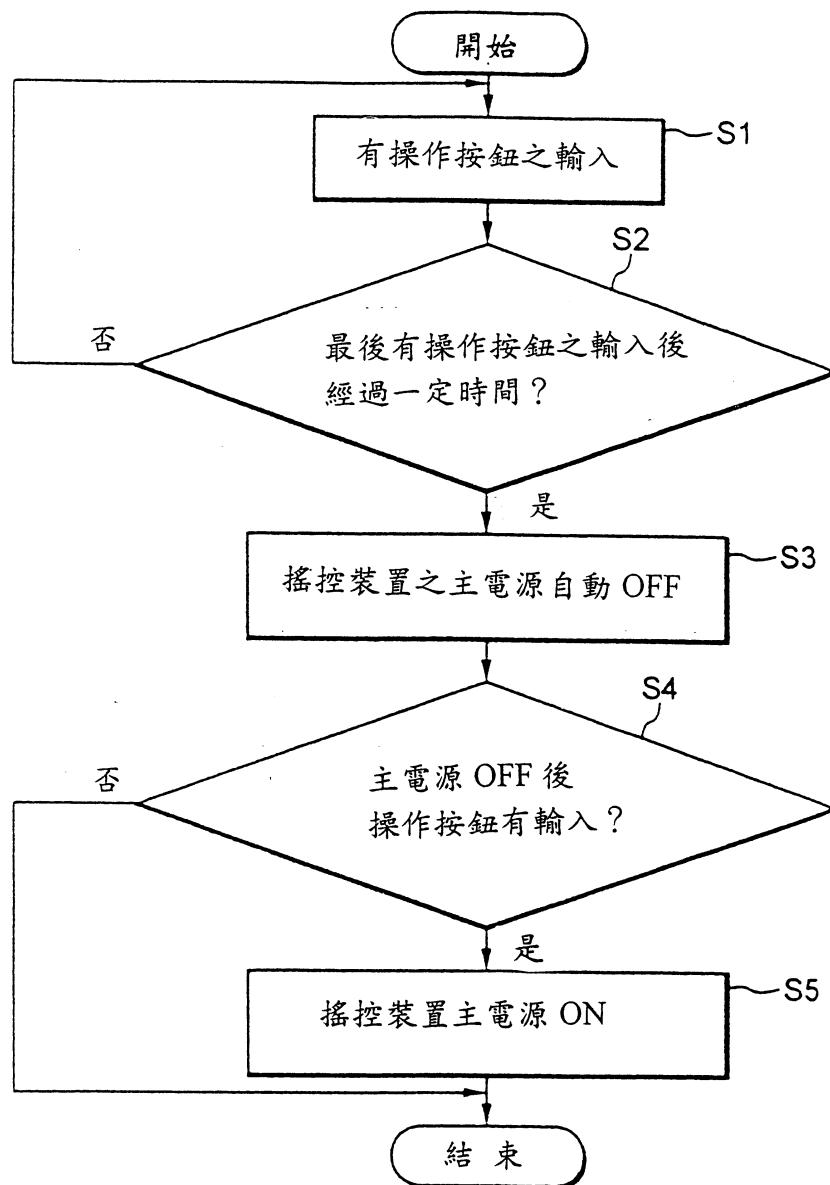


圖 11

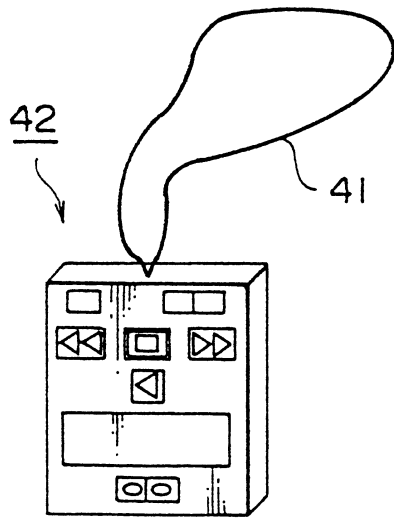


圖 12

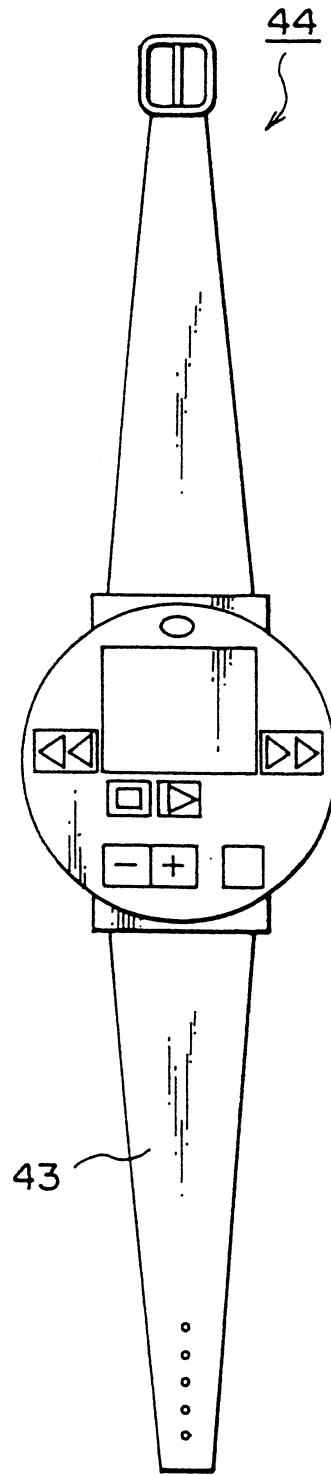


圖 13

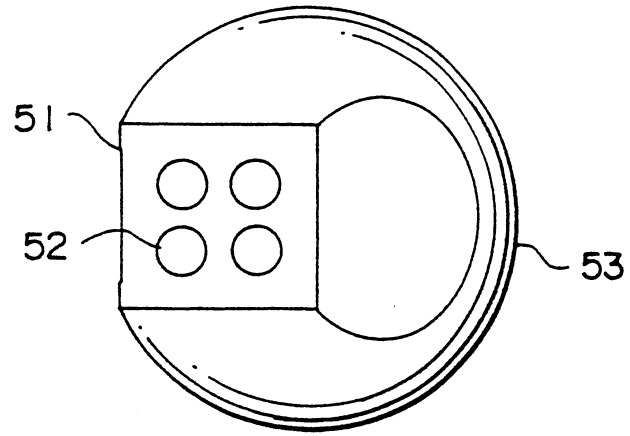


圖 14

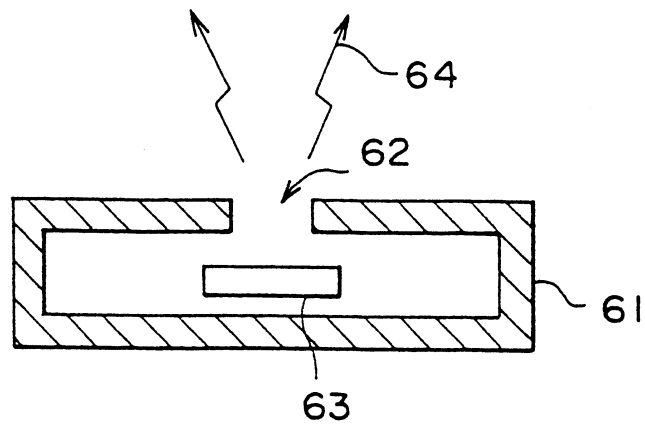


圖 15

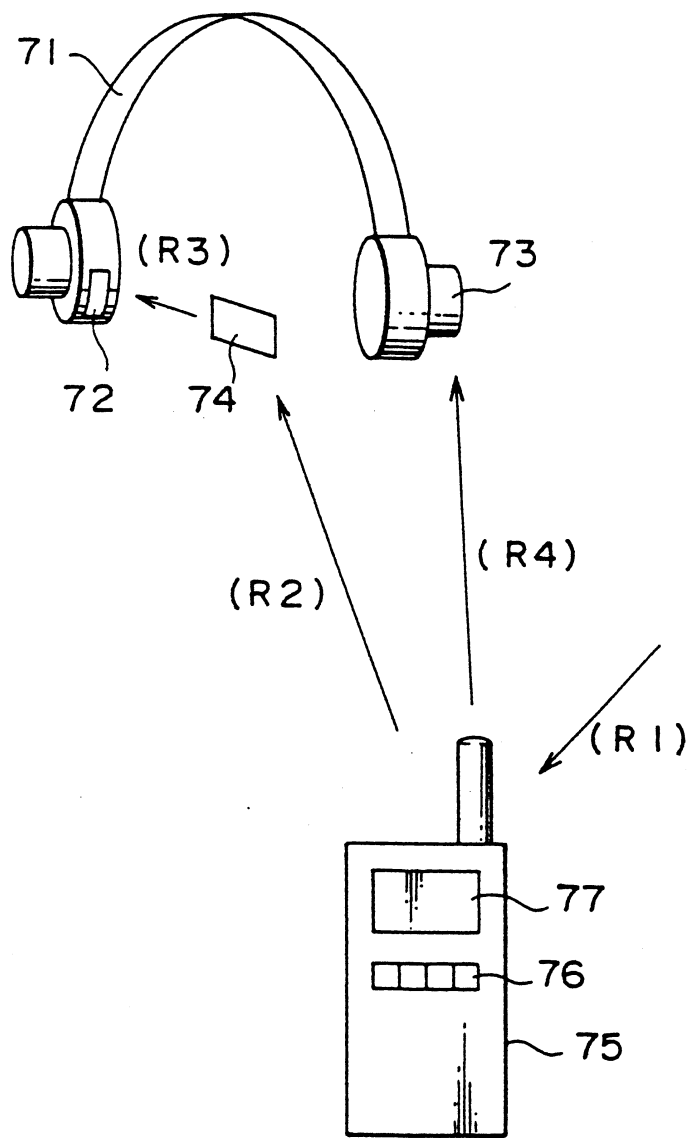


圖 16