

## (12) 实用新型专利

(10) 授权公告号 CN 201964241 U

(45) 授权公告日 2011. 09. 07

(21) 申请号 201020639664. X

(22) 申请日 2010. 11. 25

(73) 专利权人 沈丙权

地址 315301 浙江省慈溪市宗汉街道怡园村  
徐家 6 组 8 号

(72) 发明人 沈丙权

(51) Int. Cl.

F21S 8/00 (2006. 01)

F21V 21/092 (2006. 01)

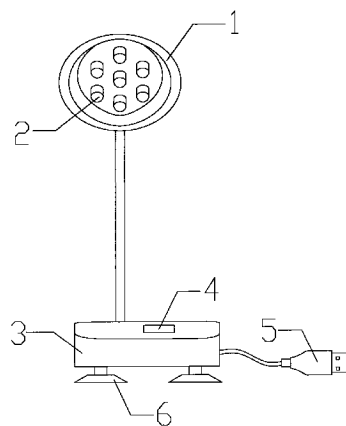
权利要求书 1 页 说明书 1 页 附图 1 页

(54) 实用新型名称

一种 USB 灯具

(57) 摘要

本实用新型公开了一种 USB 灯具,它包括灯罩、LED 灯组、底座、开关和 USB 插口,所述底座的下表面带有二个吸盘。本实用新型具有以下有益效果:本实用新型的 USB 灯具,其底座的下表面带有二个吸盘,可以用吸盘把灯具吸于桌面上,这样灯具会变的很牢固,使得不容易被碰倒。



1. 一种 USB 灯具,它包括灯罩、LED 灯组、底座、开关和 USB 插口,其特征在于:所述底座的下表面带有二个吸盘。

## 一种 USB 灯具

### 技术领域

[0001] 本实用新型涉及一种灯具,特别是涉及一种 USB 灯具。

### 背景技术

[0002] 随着电脑的普及,USB 产品越来越受到广大电脑用户的喜欢,USB 灯具是一种常用的照明工具,目前的 USB 灯具重量都比较轻,放在桌子上一不小心就会被碰倒甚至摔下桌面,使得灯具会被摔坏。

### 发明内容

[0003] 本实用新型的目的在于克服现有技术中的不足,提供一种带吸盘的 USB 灯具。

[0004] 为了解决上述技术问题,本实用新型是通过以下技术方案实现的:

[0005] 本实用新型的一种 USB 灯具,它包括灯罩、LED 灯组、底座、开关和 USB 插口,所述底座的下表面带有二个吸盘。

[0006] 本实用新型具有以下有益效果:

[0007] 本实用新型的 USB 灯具,其底座的下表面带有二个吸盘,可以用吸盘把灯具吸于桌面上,这样灯具会变的很牢固,使得不容易被碰倒。

### 附图说明

[0008] 图 1 是本实用新型一种实施例的结构图。

### 具体实施方式

[0009] 下面结合附图与具体实施方式对本实用新型作进一步详细描述:

[0010] 参考图 1,一种 USB 灯具,它包括灯罩 1、LED 灯组 2、底座 3、开关 4 和 USB 插口 5,底座 3 的下表面带有二个吸盘 6。

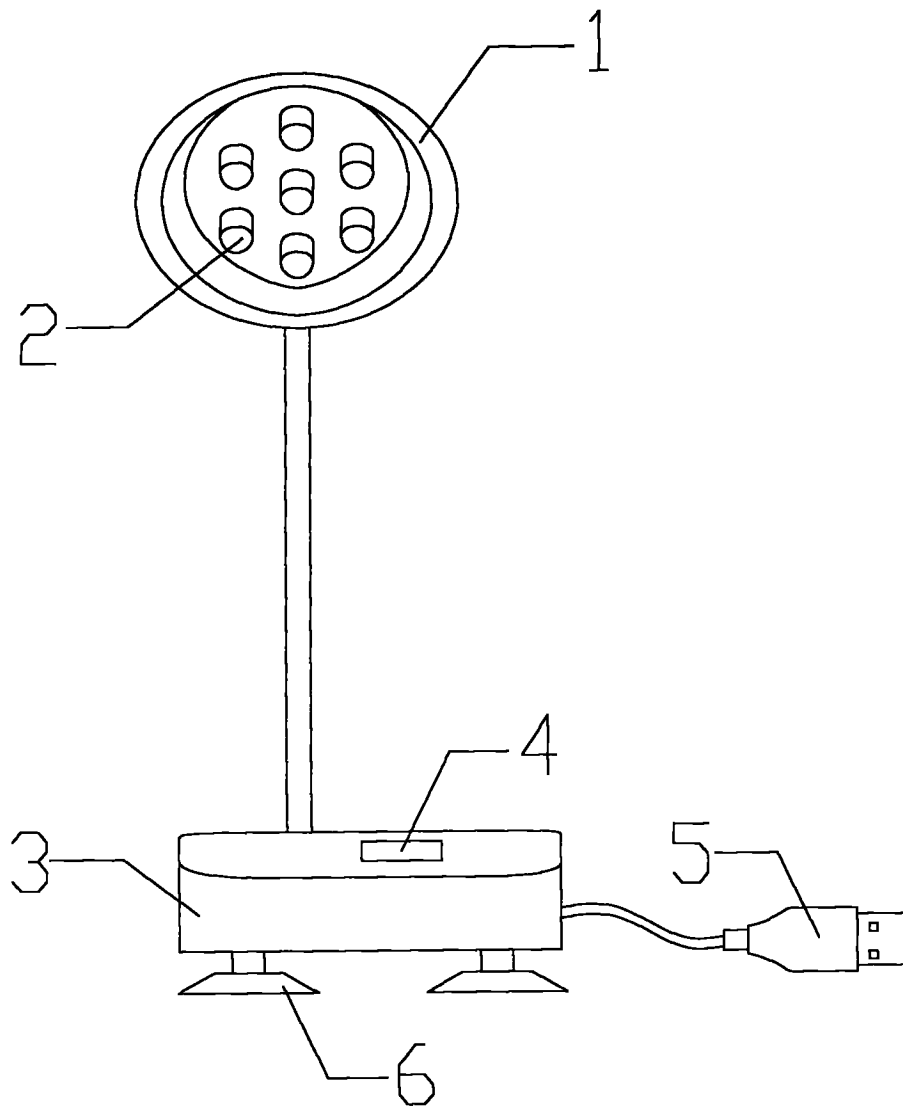


图 1