

(12) NACH DEM VERTRAG ÜBER DIE INTERNATIONALE ZUSAMMENARBEIT AUF DEM GEBIET DES PATENTWESENS (PCT) VERÖFFENTLICHTE INTERNATIONALE ANMELDUNG

(19) Weltorganisation für geistiges Eigentum  
Internationales Büro



(43) Internationales Veröffentlichungsdatum  
3. Januar 2003 (03.01.2003)

PCT

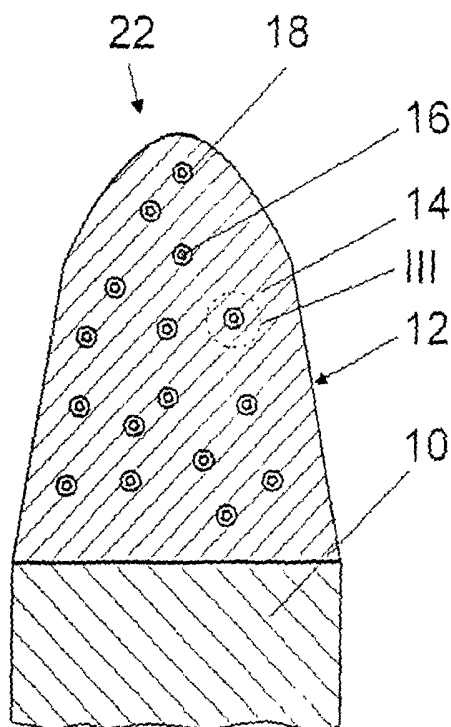
(10) Internationale Veröffentlichungsnummer  
**WO 03/000943 A3**

- (51) Internationale Patentklassifikation<sup>7</sup>: C22C 26/00 (72) Erfinder: BONJOUR, Christian; Ch. de Prélaz 17, CH 1260 Nyon (CH). WALKER, Christian; Sleineggstr. 13, CH-8853 Lachen (CH).
- (21) Internationales Aktenzeichen: PCT/EP02/05156 (74) Anwälte: MÜLLER, Georg usw.; Robert Bosch GmbH, Postfach 30 02 20, 70442 Stuttgart (DE).
- (22) Internationales Anmeldedatum: 10. Mai 2002 (10.05.2002) (81) Bestimmungsstaaten (national): CN, JP, KR.
- (25) Einreichungssprache: Deutsch (84) Bestimmungsstaaten (regional): europäisches Patent (AT, BE, CH, CY, DE, DK, ES, FI, FR, GB, GR, IE, IT, LU, MC, NL, PT, SE, TR).
- (26) Veröffentlichungssprache: Deutsch
- (30) Angaben zur Priorität: 101 29 599.5 20. Juni 2001 (20.06.2001) DE
- (71) Anmelder: SCINTILLA AG [CH/CH]; Postfach 632, CH-4501 Solothurn (CH). Veröffentlicht: — mit internationalem Recherchenbericht

[Fortsetzung auf der nächsten Seite]

(54) Title: TOOL FOR MACHINE TOOLS, WHICH COMPRISES CUTTING BODIES

(54) Bezeichnung: SCHNEIDKÖRPER ENTHALTENDES WERKZEUG FÜR WERKZEUGMASCHINEN



(57) Abstract: The invention relates to a tool for machine tools, comprising a base (10) and a cutting coating (12) that comprises a binder material (14) in which abrasive cutting bodies (16), especially diamonds, are firmly incorporated by means of a sintering process. The invention is further characterized in that at least one cutting body (16) is surrounded by a coating (18) that protects the cutting body (16) during sintering.

(57) Zusammenfassung: Werkzeug für Werkzeugmaschinen mit einem Grundkörper (10) und einem Schneidbelag (12), der ein Bindematerial (14) aufweist, in dem in einem Sintervorgang abrasive Schneidkörper (16), insbesondere Diamanten, fest eingebunden sind. Es wird vorgeschlagen, dass zumindest ein Schneidkörper (16) mit einer Ummantelung (18) umgeben ist, die den Schneidkörper (16) während des Sintervorgangs schützt.



WO 03/000943 A3



**(88) Veröffentlichungsdatum des internationalen  
Recherchenberichts:**

24. April 2003

*Zur Erklärung der Zweibuchstaben-Codes und der anderen  
Abkürzungen wird auf die Erklärungen ("Guidance Notes on  
Codes and Abbreviations") am Anfang jeder regulären Ausgabe  
der PCT-Gazette verwiesen.*

INTERNATIONAL SEARCH REPORT

International Application No  
PCT/EP 02/05156

<b>A. CLASSIFICATION OF SUBJECT MATTER</b> IPC 7 C22C26/00		
According to International Patent Classification (IPC) or to both national classification and IPC		
<b>B. FIELDS SEARCHED</b> Minimum documentation searched (classification system followed by classification symbols) IPC 7 C22C		
Documentation searched other than minimum documentation to the extent that such documents are included in the fields searched		
Electronic data base consulted during the international search (name of data base and, where practical, search terms used) EPO-Internal		
<b>C. DOCUMENTS CONSIDERED TO BE RELEVANT</b>		
Category °	Citation of document, with indication, where appropriate, of the relevant passages	Relevant to claim No.
X	DE 198 44 397 A (HILTI AG) 30 March 2000 (2000-03-30) claims 1,17,18,20; examples 1,23	1-11
A	EP 0 485 660 A (NORTON CO) 20 May 1992 (1992-05-20) claim 1	1-10
<input type="checkbox"/> Further documents are listed in the continuation of box C. <input checked="" type="checkbox"/> Patent family members are listed in annex.		
° Special categories of cited documents :		
<ul style="list-style-type: none"> <li>*A* document defining the general state of the art which is not considered to be of particular relevance</li> <li>*E* earlier document but published on or after the international filing date</li> <li>*L* document which may throw doubts on priority claim(s) or which is cited to establish the publication date of another citation or other special reason (as specified)</li> <li>*O* document referring to an oral disclosure, use, exhibition or other means</li> <li>*P* document published prior to the international filing date but later than the priority date claimed</li> <li>*T* later document published after the international filing date or priority date and not in conflict with the application but cited to understand the principle or theory underlying the invention</li> <li>*X* document of particular relevance; the claimed invention cannot be considered novel or cannot be considered to involve an inventive step when the document is taken alone</li> <li>*Y* document of particular relevance; the claimed invention cannot be considered to involve an inventive step when the document is combined with one or more other such documents, such combination being obvious to a person skilled in the art.</li> <li>*Z* document member of the same patent family</li> </ul>		
Date of the actual completion of the international search 22 January 2003		Date of mailing of the international search report 29/01/2003
Name and mailing address of the ISA European Patent Office, P.B. 5818 Patentlaan 2 NL - 2280 HV Rijswijk Tel. (+31-70) 340-2040, Tx. 31 651 epo nl, Fax: (+31-70) 340-3016		Authorized officer Schruers, H

INTERNATIONAL SEARCH REPORT

International Application No  
PCT/EP 02/05156

Patent document cited in search report		Publication date	Patent family member(s)	Publication date
DE 19844397	A	30-03-2000	DE 19844397 A1	30-03-2000
			EP 0992561 A1	12-04-2000
			JP 2000094335 A	04-04-2000
			US 6238280 B1	29-05-2001
-----				
EP 0485660	A	20-05-1992	US 5062865 A	05-11-1991
			EP 0485660 A1	20-05-1992
			CA 2028415 A1	23-05-1991
			CN 1051691 A ,B	29-05-1991
-----				

A. KLASSIFIZIERUNG DES ANMELDUNGSGEGENSTANDES  
IPK 7 C22C26/00

Nach der Internationalen Patentklassifikation (IPK) oder nach der nationalen Klassifikation und der IPK

B. RECHERCHIERTE GEBIETE

Recherchierter Mindestprüfstoff (Klassifikationssystem und Klassifikationssymbole)  
IPK 7 C22C

Recherchierte aber nicht zum Mindestprüfstoff gehörende Veröffentlichungen, soweit diese unter die recherchierten Gebiete fallen

Während der internationalen Recherche konsultierte elektronische Datenbank (Name der Datenbank und evtl. verwendete Suchbegriffe)

EPO-Internal

C. ALS WESENTLICH ANGESEHENE UNTERLAGEN

Kategorie <sup>o</sup>	Bezeichnung der Veröffentlichung, soweit erforderlich unter Angabe der in Betracht kommenden Teile	Betr. Anspruch Nr.
X	DE 198 44 397 A (HILTI AG) 30. März 2000 (2000-03-30) Ansprüche 1,17,18,20; Beispiele 1,23	1-11
A	EP 0 485 660 A (NORTON CO) 20. Mai 1992 (1992-05-20) Anspruch 1	1-10

Weitere Veröffentlichungen sind der Fortsetzung von Feld C zu entnehmen

Siehe Anhang Patentfamilie

<sup>o</sup> Besondere Kategorien von angegebenen Veröffentlichungen :

\*A\* Veröffentlichung, die den allgemeinen Stand der Technik definiert, aber nicht als besonders bedeutsam anzusehen ist

\*E\* älteres Dokument, das jedoch erst am oder nach dem internationalen Anmeldedatum veröffentlicht worden ist

\*L\* Veröffentlichung, die geeignet ist, einen Prioritätsanspruch zweifelhaft erscheinen zu lassen, oder durch die das Veröffentlichungsdatum einer anderen im Recherchenbericht genannten Veröffentlichung belegt werden soll oder die aus einem anderen besonderen Grund angegeben ist (wie ausgeführt)

\*O\* Veröffentlichung, die sich auf eine mündliche Offenbarung, eine Benutzung, eine Ausstellung oder andere Maßnahmen bezieht

\*P\* Veröffentlichung, die vor dem internationalen Anmeldedatum, aber nach dem beanspruchten Prioritätsdatum veröffentlicht worden ist

\*T\* Spätere Veröffentlichung, die nach dem internationalen Anmeldedatum oder dem Prioritätsdatum veröffentlicht worden ist und mit der Anmeldung nicht kollidiert, sondern nur zum Verständnis des der Erfindung zugrundeliegenden Prinzips oder der ihr zugrundeliegenden Theorie angegeben ist

\*X\* Veröffentlichung von besonderer Bedeutung; die beanspruchte Erfindung kann allein aufgrund dieser Veröffentlichung nicht als neu oder auf erfinderischer Tätigkeit beruhend betrachtet werden

\*Y\* Veröffentlichung von besonderer Bedeutung; die beanspruchte Erfindung kann nicht als auf erfinderischer Tätigkeit beruhend betrachtet werden, wenn die Veröffentlichung mit einer oder mehreren anderen Veröffentlichungen dieser Kategorie in Verbindung gebracht wird und diese Verbindung für einen Fachmann naheliegend ist

\*Z\* Veröffentlichung, die Mitglied derselben Patentfamilie ist

Datum des Abschlusses der internationalen Recherche

22. Januar 2003

Absenddatum des internationalen Recherchenberichts

29/01/2003

Name und Postanschrift der Internationalen Recherchenbehörde

Europäisches Patentamt, P.B. 5818 Patentlaan 2  
NL - 2280 HV Rijswijk  
Tel. (+31-70) 340-2040, Tx. 31 651 epo nl,  
Fax: (+31-70) 340-3016

Bevollmächtigter Bediensteter

Schruers, H

## INTERNATIONALER RECHERCHENBERICHT

Internationales Aktenzeichen

PCT/EP 02/05156

Im Recherchenbericht angeführtes Patentdokument	Datum der Veröffentlichung	Mitglied(er) der Patentfamilie	Datum der Veröffentlichung	
DE 19844397	A	30-03-2000	DE 19844397 A1	30-03-2000
			EP 0992561 A1	12-04-2000
			JP 2000094335 A	04-04-2000
			US 6238280 B1	29-05-2001
-----				
EP 0485660	A	20-05-1992	US 5062865 A	05-11-1991
			EP 0485660 A1	20-05-1992
			CA 2028415 A1	23-05-1991
			CN 1051691 A , B	29-05-1991
-----				