

(12) 实用新型专利

(10) 授权公告号 CN 202395381 U

(45) 授权公告日 2012. 08. 22

(21) 申请号 201120499409. 4

(22) 申请日 2011. 12. 02

(73) 专利权人 延安供电局

地址 716000 陕西省延安市延安市东关街

(72) 发明人 白延清 谢小平 庞建岭 于义亮

张京 魏小龙 冯宇 杨新晖

(74) 专利代理机构 西安通大专利代理有限责任

公司 61200

代理人 徐文权

(51) Int. Cl.

H02G 1/02 (2006. 01)

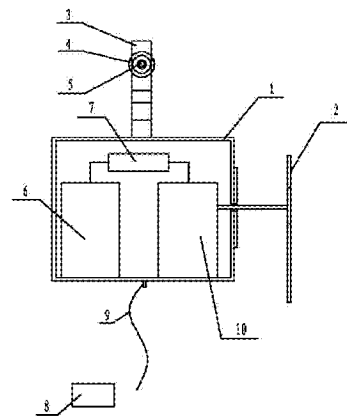
权利要求书 1 页 说明书 2 页 附图 1 页

(54) 实用新型名称

架空导线缠绕物清除机

(57) 摘要

本实用新型公开了一种架空导线缠绕物清除机,包括箱体,在箱体上方固定设置有挂钩,在挂钩上通过螺栓连接一个活动的滑轮,在箱体内固定设置有驱动电机、给驱动电机供电的电源和无线遥控开关;无线遥控开关串联在电源和驱动电机之间的电路中;驱动电机输出轴水平伸出箱体外,在驱动电机输出轴端头加装有一旋转刀剪;在箱体上固定连接牵引绳;还包括一遥控器,所述遥控器与遥控开关无线信号连接。该清除机体积小、重量轻,能够清除缠绕在导线上的缠绕物并对其进行切割,从而剪断缠绕物使之与导线分离,消除隐患。



1. 架空导线缠绕物清除机,其特征在于:包括箱体(1),在箱体(1)上方固定设置有挂钩(3),在挂钩(3)上通过螺栓(5)连接一个活动的滑轮(4),在箱体(1)内固定设置有驱动电机(10)、给驱动电机(10)供电的电源(6)和无线遥控开关(7);无线遥控开关(7)串联在电源(6)和驱动电机(10)之间的电路中;驱动电机(10)输出轴水平伸出箱体(1)外,在驱动电机(10)输出轴端头加装有一旋转刀剪(2);在箱体(1)上固定连接有牵引绳(9);还包括一遥控器(8),所述遥控器(8)与遥控开关(7)无线信号连接。

## 架空导线缠绕物清除机

### 技术领域

[0001] 本实用新型涉及供电行业检修输电线路作业用具,特别是涉及一种带电清除高压输电线路架空导线缠绕物清除机。

### 背景技术

[0002] 高压输电线路使用的大多是架空裸线,在导线上经常有风筝、布条、塑料袋、金属丝等异物缠绕的情况,如果这些缠绕物搭在两条高压线上,遇到阴雨天就会造成短路,电力自动保护设施就会跳闸,造成经济损失,影响电力线路的正常运行。为此必需对高压输电线上缠绕物进行及时清除,而高压输电线路都处于野外,架设较高,清除操作极不方便。

### 实用新型内容

[0003] 本实用新型的目的就是为了方便、灵活清除导线缠绕物,设计一种架空导线缠绕物清除机,沿导线滑动对导线上的缠绕物进行清除。

[0004] 本实用新型的目的在于通过下述技术方案来实现的。

[0005] 一种架空导线缠绕物清除机,包括箱体,在箱体上方固定设置有挂钩,在挂钩上通过螺栓连接一个可以活动的滑轮,在箱体内固定设置有驱动电机、给驱动电机供电的电源和无线遥控开关;无线遥控开关串联在电源和驱动电机之间的电路中;驱动电机输出轴水平伸出箱体外,在驱动电机输出轴端头加装有一旋转刀剪;在箱体上固定连接有用于绝缘的牵引绳;还包括一遥控器,遥控器与遥控开关无线信号连接;在地面上可以遥控打开或者关闭箱体内的无线遥控开关,从而控制驱动电机的旋转。

[0006] 本实用新型的有益效果是:结构简单,重量轻、携带使用方便,人站在地面上就可以安全方便的清除缠绕在高压输电导线上的缠绕物,并且通过滑轮可以在导线上移动。

### 附图说明

[0007] 图1是本实用新型结构主视图;

[0008] 图2是图1所示的本实用新型结构左视图。

[0009] 图中:1-箱体;2-旋转刀剪;3-挂钩;4-滑轮;5-螺栓;6-电源;7-无线遥控开关;8-遥控器;9-牵引绳;10-驱动电机。

### 具体实施方式

[0010] 如图1、图2所示,架空导线缠绕物清除机包括一个箱体1,在箱体1的上方固定设置有挂钩3,在挂钩3上通过螺栓5连接一个可以活动的滑轮4,挂钩3上通过螺栓5连接一个可以活动的滑轮4;滑轮4的线槽尺寸与导线的直径尺寸相配,工作时导线置于滑轮4的线槽中后,滑轮4可以沿导线自由滑动。

[0011] 在箱体1内固定设置一个驱动电机10和一个电源6,电源6给驱动电机10供电,通过导线连接,驱动电机10为微型直流驱动电机,电源6为蓄电池或干电池。在箱体1内

固定设置一个无线遥控开关 7, 串连连接在电源 6 和驱动电机 10 之间的连接线路中, 用于控制驱动电机 10 的电源通断。还包括一遥控器 8, 遥控器 8 与遥控开关 7 无线信号连接; 遥控器 8 独立于箱体 1; 无线遥控开关 7 是一个可以受到遥控开合的电路开关, 可通过操作者手持的遥控器 8 进行遥控, 操作者站在地面或者杆塔上, 通过遥控器 8 控制无线遥控开关 7, 遥控打开或者关闭箱体 1 内的无线遥控开关 7, 控制电源 6 与控制电机 10 之间的电路通断, 从而控制驱动电机 10 的运行或停止。

[0012] 驱动电机 10 输出轴水平伸出箱体 1 外, 在驱动电机 10 伸出箱体 1 外的轴头上安装一个旋转刀剪 2, 驱动电机 10 的轴旋转带动旋转刀剪 2 旋转。

[0013] 在箱体 1 上固定连接一个用于绝缘的牵引绳 9, 操作人员可以从地面拖动箱体 1 沿导线移动。

[0014] 选择驱动电机 10 和电源 6 时尽可能体积小、重量轻。本架空导线缠绕物清除机的总重量不超过 5 公斤。

[0015] 使用时, 操作人员用绝缘杆把架空导线缠绕物清除机挑挂到需要清理的高压输电线路导线上, 再拽动牵引绳 9 把架空导线缠绕物清除机移动到需要清除的缠绕物旁边, 然后站在地面或者杆塔上操作遥控器 8, 开启位于箱体 1 内的无线遥控开关 7, 驱动电机 10 与电源 6 接通, 驱动电机 10 通电工作, 带动旋转刀剪 2 旋转, 旋转刀剪 2 慢慢靠近风筝、布条、塑料袋等缠绕在导线上的缠绕物并对其进行切割, 从而剪断缠绕物使之与导线分离, 消除隐患。

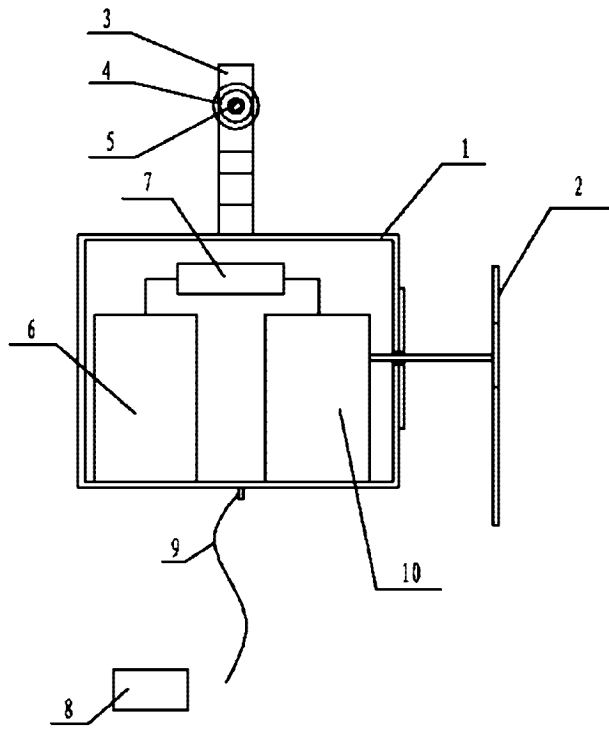


图 1

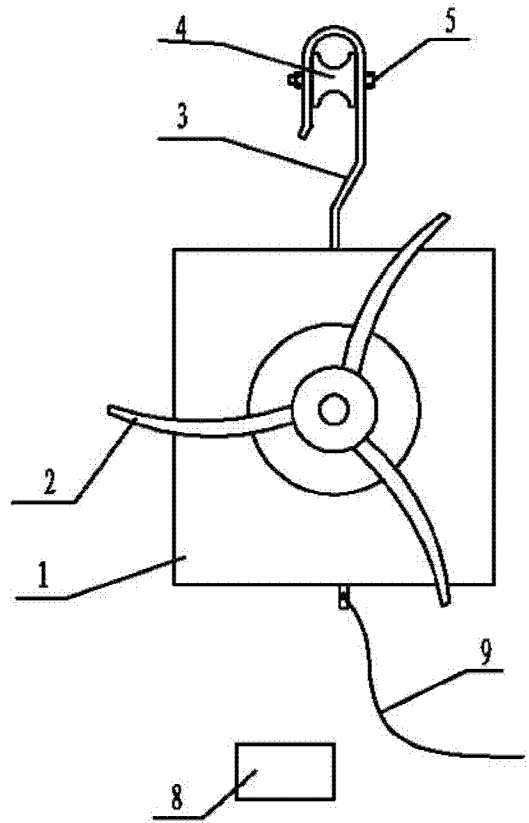


图 2