



(12)实用新型专利

(10)授权公告号 CN 205614093 U

(45)授权公告日 2016.10.05

(21)申请号 201620377978.4

(22)申请日 2016.04.29

(73)专利权人 杨红梅

地址 261400 山东省烟台市莱州市城港路
中昌小学

(72)发明人 杨红梅 顾苡萌

(74)专利代理机构 济南泉城专利商标事务所
37218

代理人 刘燕丽

(51) Int. Cl.

B23B 45/02(2006.01)

B23B 45/14(2006.01)

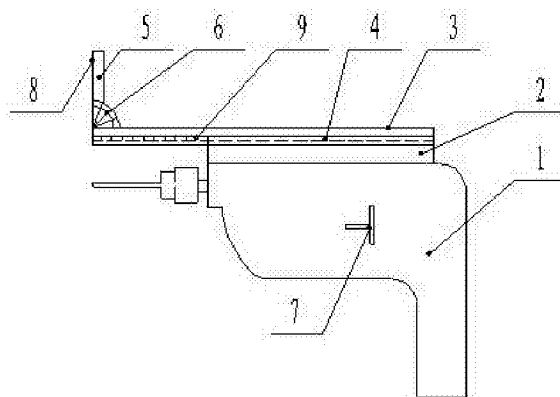
权利要求书1页 说明书2页 附图1页

(54)实用新型名称

一种易定位可调手电钻

(57)摘要

本实用新型公布了一种易定位可调手电钻,属于电动工具领域。一种易定位可调手电钻,包括手电钻,其特征在于:所述手电钻上固定有底座支架,底座支架上设有水平滑板,该底座支架与该滑板之间设有滑轨,该滑板通过滑轨在底座支架上水平滑动;所述滑板前侧通过螺栓活动连接一手柄。本实用新型的易定位可调手电钻具有以下突出的优点和有益效果:快速准确定位打孔,提高效率,省时省工;操作简单,使用方便,便于推广普及。



1. 一种易定位可调手电钻,包括手电钻(1),其特征在于:所述手电钻(1)上固定有底座支架(2),底座支架(2)上设有水平滑板(3),该底座支架(2)与滑板(3)之间设有滑轨(4),该滑板(3)通过滑轨(4)在底座支架(2)上水平滑动;所述滑板(3)前侧通过螺栓活动连接一手柄(5)。

2. 根据权利要求1所述的一种易定位可调手电钻,其特征在于:所述滑板(3)与手柄(5)之间设有弧形刻度尺(6),调节范围是0到90度。

3. 根据权利要求1所述的一种易定位可调手电钻,其特征在于:所述滑板(3)外侧刻有厘米刻度线(9)。

4. 根据权利要求1所述的一种易定位可调手电钻,其特征在于:所述手电钻(1)外侧水平固定有丁字形准星(7)。

5. 根据权利要求1所述的一种易定位可调手电钻,其特征在于:所述手柄(5)外套有橡胶皮套(8)。

一种易定位可调手电钻

技术领域

[0001] 本实用新型涉及一种易定位可调手电钻,属于电动工具领域。

背景技术

[0002] 手电钻是以交流电源或直流电池为动力的钻孔工具,属于手持式电动工具的一种,广泛用于建筑、装修、家具等行业。目前市售的手电钻多数没有定位功能,在为墙面或家具打孔时,钻头易滑动,难以精准定位,既影响表面美观,费时费力,一不小心还会发生现场事故。

发明内容

[0003] 本实用新型所要解决的技术问题,就是针对现有技术所存在的不足而提供了一种易定位可调手电钻。

[0004] 本方案是通过如下技术措施实现的,一种易定位可调手电钻,包括手电钻,其特征在于:所述手电钻上表面固定有底座支架,底座支架上设有水平滑板,该底座支架与滑板之间设有滑轨,该滑板通过滑轨在底座支架上水平滑动;所述滑板前侧通过螺栓活动连接一手柄。

[0005] 本实用新型的进一步改进在于,所述滑板与手柄之间焊接有弧形刻度尺,调节范围是0到90度。

[0006] 本实用新型的进一步改进在于,所述滑板外侧刻有厘米刻度线。

[0007] 本实用新型的进一步改进在于,所述手电钻本外侧水平固定有丁字形准星。

[0008] 本实用新型的进一步改进在于,所述手柄外套有橡胶皮套。

[0009] 本实用新型的易定位可调手电钻有以下突出的优点和有益效果:快速准确定位打孔,提高效率,省时省工;操作简单,使用方便,便于推广普及。

[0010] 由此可见,本实用新型与现有技术相比,具有实质性的特点,其实施的有益效果也是显而易见的。

附图说明

[0011] 附图1为本实用新型易定位可调手电钻结构示意图。

[0012] 1、手电钻 2、底座支架 3、滑板 4、滑轨 5、手柄 6、刻度尺 7、丁字形准星 8、橡胶皮套 9厘米刻度线。

具体实施方式

[0013] 为清楚的说明本方案的技术特点,下面通过一个具体的实施方式,并结合其附图对本方案进行阐述。

[0014] 一种易定位可调手电钻,包括手电钻1,其特征在于:所述手电钻本体1上表面固定有底座支架2,底座支架2上设有水平滑板3,该底座支架2与滑板3之间设有滑轨4,该滑板3

能够通过滑轨4在底座支架2上水平滑动;所述滑板3前侧通过螺栓连接活动手柄5。

[0015] 所述滑板3与手柄5之间设有弧形刻度尺6,调节范围是0到90度。

[0016] 所述滑板3外侧刻有厘米刻度线9。

[0017] 所述电钻1外侧水平固定有丁字形准星7。

[0018] 所述手柄5外套有橡胶皮套8。

[0019] 具体使用时,手持手电钻1,找到需要打孔的位置,按压手柄5在墙体或家具表面,启动手电钻1打孔。滑板3和底座支架2之间设置有轨道4,保证手电钻1可从滑板3末端抽出,方便携带。

[0020] 手柄5与滑板3之间为活动连接,二者之间的弧形刻度尺6调节范围是0到90度,方便加工其他角度孔;滑板3上的厘米刻度线便于测量打孔深度;丁字形准星7保证水平孔或垂直孔更加准确;橡胶皮套8增加手柄与墙面间的稳定性。

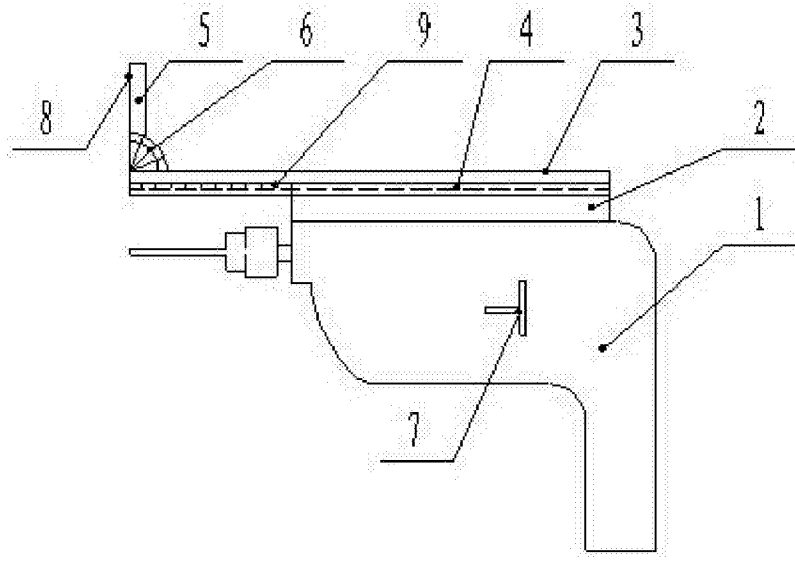


图1