



(12) 发明专利申请

(10) 申请公布号 CN 102865278 A

(43) 申请公布日 2013. 01. 09

(21) 申请号 201210343708. 8

(22) 申请日 2012. 09. 17

(71) 申请人 李理

地址 233000 安徽省蚌埠市龙子湖区交通路
治淮二村 15 号楼三单元 201 室

(72) 发明人 李理

(51) Int. Cl.

F16B 21/02 (2006. 01)

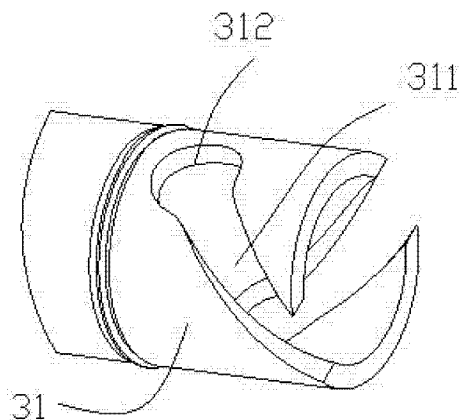
权利要求书 1 页 说明书 2 页 附图 2 页

(54) 发明名称

一种家具用自锁式螺钉

(57) 摘要

本发明公开了一种家具用自锁式螺钉, 包含一钉帽和一钉柱, 所述的钉帽上设有一旋转横槽, 所述的钉柱的前部设有一自锁部。所述的自锁部包含一对螺旋槽和一对锁定孔, 所述的螺旋槽与锁定孔分别相贯通。本发明的家具用自锁式螺钉利用钉柱的前部的自锁部, 通过螺旋槽和锁定孔的旋转实现连接功能, 不需要螺帽即可以完成连接, 使用方便, 实用性强。



1. 一种家具用自锁式螺钉(1),包含一钉帽(2)和一钉柱(3),所述的钉帽(2)上设有一旋转横槽(21),其特征在于,所述的钉柱(3)的前部设有一自锁部(31)。

2. 根据权利要求1所述的家具用自锁式螺钉(1),其特征在于,所述的自锁部(31)包含一对螺旋槽(311)和一对锁定孔(312),所述的螺旋槽(311)与锁定孔(312)分别相贯通。

3. 根据权利要求2所述的家具用自锁式螺钉(1),其特征在于,所述的螺旋槽(311)和锁定孔(312)对称地设置在所述的自锁部(31)的侧壁上。

一种家具用自锁式螺钉

技术领域

[0001] 本发明涉及一种家具五金,更确切的说是一种家具用自锁式螺钉。

背景技术

[0002] 家具五金是指家具的五金组件或者是用于家具上的比如沙发脚、升降器、靠背架、弹簧、枪钉、脚码等具有连接、活动、紧固、装饰等功能的金属制件,也称家具配件。现有的家具的螺钉采用螺柱和螺母连接,这种连接方式占用的空间大,也不够美观。

发明内容

[0003] 本发明主要是解决现有技术所存在的技术问题,从而提供一种家具用自锁式螺钉。

[0004] 本发明的上述技术问题主要是通过下述技术方案得以解决的:

一种家具用自锁式螺钉,包含一钉帽和一钉柱,所述的钉帽上设有一旋转横槽,所述的钉柱的前部设有一自锁部。

[0005] 作为本发明的较佳的实施例,所述的自锁部包含一对螺旋槽和一对锁定孔,所述的螺旋槽与锁定孔分别相贯通。

[0006] 作为本发明的较佳的实施例,所述的螺旋槽和锁定孔对称地设置在所述的自锁部的侧壁上。

[0007] 本发明的家具用自锁式螺钉利用钉柱的前部的自锁部,通过螺旋槽和锁定孔的旋转实现连接功能,不需要螺帽即可以完成连接,使用方便,实用性强。

[0008]

附图说明

[0009] 为了更清楚地说明本发明实施例或现有技术中的技术方案,下面将对实施例或现有技术描述中所需要使用的附图作简单地介绍,显而易见地,下面描述中的附图仅仅是本发明的一些实施例,对于本领域普通技术人员来讲,在不付出创造性劳动的前提下,还可以根据这些附图获得其他的附图。

[0010] 图 1 为本发明的家具用自锁式螺钉的立体结构示意图;

图 2 为图 1 中的家具用自锁式螺钉的立体结构示意图,此时为另一个视角;

图 3 为图 2 中的家具用自锁式螺钉的 A 区域的细节放大示意图;

其中:

1、家具用自锁式螺钉;2、钉帽;21、旋转横槽;3、钉柱;31、自锁部;311、螺旋槽;312、锁定孔。

[0011]

具体实施方式

[0012] 下面结合附图对本发明的优选实施例进行详细阐述,以使本发明的优点和特征能更易于被本领域技术人员理解,从而对本发明的保护范围做出更为清楚明确的界定。

[0013] 本发明提供了一种家具用自锁式螺钉。

[0014] 如图 1 至图 3 所示,一种家具用自锁式螺钉 1,包含一钉帽 2 和一钉柱 3,该钉帽 2 上设有一旋转横槽 21,该钉柱 3 的前部设有一自锁部 31。

[0015] 该自锁部 31 包含一对螺旋槽 311 和一对锁定孔 312,该螺旋槽 311 与锁定孔 312 分别相贯通。

[0016] 螺旋槽 311 和锁定孔 312 对称地设置在该自锁部 31 的侧壁上。

[0017] 以上所述,仅为本发明的具体实施方式,但本发明的保护范围并不局限于此,任何不经过创造性劳动想到的变化或替换,都应涵盖在本发明的保护范围之内。因此,本发明的保护范围应该以权利要求书所限定的保护范围为准。

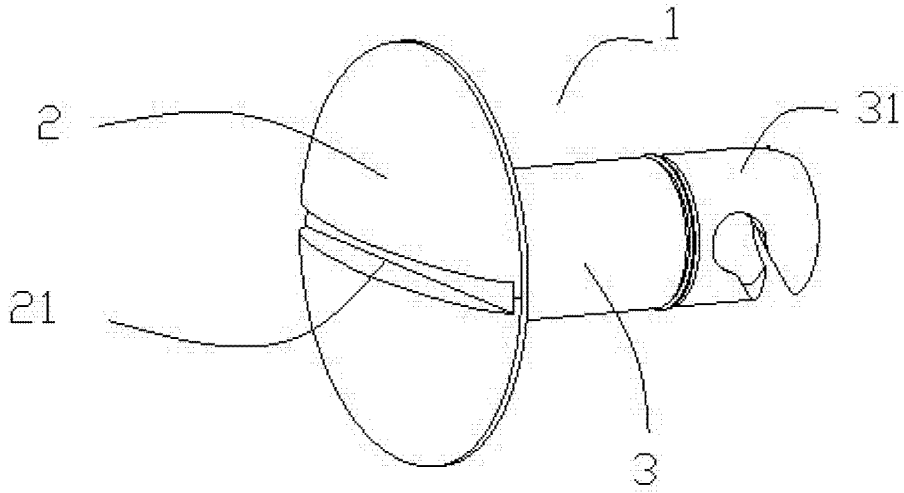


图 1

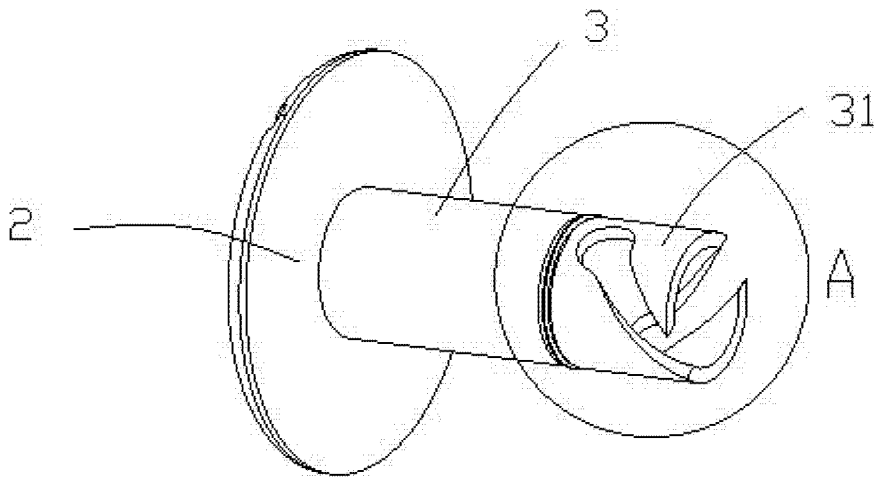


图 2

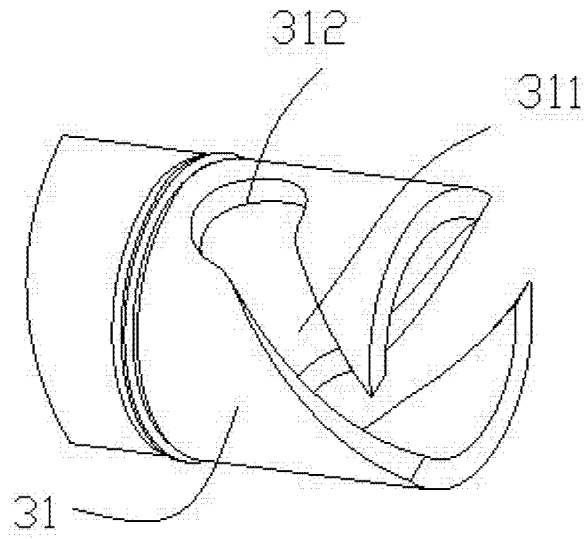


图 3