



## (12) 发明专利申请

(10) 申请公布号 CN 103100807 A

(43) 申请公布日 2013.05.15

(21) 申请号 201210535213.5

(22) 申请日 2012.12.13

(71) 申请人 朱春梅

地址 116013 辽宁省大连市西岗区胜利街  
19号3-1

(72) 发明人 朱春梅

(51) Int. Cl.

B23K 37/00 (2006.01)

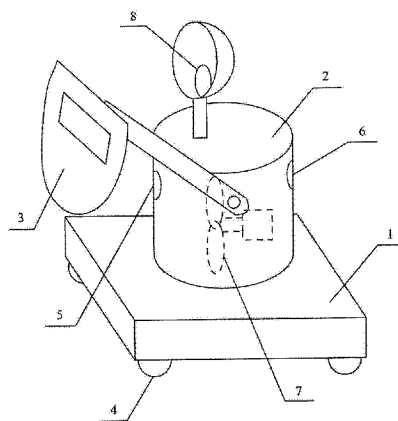
权利要求书1页 说明书1页 附图1页

### (54) 发明名称

一种台式电焊吸烟防护器

### (57) 摘要

一种台式电焊吸烟防护器,包括底座、机壳以及电焊罩,所述底座为平板状结构,底部安装滚轮,顶部固接机壳;在所述机壳为空心壳体结构,前面开设进气孔,后面开设出气孔,内部安装排风扇;在机壳前端通过活动连杆安装电焊罩,且在电焊罩的顶端安装灯头。本发明具有设计合理、方便实用、安全可靠等优点。



1. 一种台式电焊吸烟防护器,包括底座(1)、机壳(2)以及电焊罩(3),其特征在于:所述底座(1)为平板状结构,底部安装滚轮(4),顶部固接机壳(2);在所述机壳(2)为空心壳体结构,前面开设进气孔(5),后面开设出气孔(6),内部安装排风扇(7);在机壳(2)前端通过活动连杆安装电焊罩(3),且在电焊罩(3)的顶端安装灯头(8)。

## 一种台式电焊吸烟防护器

[0001] 技术领域 本发明涉及一种焊接工具,尤其是一种焊接保护工具。

[0002] 背景技术 已知,在电焊工作中,会产生大量的污染气体,严重影响长期从事焊接工作的工人身体健康。另外,在焊接工作中,会产生强光,在此情况下通常都会使用防护罩来保护眼睛,但是现在的防护罩全部采用手持式结构,使得工人需要用手控制防护罩,另一只手来操控焊头,严重影响焊接工作的精度。

[0003] 发明内容 本发明的目的是提供一种功能全面、携带便利的台式电焊吸烟防护器。

[0004] 本发明包括底座、机壳以及电焊罩,所述底座为平板状结构,底部安装滚轮,顶部固接机壳;在所述机壳为空心壳体结构,前面开设进气孔,后面开设出气孔,内部安装排风扇;在机壳前端通过活动连杆安装电焊罩,且在电焊罩的顶端安装灯头。

[0005] 使用时,使用者利用滚轮的滚动作用,可在地面上推动该设备移动。将该设备移至工作区域后,调整连杆和电焊罩位置,利用电焊罩罩住焊接工件位置,焊接时,启动排风扇,排风扇工作后将气流从进气孔吸入,从出气孔排出,可将焊接时产生的污染气体吸收排出,再利用电焊罩来保护工人眼睛,为使用者提供安全的工作环境。

[0006] 与已有技术相比,本发明的有益效果为:设计合理、方便实用、安全可靠、移动便利,可降低污染度,并提供安全、明亮的焊接工作条件。

[0007] 附图说明 图1为本发明的立体结构简图。

[0008] 附图标号:1为底座、2为机壳、3为电焊罩、4为滚轮、5为进气孔、6为出气孔、7为排风扇、8为灯头。

[0009] 具体实施方式 在图1所示的本发明的立体结构简图中,包括底座1、机壳2以及电焊罩3,所述底座为平板状结构,底部安装滚轮4,顶部固接机壳;在所述机壳为空心壳体结构,前面开设进气孔5,后面开设出气孔6,内部安装排风扇7;在机壳前端通过活动连杆安装电焊罩,且在电焊罩的顶端安装灯头8。

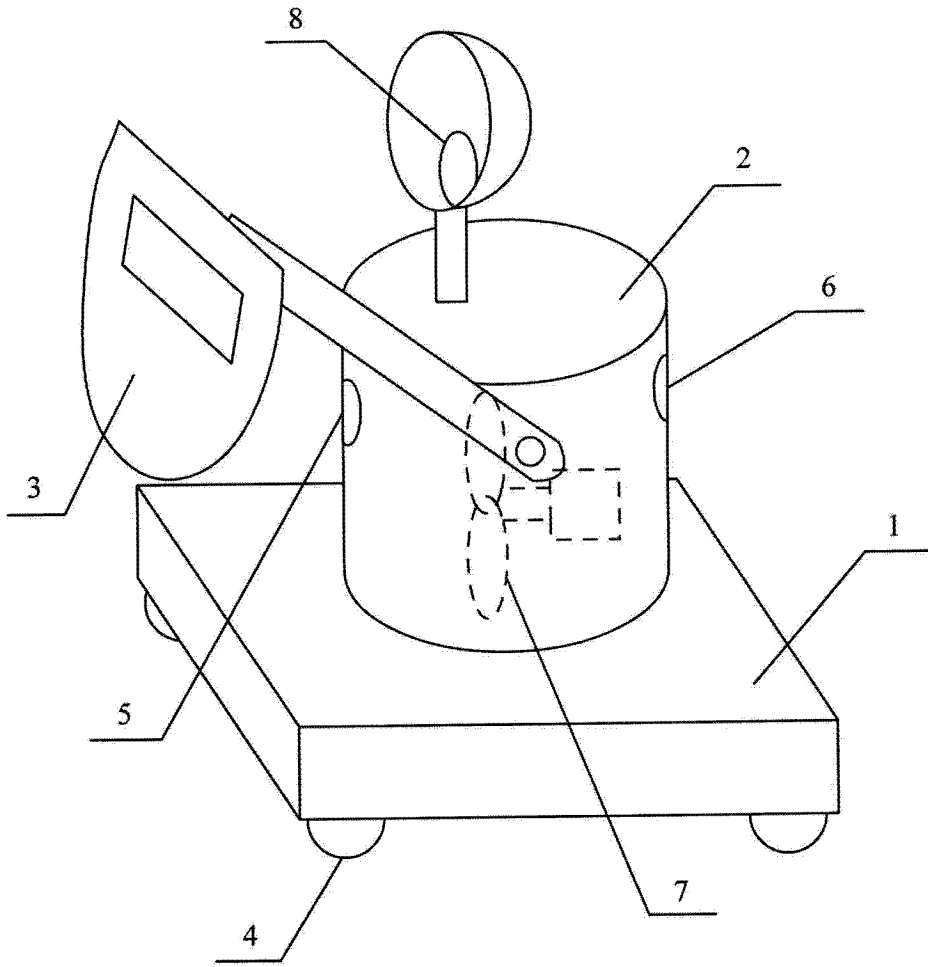


图 1