



(12) 发明专利

(10) 授权公告号 CN 101185609 B

(45) 授权公告日 2013.03.13

(21) 申请号 200710199158.6

A61M 3/00 (2006.01)

(22) 申请日 2006.04.04

A61M 31/00 (2006.01)

A61M 37/00 (2006.01)

(30) 优先权数据

A61M 5/00 (2006.01)

60/716,166 2005.09.12 US

G08B 1/00 (2006.01)

60/681,252 2005.05.16 US

G08B 13/14 (2006.01)

60/668,681 2005.04.06 US

60/718,545 2005.09.19 US

60/668,647 2005.04.06 US

(56) 对比文件

WO 2004086997 A1, 2004.10.14, 说明书第 0039 段、0060 段、附图 3.

US 2005029277 A1, 2005.02.10, 说明书第 0028 段 - 第 0053 段, 第 0069 段、附图 1-3, 8.

(62) 分案原申请数据

200680006746.7 2006.04.04

(73) 专利权人 马林克罗特有限公司

地址 美国密苏里州

审查员 孙寒

(72) 发明人 查德·M·吉布森

(74) 专利代理机构 北京市柳沈律师事务所

11105

代理人 胡琪

(51) Int. Cl.

A61J 1/00 (2006.01)

G21F 5/015 (2006.01)

A61B 19/00 (2006.01)

A61B 6/00 (2006.01)

A61B 8/00 (2006.01)

A61F 7/12 (2006.01)

权利要求书 1 页 说明书 29 页 附图 25 页

(54) 发明名称

管理有关医用液体及其容器的信息的系统与
方法

(57) 摘要

本发明涉及对关于医用液体、其容器、以及用来将此类医用液体施用于患者的医用液体施用设备的信息的管理。数据标签(例如 RFID 标签)一般与本发明的容器相关,并且可以利用例如可以与本发明的医用液体施用设备相关的电磁设备,以电磁方式读取和/或写入。

1. 一种医用液体施用设备,用来支撑在柱塞与从其分发液体的排出尖之间填充有液体的针筒,该针筒具有数据标签,该数据标签存储可从该数据标签读取的数据,并且该施用设备包括:

压力头,包含可在前端连接到柱塞的柱塞驱动;

施用设备控制,用来连接到压力头;以及

电磁设备,安装在压力头上,并且与施用设备控制电通信,该电磁设备用来从数据标签读取数据,并且包含天线系统,该天线系统继而包括用来分别向和从数据标签发送与接收电磁信号以读取在数据标签中存储的数据的多个天线,其中,所述电磁设备还包括:

多个调谐电路,电连接于相应的天线,用来将相应天线调谐到所希望的频率;

驱动器电路,可电连接到所述多个调谐电路与施用设备控制,该驱动器电路提供驱动信号给所述多个调谐电路,从而使相应天线分别向和从数据标签发送与接收电磁信号,以读取在数据标签中存储的数据,以及

切换电路,电连接在驱动器电路与所述多个调谐电路之间,并且用来将所述天线系统的多个天线连接为多种不同的电路配置,

其中,所述不同的电路配置包括其中所述天线系统的天线面积仅由所述天线系统中的多个天线之一提供的电路配置,并且还包含其中由所述天线系统的多个天线提供所述天线系统的扩展的总天线面积的电路配置,以及

其中,所述施用设备控制在与针筒的数据标签建立通信失败并且试图与针筒的数据标签建立通信时,确定是否已经尝试了所述多种不同的电路配置中的所有电路配置,如果尚未尝试所有电路配置,则控制开关电路并且从所述多种不同的电路配置中的一种电路配置进行到所述多种不同的电路配置中的另一种电路配置,如果尝试了所有电路配置,则设置协议失败标志或者错误消息。

2. 如权利要求 1 所述的施用设备,其中所希望的频率为大约 13.56 兆赫。

3. 如权利要求 1 所述的施用设备,其中压力头包括用来接收并且支撑针筒的前端。

4. 如权利要求 3 所述的施用设备,其中压力头还包括用来接收并且支撑针筒的支架。

5. 如权利要求 4 所述的施用设备,其中支架包括用来支撑针筒的压力套筒,并且所述多个天线安装在压力套筒上。

6. 如权利要求 4 所述的施用设备,其中支架包括托架,并且所述多个天线由托架支撑。

7. 如权利要求 6 所述的施用设备,其中托架还包括电连接到施用设备控制的加热器。

8. 如权利要求 1 所述的施用设备,其中针筒的柱塞基本整个都包含在针筒内。

9. 如权利要求 1 所述的施用设备,其中针筒包含超过大约 90ml 的容积。

管理有关医用液体及其容器的信息的系统与amp;方法

[0001] 本案是申请日为 2006 年 4 月 4 日、申请号为 200680006746.7、发明名称为“管理有关医用液体及其容器的信息的系统与amp;方法”的发明专利申请的分案申请。

[0002] 相关申请的交叉引用

[0003] 本申请要求以下美国临时申请的优先权，其全部内容通过引用融入本文：

[0004] 2005 年 4 月 6 日提交的美国临时申请第 60/668647 号，名称为“SYSTEM AND METHOD FOR TRACKING INFORMATION RELATING TO PHARMACEUTICAL CONTAINER AND/OR PHARMACEUTICAL DISPOSED THEREIN”；

[0005] 2005 年 9 月 12 日提交的美国临时申请第 60/716166 号，名称为“SYSTEM AND METHOD OF TRACKING INFORMATION RELATED TO PHARMACEUTICAL CONTAINER IN A CT SCANNING SUITE”；

[0006] 2005 年 4 月 6 日提交的美国临时申请第 60/668681 号，名称为“APPARATUS AND METHOD FOR LABELING RADIOPHARMACEUTICALS”；

[0007] 2005 年 5 月 16 日提交的美国临时申请第 60/681252 号，名称为“APPARATUS AND METHOD FOR LABELING RADIOPHARMACEUTICALS”；以及

[0008] 2005 年 9 月 19 日提交的美国临时申请第 60/718545 号，名称为“ANTENNA SYSTEM AND METHOD OF READING A DATA TAG ON A CONTRAST MEDIA CONTAINER”。

技术领域

[0009] 本发明一般涉及医用液体 (medical fluids) (例如放射性药剂、造影剂)，更具体地，涉及跟踪和 / 或管理关于医用液体及其容器的信息，和 / 或用于施用此类医用液体的医用液体施用设备。

背景技术

[0010] 对药物 (例如放射性药剂、造影剂) 的适当施用依赖于人的可靠性来确保适当地施用了正确的药品。在可注射药剂的情况下，错误的后果会是严重的。在统计意义上，医疗保健系统在提供正确注射方面的精确性是很好的。但是，每年有成百万次的注射，人们一直在努力进一步减少错误，而大部分错误都是人为错误的结果。

[0011] 特别感兴趣的是造影剂或对比剂 (contrast agent) 的包装、分发、以及使用。此处所用的“造影剂或对比剂”为引入到生理结构 (例如组织、脉管系统、细胞) 之中、之上、或者围绕生理结构的物质；并且由于造影剂与周围组织的吸收差异，造影剂允许对该结构的射线照相可视化。造影剂用于 X 射线断层摄影术 (CT)、磁共振成像 (MR)、超声波成像、血管造影成像、以及其他过程。经常的情况是，由独立的供应商将一容器 (例如针筒) 充以所希望的量的造影剂；并且填充了造影剂的针筒被销售或者提供给医院、成像服务供应商或者其他医疗保健设施。

[0012] 在造影剂及其相关针筒 (syringe) 的可用使用期，对于跟踪目的存在三个主要的感兴趣的区域：1) 将造影剂包装在容器 (例如针筒) 中的地点；2) 已填充针筒的分发与存

储；以及 3) 针筒的使用与处置。将造影剂填充到针筒可以发生于与医疗保健设施分离的供应商设施。或者在某些情况下，在医疗保健设施的药房内。造影剂有许多类型与浓度，并且可以充入不同尺寸的针筒中，而针筒的尺寸也会随着所使用的注射器 (injector) 的类型变化。另外，造影剂具有有限的保存期限，并且当暴露于空气时、或者当被加热准备注射时使用期更加有限。由此，为了恰当地将造影剂充入针筒，要求有造影剂的使用、注射器、以及有时是患者身份的知识。另外，造影剂的恰当使用要求关于其年龄的知识、以及关于针筒何时填充的其他信息。

[0013] 当前，所有这些信息都是由药剂师与 X 射线技师手工采集的。然后技师使用该信息来手工地设置注射；并且当前，该信息必须被手工地转移到各种记录上。管理药物的已知系统为已填充针筒提供条形码，其具有 SKU 以及其他关于造影剂的各种填充尺寸和浓度的戳记。但是该系统的使用是受限制的，并且不提供对于在医疗环境，特别是与造影剂的使用有关的医疗环境中需要的所有参数的有效管理。需要更加自动化的系统以在填充针筒时输入关于造影剂的信息。还需要自动地跟踪从医疗设施外部的供应商开始和 / 或从该医疗设施内的药房开始通过分发系统的特定的针筒。

[0014] 典型的 X 射线部门具有 X 射线造影剂加热设备或者加热盒。在将造影剂手工注射或者安装到注射器中之前，该设备用来将造影剂的温度提高到体温。另外，认为 X 射线部门在加热盒中存储多于该天需求量的造影剂是正常的。对于负责手工地跟踪有时达数十种造影剂针筒的 X 射线技师，这就造成了复杂局面。必须按照量、类型、以及加热盒中的时间来跟踪针筒；并且应该在先进先出基础上使用造影剂针筒。结果可能会造成以下局面：一种类型太多，而另一种类型不够。这种手工跟踪造影剂针筒还可能导致某些针筒在加热盒中停留时间过长，而其他针筒在被适当加热之前被错误地取出。因此，需要更加自动化的系统来跟踪加热盒中的造影剂针筒。

[0015] 压力注射器 (power injector) 经常用来将 X 射线造影剂注射到接收 X 射线成像过程的患者。在执行 X 射线成像过程期间，X 射线技师可能会遇到分心的事，由此导致可能会使用空针筒为患者注射。当技师在注射之后抽回压力注射器针筒的柱塞、而不经意地没有将空针筒替换为新的满针筒时——此时为成像准备了下一个患者，技师没有意识到压力注射器中装载的是空针筒（因为完全抽回的空针筒看起来就象装满造影剂的满针筒）经常发生空针筒注射。为了减少使用空针筒的风险，压力注射器经常会用要求技师确认已经将空气排出针筒以及导管的消息，对技师进行提示。但是，技师可能会在没有仔细检查针筒以及导管的情况下对该提示回答“是”，结果将空气注射到患者体内。因此，需要更加自动化的系统来防止使用空针筒。

[0016] 可能将几乎任何空针筒重新填充造影剂。某些针筒本意就是要被重新填充的，而其他的则不能。但是，有些人会重新填充本意不能重新填充的针筒，和 / 或不恰当地重新填充针筒，从而会有在针筒内陷入空气的风险。因此，需要自动化的系统来跟踪针筒的使用，并且防止其随后的未批准的再次使用。

[0017] 在世界上，由于其可靠性以及长使用期限，压力注射器的安装底座很大。在压力注射器的使用期，用于该注射器中的针筒的直径与长度可能会由于随着时间的工具、材料、或者工艺变化、甚至是各批次之间的正常变化而变化。已知的压力注射器对于针筒尺寸具有固定的编程，而不被设置来自动对针筒直径与长度的轻微变化进行调整。通过假定针筒的

直径与长度,压力注射器的容量传输精确性受限。例如,尽管电子设备以及机械传动能够更好,但是针筒尺寸的变化会导致对于压力注射器的每次注射大约 ± 2 毫升 (“ml”) 的典型容量精确性规格。因此,需要自动化的系统来确定针筒尺寸的变化,从而可以达到更好的传输容量精确性。

[0018] 当压力注射器无法正确操作时,必须叫来维修工程师。在分析经历操作问题的压力注射器时,以“维修 (service)”模式来操作注射器,“维修”模式经常通过在注射器控制中安装电跳线来达到。维修模式使测试与排除压力注射器的故障更容易,但是维修模式经常会禁止注射器的某些安全特征。使用跳线是一项简单的技术;并且当使用注射器时,顾客在没有授权的情况下启动维修模式相对容易,例如为了避免各种安全检查的不便。另外,也可能在无意间将维修模式留置为使能。因为跳线位于后部连接面板,所以不容易见到;并且可能会由于失误将跳线留在压力注射器中,在这种情况下就会将注射器留置于维修模式。如果有意或者由于失误而将维修模式用于医疗过程,则注射器不会运行于安全模式。因此,需要更好的系统来将压力注射器置于维修模式,并且当压力注射器处于维修模式时、防止其正常使用。

[0019] 有时,当压力注射器未正确运行时,不当操作不能被重复、是间歇性的、或者不能被维修工程师解决。在这些情况下,会临时替换压力注射器,并且将其返回工厂,以进行更彻底的检查。当返回压力注射器时,工厂人员有时没有收到足以解决问题的、关于压力注射器故障操作的信息。因此,需要更好的系统来将故障操作情形传送到工厂人员用于维修目的。

[0020] 经常地,压力注射器制造商会将所有可能的特征嵌入到注射器的软件中,即使某些顾客不想要特定特征也如此。制造商这样作以减少开发成本以及安装复杂度。但是,当制造商具有一项很高价值的特征时,制造商必须找到成本效率高的可靠方法来仅对该特征付费的那些顾客激活该特征。因此,需要更好的系统来允许制造商嵌入所有操作功能、但是自动地仅激活特定顾客购买的那些特征。

[0021] 还需要一种自动化系统,其从针筒充入显影剂的时间开始跟踪针筒,经过针筒分发到医疗设施和 / 或成像室,经过从针筒注射显影剂,然后是对针筒的处置或者被批准的重新填充。还需要此类自动化系统来将关于显影剂注射的信息传送到病历 (patient record)。

[0022] 对于其他药物 (例如放射性药剂) 的制造、存储、以及使用,也存在类似的问题与要求。放射性药剂经常在放射药房制备,其中可以将针筒或者药瓶充以所希望的量的放射性药剂。然后可以将针筒或者药瓶置于称为“装运容器 (pig)”的容器中,该容器一般包含铅和 / 或其他辐射屏蔽材料,以保护经手人员不会暴露于来自放射性药剂的辐射。在送达之后,可以打开装运容器;可以拿出针筒或者药瓶;并且可以对患者施用该放射性药剂。然后可以将用过的针筒或者药瓶放回到装运容器中,并且可以将装运容器与针筒或药瓶返回到放射药房以处置针筒以及再次使用或者处置装运容器。对于本文件的目的,术语“容器”指用来保持放射性药剂的、并且可以从其分发放射性药剂的结构,例如针筒、药瓶等等。

[0023] 某些放射药房具有核医药跟踪系统,其使用条形码阅读器来读取药方标签上的条形码,以帮助放射性药剂装运容器与针筒或药瓶的运送与接收。因此,接收核医药部门中的人员可以扫描装运容器上的条形码标签,来将数据输入到过程数据系统中。虽然该已知的

对条形码的使用提高了将药方信息传递通过分发渠道的可靠性,但是条形码具有显著的缺点。条形码只存储了有限量的信息,是“只读”设备,并且因此不允许改变或者更新编码信息、或者将新数据添加到药方标签上。另外,条形码必须在阅读器的“视线”内才有用。

[0024] 虽然可能在使用之后处置针筒或药瓶,但是放射性药剂装运容器会被清洗以及被复原以再次使用。因此,代替使用黏合剂将药物标签附接到装运容器,已知利用弹力带、弹性透明塑料套筒等等来将药物标签附接到装运容器。虽然此类技术使得更容易清洗装运容器以再次使用,但是它们具有以下缺点:可靠地将标签与装运容器保持在一起可能要求繁重的人为努力以在开始时施用标签,然后在药方的使用期检查和再次检查标签与装运容器组合的正确性。

[0025] 可以说,适当地处理与使用放射性药剂要求高度训练的处理——虽然发生失误的情况在统计上不多,但是在放射性药剂的处理与传送中仍然会发生错误。由此,需要提供一种放射性药剂的药方标签,其能解决上述缺点。

发明内容

[0026] 一般地,本发明针对管理关于医用液体及其容器和/或医用液体施用设备的信息。本发明的容器一般具有与其相关的数据标签,从而使得能够从容器的数据标签读取信息和/或将信息写到该数据标签。这允许在例如制造、运输、存储、使用、和/或处置的各个阶段期间和/或在该各个阶段之间,确定、以及可选地更新关于容器和/或与其相关的医用液体的信息。

[0027] 此处所用的“医用液体”一般指被设计用来作为医疗过程(例如诊断过程、治疗过程)的一部分(例如通过静脉)施用于医疗患者的液体。医用液体的例子包括但是不限于造影剂、放射性药剂、以及生理生理盐水。本发明的“容器”一般指被设计来将医用液体置于其中的任何容器。本发明的“容器”的例子包括但是不限于针筒、静脉注射液袋、以及散装造影剂容器。本发明的“施用设备”指被设计用来至少辅助将医用液体从容器转移到患者的任何电子设备。本发明的医用液体施用设备的例子包括但是不限于输液泵与压力注射器。

[0028] 本发明的第一方面针对医用液体置于其中的针筒。该针筒包含用来存储数据的数据标签,例如关于:对于压力液体注射器的软件更新、产品促销措施、和/或用于销售更多产品的优惠券电子优惠券代码的数据。另外,此处的“数据标签”指能够具有以电磁方式从其中读取和/向其中写入数据的任何设备(例如RFID标签)。

[0029] 本发明的第二方面针对医用液体施用设备,其能够在医疗过程中至少有助于将医用液体从容器输送到患者。该容器包含存储数据的数据标签,并且该施用设备包含电磁设备。此处,“电磁设备”指能够以电磁方式从数据标签读取数据和/向其中写入数据的任何设备。从数据标签读取的数据可以关于:该施用设备的配置信息、对于该施用设备的软件更新、产品促销、和/或购买更多产品的优惠券电子优惠券代码。在数据标签包含关于配置信息的数据的情况下,并且当该电磁设备从数据标签读取数据时,该施用设备可以使用该配置信息来执行自配置循环。

[0030] 本发明的第三方面针对与医用液体施用设备关联使用的系统。该系统包括:可由维修人员使用的维修数据标签(例如徽章或者卡的组件);以及与该施用设备相关联的电

磁设备。该电磁设备可操作用来从维修数据标签读取数据和 / 或向其写入数据 (例如, 以提供关于维修人员的标识和 / 或该特定施用设备的配置信息的数据) 。

[0031] 关于本发明的第三方面, 当所述电磁设备检测到来自维修数据标签的数据时, 某些实施例的施用设备使能维修模式。在某些实施例中, 所述电磁设备可以向维修数据标签写入关于以下的数据: 维修活动信息、施用设备配置信息、和 / 或施用设备使用信息 (例如液体施用规约统计、容器标识、医用液体使用信息) 。

[0032] 本发明的第四方面针对加热器, 用来加热其中置有医用液体的容器。该容器具有用于存储与其相关的数据的数据标签。该加热器包括: 加热元件, 用来提高医用液体的温度; 以及电磁设备, 可操作用来从与容器相关的数据标签读取数据和 / 或向其中写入数据。该数据标签可以包括关于以下各项的数据 (其可以由该电磁设备读取): 容器中的医用液体量、医用液体的浓度、关于该医用液体和 / 或该容器的制造信息、容器容量、容器尺寸、医用液体的使用代码、以及用来将医用液体施用给患者的医用液体施用设备的配置信息。

[0033] 关于本发明的第四方面, 某些实施例可以包括: 用户界面 (例如触摸屏), 用来帮助用户对该加热器中容器的选择。在某些实施例中, 可以使用电磁设备来向数据标签写入关于医用液体使用的数据。例如可以使用电磁设备来向数据标签写入有关以下各项的数据 (和 / 或从其中读取数据): 容器被置于该加热器中的日期、容器中造影剂的到期数据、和 / 或用来施用容器中的该医用液体的施用设备的施用信息。

[0034] 本发明的第五方面针对其中置有医用液体的容器以及与其相关的数据标签。在医用液体为放射性药剂的情况下, 某些实施例的数据标签上的数据可能有关: 放射性药剂的标识、放射性药剂的放射性水平、放射性药剂的制造信息、放射性药剂的使用代码 (例如标识放射性药剂容器以前是否在放射性药剂施用过程中使用过)、和 / 或用于施用该放射性药剂的施用设备的配置信息 (例如在使用容器前施用设备要求的代码、对于施用设备的软件更新、产品促销、以及信息参考) 。

[0035] 本发明的第六方面针对用于将放射性药剂施用于患者的放射性药剂施用设备。该施用设备被设计来至少有助于将放射性药剂从容器传送到患者。该容器具有与其相关的数据标签, 并且该施用设备包括: 电磁设备, 用来从该数据标签读取数据和 / 或向其中写入数据。在某些实施例中, 数据标签上包含的数据标识: 容器中的放射性药剂的量和 / 或标识、容器中放射性药剂的制造信息、容器中放射性药剂的放射性水平、容器中放射性药剂的使用代码、用于施用来自该容器的放射性药剂的施用设备的配置信息、和 / 或关于先前用于该施用设备的放射性药剂容器的特定数据。在某些实施例中, 数据标签可以存储指示以下各项的数据: 包括在使用放射性药剂容器之前施用设备要求的代码的施用设备的配置信息 (例如该施用设备在读取所述数据标签时在自配置中使用的数据)、对于该施用设备的软件更新、产品促销、和 / 或信息参考。例如, 在某些实施例中, 在购买更多产品时, 该施用设备利用可以在所述数据标签中包含的优惠券电子优惠券代码。

[0036] 本发明的第七方面针对用于对于患者的医疗过程的系统。该系统包括: 医院信息系统; 其中置有医用液体的容器; 以及用来向患者施用该医用液体的施用设备。与该容器相关联的可通过电磁信号读取的数据标签, 该数据标签存储表示以下各项的信号: 产品促销、优惠券、供应商的因特网链接、和 / 或对于该容器要在其中使用的施用设备的推荐软件更新。该系统还包括: 电磁设备, 用来从与该容器相关的数据标签读取数据、和 / 或向其

中写入数据。该电磁设备可以安装在施用设备上,并且优选地与医院信息系统和施用设备(例如其控制)两者电通信。另外,该系统包括:成像装置(例如CT扫描仪),其包括成像控制,优选地与医院信息系统、施用设备的控制、以及电磁设备电通信。另外,此处的“电通信”等等指以如下方式直接和/或间接连接的对象,该方式使得可以在其间传送电力(例如电子信号格式的数据)。在医院信息系统、数据标签、施用设备的控制、以及成像控制之间可以传送与该医用液体的施用(例如注射、输液)相关的数据。第七方面的某些实施例可以包括与施用设备(例如其控制)电通信的打印机。

[0037] 本发明的第八方面针对用于置有医用液体的容器的施用设备。在某些实施例中,该医用液体为金属性和/或抗磁性的。该容器具有与其相关的可以通过电磁信号读取的数据标签,该施用设备包括用来从该数据标签读取数据和/或向其中写入数据的电磁设备。在某些实施例中,该电磁设备包括:第一与第二天线环,其每一个形成V形的一侧,并且被调谐到射频。第一与第二天线环的每一个可以包括信号引线及接地引线。

[0038] 仍然参照本发明的第八方面,某些实施例的电磁设备可以包括与第一和第二天线环对应的第一和第二调谐电路。这些调谐电路每个都可以包括输入与输出。第一调谐电路的输出可以连接到第一天线环的信号引线,并且可以将第一天线环调谐到射频。类似地,第二调谐电路的输出可以连接到第二天线环的信号引线,并且可以将第二天线环调谐到射频(例如,与第一天线环一样的射频)。电磁设备的第二天线环可以与第一天线环不平行(例如,形成小于180度的角度)。

[0039] 第八方面的某些实施例可以包括除第一和第二天线环之外的另外的天线环。例如,某些实施例可以包括第三天线环,包括信号引线及接地引线;以及第三调谐电路,包括输入与输出。与第一和第二调谐电路的输出一样,第三调谐电路的输出可以连接到第三天线环的信号引线,并且可以将第三天线环调谐到射频(例如,与第一和/或第二天线环一样的射频)。

[0040] 在第八方面的某些实施例中,施用设备可以用来支撑所述容器。例如,在某些实施例中,该施用设备可以为电子医用液体注射器,并且电磁设备与该施用设备相关联地安装。该施用设备可以包括:第一印刷电路板,其支撑第一天线环与第一调谐电路;以及第二印刷电路板,其支撑第二天线环与第二调谐电路。第一印刷电路板的朝向可以为相对于第二印刷电路板的多种适当朝向中的任何一种。例如,在某些实施例中,第一印刷电路板与第二印刷电路板形成小于大约180度的角度。第一印刷电路板可以支撑可与第一天线环、第二天线环、第一调谐电路、和/或第二调谐电路电连接的驱动器电路。该驱动器电路可以包含电源端子与接地端子。

[0041] 在该第八方面的某些实施例中,第一调谐电路的输入连接到电源端子,第一天线环的接地引线连接到接地端子。另外,第二调谐电路的输入未连接到电源端子或接地端子,并且第二天线环的接地引线连接到接地端子。

[0042] 在第八方面的其他实施例中,第一调谐电路的输入未连接到电源端子或接地端子,并且第一天线环的接地引线连接到接地端子。另外,第二调谐电路的输入连接到电源端子,并且第二天线环的接地引线连接到接地端子。

[0043] 在第八方面的其他实施例中,第一调谐电路的输入连接到电源端子,并且第一天线环的接地引线连接到接地端子。另外,第二调谐电路的输入连接到接地端子,并且第二天

线环的接地引线连接到接地端子。

[0044] 在第八方面的其他实施例中,第一调谐电路的输入连接到接地端子,并且第一天线环的接地引线连接到接地端子。另外,第二调谐电路的输入连接到电源端子,并且第二天线环的接地引线连接到接地端子。

[0045] 第八方面的某些实施例可以配备有切换电路,该切换电路包括:第一开关与第二开关。第一开关可以包括:第一触点,连接到第一调谐电路的输入;第二触点,连接到接地端子;第三触点,连接到电源端子;以及第四触点,未连接到电源端子或接地端子。优选地,该第一开关可操作用来将第一触点电连接于第二触点、第三触点、以及第四触点中的至少一个。类似地,第二开关可以包括:第五触点,连接到第二调谐电路的输入;第六触点,连接到接地端子;第七触点,连接到电源端子;以及第八触点,未连接到电源端子或接地端子。优选地,该第二开关用来将第五触点电连接于第六触点、第七触点、以及第八触点中的至少一个。

[0046] 在第九方面,本发明针对使用医用液体施用设备的方法,该医用液体施用设备包括可操作用来从数据标签读取数据和/或向其中写入数据的电磁设备。该数据标签与其中置有医用液体的容器相关联。在该方法中,将电磁设备的第一与第二天线环以第一电路配置进行电连接,并且将第一与第二天线环调谐到基本相同的射频。第一与第二天线环的朝向成相互非平行关系。可以至少部分地通过向第一电路配置提供电磁功率,尝试电磁设备与数据标签之间的电磁(例如RF)通信。可以确定在电磁设备与数据标签之间是否建立了或者建立过电磁通信。如果确定没有建立/建立过电磁通信,则可以以不同于第一电路配置的另一(例如第二)电路配置重新电连接第一与第二天线环。然后,可以至少部分地通过向该另一电路配置提供电磁功率,尝试电磁设备与数据标签之间的另一电磁通信。可以按照希望(例如,直至确定在电磁设备与数据标签之间建立了成功的电磁通信),重复所述确定电通信是否存在、重新电连接第一与第二天线环、以及尝试另一电磁通信的处理。

[0047] 本发明的第十方面针对一种使用医用液体施用设备的方法,该医用液体施用设备包括可操作用来从数据标签读取数据和/或向其写入数据的电磁设备。在该方法中,将数据标签置于该电磁设备的天线系统附近;并且将干扰电磁信号的材料(例如金属材料、抗磁材料)置于该数据标签与天线系统之间。即使该材料置于数据标签与天线系统之间,仍然能够利用电磁设备及其天线系统,以电磁方式从数据标签读取数据和/或向其写入数据。

[0048] 在该第十方面的某些实施例中,数据标签为其中置有医用液体(在这种情况下,其为所述材料或者包含所述材料)的容器的组件。在此类实施例中,医用液体可以为(例如)水、生理盐水、造影剂、放射性药剂、或者其组合。在此类实施例中,可以以如下方式放置所述容器靠近(例如接触)施用设备,该方式使得容器的数据标签位置靠近天线系统,以使得容器中的材料位于数据标签与天线系统之间。虽然不总是如此,但是电磁设备及其天线系统可以为施用设备的组件。

[0049] 该第十方面的天线系统的某些实施例可以包括第一与第二天线环。在这些实施例中,可以以第一天线配置电连接第一与第二天线环;以及可以发射来自第一天线配置的电磁信号,以至少尝试以下:以电磁方式从数据标签读取数据和/或以电磁方式向数据标签写入数据。当第一与第二天线环为第一天线配置时,响应于不能以电磁方式从数据标签读取数据和/或以电磁方式向数据标签写入数据,可以以另一(例如第二)天线配置重新电

连接第一与第二天线环,并且可以再次发射来自该新天线配置的电磁信号,以再次至少尝试以电磁方式从数据标签读取数据和/或以电磁方式向数据标签写入数据。

[0050] 在第十一方面,本发明针对容器组合件,其包括可以封闭在封闭体内的医用液体容器。与该容器相关的有:数据标签,包含数据存储;以及天线系统,可电连接到数据标签。该第十一方面的封闭体构造为使得基本防止从数据标签读取数据和/或向数据标签写入数据所需的电磁信号的频率穿过该封闭体的材料。该第十一方面的天线系统被设计为使得当将该容器与数据标签的数据存储封闭在该封闭体中时、其天线被置于该封闭体之外。当将该容器与数据标签的数据存储封闭在该封闭体内时,该天线系统允许从数据标签的数据存储读取和/或向其中写入数据。

[0051] 本发明的第十二方面针对放射性药剂组合件,其包括放射性药剂容器(例如其中置有放射性药剂的针筒);以及放射性药剂装运容器,其能够围绕该容器封闭,以完全围绕和支撑该容器。另外,该第十二方面包括:包含数据存储的数据标签,其附接于该放射性药剂容器。当将该放射性药剂容器(以及附接于其的数据标签)置于放射性药剂装运容器中时,天线系统可电连接于数据标签。当放射性药剂装运容器围绕放射性药剂容器与数据标签闭合时,该天线系统允许从数据标签的数据存储读取数据和/或向其中写入数据。

[0052] 在该第十二方面的某些实施例中,放射性药剂装运容器的特征可以为包括以下两者:第一装运容器组件(例如底座),用来支撑具有数据标签的放射性药剂容器;以及第二装运容器组件(例如盖帽),可附接到第一装运容器组件,并且用来将具有数据标签的放射性药剂容器完全封闭在放射性药剂装运容器内。在此类实施例中,当将放射性药剂容器置于放射性药剂装运容器的第一装运容器组件中时,天线系统可电连接到数据标签。当将第一装运容器组件附接于第二装运容器组件并且将放射性药剂容器与数据标签封闭在放射性药剂装运容器内时,这些实施例的天线系统允许从数据标签的数据存储读取数据和/或向其中写入数据。在这些实施例的某些实施例中,天线系统可以包括:电连接到数据标签的天线;内部天线,邻近第一装运容器组件与第二装运容器组件中的一个的内表面;外部天线,邻近第一装运容器组件与第二装运容器组件中的一个的外表面;以及导电引线,将内部天线与外部天线电连接。第十二方面的某些实施例的天线可以附接于(例如固定到)放射性药剂容器。

[0053] 仍然参照本发明的第十二方面,天线系统的某些实施例特征可以为包括:可位于放射性药剂装运容器之外的天线;以及导电引线,其一端连接到放射性药剂装运容器内的数据标签,相对端连接到位于放射性药剂装运容器之外的天线。

[0054] 在第十三方面,本发明针对能够支撑其中置有医用液体的针筒的压力注射器。具体地,该医用液体位于针筒的柱塞与排出尖端之间。该针筒包括数据标签,用来存储可以以电磁方式从该数据标签读取的数据。该第十三方面的注射器包括:压力头,包含可接口于(例如连接于)针筒的柱塞的柱塞驱动。注射器的注射器控制,可操作地连接到压力头。另外,注射器的电磁设备安装在压力头上,并且与注射器控制电通信。该电磁设备包含操作用来向和从数据标签发送与接收电磁信号(例如以读取在数据标签中存储的数据)的多个天线。

[0055] 在第十三方面的某些实施例中,电磁设备可以包括:多个调谐电路,电连接于相应的天线,用来将相应天线调谐到所希望的(多个)频率。例如,在某些实施例中,可以使用

调谐电路来将相应天线调谐到大约 13.56 兆赫的频率。电磁装置的驱动器电路,可电连接到调谐电路与注射器控制。该驱动器电路可提供驱动信号给调谐电路,从而使相应天线向和从数据标签发送与接收电磁信号(例如以读取在数据标签中存储的数据)。某些实施例可以包括:切换电路,电连接在驱动器电路与调谐电路之间。切换电路可以用以不同的天线配置连接天线。在某些实施例中,切换电路与驱动器电路中的至少一个位于注射器的压力头中。

[0056] 仍然参照本发明的第十三方面,压力头的某些实施例可以包括用来接收并且支撑针筒的前端。在某些实施例中,该前端可以包括或者特征为用来容纳(例如接收并且支撑)针筒的某种支架。在某些实施例中,支架可以包括用来支撑针筒的压力套筒。在某些实施例中,天线可以安装在压力套筒上。支架的某些实施例可以不包括压力套筒。支架的某些实施例可以包括被称为托架的东西来支撑针筒。在此类实施例中,天线可以由托架支撑和/或位于托架内。

[0057] 第十三方面的某些实施例可以具有包括内套管与置于内套管周围的外套管的压力套筒。一个或多个天线可以位于压力套筒的内套筒和外套筒之间。例如,在某些实施例中,多个天线可以位于内套管与外套管之间,并且围绕压力套筒的圆周等距离地隔开。在某些实施例中,一或多个调谐电路可以位于内套管与外套管之间。

[0058] 本发明第十三方面的注射器的某些实施例可以包括加热器(例如,用来加热置于针筒中的医用液体)。例如,在某些实施例中,加热器可以附接于注射器的压力套筒或者是其的一个部件。作为另一个例子,在某些实施例中,加热器可以附接到注射器的支架或者是其的一个部件。在装备有加热器的实施例中,加热器可以电连接到注射器控制。

[0059] 本发明第十三方面中所采用的针筒可以呈现多种适当的结构设计/配置中的任何一种。例如,在某些实施例中,针筒的柱塞基本整个都包含在针筒的筒腔内。另外,本发明第十三方面中所采用的针筒可以呈现多种适当尺寸(例如容积量)中的任何一种。作为例子,某些实施例的针筒呈现能够容纳超过大约 90ml 的液体量的容积量。

[0060] 本发明第十四方面针对管理关于容器和/或置于其中的医用液体的数据的系统。该容器包括数据标签,该数据标签可操作用来在其中写入数据和从其中读取数据。该系统的填充站可以用来用医用液体置入该容器中。该填充站包含可操作用来至少向数据标签写入(例如关于容器中的液体的)数据的电磁设备。另外,该系统的处置站可以用来处置容器和/或准备容器(其中可能仍然有或没有医用液体)的处置。该处置站还包含可操作用来向数据标签写入(例如关于容器的处置的)数据的电磁设备。该系统还包括与该系统的一或多个电磁设备电通信的医院信息系统。

[0061] 在该第十四方面的某些实施例中,该系统可以包括加热器,其可以用来加热容器中的液体。该加热器一般配备有可操作用来向数据标签写入(例如关于将针筒放入加热器、和/或从加热器拿出针筒的)数据的电磁设备。

[0062] 第十四方面的某些实施例可以包括医用液体施用设备。例如,在某些实施例中,该施用设备为用于针筒的压力注射器。压力注射器一般包括以下两者:控制;以及电连接到该控制的、可操作用来向数据标签写入(例如关于容医用液体施用到患者的)数据的电磁设备。

[0063] 在某些实施例中,第十四方面的系统可以包括包装站,其可以用来将容器置于包

装中。该包装站可以包括可操作用来向数据标签写入（例如关于包装、液体、和 / 或容器的）数据的电磁设备。

[0064] 该系统的某些实施例可以包括存储区域，其用来存储容器（其可能在其中置有或者没有医用液体）。该存储区域一般包括可操作用来向数据标签写入（例如关于将针筒置于存储区域、和 / 或从存储区域拿出针筒的）数据的电磁设备。

[0065] 在第十四方面的某些实施例中，容器中的或者要置于容器中的医用液体为放射性药剂。在此类实施例中，在将容器置于放射性药剂装运容器期间，可以使用该系统的包装站（例如放射药房）。另外，当将放射性药剂装运容器置于包装（例如运输包装）中时，可以使用该包装站。该包装站可以包括可操作用来向数据标签写入（例如关于放射性药剂、容器、装运容器、和 / 或包装的）数据的电磁设备。

[0066] 该系统的某些实施例可以包括校准站，其包括可操作用来向数据标签写入（例如关于容器中放射性药剂的放射性水平的）数据的电磁设备。该系统的某些实施例可以包括治疗室，在其中可以接收放射性药剂装运容器，并且拿出置于其中的具有放射性药剂的容器以将放射性药剂施用到患者。该治疗室可以包括可操作用来向数据标签写入（例如关于放射性药剂施用到患者的）数据的电磁设备。该系统的存储区域可以包括可操作用来向数据标签写入（例如关于将装运容器置于存储区域和 / 或从存储区域拿出装运容器的）数据的电磁设备。

[0067] 对于关于本发明的上述方面表述的特征存在各种改进。也可以将其他特征融入本发明的上述方面。这些改进与其他特征可以单独地存在或者以任意组合存在。例如，可以将以下关于本发明的任何一种示例性实施例讨论的各种特征单独地或者组合地融入本发明的任何一个方面。

附图说明

[0068] 融入此处并且构成本说明书一部分的附图显示了本发明的示例性实施例，并且与以上给出的对本发明各方面的一般描述和以下给出的对各种示例性实施例的详细描述一起用来解释本发明的各个原理：

[0069] 图 1A 为用于在针筒寿命周期上跟踪填充有造影剂的针筒的系统的示意图；

[0070] 图 1B 为用于在容器寿命周期上跟踪填充有放射性药剂的容器的系统的示意图；

[0071] 图 1C 为用于在 IV 包寿命周期上跟踪填充有医用液体的 IV 包的系统的示意图；

[0072] 图 2A-2D 为针筒的透视图，其显示在图 1A 所示的系统中将跟踪设备施用到填充有造影剂的针筒的不同方式；

[0073] 图 3A 为与图 1A 所示的系统相关的组件的示意框图；

[0074] 图 3B 为与图 1B 所示的系统相关的组件的示意框图；

[0075] 图 3C 为与图 1C 所示的系统相关的组件的示意框图；

[0076] 图 4 为显示在成像室中与使用和处置造影剂容器有关的活动与操作的示意图；

[0077] 图 5A 为可以用于图 1A 所示的系统的注射器的一种实施例的透视图；

[0078] 图 5B 为可以用于图 1A 所示的系统的注射器与现场工程师标识卡的一种实施例的透视图；

[0079] 图 6 为制造与分发图 1A 与 1B 所示的针筒或者其他容器的示例性方法的流

程图；

[0080] 图 7 为贮存与制备以便使用图 1A 与 1B 所示的针筒或者其他容器的示例性方法的流程图；

[0081] 图 8 为使用图 1A 与 1B 所示的针筒或者其他容器的示例性方法的流程图；

[0082] 图 9 为图 1A 所示的填充有造影剂的针筒的现场维护处理的示例性方法的流程图；

[0083] 图 10 为显示在将发射天线与相对于发射天线成角度的接收天线耦合时 RF 信号强度变化的示意图；

[0084] 图 11 为造影剂压力注射器的透视图,其在安装在压力注射器中的针筒上具有 RF 数据标签；

[0085] 图 12 为显示根据本发明原理的、位于造影剂压力注射器的面板之上的针筒的示例性实施例的透视图,所述造影剂压力注射器具有用于读取 / 写入设备的多个非平行天线环；

[0086] 图 13A-13D 为图 12 的多个非平行天线的四种不同的电路配置的示意图；

[0087] 图 14 为图 11 的多个非平行天线环的示意图,具有以图 13A-13D 的四种不同电路配置来连接天线环的开关；

[0088] 图 15 为显示利用图 12 的多个非平行天线环的通信循环的流程图示意图；

[0089] 图 16 为图 11 所示的造影剂压力注射器的压力套筒的剖面图,其配备有用于造影剂压力注射器的多环非平行天线系统,类似于图 12 所示；

[0090] 图 17 为利用图 16 的多环非平行天线系统的电磁射频 R/W 设备的示意图；

[0091] 图 18 显示在图 1 所示的系统中将跟踪设备施加于放射性药剂容器及相应装运容器的不同方式；

[0092] 图 19 为后处理放射性药剂容器及相关装运容器的示例性方法的流程图；

[0093] 图 20 为根据本发明原理的、可施加于放射性药剂针筒以及相关放射性药剂装运容器的 RF 标签与天线系统的示例性实施例的透视图；

[0094] 图 21 为根据本发明原理的、可施加于放射性药剂针筒以及相关放射性药剂装运容器的 RF 标签与天线系统的另一示例性实施例的透视图；

[0095] 图 22 为根据本发明原理的、可施加于放射性药剂针筒以及相关放射性药剂装运容器的 RF 标签与天线系统的另一示例性实施例的透视图；

[0096] 图 22A 为显示图 22 所示的放射性药剂针筒以及相关放射性药剂装运容器的另一示例性实施例中的天线引线的路径的剖视图；

具体实施方式

[0097] 参照图 1A,容器寿命周期 18a 的示例性实施例涉及医用液体容器,例如适合于存储造影剂的针筒 20。针筒 20 可能在供应商设施 24 处制造,该供应商设施 24 远离其中要使用针筒 20 的设施 42。在供应商设施 24 内,在填充站 28 处,用造影剂首次填充针筒 20,此后,在贴标站 32 处,可以将标签 30 施加于相应针筒 20。然后在包装站处,针筒 20 可以单独地或者作为一批,在适当发送纸箱 (shipping carton) 34 中打包,并且可以在发运 / 接收部 38 中临时排队或存储发运纸箱 34。

[0098] 针筒 20 的订单可以从各种来源收到,例如医疗保健设施 42 内的采购办公室 25、或者可能为医疗保健设施 42 的一部分或者独立于医疗保健设施 42 的医生办公室 27。另外,订单可能会与特定患者相关或者无关。

[0099] 根据订单,发运纸箱 34 可能进入分发渠道 40,可以通过分发渠道 40,将发运纸箱 34 运达各种设施 42,例如医院、图像服务供应商、和 / 或其他医疗保健设施。在图 1A 的例子中,设施 42 为医院,其具有发运 / 接收区 44,用来接收预填充针筒 20 的纸箱 34。顺便地,此处的“预填充”描述一种容器,该容器被设计来在至少已经在该容器中放置有某些医用液体的前提下被销售和 / 或送达用户。经常地,纸箱 34 被临时存储在房间 46 中,该房间 46 可能与医院 42 内的药房相关或者无关。根据需要,可以将纸箱 34 运送到制备室 48,在制备室 48,可以取出针筒 20 并且将其置于加热炉 36 中,以将造影剂的温度提高到体温附近(例如在大约 97 °F 与大约 100 °F 之间)。在适当的时间,可以从加热炉 36 中拿出一个或多个针筒 20,将其运送到成像室 26a,并且装载到压力注射器 50 中。注射器 50 运行以将造影剂注射到检查对象或者患者 52。在使用之后,可以以已知方式处理用过的针筒 20,用于批准的重新填充或者处置(例如在处置区 112)。对于此处的目的,术语“预填充的针筒”指在远离制备室 48 与成像室 26a 的地点预填充医用液体(例如造影剂)的针筒 20。

[0100] 与要注射到动物体内的任何物质一样,在填充、分发、制备、以及使用预填充的针筒时,存在大量规范实践以及希望遵守的未规范的常用实践。另外,依赖于所使用的造影剂的类型,规范的以及常用实践可能会不同。因此,在针筒 20 的整个寿命周期期间,例如在从其填充到其处置的基本每个步骤上,一般希望生成并且提供关于针筒 20 的处理的大量数据。另外,一般优选地,数据从一个地点(例如相应的填充与贴标站 28、32)传送到另一个地点(例如相应的制备与成像室 48、26a)。目前,已知利用位于针筒 20 和 / 或纸箱 34 上的打印的和 / 或手写的信息,以及与其相关的打印的和 / 或手写的记录,来记录与传送此类数据。但是,在针筒 20 的整个寿命期间,希望在很可能没有被集成的计算机系统中、以及有时在不兼容的数据库中使用该数据。

[0101] 为了为每个针筒 20 提供公共数据获取与存储系统(其可能用于容器寿命周期 18a 的任何部分期间以及每个阶段),使用射频识别设备(“RFID”)标签以及阅读器的系统。

[0102] 基于 RFID 的系统的目的在于在发射机应答器(一般称为标签)中运送数据,并且通过机器可读的手段在适当的时间与地点来检索数据,以满足特定的应用需求。由此,标签或发射机应答器一般可以包括 RF 驱动器电路及相关天线。RF 驱动器经常利用具有可编程处理器及相关存储器的集成电路芯片,其能够存储数据以及执行必要的解调和(如果适当的话)调制功能。标签内的数据可以提供关于预填充针筒的、在针筒的使用期有用的任何形式的信息。一般优选地,RFID 系统包括从标签读取数据以及在某些应用中将数据写入标签的部件,以及将数据传送给计算机或者信息管理系统的部件。由此,优选地,RFID 系统具有多种功能,以允许在不同的时间和不同的地点将数据写入标签以及从标签读取数据。

[0103] 无线通信最常用在标签与阅读器之间传送数据。此类通信一般基于通过存在于标签与阅读器两者中的天线结构传播电磁波,例如射频波。已知对 RFID 使用公用天线或者不同的天线来将数据写入标签以及从标签读取数据;可以使用闭环、开环、带状线、偶极天线、和 / 或其他天线。另外,RFID 标签可以是无源的,即没有独立的电源,或者是有源,即有电源例如电池。在此处描述的应用中,选择特定天线构造以及是使用无源还是有源 RFID 标

签可以依赖于或不依赖于应用。

[0104] 图 6 中显示了在供应商设施 24 处实现的针筒制造处理的示例性实施例。首先,在 502,在填充站 28 处,用造影剂 22 填充针筒 20。此后,在 504,在贴标站 32 处,将标签 30 施加于针筒 20,该标签 30 包含人类可读和 / 或机器可读标记。作为贴标处理的一部分,RFID 标签 60 施加于针筒 20。RFID 标签 60 以已知方式包含 RFID 芯片及相关天线,例如如图 5A 中通过 RFID 芯片 212 和天线 210 所示;并且 RFID 标签 60 可以为标签 30 的一部分或者与其分离。如图 2A-2D 所示,RFID 标签可以施加于针筒 20 上的任何适当位置。例如,如图 2A 所示,RFID 标签 60 可以施加于针筒凸缘 56 的后表面 55;如图 2B 所示,RFID 标签 60 可以施加于针筒的外柱表面 57。在图 2C 所示的另一实施例中,在将针筒 20 装载到注射器的压力头之前,可以将 RFID 标签 60 从针筒 20 揭下,并且施加于注射器。当将针筒 20 从注射器压力头拿出时,可以将 RFID 标签 60 重新施加于针筒 20。在图 2D 所示的另一实施例中,RFID 标签 60 可以施加于柱塞 59 的后表面 58。柱塞 59 可能具有由模制材料 63 覆盖的核心 61,并且可以将 RFID 标签 60 施加于或者集成到柱塞结构的各种位置 65a、65b、65c 等等上。如图 2D 所示,可以将 RFID 标签如图所示地施加于从针筒 30 的末端延伸的排出延伸部(例如喷嘴)上的 60', 或者如图所示地施加于 60'', 可以将 RFID 标签施加于针筒 20 的前壁(例如锥形前壁)。

[0105] 在图 1A 的供应商设施 24 内,读 / 写 (“R/W”) 设备 62 连接到贴标计算机 64,并且在 506 (图 6),用来在 RFID 标签 60 中写入关于造影剂或者其他药物及其相关的预填充针筒或者其他容器 20 的数据。可以写入 RFID 标签 60 的数据包括但不限于以下:

- [0106] - 唯一容器标识号;
- [0107] - 安全代码,其将对 RFID 标签的访问限制为能够提供该安全代码的那些 R/W 设备;
- [0108] - 容器中填充的药物量;
- [0109] - 容器中的总可用量和 / 或可用量的实际尺寸;
- [0110] - 容器中药物的标识或者类型;
- [0111] - 药物的浓度;
- [0112] - 药物的配比;
- [0113] - 制造日期;
- [0114] - 与容器相关的工厂、生产线、填充站机器的标识,和 / 或批号;
- [0115] - 填充容器的日期与时间;
- [0116] - 药物的到期时间和 / 或日期和 / 或保存期限;
- [0117] - NDC 代码;
- [0118] - 一或多个销售商特有的库存代码,例如 SKU 代码;
- [0119] - 在其中填充容器的国家的标识;
- [0120] - 容器和 / 或容器包装的标识;
- [0121] - 产品促销和 / 或优惠券和 / 或供应商的因特网链接;
- [0122] - 对于将在其中使用容器的压力注射器的推荐软件更新。

[0123] 因此,在 508,将针筒 20 装载到发运纸箱 34;并且在 510,在发运 / 接收部门 38 中,存储纸箱 34 作为库存。根据收到的订单,如在 512 所示,可以将纸箱 34 进一步组合或者码

垛为大箱或者一批 67,以发运到顾客;并且可选地,可以将标签 66 施加于各个发运纸箱 34、或者纸箱的统一标准的大箱或者批次 67。标签 66 可以包括人类可读、机器可读标记和 / 或为 RFID 标签。此类标记和 / 或 RFID 标签数据可以包括但是不限于供应商与产品的标识、产品到期日期以及包装。包装代码标识包装为单个针筒、纸箱针筒、还是大箱针筒。在准备一个纸箱 34 或者一批纸箱 34 用于发运时,连接到发运计算机 70 的 R/W 设备 68 可以用来从纸箱 34 内的针筒 20 上的 RFID 标签 60 读取数据、或者向其写入数据。另外,如果合适的话,R/W 设备 68 可以用来从与标签 66 相关的 RFID 标签读取数据、或者向其写入数据。由此,发运计算机 70 能够识别参数,例如针筒的类型、造影剂的类型、造影剂浓度等等,并且确认这些参数满足特定订单的规格。由此,R/W 设备 68 可以用来向针筒 20 上的 RFID 标签 60、和 / 或标签 66 上的 RFID 标签写入包括但是不限于以下的数据:

- [0124] - 客户的标识;
- [0125] - 购买发票和跟踪号码;
- [0126] - 购买和 / 或发运日期;
- [0127] - 顾客特有的营销数据;
- [0128] - 对于顾客所拥有的压力注射器更新顾客特有的软件。

[0129] 然后,纸箱 34 进入分发渠道 40,并且由成像设施(例如医院 42) 的接收部门 44 接收。图 7 显示了针筒堆积与准备处理的例子。当收到纸箱 34 时,在 602,连接到发运 / 接收计算机 74 的 R/W 设备 72 读取针筒 RFID 标签 60 和 / 或发送纸箱 RFID 标签 66。如图 3A 所示,发运 / 接收计算机 74 将所读取的数据存储在库存数据库 76 中。发运 / 接收计算机 74 通过通信链路(例如以太网 LAN 等等)连接到医院管理计算机 78 以及其他计算机;并且在这些计算机中的任何一个中,可以维护库存数据库 76 的一或多个版本。由此,接收计算机 76 或者其他计算机能够确认送达的针筒符合医院购买订单,并且如果合适的话,自动授权为其发票付款。另外,通过发运 / 接收计算机 74,在 604,用包含但是不限于以下各项的其他数据更新纸箱 34 内的针筒 RFID 标签 60:

- [0130] - 收到容器的时间与日期;
- [0131] - 医院 SKU 代码;
- [0132] - 医生相关信息;
- [0133] - 患者相关信息;
- [0134] - 贮藏室或者其他存储区域的标识;
- [0135] - 要在其中施用药物的特定制备室和 / 或成像室的标识
- [0136] - 要使用的特定压力注射器的标识。

[0137] 此后,在 606,将箱子送达房间 46。如图 3A 与 1A 所示,在房间 46 内,连接到计算机 79 的 R/W 设备 77 可以用来读取针筒 RFID 标签 60,并且更新计算机 79 内的数据库。另外,或者可替换地,如图 3A 所示,计算机 79 通过通信链路 80 可以用来更新管理计算机 78 内的库存数据库 76,由此确认针筒从发运 / 接收区 44 送达房间 46。

[0138] 通信链路 80 可以由以太网、USB、RS-232、RS-422、或者使用标准基于 PC 的通信协议的其他接口(例如蓝牙、并行、IrDA、ZigBee、802.11b/g)、或者其他相当的有线或无线连接实现。

[0139] 因此,提供指令以将发运纸箱 34 从房间 46 移动到制备室 28。在 606,R/W 设备 77

用来读取 RFID 标签,并且找到包含所希望的针筒的纸箱 34。另外,读取 RFID 标签允许识别最旧的库存。(因为造影剂具有保存期限,所以遵循先进先出过程可能是适当的。)此后,在 608,将所识别的发运纸箱 34 递送到制备室 48。

[0140] 在制备室 48 中,从纸箱 34 拿出针筒 20,并且将针筒 20 置于加热器 36 中,以将造影剂加热到体温左右。如图 1A、3A 与 4 所示,R/W 设备 81 连接到具有用户界面 86 的加热器控制 82。加热器控制 82 电连接到成像信息系统 87,成像信息系统 87 进而连接到通信链路 80,并且由此连接到医院 42 中的其他计算机。当将针筒置于加热器 36 中时,在 601,R/W 设备 81 读取相应的 RFID 标签 60,并且将关于针筒 20 的数据发送给成像信息系统 87 中的在制品(work-in-process)数据库 84,如图 3A 所示。另外,或者可替换地,成像信息系统 87 通过通信链路 80 可以用来更新库存数据库 76,由此允许其他计算机跟踪写入加热器 36 中的针筒 RFID 标签 60 或从中读取的信息。R/W 设备 81 还可以向每个 RFID 标签 60 写入每个相应针筒 20 被置于加热器 36 中的时间与日期。另外,当技师通过用户界面 86 请求特定造影剂时,加热器控制 82 可以通过用户界面 86 向技师标识加热器 36 内的特定针筒,例如在加热器中时间最长的针筒。(不仅造影剂具有有限的保存期限,而且在加热器 36 中花费的时间也应该是有限的。由此,加热器 36 中的库存也应该在先进先出基础上处理。)当从加热器拿出针筒 20 时,在 612,R/W 设备 81 将拿出时间与日期写入相应 RFID 标签 60,并且读取标识所拿出的针筒的数据。在制品数据库 84 以及其他数据库适当地更新;并且加热器控制 82 通过用户界面 86 向技师确认拿出了正确的针筒。

[0141] 参照图 1A、3A、4 以及 5A,然后将一或多个针筒 20a、20b 带到成像室 26a,并且以已知方式将其装载在可以附接在压力液体注射器 50 的压力头 90 上的相应的一或两个支架或者面板 88a、88b。在美国专利申请第 10/964003 号中显示并且描述了一种示例性注射器,其全部内容通过引用融入本文。虽然此处讨论的压力头 90 为双头注射器,但是本发明的实施例也明确地想到了单头注射器。在美国专利第 5300031 号中示出一种适当的单头注射器,其全部内容通过引用融入本文。

[0142] 在所示应用(其中注射器接收多个针筒)中,可将用户填充的、容量大约 200ml 的针筒安装到面板 88a 的压力套管 250 中。另外,也可以将预填充的、容量大约或超过 90ml 的针筒安装到面板 88b 中。注射器压力头 90 包括:手动旋钮 92a 与 92b,手动旋钮 92a 与 92b 通过注射器控制电路控制相应柱塞驱动 95a、95b 内的马达。柱塞驱动 95a、95b 用来以公知方式移动相应针筒 20a、20b 内的柱塞。在美国专利申请第 10/964002 号中显示并且描述了压力头 90 与注射器控制 93 的示例性操作,其全部内容通过引用融入本文。在美国专利第 5662612、5681286、以及 6780170 号中描述了其他示例性操作,其全部内容通过引用融入本文。如图 3A 所示,注射器控制 93 通过通信链路 80 电连接到医院信息系统 78,和/或可以以其他方式通过使用诸如以上参照通信链路 80 所述的技术的通信链路电连接到成像信息系统 87。

[0143] 注射器压力头 90 具有用户界面 94,例如触摸屏,用来显示注射器 50 的当前状态与操作参数。经常将压力头 90 安装到带轮架子 100,带轮架子 100 允许将压力头 90 容易地置于检查对象 52 的附近。注射器 50 还具有位于远处的控制台 96,其具有远程用户界面 97(例如触摸屏)、电源 98、以及其他开关与组件(未显示)。控制台 96 可以以公知方式由操作人员用来从远程位置输入程序,以及控制注射器 50 的操作。应该理解:注射器控制 93

的元件可以被并入压力头 90, 或者可以被并入注射器的其他元件, 例如电源 98 或者控制台 96, 或者可以分布在这些元件之间。

[0144] 面板 88b 具有向外延伸的支架 99, 其支撑安装在印刷电路 (“PC”) 板 102 上的加热器 106。通过电缆或者接头, 加热器 106 电连接到注射器控制, 并且加热器 106 可以以已知方式由注射器控制 93 操作来加热针筒 20b。PC 板 102 还支撑 R/W 设备 104b 与相关天线系统 229b。R/W 设备 104b 还电连接到注射器控制 93 与控制台 96。另外, R/W 设备 104b 可以由注射器控制 93 启动来从相应针筒 20b 上的 RFID 标签 60b 读取数据。当针筒 20b 位于相应面板 88 附近时, 在任何指定时间, 都可以从 / 向 RFID 标签 60b 读取和 / 或写入数据。由此, 该系统具有确定针筒 20a、20b 何时被安装到相应面板 88a、88b 中的能力。数据可能被加密, 并且数据与数据传送可以符合 21 CFR11、JCAHO、以及 HIPAA 要求。

[0145] 在图 8 中显示了在成像室 26a 内使用针筒 20b 的处理的一个例子。主要相对于装入面板 88b 中的针筒 20b 描述该例子; 但是该描述同样适用于装入面板 88a 中的针筒 20a。该描述还适用于其中药剂从两个针筒 20a、20b 依次或者同时分发 (dispense) 的注射处理。可以以受控的所选流速进行从两个针筒的同时分发, 以达到两个针筒中药剂和 / 或药剂与生理盐水的结果混合物的任何所希望的浓度。

[0146] 参照图 8 的处理, 首先在 702, 启动 R/W 设备 104b, 以读取在 RFID 标签 60b 中存储的、关于造影剂或者其他药物及其相关的预填充的针筒或者其他容器 20b 的数据。如 704 所示, 该信息包括但是不限于:

[0147] - 容器标识和 / 或序号, 将其针对先前用过的容器的数据库进行检查, 从而 (如果适当的话) 阻止对容器的可能的再次使用;

[0148] - 容器安全代码, 其可以与正在使用的注射器的安全代码进行匹配;

[0149] - 关于容器容积以及容积递送的信息, 用来帮助技师设置注射器;

[0150] - 容器体积和 / 或尺寸信息, 以便提供容积的更加精确的实时剂量控制;

[0151] - 药物类型与浓度数据, 用来确认其对所选规约 (protocol) 正确;

[0152] - ID、批次号, 可以用来针对召回数据测试容器和 / 或药物;

[0153] - 保存期限数据以及填充日期, 将其与当前日期比较, 以确定是否超过了推荐的保存期限。

[0154] R/W 设备 104b 还将当前时间与日期写入 RFID 设备 60b, 以允许跟踪针筒 20b 的空气暴露时间, 其也是有限的。在造影剂注射处理期间, 根据从 RFID 标签 60b 读取的关于可用针筒容积和 / 或其尺寸的数据, 精确控制针筒柱塞的位移。另外, 跟踪柱塞进给量从而可以连续确定针筒中剩余的造影剂。

[0155] 面板 88a、88b 具有与注射器控制 93 的双向通信链路, 其可以用来在针筒 20a、20b 与注射器控制 93 之间传送任何以上信息。由此, 注射器控制 93 可以具有能够帮助过程设置的针筒与药品信息, 并导致减少时间与错误。另外, 注射器控制 93 可以从或向面板 88a、88b 读取或者写入与针筒信息没有直接关系的其他信息。它的例子包括但是不限于:

[0156] - 面板电子装置的使能与禁止;

[0157] - 加热面板以加热造影剂。

[0158] 在图 8 的步骤 706, 与过程相关地使用药剂。如图 4 所示, 在注射造影剂之前、期间、以及之后, 技师操作 CT 扫描仪控制 101, 其用来使 CT 扫描仪 103 扫描虚像所示的患者

105。注射器控制 93 可以具有到 CAN 通信总线 111 (其为 CT 扫描仪控制 101 的已知接口) 的一或多个接口。规约由扫描仪制造商定义。注射器与扫描仪之间的数据与数据传送符合 21 CFR 11、JCAHO、以及 HIPAA 要求。

[0159] 返回到图 8, 如 706 所示, 注射器控制 93 与 CT 扫描仪控制器 101 之间的数据传送可以为双向的, 并且可以涉及造影剂或者其他药物及其相关预填充针筒或者其他容器 20b。此类数据包括但是不限于以下各项:

- [0160] - 药物商标名称、浓度、批号;
- [0161] - 药物到期日期、容量;
- [0162] - 注射量、流速 (已达到的、目标的);
- [0163] - 注射时间;
- [0164] - 患者姓名、体重、年龄、ID 号, 例如 SS 号、医院 ID 等等;
- [0165] - 注射器序号、固件版本;
- [0166] - 过程号和 / 或名称;
- [0167] - 技师姓名和 / 或标识号;
- [0168] - 医院名称和 / 或标识号;
- [0169] - 容器的已使用或者未使用状态;
- [0170] - CT 扫描仪设置与过程信息;
- [0171] - CT 扫描仪 ID 和 / 或序号;
- [0172] - CT 图像;
- [0173] - 医院信息系统数据;
- [0174] - 注射器功能控制;
- [0175] - CT 扫描仪功能控制。

[0176] 当注射器控制 93 确定已经递送了所希望的造影剂量时, 停止该注射处理。在注射处理结束处, 如图 8708 中所示, 注射器控制 93 操作来确定已经注射的造影剂的确切的量; 并且注射器控制向 RFID 标签 60b 写入数据, 和 / 或用包含但是不限于以下各项的数据与信息更新成像信息系统 87:

- [0177] - 完成注射处理的时间与日期;
- [0178] - 注射量、流速 (已达到的、目标的);
- [0179] - 容器中剩余的药物量;
- [0180] - 注射时间;
- [0181] - 患者姓名、体重、年龄、ID 号, 例如 SS 号、医院 ID 等等;
- [0182] - 注射器序号、固件版本;
- [0183] - 过程号和 / 或名称;
- [0184] - 技师姓名和 / 或标识号;
- [0185] - 医院名称和 / 或标识号;
- [0186] - 针筒的已使用或者未使用状态;
- [0187] - CT 扫描仪信息。

[0188] 如图 4 所示, 注射器控制 93 具有提供到硬拷贝打印机 109 的通信链接 107 的接口。打印机 109 可以但是不限于基于热、喷墨、激光的打印机。打印机 109 可以用来应用户、CT

扫描仪控制 101、医院信息系统 78、或者注射器控制 93 的请求,在指定的时间打印各种大小与颜色的页面和 / 或标签。可以使标签作为患者病例、需求单、或者其他表格的一部分。数据输出和数据传送可以符合 21 CFR 11、JCAHO、以及 HIPAA 要求。

[0189] 返回到图 8,如 710 所示,可以打印标签或页面来提供关于造影剂或者其他药物、其相关预填充针筒或者其他容器 20b、以及使用情况的信息。此类信息包括但是不限于以下各项:

- [0190] - 药物商标名称、浓度、批号;
- [0191] - 药物到期日期、容量;
- [0192] - 注射量、压力、流速(已达到的、目标的);
- [0193] - 注射时间;
- [0194] - 患者姓名、体重、年龄、ID 号,例如 SS 号、医院 ID 等等;
- [0195] - 注射器序号、固件版本;
- [0196] - 过程号和 / 或名称;
- [0197] - 技师姓名和 / 或标识号;
- [0198] - 医院名称和 / 或标识号;
- [0199] - 针筒的已使用或者未使用状态;
- [0200] - 图形或者表格,例如压力、流速等等;
- [0201] - CT 扫描仪信息;
- [0202] - CT 扫描信息;
- [0203] - 用于技术首字母缩写、绘图等等的开放(白色)空间或者空白。

[0204] 由此,可以在注射器控制 93 与医院信息系统 78 之间交换任何以上信息。该能力的潜在用途包括但是不限于:

- [0205] - 在病历中以电子方式包含已注射的造影剂的量以及其他过程信息;
- [0206] - 供货的电子再订购;
- [0207] - 自动计费;
- [0208] - 自动调度。

[0209] 在注射处理之后,注射器控制 93 可以向 RFID 标签 60b 写入以设置针筒已用标志,其将有助于防止再次使用针筒 20b。然后,从面板 88b 中拿出针筒 20b;并且如果过程中止、并且没有使用针筒,则可以将其放回到加热器 36 中。在该处理中,如上所述地从 RFID 标签 60b 读取或者向其写入信息。另外,图像信息系统 87 还能够跟踪针筒的空气暴露时间,并且当超过空气暴露时间时,向技师报警。

[0210] 如果从面板 88b 中拿出的针筒 20b 为空的,则一般将针筒运送到处置区 112(图 1A、3A、以及 4);并且在处置之前,连接到其他计算机 75 中的一个的另一 R/W 设备 114 读取 RFID 标签 60b。库存数据库 76 由此可以跟踪正在销毁的针筒 20 的标识。另外,可以通过图 3A 所示的通信链路 118(例如通过因特网 83、电话连接、或者其他相当的有线或者无线连接),将针筒处置信息传送给供应商计算机 116。

[0211] 在替换实施例中,空针筒没有被销毁,而是被返回到供应商 24 进行进一步的处理,例如处置或者重新填充。在后一种例子中,针筒 20 经过医院发运 / 接收区 44,并且再次读取 RFID 标签,以识别离开医院的针筒;并且相应地更新库存数据库 76。当进入供应商的

发运 / 接收区 38 时,再次读取 RFID 标签 60b,以更新供应商库存数据库 120,从而在供应商设施内跟踪针筒。依赖于供应商是销毁针筒还是将其复原与重新填充,更新或者替换针筒 20 上的 RFID 标签 60b。

[0212] 在此处显示与描述的系统,注射器控制 93 促进整个 CT 过程中的信息采集与传送。使能 RFID 的针筒提供了更迅速更准确的数据记录、以及自动传送药品信息。打印机允许将所选信息的硬拷贝并入患者病例或者医院记录。CT 接口通过 CAN 促进在单个点 (CT 扫描仪系统或者注射器) 处的信息流动与采集。医院信息系统接口进一步改进了该信息流,从而有可能建立用户干预最少的全电子系统;这提供了在 CT 扫描室中减少错误与提高效率的机会。

[0213] 对于另一示例性实施例,偶尔地,现场工程师对压力注射器进行上门维修 (service call),例如进行例行维护或者诊断故障操作。在此类上门维修期间,现场工程师能够以“维修”模式操作注射器,而不必在注射器控制中安装跳线。相反,参照图 5B,维修模式功能由现场工程师使用智能识别 (“ID”) 卡启动。此类 ID 卡 122 具有 RFID 标签 124,其以公知方式并入 RFID 芯片及相关天线。

[0214] 图 9 显示了使用 ID 卡 122 进行注射器维护的示例性处理。如 802 所示,在供应商设施 24 处装载 RFID 标签 124,其具有包含但是不限于以下各项的数据:

[0215] - 现场工程师的标识;

[0216] - 最新的更新与软件信息;

[0217] - 特定软件修订。

[0218] 为了启动压力注射器的维修,现场工程师将 ID 卡 122 置于空面板 88b 上,由此允许 R/W 设备 104b 从 RFID 标签 124 读取及向其中写入。如图 9 的 804 所示,当从 RFID 标签 124 读取适当的标识与安全代码时,在注射器控制 93 中存储现场工程师标识与维修时间与日期。此后,注射器用户界面 94、97 (参见图 5A) 用来将注射器切换为维修模式,由此禁止在正常注射循环中使用、但是禁止操作注射器 50 用于维修目的的几种操作性检查与特征。R/W 设备 104 继续周期性地从 RFID 标签 124 读取标识与安全代码。当例如由于已经从面板 88b 拿出 ID 卡 122 而不能成功读取 RFID 标签 124 时,注射器控制 93 自动将注射器 50 切换出维修模式。由此,重新使能先前被禁止的操作性检查与特征,并且注射器准备好按正常注射循环操作。另外,在 804,注射器控制 93 用来从 RFID 标签 124 读取关于工厂对注射器组件与软件的更新的信息与数据。

[0219] 在维修注射器 50 的处理中,如 806 所示,现场工程师启动从 RFID 标签 124 到注射器控制 93 的软件升级上传。另外,维修机械组件,安装机械升级,并且验证其操作。作为维修操作的最后一步,如 808 所示,注射器控制 93 向 ID 卡 122 上的 RFID 标签 124 写入包含但是不限于以下各项的数据:

[0220] - 已安装的最近的软件修改;

[0221] - 对已经安装了机械与软件升级的确认;

[0222] - 注射器的维修日期与序号;

[0223] - 自最后一次维修的、关于注射器操作的规约 (protocol)、统计、或者细节。

[0224] 当现场工程师返回到供应商设施 24 时,读取 RFID 标签 124;并且将维修信息存储在与所维修的特定注射器相关的历史文件中。

[0225] 在容器 20 上的 RFID 标签 60 与压力注射器控制 93 之间使用 RF 通信系统提供了 RF 通信系统的另一示例性实施例。已知的 RFID 系统使用电磁 (EM) 场在包括调谐天线的 R/W 设备与一或多个 RFID 标签或者发射机应答器之间进行通信。在一个示例性实施例中, R/W 设备使用 EM 场以特定频率送出数据;并且对于无源 RFID 标签,该 EM 能量为标签提供动力,这进而使得能够处理该收到的数据。在收到数据之后,RFID 标签可以发送由 R/W 设备接收并且处理的数据。

[0226] 在金属性或者抗磁材料(例如水、生理盐水、或者容器中的医用液体,例如针筒中的造影剂)周围,难于实现 RFID。这些材料吸收和/或反射 RF 能量,使得难于成功进行读写 RFID 操作,尤其是对于 RF 频率的低功率规定。另外,RFID 标签天线平面与 R/W 设备天线平面之间的角度很关键。为了性能最优,RFID 标签天线平面应该基本平行于 R/W 设备天线平面。如图 10 所示,对于单平面天线,随着 RFID 标签天线平面 202 与 R/W 设备天线平面 204 之间的锐角 200 增大,耦合两个平面 202 与 204 中天线的信号强度减小。换言之,随着角 200 增大,可以从 R/W 设备天线传送到 RFID 标签天线的 RF 信号强度减小。类似地,可以从 RFID 标签天线传送到 R/W 设备天线的信号强度也减小。另外,该信号强度基本等于 R/W 设备天线的输出信号强度减去来自金属性与抗磁材料的任何衰减除以角 200 的余弦。

[0227] 返回参照图 5A,针筒 20b 的朝向将 RFID 标签天线 210 放置为相对靠近 R/W 设备 104b;并且因此,在他们之间耦合 RF 信号有助于从 RFID 标签 60b 读取数据和/或向其写入数据。但是,当针筒 20b 的朝向如图 11 所示时,针筒 20b 中的造影剂在 RFID 标签天线 210 与 R/W 设备 104b 之间。造影剂衰减了来自 R/W 设备 104b 的天线的 RF 场强度,并且干扰了其与其 RFID 标签天线 210 的 RF 耦合。

[0228] 在本发明的一个示例性实施例中,参照图 12,包含具有天线 210 与 RF 驱动器 212 的标签 30b 的针筒 20b 位于面板 88b 之上,准备装载其中。第一 PC 板 102 与第二 PC 板 103 安装在面板 88b 中,从而是非平行的。PC 板 102 与 103 形成 V 形的侧面,并且由此在其间形成小于 180 度的角度。PC 板 102 支撑第一天线环 220 及其相关调谐电路 226,并且 PC 板 103 支撑第二天线环 222 及其相关调谐电路 228。第一天线环 220 与第二天线环 222 及相应调谐电路 226 与 228 通过切换电路 241b,连接到 R/W RF 驱动器电路 224b,从而共同形成电磁 R/W 设备 104b。在可替换实施例中,R/W RF 驱动器电路 224b 与切换电路 241b 可以安装到分离的 PC 板 102b 上(以虚像显示),其位于 PC 板 102 之下并且与其电连接。在另一实施例中,R/W RF 驱动器电路 224b 和/或切换电路 241b 可以与注射器控制 93 相关联地安装在压力头 90 中。

[0229] 另外,如图 13A-13D 所示,包含天线环 220、222、相应调谐电路 226、228、以及切换电路 241b 的天线系统 229b 可以以不同的电气配置连接,以达到 R/W 设备 104b 与 RFID 标签 60b 之间的最优 RF 耦合。

[0230] 参照图 13A,来自 R/W RF 驱动器电路 224b 的动力施加于调谐电路 226 的输入 230,调谐电路 226 连接到 PC 板 102 上的主天线环 220 的信号引线 231。另外,调谐电路 228 的输入 234 为开路或者浮置,调谐电路 228 连接到 PC 板 103 上的副天线环 222 的信号引线 235。主天线环接地引线 232 与副天线环接地引线 236 接地。在该配置中,PC 板 102 上的加电主天线环 220 被调谐到由 RFID 标签 60b 的规约指示的频率,例如大约 13.56 兆赫,其允许 RF 信号传播到周围区域。来自主天线环 220 的 RF 信号与 PC 板 103 上的副天线环 222

耦合,这是因为副天线环 222 也被调谐为在大约 13.56 兆赫上谐振。

[0231] PC 板 102、103 以及天线环 220、222 的相应区域的成角度的 V 形朝向为 R/W 设备 104b 提供了扩展的或者增加的总天线面积。由此,对于图 13A 的天线配置,如图 12 所示,有效天线面积围绕比图 5A 所示的单个 PC 板 102 可能有的面积大很多的针筒 20b 的面积向周边延伸。另外,RF 驱动器电路 224b 提供的天线功率也在由天线环 220、222 的组合面积表示的较大的面积上扩散。当将针筒 20b 装载到面板 88b 上时,对于针筒 20b 的某些朝向,图 13A 所示的较大的天线面积会改进与 RFID 标签 60b 的天线 210 的 RF 耦合。

[0232] 如图 13B 所示,通过断开或者打开调谐电路 226 的输入 230、并且将天线环 222 的调谐电路输入 234 连接到 R/W RF 驱动器电路 224b 的功率输出,可以使 PC 板 103 上的天线环 222 成为主环。第一天线环接地引线 232 与第二天线环接地引线 236 继续接地。再次地,两个天线环 220 与 222 都被调谐为在 RFID 标签频率、即大约 13.56 兆赫上谐振。依赖于针筒 20b 的朝向、以及因此的 RFID 标签 60b 的圆周位置,图 13B 的天线配置可以提供与 RFID 标签 60b 的天线 210 的更好的 RF 耦合。

[0233] 图 13C 显示天线环 220、222 的另一配置,其中第一天线环 220 的调谐电路输入 230 连接到 R/W RF 驱动器电路 224b 的功率输出;并且第一天线环接地引线 232 接地。天线环 222 的调谐电路输入 234 与接地引线 236 接地,这会防止第二天线环 222 以 RFID 标签频率(在本应用中为 13.56MHz)谐振。这有效地将天线系统 229b 的面积减少为主天线环 220 的面积,并且来自 R/WRF 驱动器电路 224b 的所有功率都施加在主天线环 220 的面积上,主天线环 220 被调谐为以 RFID 标签频率、即大约 13.56 兆赫谐振。当针筒 20b 装载到面板 88b 上时,依赖于针筒 20b 与 RFID 标签天线 210 的朝向,图 13C 所示的较小的天线面积可能会提高与 RFID 标签 60b 的天线 210 的 RF 耦合。

[0234] 参照图 13D,替换图 13C 地,PC 板 103 上的第二天线环 222 的调谐电路输入 234 连接到 R/W RF 驱动器电路 224b 的功率输出;并且第一天线环 220 的调谐电路输入 230 与天线环接地引线 232 和 236 一起接地。由此,第一天线环 220 不以 13.56MHz 的 RFID 标签频率谐振;并且只有第二天线环 222 被调谐为以该频率谐振。对于针筒 20b 的某些朝向,该天线配置提供与 RFID 标签 60b 的天线 210 的最佳 RF 耦合。

[0235] 在某些应用中,可以指令用户将针筒 20b 装载到面板 88b 中,使得标签 30b 总是在同一方向。或者,在其他应用中,RFID 标签 60b 可以从针筒去除,并且可以安装到注射器 50 的固定位置上。在这些应用中,可以设计 R/W 天线,并且将其置于固定位置,以具有与 RFID 标签的最优 RF 耦合。但是,在另外的其他应用中,用户可能对 RFID 标签 60b 位于针筒 20b 的何处、或者当将针筒 20b 安装到面板 88b 上时 RFID 标签 60b 朝向如何没有限制。在这些应用中,RFID 标签 60b 可以具有围绕针筒 20b 的圆筒或者在面板 88b 内的任何圆周位置。另外,在此类应用中,难于精确地预测图 13A-13D 中的天线配置的哪一个会提供与具有相对于 R/W 设备 104b 的未知朝向的 RFID 标签的最佳 RF 耦合。这部分是由于在反射和/或吸收 EM 场的材料周围形成的复杂的并且有些不可预测的 EM 场。因此,在本发明的另一示例性实施例中,可以使用图 13A-13B 的所有天线配置。

[0236] 参照图 14,PC 板 102 上的开关 238、240 包括切换电路 241b,其用来选择性地将根据调谐电路输入 230、234 连接到来自 R/W RF 驱动器电路 224b 的功率输出或者端子 242、接地端子 244、或者由触点 246 表示的开路状态。各个天线环 220、222 的接地引线 232、236

总是接地 244。开关 238、240 的触点具有图 13A-13D 的标记,以指示对应于图 13A-13D 的天线配置的开关状态。

[0237] 在使用时,参照图 12 与 15,通信循环或者由注射器控制 93 检测到针筒 20b 被装载到面板 88b 中(例如通过面板 88b 的安装臂的运动,这会引发安装臂中的磁铁移动到与注射器内的磁传感器的相对关系)而自动启动,或者由向注射器控制 93 提供输入的操作人员手动启动。不论那种情况,在 900,注射器控制操作开关 238、240,以按四种天线配置中的第一个(例如图 13A 所示的天线配置)连接天线环 220、222。此后,在 902,注射器控制 93 启动 R/W RF 驱动器电路 224b 与 RFID 标签 60b 的 RF 驱动器电路 212 之间的通信协议。启动通信协议为已知处理,通过该处理 R/W RF 驱动器电路 224b 使 R/W 天线系统 229b 发射电磁信号,以建立与标签天线 210 的可靠的 RF 耦合,并且因此建立与 RFID 标签 60b 的 RF 通信。当建立 RF 通信时,R/W 设备 104b 可以从 RFID 标签 60b 读取数据和 / 或向其写入数据。

[0238] 如果在 904 注射器控制 93 确定已经建立了通信协议、以及因此建立了 RF 通信链接,注射器控制 93 在 906 命令 R/W 驱动 104b 进行从 RFID 标签 60b 读取数据和 / 或向其写入数据。但是,如果在 904 注射器控制 93 确定通信协议失败,并且没有进行 R/W 设备 104b 与 RFID 标签 60b 之间的成功的 RF 通信,则注射器控制 93 在 908 确定是否已经尝试了所有天线环配置。如果没有,则注射器控制 93 在 910 操作开关 238、240,以将天线环 220、222 连接为图 13A-13B 所示的四种天线配置中的另一个。此后,注射器控制 93 自动重复通过处理步骤 902-908,以将天线环 220-222 重新连接为不同的天线配置,从而试图建立成功的 RF 通信协议或者链路。如果在 908 注射器控制 93 已经尝试了所有天线环配置而没有成功,则其在 912 设置协议失败标志或者错误消息。

[0239] 图 11-14 显示可以用于电磁 R/W 设备 104b 来读取施加于安装到打开的面板 88b 中的针筒 20b 的数据标签 60b 的天线系统 229b 的不同的实施例。在另一实施例中,参照图 5A,将针筒 20a(其经常为用户填充的一次性针筒)安装在面板 88b 的半透明或透明压力套筒 250 内。以已知的方式,通过盖帽 252 将针筒 20a 固定在压力套筒 250 中。数据标签 60a 集成于施加到针筒 20b 的标签 30a,并且数据标签 60a 的结构与操作基本与先前描述的数据标签 60b 相同。当使用面板 88b 的压力套筒 250 时,不管数据标签 60a 在压力套筒 250 内的朝向如何,都希望数据标签 60a 为可读的。

[0240] 参照图 5A 与 16,在 RFID 通信系统的另一示例性实施例中,为了增强数据标签 60a 的可读性,可以为压力套筒 250 配备天线系统 229a,其包括围绕针筒 20a 的圆周隔开的天线环 254、256、258 的阵列。虽然显示等距离隔开天线环,但是可以使用其他间隔。压力套筒 250 分别具有内与外圆柱形套管 260、262。如图所示,天线环 254、256、258 可以铸造于内与外套管 260、262 之间。参照图 17,天线环 254、256、258 具有相应的调谐电路 264、266、268,其可以铸造于内与外圆柱形套管 260、262 之间。调谐电路输入引线 270、272、274 以及接地引线 276 可以捆绑为电缆 278,电缆 278 从面板 88a 延伸到位于压力头 90 中的切换电路 241a。切换电路 241a 可以以任何适当的方式操作,例如以前面参照图 14 的切换电路 241b 描述的方式,切换电路 241a 可以由 R/W 驱动器电路 224a 控制,R/W 驱动器电路 224a 位于压力头 90 中。为了与数据标签 60a 交换数据,R/W 驱动器电路 224a 可以以与参照图 15 所述的类似的方式,利用天线环 254、256、258 执行通信循环。由此,在启动与数据标签 60a 的通信时,R/W 驱动器电路 224a 可以将天线环 254、256、258 以不同的电路配置来连接,以找

到提供与数据标签 60a 的最可靠通信的电路配置。通过利用多于两个的天线环,启动与数据标签 60a 的通信循环可能需要较少的功率。在其他示例性实施例中,虽然显示天线系统 229a 包含三个天线环,但是其他实施例可以包含其他适当数量和 / 或排列的天线环。另外,虽然显示天线系统 229a 为压力套筒 250 的组件,但是其他实施例可以包含具有多个天线环的、不与压力套筒相关的天线系统。

[0241] 在其各种实施例中,天线系统 229a、229b 可以有利地并入可以独立供电或者相互耦合在一起的一或多个天线环,以产生几个调谐天线与 EM 场配置。在某些环境下,天线系统 229a、229b 特征可以在于提供有效低功率系统,用来从可能位于造影剂针筒上任何位置的数据标签读取数据和 / 或向其中写入数据。另外,造影剂针筒可以显示相对于与其相关的压力注射器 50 的面板的、基本上任意的朝向。由此,天线系统 229a、229b 可以确实地处理关于在金属或者抗磁材料(例如水、盐水、造影剂、或者其他液体)周围和 / 或在必须使用相对较低功率的 RF 信号的规定环境下使用 RF 通信系统的各种挑战。

[0242] 参照图 1A 描述的示例性实施例一般地涉及容器 20(例如填充有诸如注射造影剂等药物的针筒)的寿命周期。但是,参照图 1B,容器寿命周期 18b 可以涉及用于存储放射性药剂的其他类型的容器 20c。虽然图 1B 的容器寿命周期 18b 大体与图 1A 的容器寿命周期 18a 类似,但是放射性药剂要求不同的处理与储存。容器 20c 被示意性地显示为针筒,但是容器 20c 可以为小瓶或者适合用于放射性药剂的其他容器。在供应商设施 24 内,在吸取或者填充站 28 处将容器 20c 填充放射性药剂之后,可以在质量控制站 31 处执行对放射性药剂的质量控制检查。此后,将容器 20c 放入或者装载装运容器 33 中,装运容器 33 一般包括铅和 / 或其他辐射屏蔽材料,以保护操作人员免于暴露于来自放射性药剂的辐射。

[0243] 以与参照图 1A 的容器 20 所描述的类似的方式,如图 1B 所示,随可以在适当的发运纸箱 34 中单独或者成批地包装装载后的装运容器 33,并且将其发运给顾客或者用户。经常地,将纸箱 34 存储在医院 42 内的核医学部门 29 中,核医学部门 29 一般包括放射药房 48 以及治疗室 26b。按照需要,可以从装运容器中取出放射性药剂容器,并且将其置于校准工具 49 中,以在使用放射性药剂之前将放射性水平校准到所希望的水平。然后将放射性药剂容器放回到装运容器中;并且在适当的时间,可以将装运容器运送到治疗室 26b。可以再次从装运容器中取出放射性药剂容器,并且手动地或者使用压力注射器(例如此处显示与描述的压力注射器),将放射性药剂注射至患者 52。在各种实施例中,不同的手动或者压力注射器可以使用本发明的各种原理,并且由此被包含在本公开的范围之内。

[0244] 在使用之后,可以将放射性药剂容器放到装运容器中,并且返回到供应商设施 24;并且在后处理站 51,可以处置放射性药剂容器,并且可以清洗装运容器以备再次使用。

[0245] 图 6 显示在供应商设施 24 处实现的放射性药剂容器吸取和包装过程的示例性实施例。在 502,在吸取站 28 处,用放射性药剂填充放射性药剂容器 20c。此后,在 504,在打标站 32 处,将标签 30 和 / 或 RFID 标签 60 施加于放射性药剂容器 20c。RFID 标签 60 可以与标签集成或者分离,并且 RFID 标签 60 以已知方式融入 RFID 芯片与相关天线。

[0246] 如图 18 所示,可以将 RFID 标签 60 施加于放射性药剂容器上任何适当的位置处。例如,RFID 标签 60 可以是施加到放射性药剂针筒 20d 或者放射性药剂小瓶 20e 的标签 30 的一部分。在放射性药剂针筒 20d 的例子中,可以将 RFID 标签施加到、或者集成到针筒结构上的不同位置,如先前参照图 2A-2D 所述。在另一实施例中,可以去除针筒标签 30;并且

在紧接将针筒 20d 装载压力注射器之前,可以将包括 RFID 标签的标签 30 的一部分揭下,并且施加到注射器或者相关读取器。在从注射器拿出放射性药剂针筒 20d 后,将 RFID 标签 30 重新施加于放射性药剂容器 20d。相同或者不同的标签 30 也可以或者替换地施加于放射性药剂针筒装运容器 33a 或者放射性药剂小瓶装运容器 33b。另外,可以将具有 RFID 标签 60 的标签 30 施加于被设计来运送多个装运容器的纸箱 34,例如背包。

[0247] 在图 1B 的供应商设施 24 内,读取 / 写入 (“R/W”) 设备 62 连接到标记计算机 64,并且在 506 (图 6),操作用来对于特定放射性药剂容器 20c 从 RFID 标签 60 读取和 / 或向其写入数据。如图 3B 所示,吸取站 28 可以包括吸取站计算机 41,其与 R/W 设备 43 有电通信;并且依赖于应用,可以使用 R/W 设备 43、62 中的一个或者两个来向 RFID 标签 60 写入数据,该数据包括但是不限于先前参照步骤 506 描述的数据。对于放射性药剂,该数据还可以包括以下全部:当前打印在药方标签上和 / 或编码为条形码的剂量和药方信息,测定的放射性水平、例如 Tc-99 和 Mo-99,以及测量的时间,所使用的放射性元素的标识、例如 Tc-99 和 Mo-99,其各自的来源,以及其他适当的数据。

[0248] 参照图 6,执行 507 与 509 处以虚像显示的处理,其为放射性药剂容器 20c 所特有。首先,在 507,进行质量控制检查(例如在质量控制站 31),以确定(例如)放射性药剂的纯度、标签上信息的正确性、剂量信息等等。如图 3B 所示,质量控制站 31 可以包括质量控制计算机 45 与相关 R/W 设备 47,依赖于所执行的质量控制检查和 / 或其他系统规格,可以使用 R/W 设备 47 来从 RFID 标签 60 读取数据和 / 或向其中写入数据。

[0249] 然后在 509,容器 20c 可以被插入到装运容器 33 中,以处理、存储和运输。可选地,可以将标签 65 施加于装运容器 33。标签 65 可以包括参照标签 30 所述的人类可读标记、机器可读标记和 / 或 RFID 标签。作为将容器 20c 插入到装运容器 33 中的处理的一部分,可以使用 R/W 设备 62 或者其他 R/W 设备来从 RFID 标签 65 读取数据和 / 或向其中写入数据。可以写入 RFID 标签 65 的数据可以包括写入容器 20c 上的 RFID 标签 60 的数据以及包括但是不限于以下各项的数据:

[0250] - 装运容器的唯一标识号;

[0251] - 与装运容器相关的工厂、生产线的标识,和 / 或批号;

[0252] - 将容器插入到装运容器中的日期与时间;

[0253] - 与订单、放射性药剂、其容器 20c 以及相关装运容器 33 相关的任何其他数据。

[0254] 在图 6 中的 508 (以与先前参照图 1A 描述的类似的方式),可以将一或多个装运容器 33 装载发运纸箱 34 (参见图 1B)。在 510,在发运 / 接收部 38 中,存储纸箱 34 作为库存。根据收到的订单,如在 512 所示,可以将箱 34 进一步组合或者码垛为大箱或者一批 67,以发运到顾客;并且可选地,可以将标签 66 施加于各个发运纸箱 34、或者纸箱的统一标准的大箱或者批次 67。

[0255] 参照图 1B 与 7,然后,纸箱 34 可以进入分发渠道 40,并且可以由治疗设施(例如医院 42)的接收部门 44 接收。在处理步骤 602 与 604,可以执行存储与制备处理,这与先前描述的类似。另外,在步骤 606,可以将纸箱递送到医院放射药房 48 (或者医疗设施的核医学部门或者其他适当位置),并且在放射药房 48 内,连接到计算机 79 的 R/W 设备 77 可以用来从装运容器 RFID 标签 65 读取数据和 / 或向其中写入数据。如图 3B 所示,计算机 79 通过通信链路 80 也可以用来更新医院管理计算机 78 内的药物跟踪数据库 76。

[0256] 在图 7 中的 607 与 609 处,以虚像显示放射性药剂容器特有的处理。具体地,在放射药房 48 内,在 607,经常使用校准工具 49 来检查或者验证容器内放射性药剂剂量的放射性水平。该检查 / 验证可以使用任何适当的处理和 / 或校准工具执行。如图 3B 所示,校准工具 49 可以具有连接到 R/W 设备 89 的校准计算机 85,在检查 / 验证处理期间,可以使用该 R/W 设备 89 来从容器 RFID 标签 30 和 / 或装运容器 RFID 标签 65 读取和 / 或向其中写入检查 / 验证数据。该检查 / 验证数据可以包括但是不限于:

- [0257] - 检查 / 验证时间与日期;
- [0258] - 放射性药剂的衰变因数或者半衰期;
- [0259] - 注射时的指定的放射性水平(辐射的居里水平);
- [0260] - 另一时间,(例如吸取时)的放射性水平;
- [0261] - 测定的放射性水平;
- [0262] - 治疗时所希望的放射性水平;
- [0263] - 所注射的放射性元素的标识;
- [0264] - 校准工具与操作人员的标识等等。

[0265] 继续图 7,在适当的时间,在 609,可以将装运容器 33 运送到治疗室使用。可以手动地或者使用压力注射器来施用放射性药剂。在大部分而非所有的情况下,从相应装运容器 33 中拿出包含放射性药剂的针筒 20d 或者小瓶 20e,以用于手动施用;但是在其他应用中,可以使用压力注射器以及先前参照图 8 显示与描述的处理。对于放射性药剂,如果希望,与注射器控制 93(参照图 3B)相关的 R/W 设备 104 可以向 RFID 标签 60 写入当前时间与日期,以允许跟踪在装运容器之外的时间(例如针筒或者小瓶没有装载在装运容器内的持续时间)。在放射性药剂注射处理期间,可以精确控制放射性药剂容器柱塞的位移,并且可以跟踪柱塞进给量(例如将其记录与写入到与针筒和 / 或装运容器相关的标签)。

[0266] 应该注意:此处描述的打标系统具有消除对校准工具 49 的需求的可能性。例如,图 3B 的 R/W 设备 104 可以读取由质量控制站 31(图 1B)写入 RFID 标签中的放射性水平以及测量的时间与日期。然后,注射器控制 93 可以计算测定的放射性水平与安排的治疗时间与日期之间经过的时间。注射器控制 93 可以进一步计算所经过时间上的放射性水平的衰变;然后,当以规定的放射性药剂剂量编程时,注射器控制可以计算要注射的正确的单位剂量容量。由此,可能不需要校准工具 49。如果手动地注射放射性药剂,则临床医生或者其他合适的人员可以以类似的方式使用计算机 79 与相关 R/W 设备 77,以提供所计算的当前的单位剂量的显示,而不使用校准工具。

[0267] 在注射处理之后,参照图 1B、5A、以及 19,可以从面板 88b 中拿出放射性药剂容器 20c,并且将其放回到相应的装运容器 33,如图 19 中的 802 所示。然后在 804,可以将装运容器 33 置于相同或者不同的纸箱中,并且将其返回到发运部门 44,并且在 806,将其返回到供应商设施 24。如 807 所示,可以在紧接着进行处置之前读取与放射性药剂容器相关的标签,以辅助确定该容器在其所有放射性都基本衰变之前、必须在辐射屏蔽处置和 / 或存储容器中存储多长时间。例如,可以在填充容器时,将放射性药剂的初始放射性写入标签中。在该初始填充时间之后,该放射性药剂的放射性衰变。因为一般知道衰变速度,所以可以利用该衰变速度以及从初始填充时间开始经过的持续时间,来确定需要多少存储时间来充分地确保用过的容器不再具有与其相关的显著量的放射性。可以以手工和 / 或以电子方式

(例如使用与用来紧接处置之前读取标签的读取器互联的适当的计算机)实现该存储时间的计算。

[0268] 在供应商设施 24(图 1B)的后处理站 51,在 808,用过的放射性药剂容器可以经过适当的处置处理,并且在 810,可以清洗相关装运容器以备再次使用。在后处理期间,可以使用任何先前描述的计算机来从容器 20c、装运容器 33、纸箱 34 和 / 或码垛 67 上的 RFID 标签读取数据和 / 或向其中写入数据。此类活动可以为依赖于满足特定供应商、客户、医生和 / 或医院的需求的应用。如图 3B 所示,后处理计算机 53 可以连接到 R/W 设备 55,R/W 设备 55 可以用来从放射性药剂容器或者装运容器之一或者两者上的 RFID 标签 60 读取数据和 / 或向其中写入数据。后处理计算机 53 可以(通过通信链路 57)更新供应商库存数据库 120,用于在供应商设施内跟踪放射性药剂容器与装运容器。可以更新或者替换放射性药剂装运容器 33 上的 RFID 标签 60。另外,如果希望,可以通过通信链路 118(例如因特网连接、电话连接或者其他适当的链路),从供应商计算机 116 向医院 42 内的计算机 79 传送关于放射性药剂容器与装运容器的数据。

[0269] 在此处设想的方法中,可以将 RFID 标签 60 施加于放射性药剂容器 20c,随后该放射性药剂容器 20c 被置于铅衬的装运容器 33 中。在此类情况下,装运容器限制 RF 标签 60 的可用性,并且可以防止其使用,除非从装运容器 33 中拿出了容器 20c。因此,当放射性药剂容器 20c 存储在装运容器 33 内部时,非常希望能够从放射性药剂容器 20c 上的 RF 标签 60 读取数据和 / 或向其中写入数据。这通过图 20-22 所示的安装装运容器的天线系统的示例性实施例达到。

[0270] 参照图 20,在第一实施例中,放射性药剂装运容器 33b 具有延长底座 322 以及延长盖帽 324。底座 322 以及盖帽 324 可以形成为多种形状与尺寸中的任何一种,但是显示了基本为圆柱形的形状。盖帽 324 以已知方式通过螺纹互连 325 连接到底座 322。盖帽 324 内的盖帽屏蔽元件 326 与底座 322 内的底座屏蔽元件 328 用来阻止可能从针筒 20c 内的放射性药剂发出的辐射。屏蔽元件 326 与 328 可以由能够阻止辐射的任何材料形成,例如铅、钨、填充聚合物合成材料等等。盖帽屏蔽元件 326 形成突出 329,当将盖帽 324 安装到底座 322 上时,突出 329 与底座屏蔽元件 328 重叠。阻隔 326 与 328 的这种重叠有利于阻止通过由于盖帽 324 可从底座 322 分离造成的非连续性屏蔽的辐射。

[0271] 盖帽 324 还具有盖帽壳 330,盖帽壳 330 包括外壳部分 332 与内壳部分 334。类似地,底座 322 具有盖帽壳 336,盖帽壳 336 包括外壳部分 338 与内壳部分 340。底座与盖帽壳 328,330 由例如聚碳酸酯树脂等塑料材料形成。

[0272] 通过已知方式,例如黏合剂、带子、弹力圈等等,将标签 30 固定于放射性药剂针筒 22c。实际上,可以以任何适当方式将标签 30 固定于放射性药剂针筒 20c(例如,使得其不容易被去除)。标签 30 包含人类可读和 / 或机器可读形式的标记 346。标签 30 还具有 RFID 标签 60,RFID 标签 60 包括 RFID 集成电路芯片 212 以及至少一个射频天线 210。放射性药剂针筒 20c 经常由独立于在其中使用放射性药剂针筒 20c 的医疗设施的设施制造。因此,经常在其制造点处,采集关于放射性药剂针筒 20c 的数据。另外,经常在分发渠道中处理包含放射性药剂针筒 20c 的放射性药剂装运容器 33b 的不同点处,采集其他数据。还在使用放射性药剂针筒 20c 时、以及以后在其处置或者清洗以用于批准的再次使用时采集数据。因此,先前已经描述了在放射性药剂针筒 20c 与相关放射性药剂装运容器 33b 的使用期上,

可以在针筒 20c 的寿命周期的不同时间上写入 RFID 标签 60 的数据。此类数据包括但不限于：放射性药剂的衰变因数（例如放射性药剂的半衰期），其注射时的规定的放射性水平（辐射居里水平），另一时间（例如填充时间）的放射性水平，和 / 或制备的医生或者放射性药师假定将注射该放射性药剂的时间。由于大部分放射性药剂的半衰期较短，所以放射性水平为时间的函数，因此对于特定注射时间设计放射性水平。

[0273] 为了从在 RFID 标签 60 内存储的数据获得最大的益处，当放射性药剂针筒 20c 放置在放射性药剂装运容器 33b 内时，必须能够读取该标签。在图 20 的实施例中，将至少一个射频内部天线 358 施加在底座内壳 340 的内表面上；并且将至少一个射频外部天线 364 施加在底座外壳 338 的外表面上。孔 360 延伸通过底座内壳 340、底座屏蔽 328、以及底座外壳 338。至少一个连接引线 362（例如铜线引线）延伸通过孔 360，并且一端连接到内部天线 358，相反端连接到外部天线 364。

[0274] 内部天线 358 被设计用来与连接到 RFID 芯片 212 的 RFID 天线 210 耦合。外部天线 364 被设计用来以与 RFID 天线 210 耦合 R/W 设备 366 相同的方式，与读取 / 写入（“R/W”）设备 366 电磁耦合。R/W 设备 366 以已知的方式连接到计算机 368。分别通过内部天线 358 与外部天线 364，而电磁耦合 RFID 天线 210。因此，在其寿命周期中处理放射性药剂装运容器 33b 的任何时间，都可以使用 R/W 设备 366，通过包含天线 210、358、362、364 的 RFID 天线系统来从放射性药剂针筒 20c 上的 RFID 标签 60 的 RFID 芯片 212 读取信息和 / 或向其中写入信息。应该注意：天线可以简单地包含足够长度的引线，以被用做为 RFID 天线，在这种情况下，可以没有盘绕天线部分 364。

[0275] 图 21 显示利用 RFID 标签 60 的放射性药剂装运容器 33b 与放射性药剂针筒 20c 的另一示例性实施例。在该实施例中，内部天线 358 与外部天线 364 分别位于盖帽 324 顶部的内表面 370 与外表面 372。天线 358、364 通过延伸通过盖帽 324 顶部的孔 374 的至少一个引线 362 电连接。R/W 设备 366 能够分别通过内部天线 358 与外部天线 364 电磁耦合 RFID 天线 210。因此，在其寿命周期中处理放射性药剂装运容器 33b 的任何时间，都可以使用 R/W 设备 366，通过包含天线 210、358、362、364 的 RFID 天线系统，从从放射性药剂针筒 20c 上的 RFID 标签 60 的 RFID 芯片 212 读取信息和 / 或向其中写入信息。

[0276] 将天线 358、364 置于盖帽 324 顶部具有某些优点。首先，与底座壳 336 相比，盖帽 324 顶部经常会经受较少的辐射暴露。另外，在处理放射性药剂装运容器 33b 期间，盖帽外表面 372 与底座外壳 338 相比经常会经受较少的物理接触；并且因此盖帽外表面 372 上的外部天线 362 较少受到物理损坏。

[0277] 图 22 与 22A 显示利用 RFID 标签 60 的放射性药剂装运容器 33b 与放射性药剂针筒 20c 的另一示例性实施例。在该实施例中，RFID 标签 60 具有标签 30c 第一部分上的 RFID 芯片 212，标签 30c 以前面参照图 20 描述的方式附接于放射性药剂针筒 20c。标签 30d 的第二部分位于放射性药剂装运容器 33b 之外，并且其上具有至少一个 RFID 天线 210。通过与系绳 378 集成的至少一个导电引线 376，将标签 30c 第一部分上的 RFID 芯片 212 电连接到天线 210。导电引线 376 与系绳 378 可以由提供所希望的电气与机械特性的任何材料形成，例如绝缘或非绝缘铜线、叠层在基底上的铜痕量（trace）等等。螺纹接头 325 被设计来提供导电引线 376 与系绳 378 的空隙，从而可以将盖帽 324 附接到底座 322 以及从其去除而不会损坏导电引线 376 与系绳 378。R/W 设备 366 能够电磁耦合 RFID 天线 210，并且 RFID

天线 210 通过导电引线 376 向和从 RFID 芯片 212 传送数据。因此,在其寿命周期中处理放射性药剂装运容器 33b 的任何时间,都可以使用 R/W 设备 366,通过包含天线 210 与导电引线 376 的 RFID 天线系统来从放射性药剂针筒 20c 上的 RFID 标签 60 的 RFID 芯片 212 读取信息和 / 或向其中写入信息。

[0278] 在使用时,当收到对于放射性药剂的订单时,将具有 RFID 芯片 212 与相关天线 210 的标签 30 施加到放射性药剂针筒 20c,并且可以将放射性药剂针筒 20c 置于放射性药剂装运容器 33b 中。此时,可以以先前参照图 1A 与 1B 描述的方式,将包含但是不限于针筒与装运容器的标识的数据写入 RFID 标签 60。然后,将放射性药剂针筒 20c 与放射性药剂装运容器 33b 运送到其中用所希望的放射性药剂填充针筒 20c 的位置。该位置可以为放射性药剂供应商或者放射性药剂针筒 20c 的用户的位置。不论哪种情况,不管在哪里填充放射性药剂针筒 20c,如上所述,都可以将关于填充处理、所填充的放射性药剂、以及如何使用该放射性药剂的数据输入到 RFID 标签 60。在填充之后,在运送存有填充有放射性药剂的针筒 20c 的装运容器 33b 以在制备和 / 或透视黑像室中使用之前,可以将该放射性药剂装运容器传送与存储几次。在使用期间,将针筒 20c 从装运容器 33b 中拿出,并且将放射性药剂注射至检查对象或者患者。在使用之后,将空针筒 20c 放回到装运容器 33b 中,并且返回到放射性药剂供应商或者其他位置,以正确处置放射性药剂针筒 20c,并且恢复放射性药剂装运容器 33b 以备再次使用。

[0279] 在放射性药剂装运容器 33b 和 / 或放射性药剂针筒 20c 各自的寿命周期中每次对其进行处理的任何时间,可以以先前所述的方式使用 R/W 设备 366 来从 RFID 标签 60 读取和 / 或向其中写入数据,由此提供在放射性药剂装运容器 33b 和放射性药剂针筒 20c 各自寿命周期上的完整的按时间顺序排列的历史。

[0280] 图 1A、3A、1B、3B 所示的系统具有以下优点:几乎任何信息都能在在针筒 20(其为可以与通信链路 80 通信的实体)的寿命周期所涉及的所有实体之间传送。因此,在针筒 20 的寿命周期期间,能够利用可以从因特网 83 的网站得到的数据。此类因特网通信能力允许压力注射器 50 的远程维修,下载注射规约,与距离遥远的医生、药剂供应商或者其他感兴趣实体通信、以及其他功能。

[0281] 虽然通过描述各种示例性实施例说明了本发明的各种原理,并且以相当多的细节描述了此类实施例,但不是要将所附权利要求的范围限制或者以任何方式限定到此类细节。本领域技术人员容易想到其他优点与修改。例如,在图 20-22 的所述实施例中,RFID 芯片 212 可以置于装运容器内。在某些实施例中,芯片 212 可以与相关天线一起位于装运容器之外,并且该芯片可以通过弦索或者其他连接物物理地附接到针筒 20c,从而放射性药剂针筒 20c 与其中的 RFID 信息保持相关。可替换地,装运容器 33b 可以承载 RFID 标签以及天线,而没有对针筒的机械附接,但是可以简单地知道其中的数据与装运容器中的针筒相关。

[0282] 另外,在此处显示与描述的示例性实施例中,天线系统 229a、229b 使用一个、两个、以及三个天线环;但是,在可替换实施例中,可以使用任意数目的天线环。天线环可以配置为任意形状,并处于相同平面或者不同平面。另外,天线环可以重叠或不重叠。但是可能希望将天线环单独地调谐到在 RFID 协议使用的特定频率上谐振。另外,在所述实施例中,切换电路 241b 位于与 RF 驱动器电路 224b 相同的 PC 板 102 之上;但是,在可替换实施例中,切换电路可以位于第二 PC 板 103 之上,在两个 PC 板 102、103 之间分割,或者位于其他

地方,例如对于如图 17 所示的压力注射器。

[0283] 另外,在所述实施例中,将 R/W 天线系统 229a、229b 施加于药物注射组合件;但是,在可替换实施例中,可以将利用多个非平行天线的 R/W 天线系统 229a、229b 施加于支撑医用液体容器的任何设备。此类设备包括但是不限于加热炉或者加热盒、容器填充站、装运容器或者其他核药物容器、剂量校准站、手持压力医用液体分配器、针筒处置站、或者其他设备。

[0284] 所述实施例的系统涉及医用液体容器。详细描述的两个例子涉及造影剂与相应针筒、以及放射性药剂与相应针筒。在可替换实施例中,参照图 1C,容器可以为填充有医用液体的 IV 袋 130。来自 IV 袋 130 的导管 132 可能与灌输泵 134 接合,从而来自 IV 袋 130 的医用液体流可以通过使用泵 134 来调节。导管 132 的一端一般与 IV 袋 130 相关,导管 132 的另一端可以以已知方式连接到患者。IV 袋 130 可以具有标签 30,其带有先前描述的数据标签 60,例如 RFID 标签。另外,灌输泵 134 可以与能够从 IV 袋 130 的数据标签 60 读取数据和 / 或向其中写入数据的电磁设备进行电通信。例如,电磁设备可以附接于灌输泵 134 和 / 或装载灌输泵 134 内。如图 3C 所示,灌输泵 134 可以具有控制 136,控制 136 以与参照图 1A 与 1B 显示的注射器控制 93 描述的方式类似的方式连接到通信链路 80。由此,图 1C 与 3C 的系统可以允许(例如在 IV 袋 130 的寿命周期上)跟踪与记录关于 IV 袋 130、其中的医用液体、和 / 或灌输泵 134 的活动。

[0285] 将针筒安装到压力注射器上有许多已知的结构,此处显示与描述的面板只是两种这样的结构。其他安装结构可能不允许从压力头拿出。此处所主张的发明可以应用于具有将针筒安装压力头上的任何类型结构的压力头。在显示与描述的实施例中,加热器 106 安装在 PC 板 102、103 上;但是,在可替换实施例中,可以不使用加热器 106,并且因此将其从 PC 板 102、103 删除。

[0286] 当介绍本发明的元件及其各种实施例时,冠词“一”、“该”、“所述”意欲指有一或多个元件。术语“包括”、“包含”、“具有”意欲为包容性的,并且表示除所列举的元件之外还可能还有其他元件。另外,使用“顶部”与“底部”、“前面”与“后面”、“之上”与“之下”及这些以及其他朝向术语的变体是为了方便,但是不要求组件的任何特定朝向。

[0287] 因此,本发明在其最宽泛的方面不限于此处显示与描述的特定细节。因此,可以偏离此处描述的细节而不偏离权利要求的精神与范围。

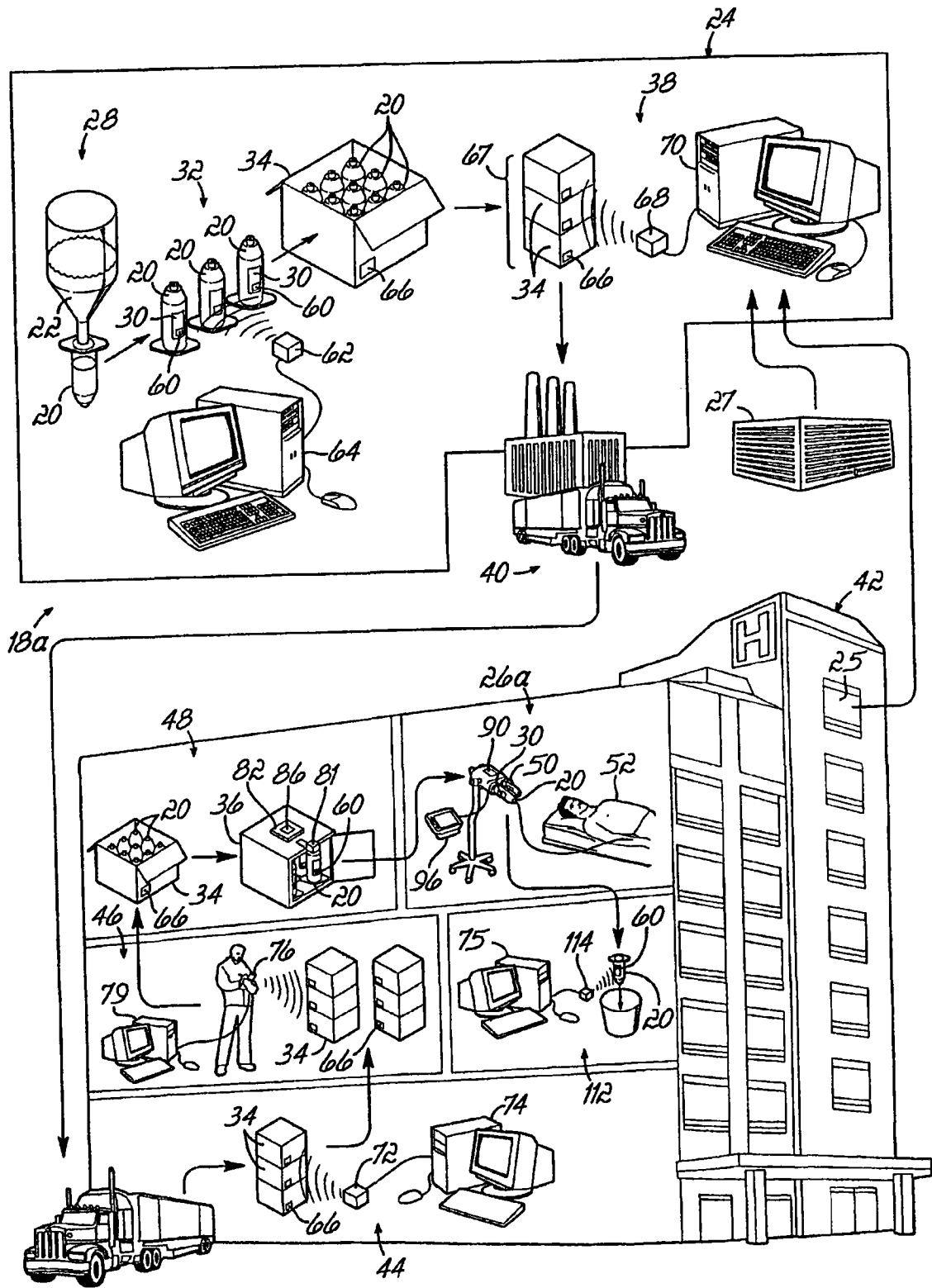


图 1A

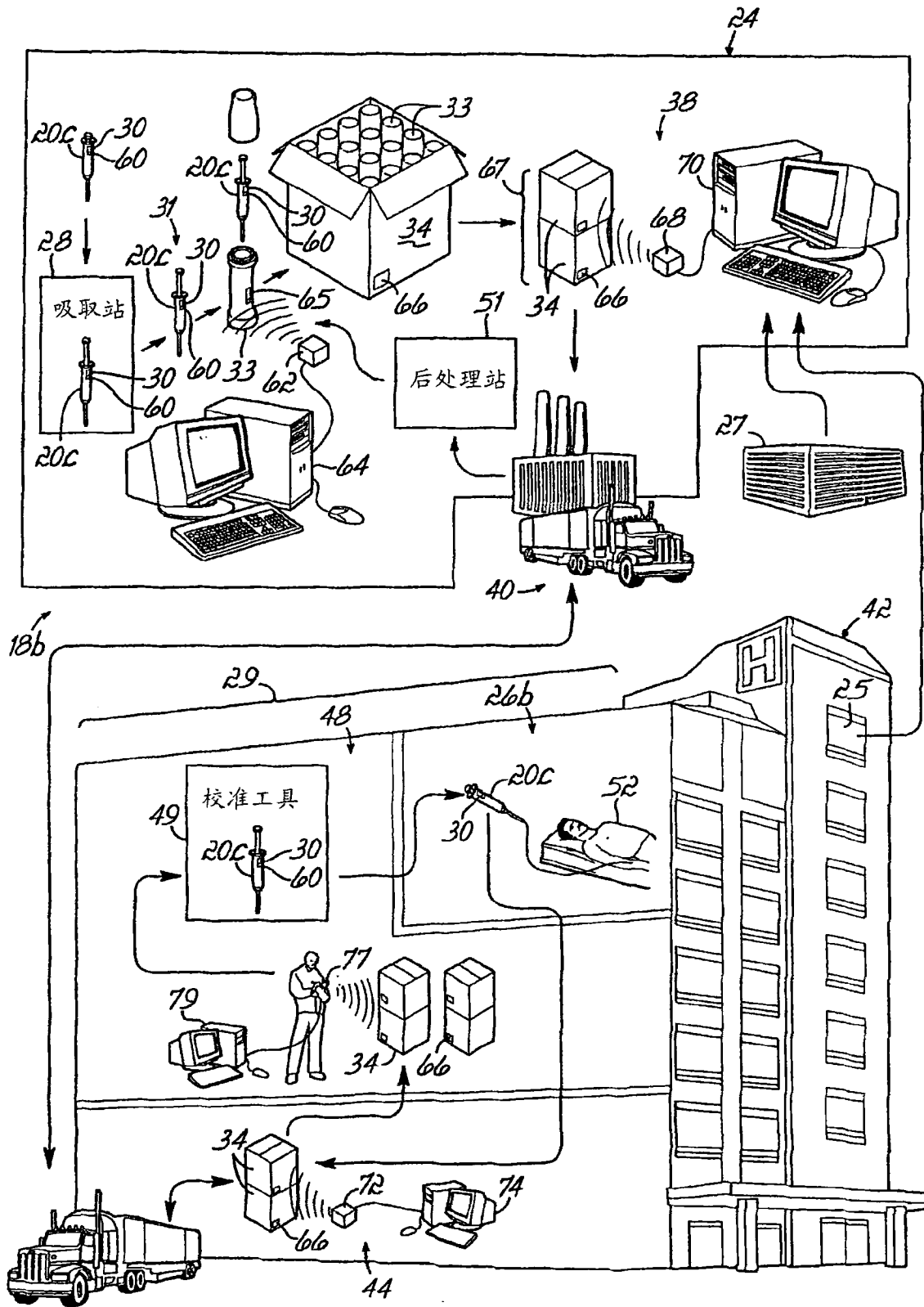


图 1B

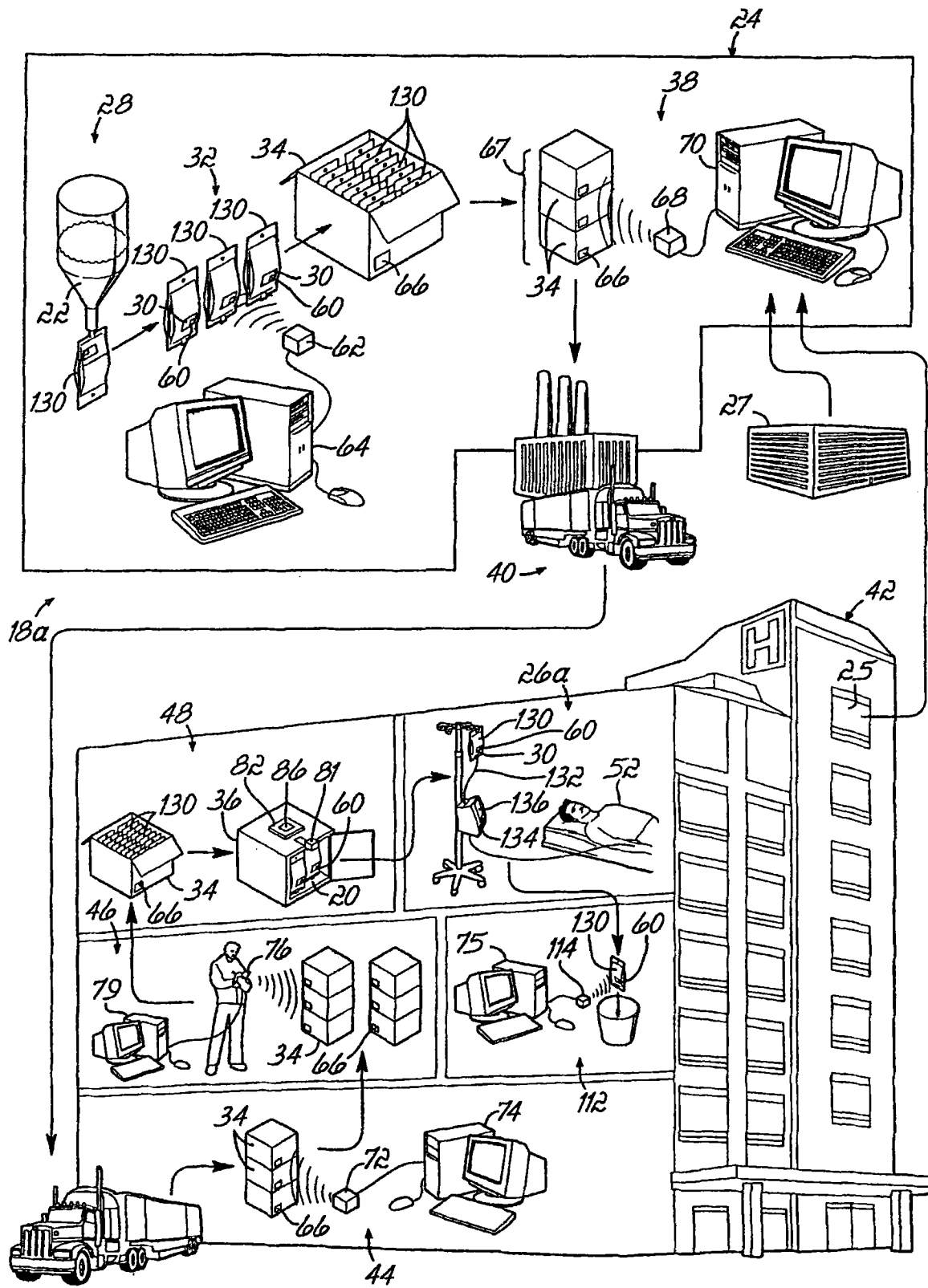


图 1C

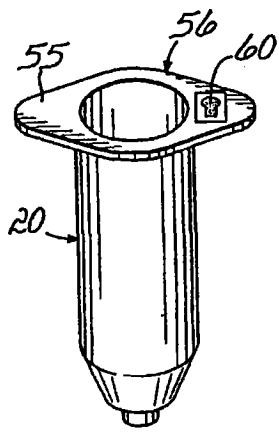


图 2A

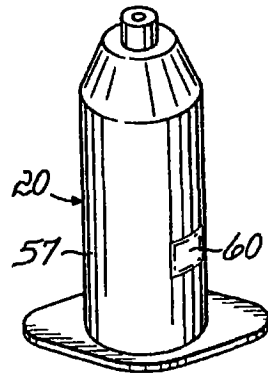


图 2B

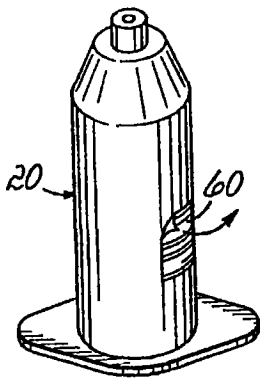


图 2C

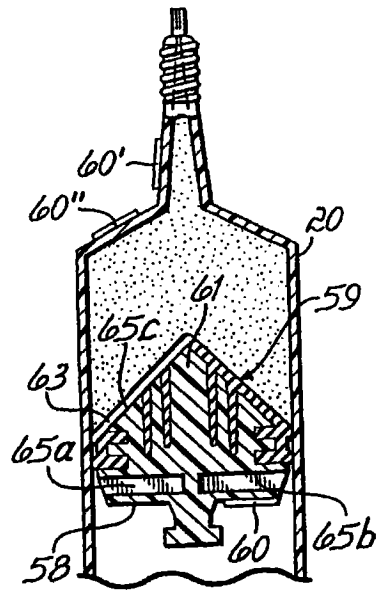


图 2D

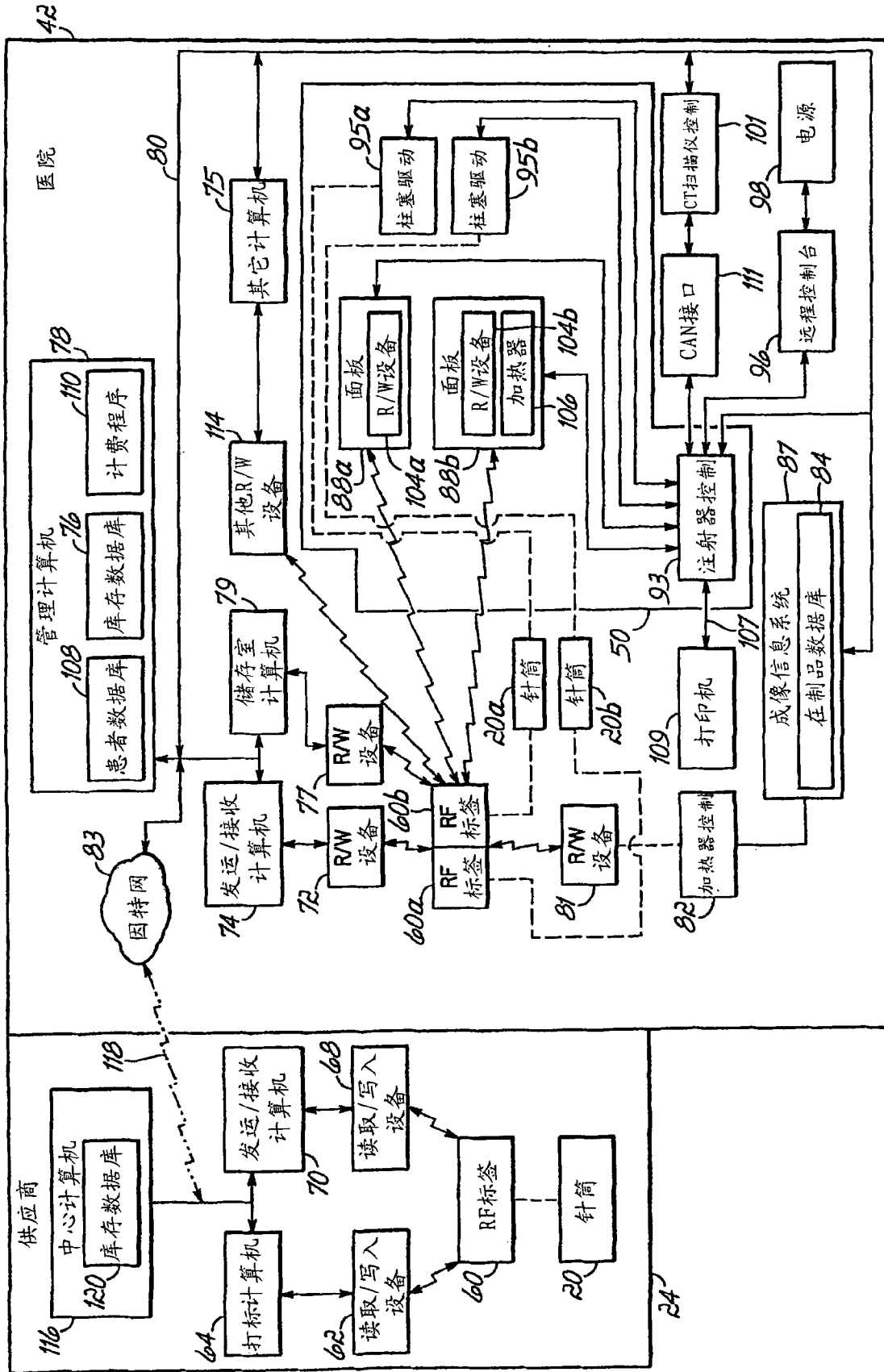


图 3A

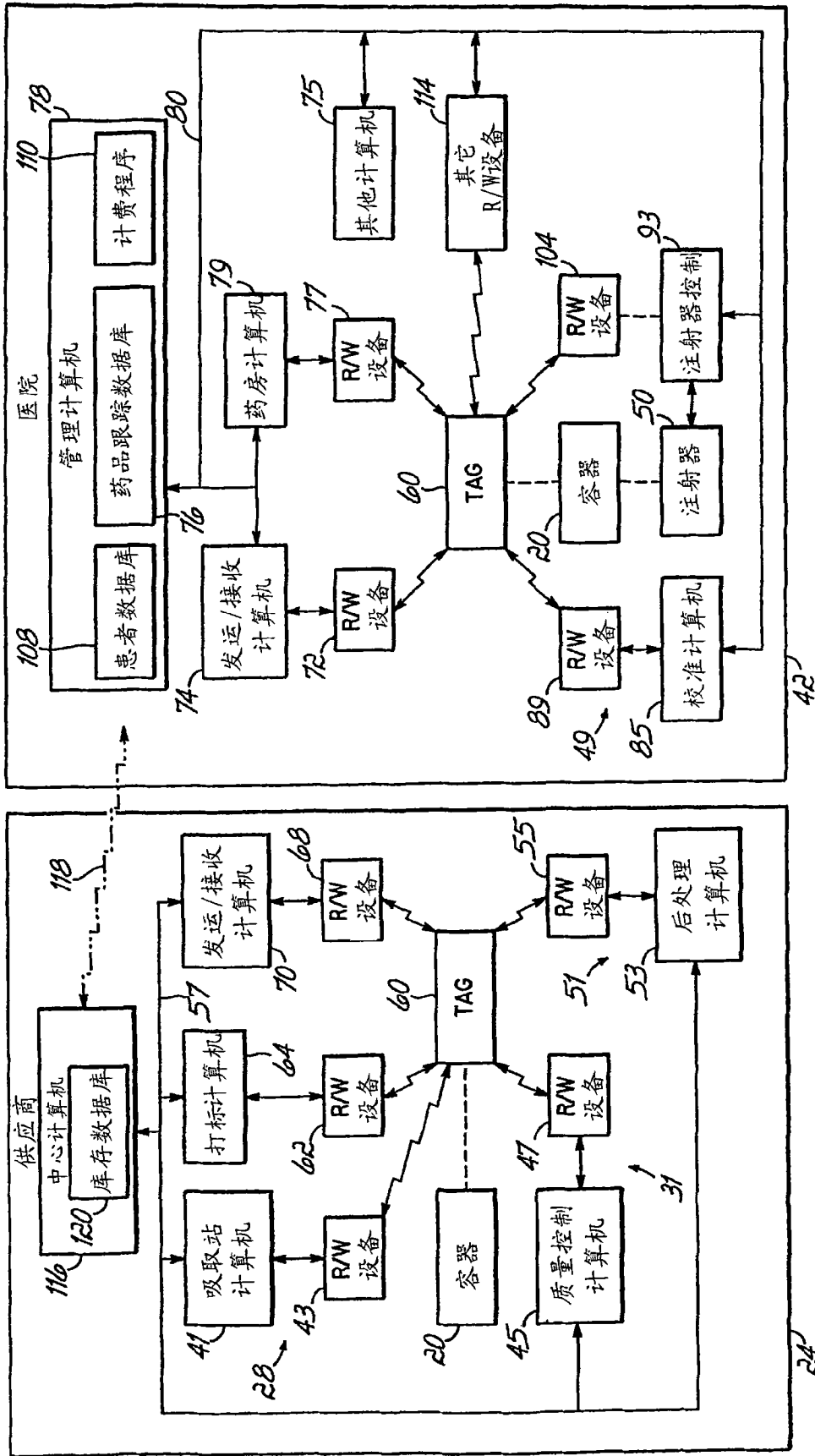


图 3B

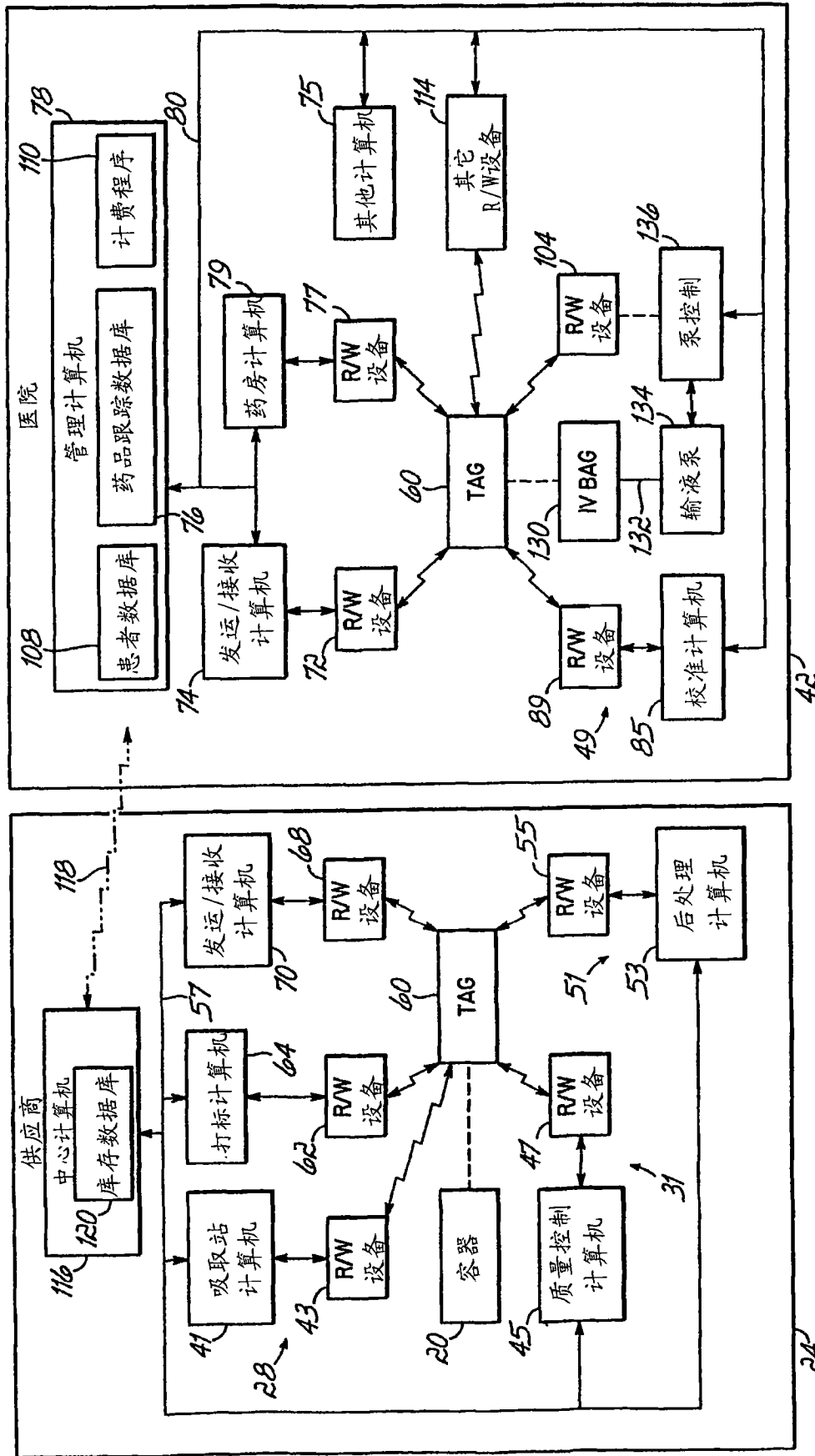


图 3C

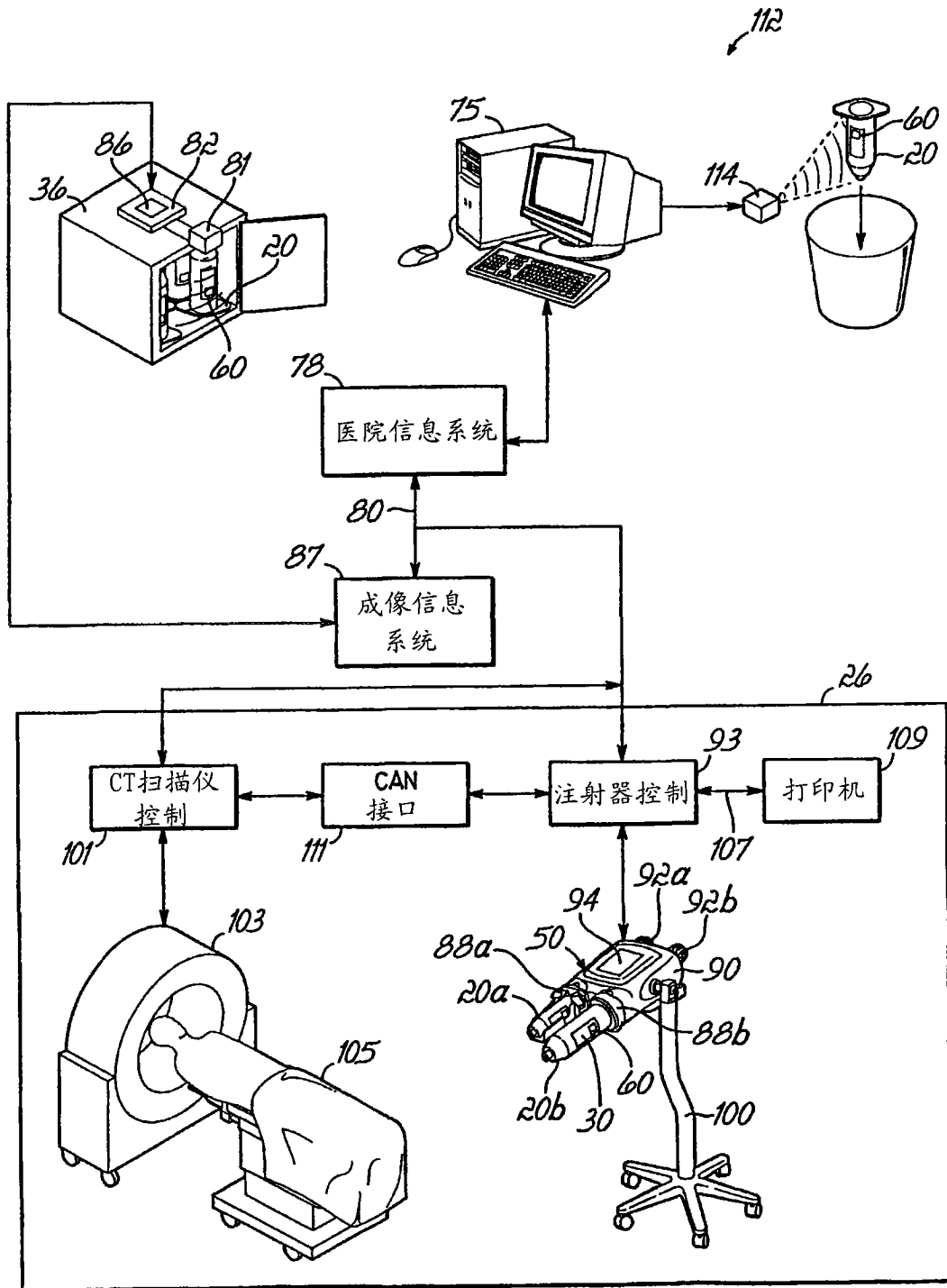


图 4

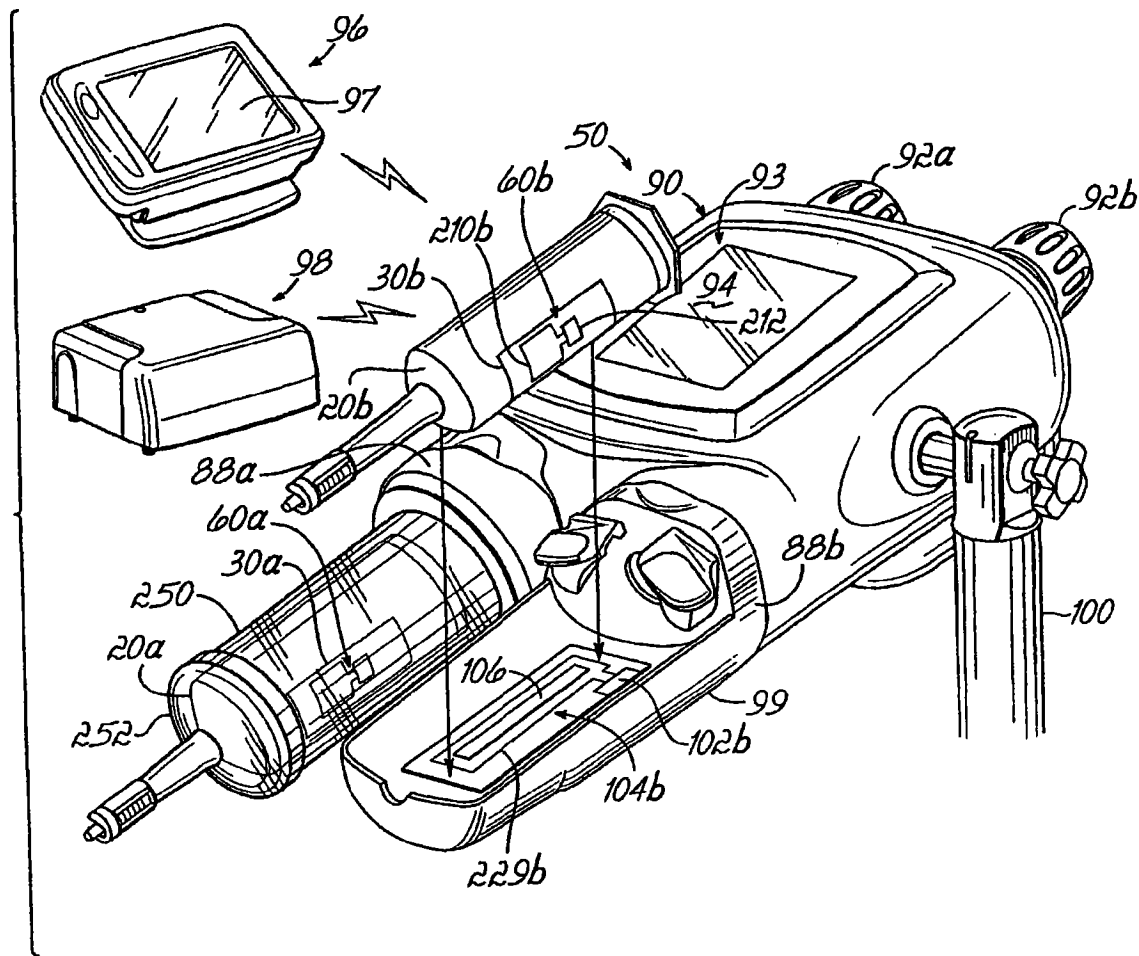


图 5A

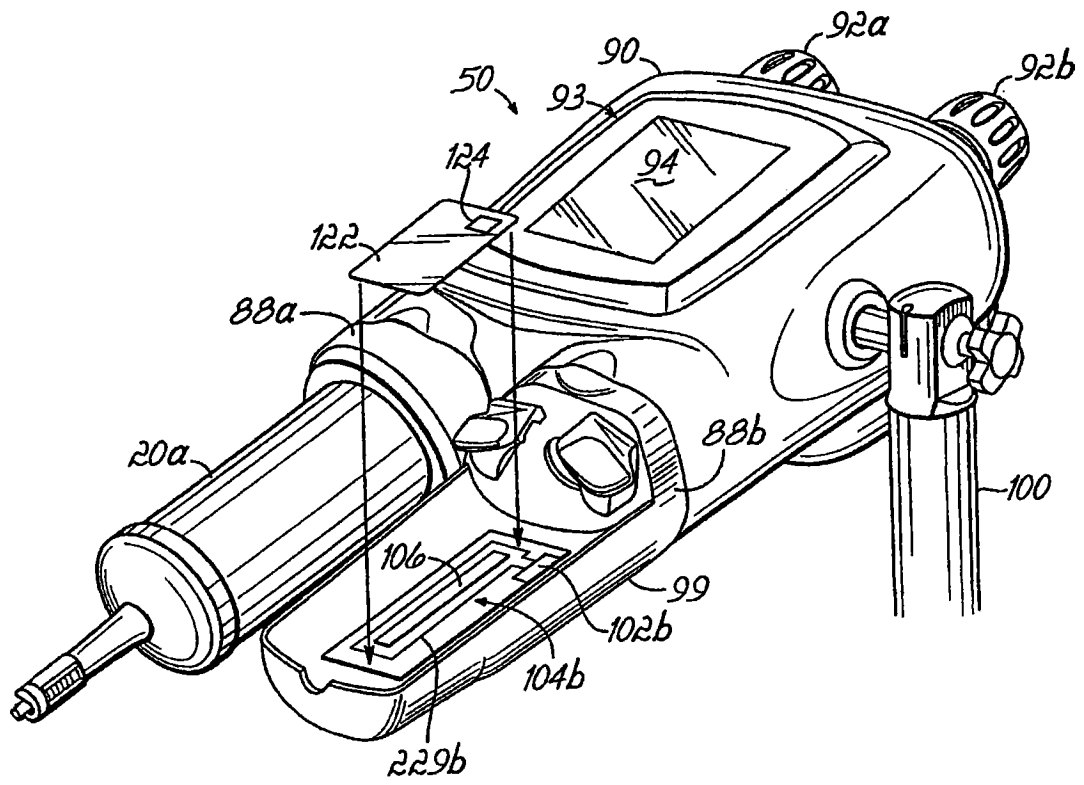


图 5B

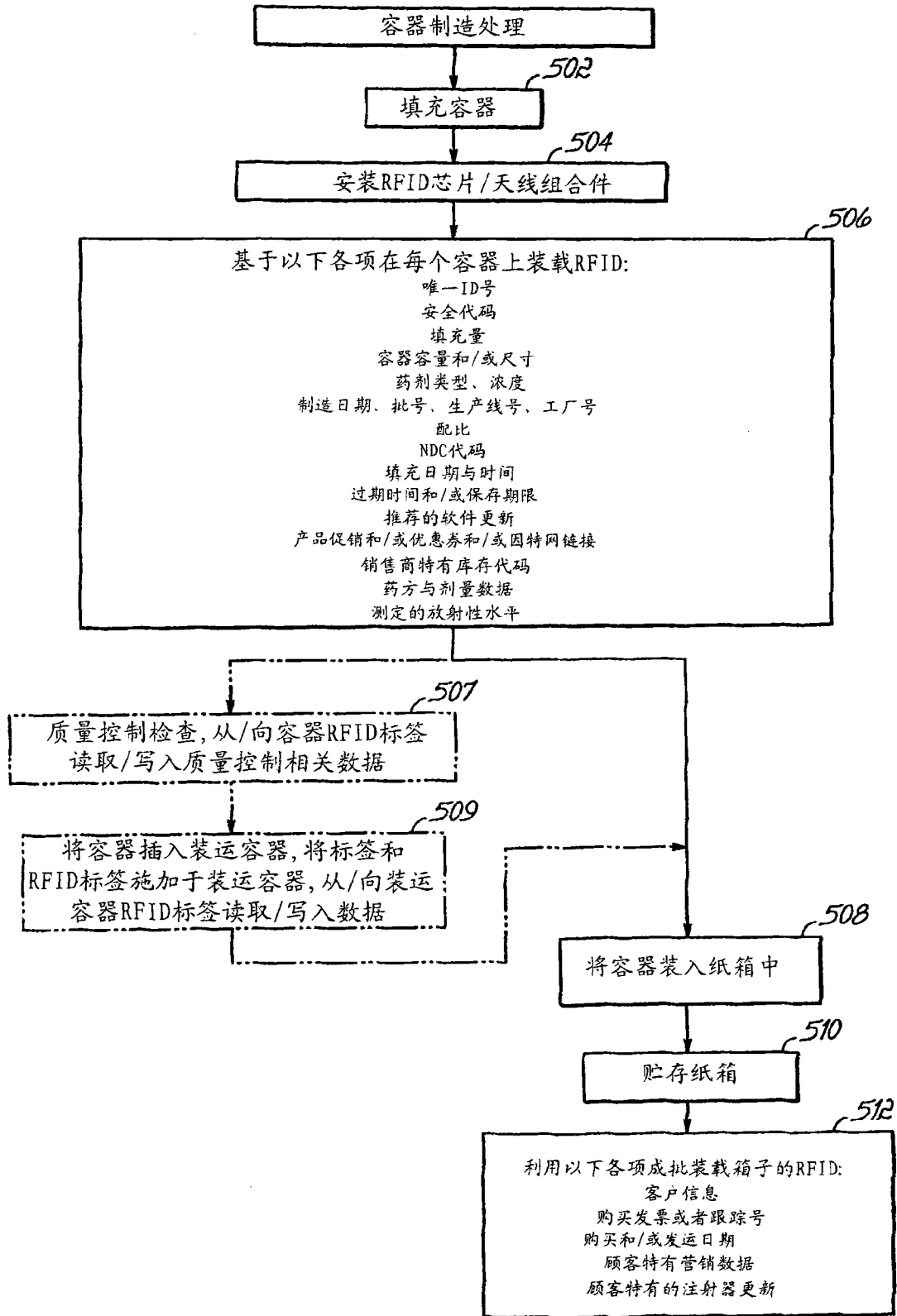


图 6

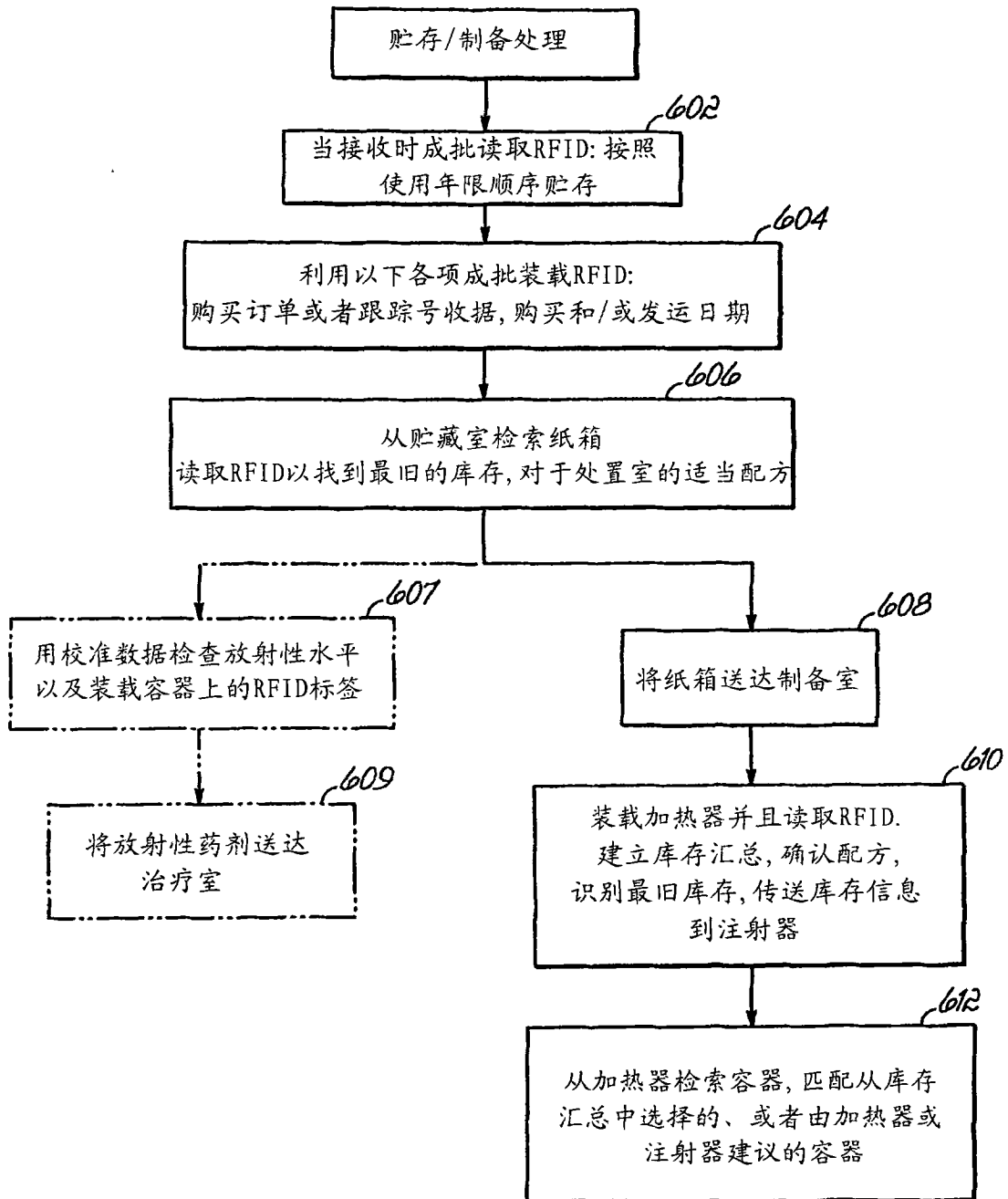


图 7

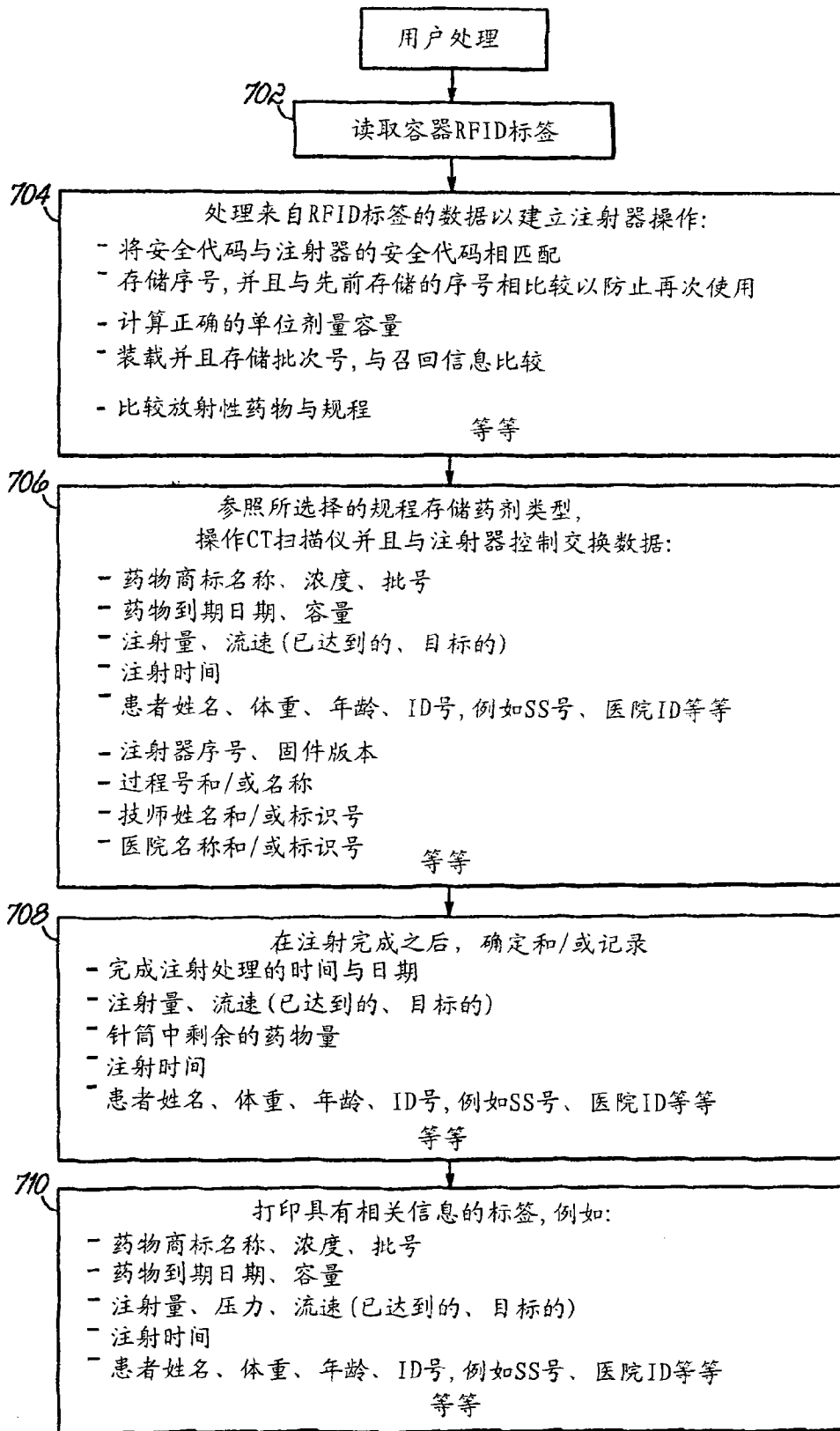


图 8

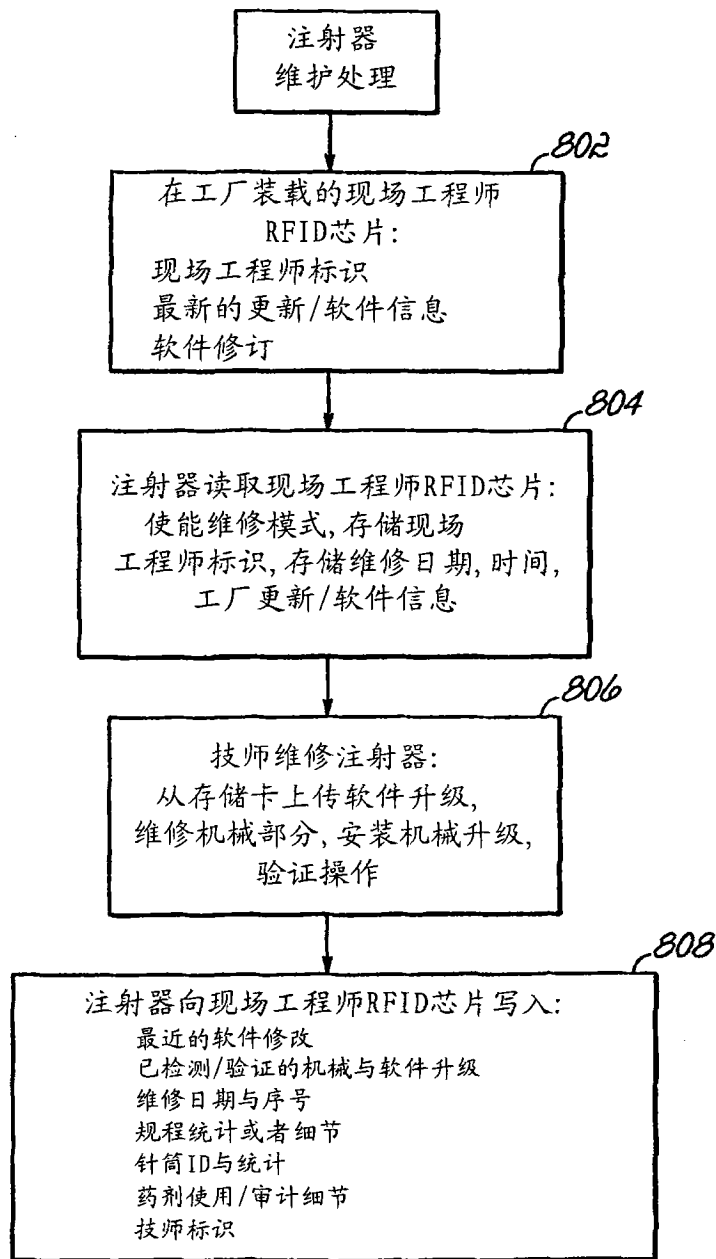


图 9

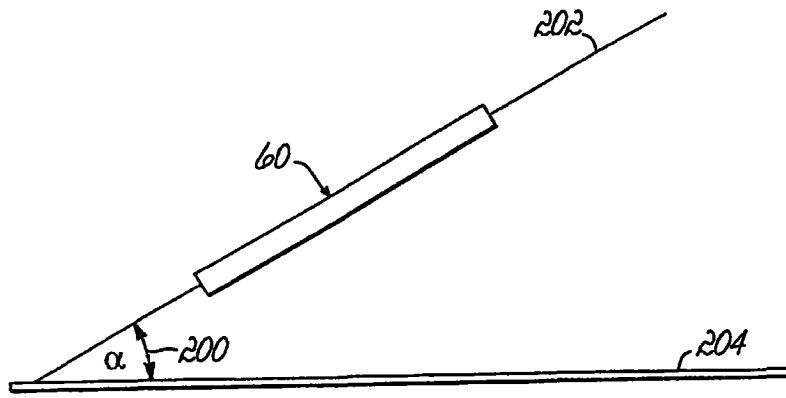


图 10

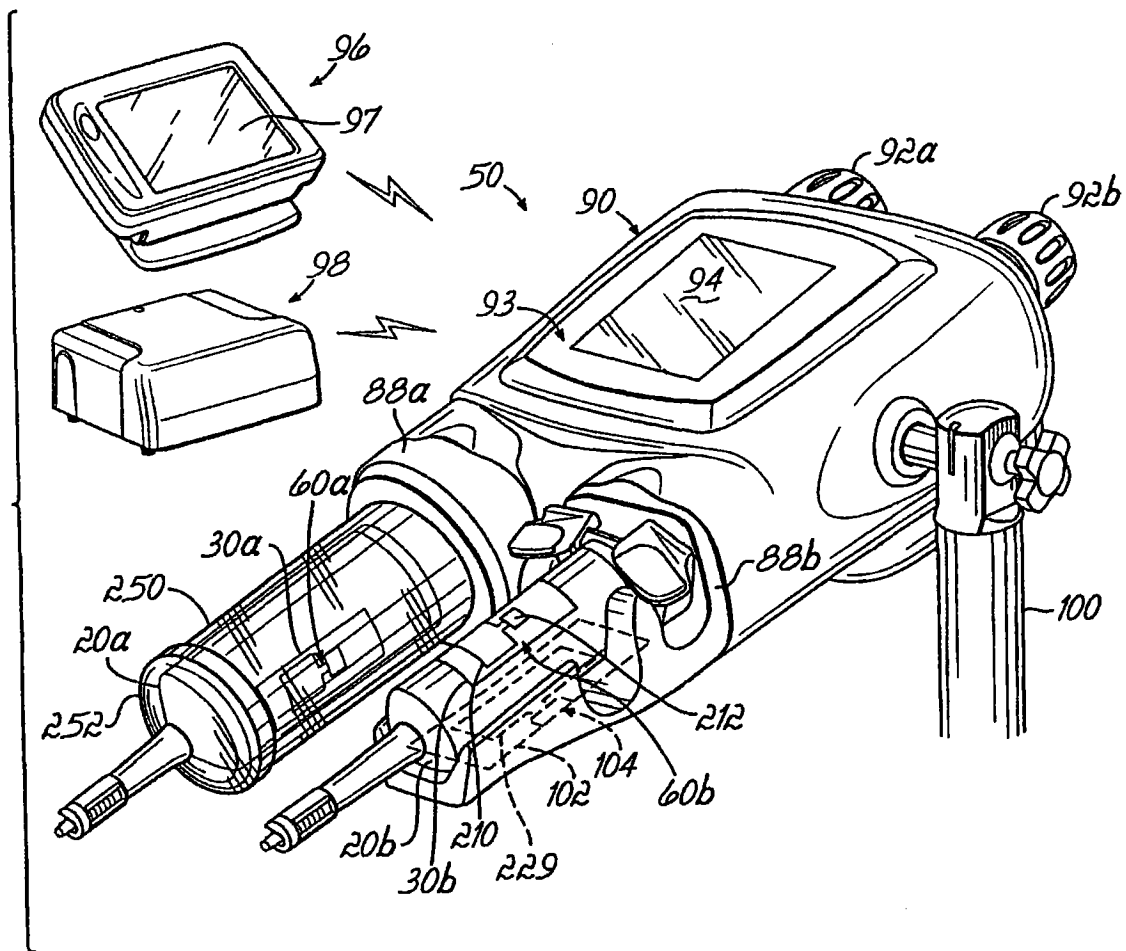


图 11

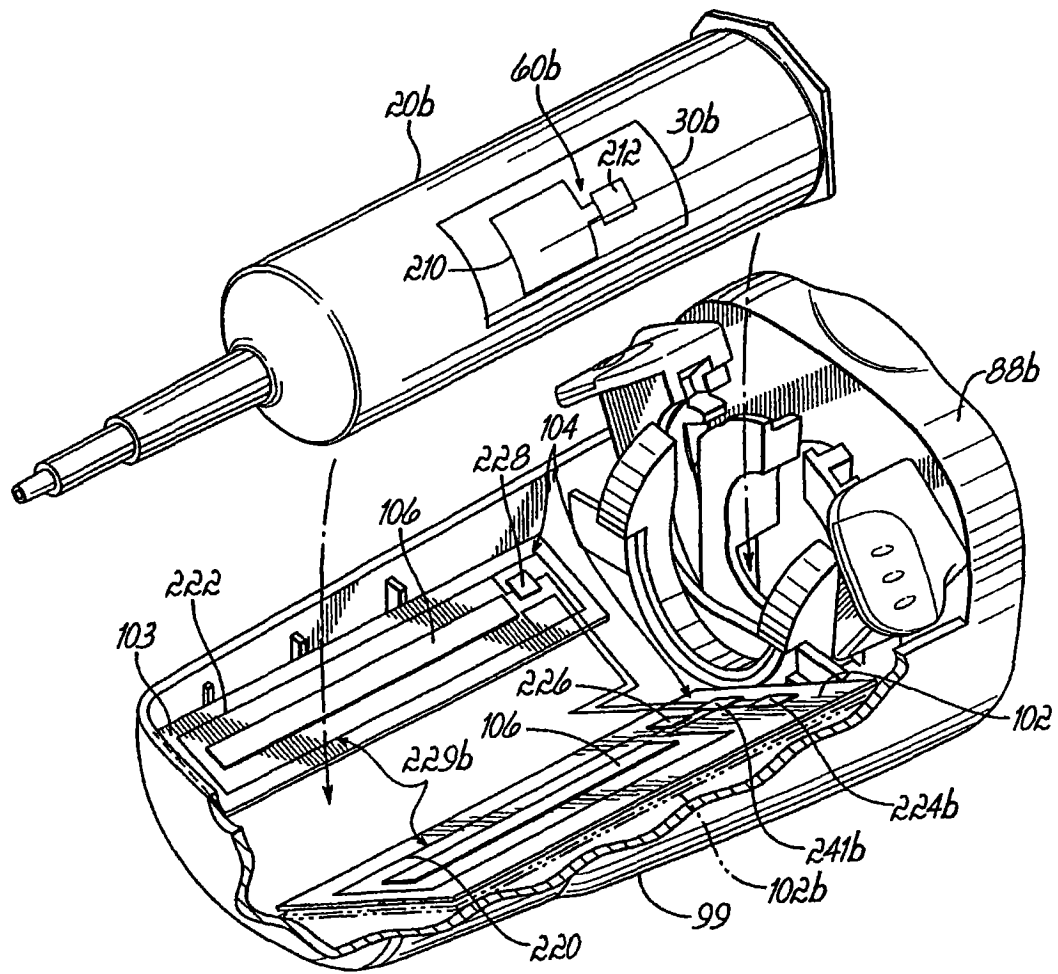


图 12

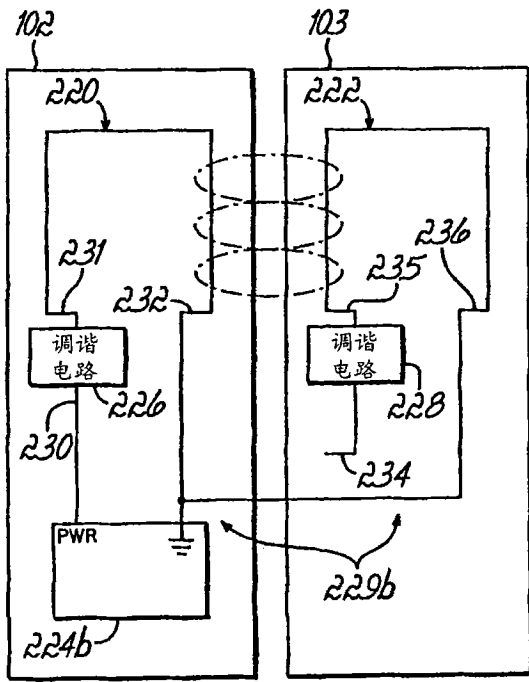


图 13A

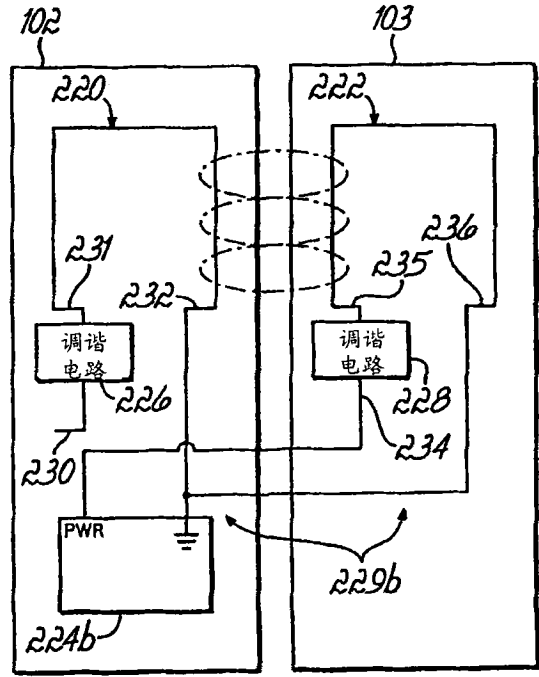


图 13B

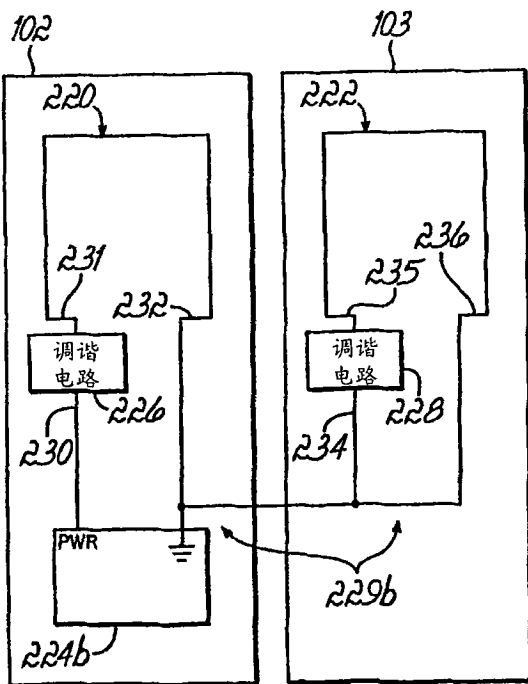


图 13C

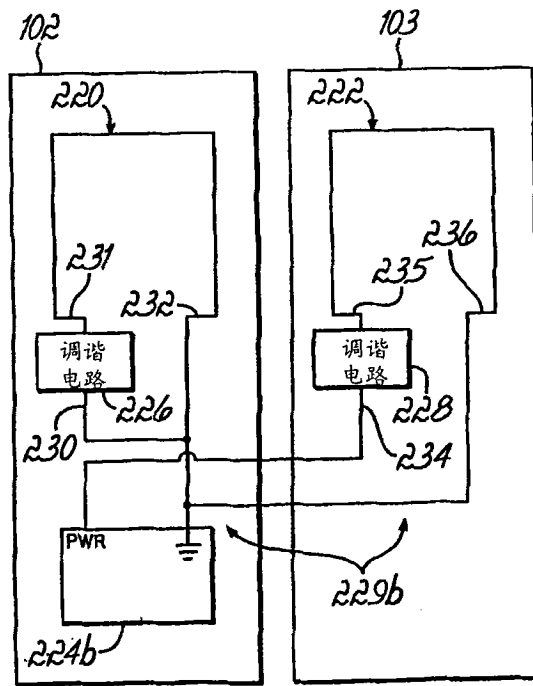


图 13D

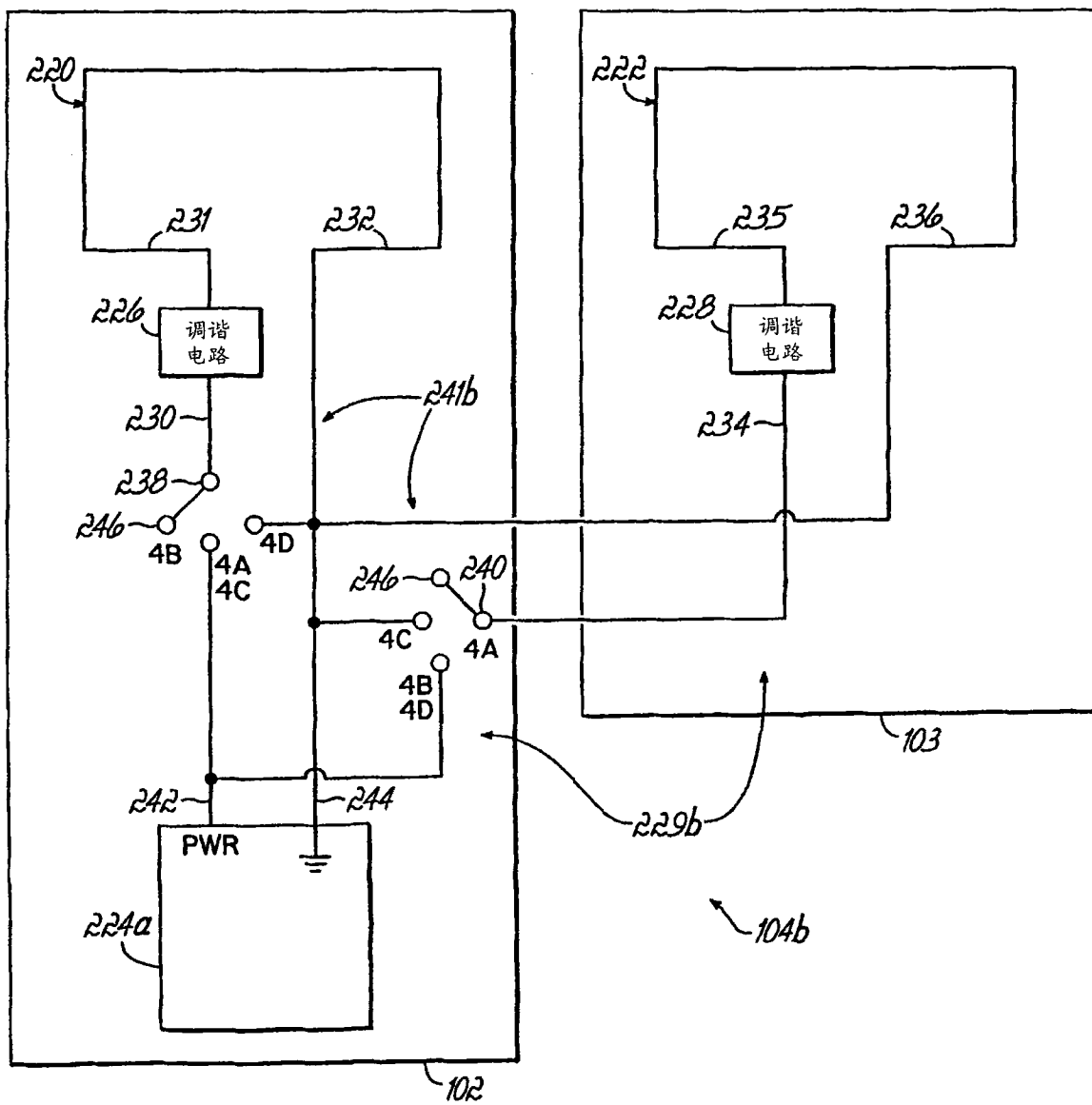


图 14

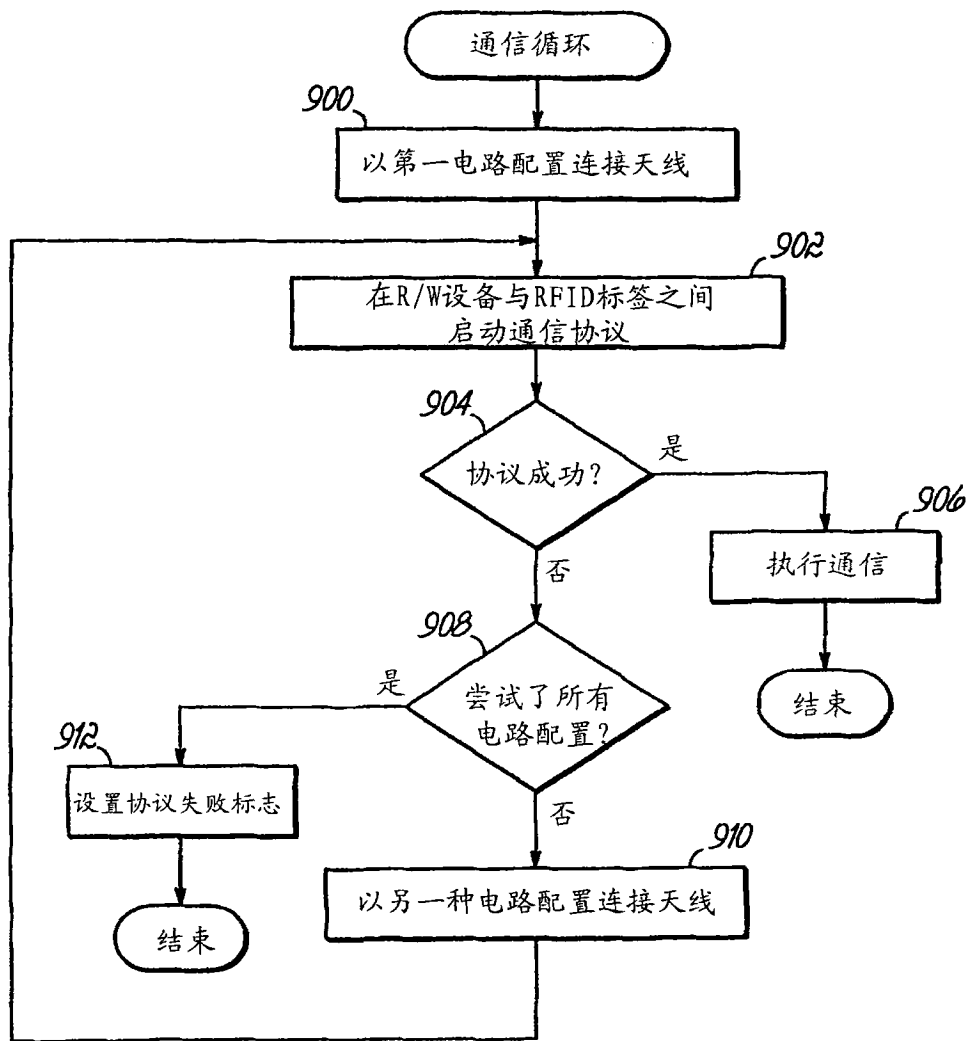


图 15

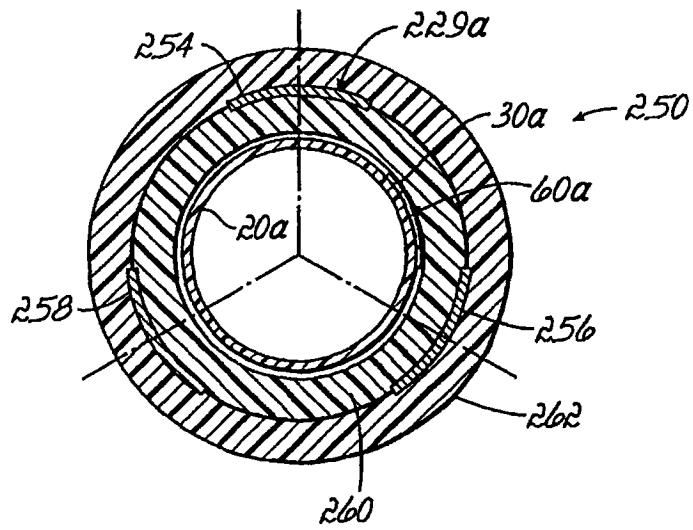


图 16

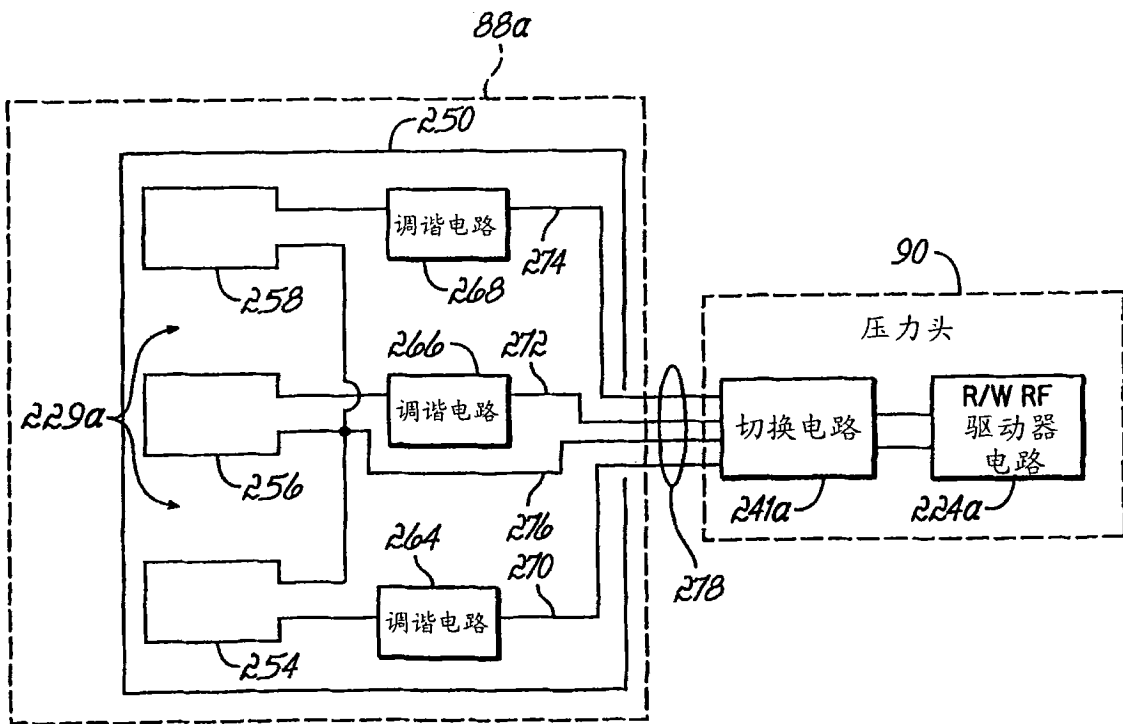


图 17

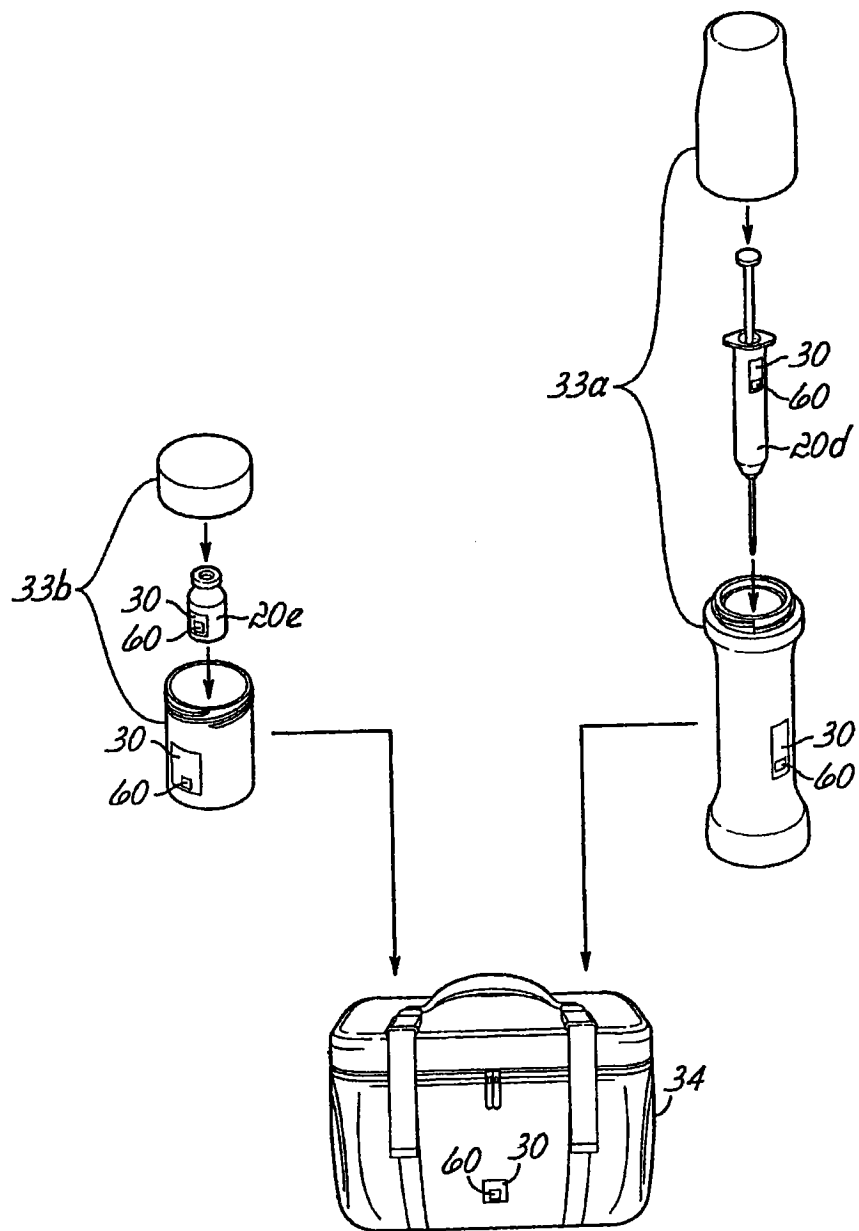


图 18

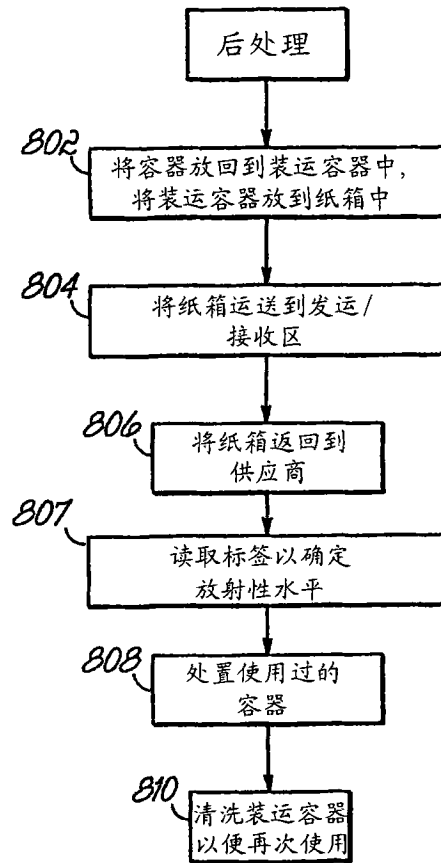


图 19

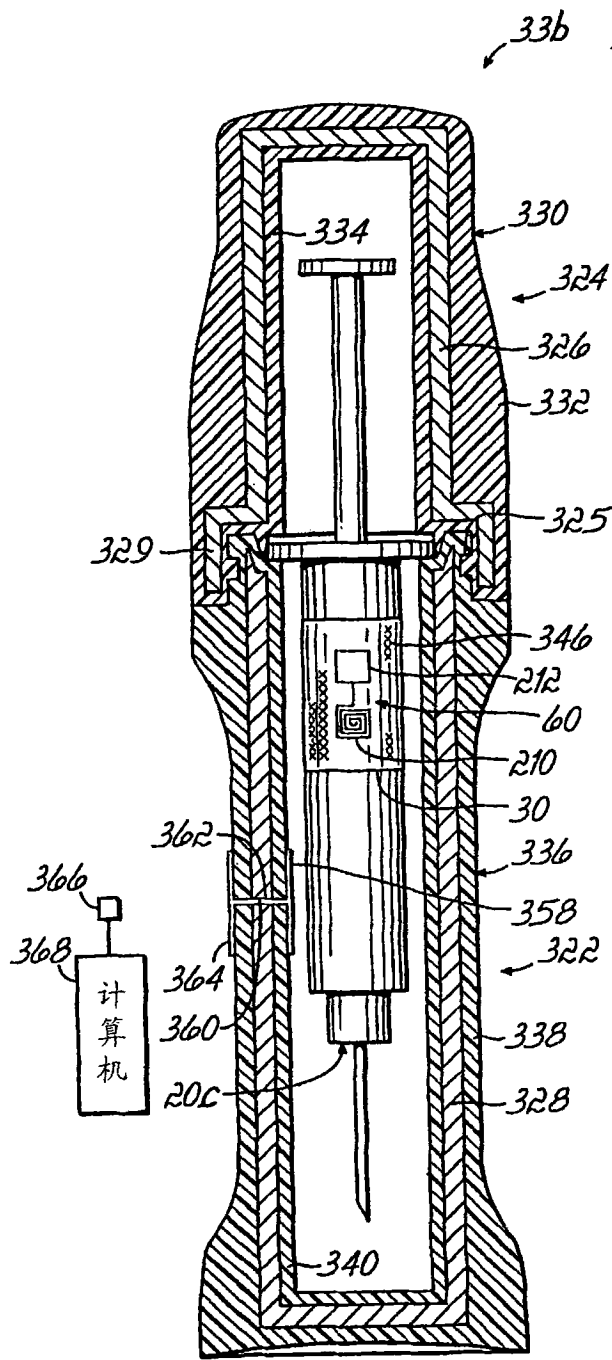


图 20

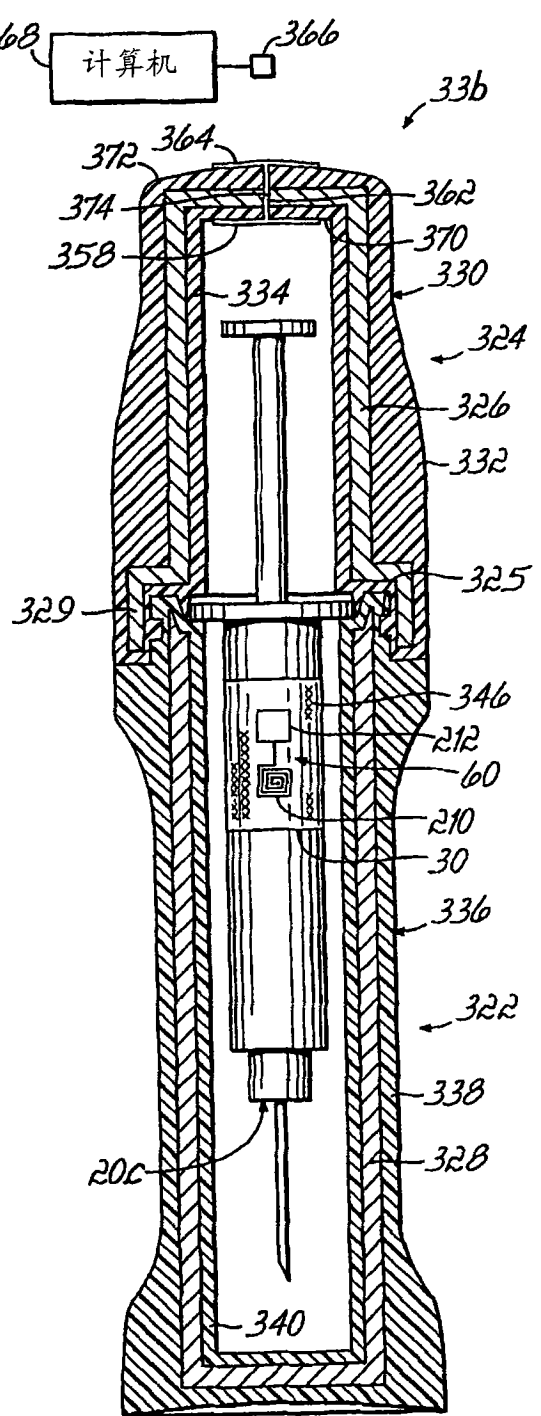


图 21

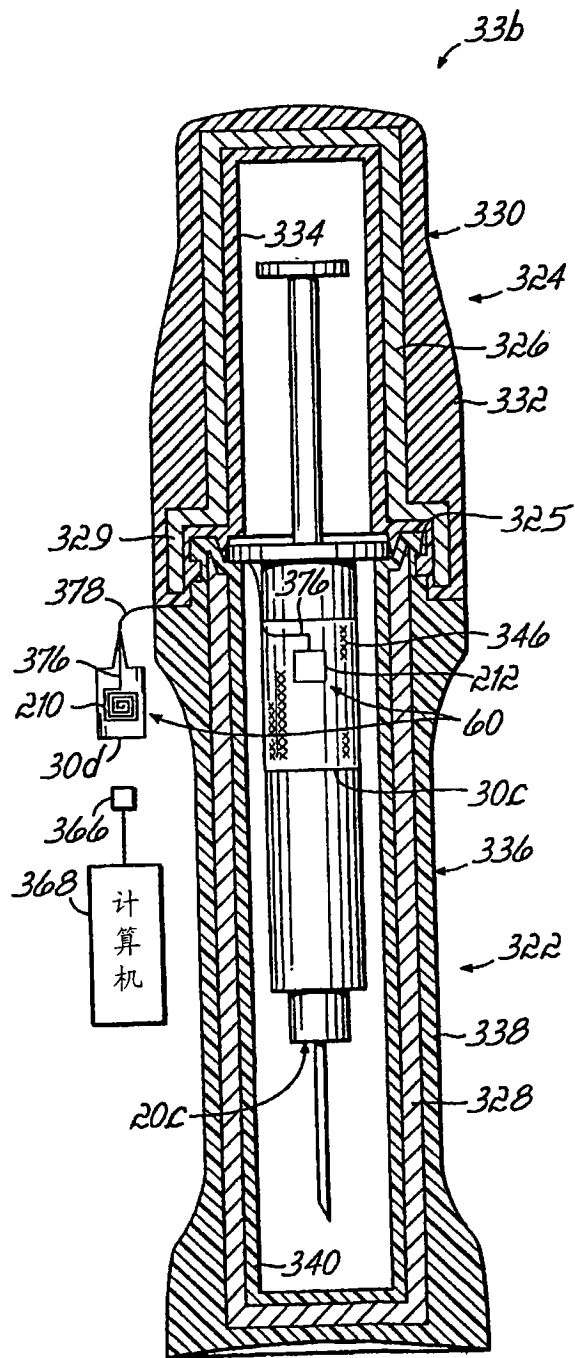


图 22

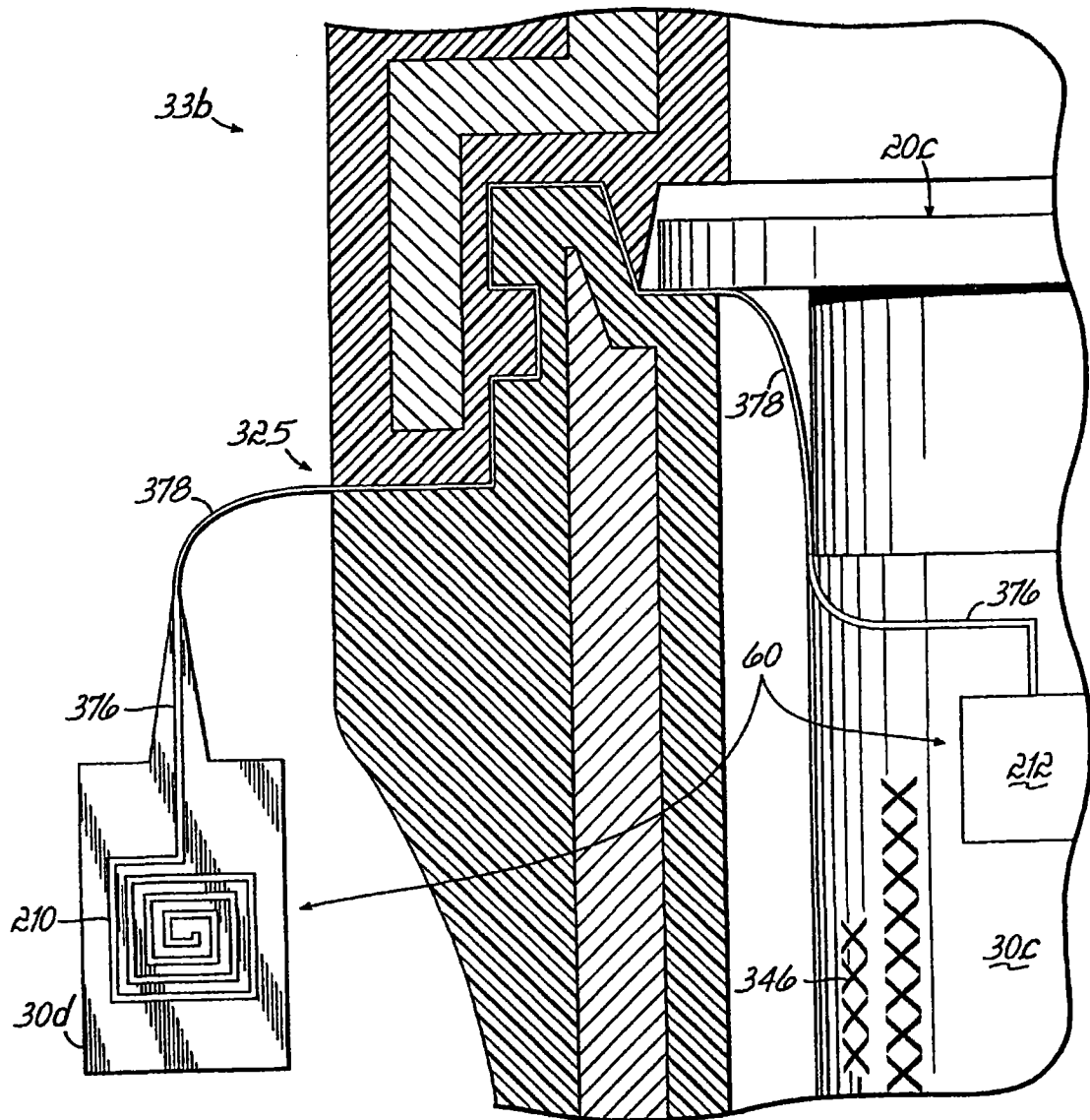


图 22A