



# (12)实用新型专利

(10)授权公告号 CN 206701014 U

(45)授权公告日 2017.12.05

(21)申请号 201720459391.2

(22)申请日 2017.04.28

(73)专利权人 宁夏志新源商贸有限公司

地址 750002 宁夏回族自治区银川市金凤区宁安大街IBI育成中心7号楼314号

(72)发明人 李月莲 刘学琴

(51)Int.Cl.

B01D 50/00(2006.01)

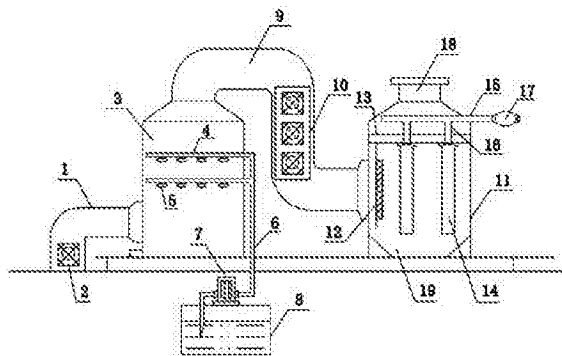
权利要求书1页 说明书3页 附图2页

## (54)实用新型名称

一种除尘效率高的组合式除尘装置

## (57)摘要

本实用新型公开了节能环保技术领域的一种除尘效率高的组合式除尘装置,包括引风管,所述引风管的内腔安装有引风机,所述循环泵坐落在储水箱的顶端,所述喷淋除尘装置的顶部连通有送风管,所述送风管的内腔安装有烘干机,所述布袋除尘装置的内腔左侧进风口处垂直安装有挡板,所述布袋除尘装置的内腔横向设有安装板,且安装板的底部设有除尘布袋,所述安装板的上方设置有喷吹管,且喷吹管的底部连接有喷吹头,所述喷吹管贯穿布袋除尘装置侧壁的一端安装有脉冲阀,所述布袋除尘装置的内腔底部设有灰斗,且布袋除尘装置的顶端开有洁净空气出口,本实用新型结构简单,除尘高效,运行维护成本低,适合企业的长期使用。



1. 一种除尘效率高的组合式除尘装置,包括引风管(1),其特征在于:所述引风管(1)的内腔安装有引风机(2),所述引风管(1)的右端与喷淋除尘装置(3)的侧壁连通,所述喷淋除尘装置(3)得到内腔横向安装有两组上下平行的喷淋管(4),且喷淋管(4)的底部安装有喷淋头(5),两组所述喷淋管(4)的右端均与输水管(6)连接,且输水管(6)的底端与循环泵(7)连接,所述循环泵(7)坐落在储水箱(8)的顶端,所述喷淋除尘装置(3)的顶部连通有送风管(9),且送风管(9)的另一端与布袋除尘装置(11)相连通,所述送风管(9)的内腔安装有烘干机(10),所述布袋除尘装置(11)的内腔左侧进风口处垂直安装有挡板(12),所述布袋除尘装置(11)的内腔横向设有安装板(13),且安装板(13)的底部设有除尘布袋(14),所述安装板(13)的上方设置有喷吹管(15),且喷吹管(15)的底部连接有喷吹头(16),所述喷吹管(15)贯穿布袋除尘装置(11)侧壁的一端安装有脉冲阀(17),所述布袋除尘装置(11)的内腔底部设有灰斗(19),且布袋除尘装置(11)的顶端开有洁净空气出口(18)。

2. 根据权利要求1所述的一种除尘效率高的组合式除尘装置,其特征在于:所述除尘布袋(14)包括过滤袋(141),且过滤袋(141)上均匀开有过滤孔(143),所述过滤袋(141)的顶部安装有卡环(142),所述除尘布袋(14)通过卡环(142)卡接在安装板(13)上的卡槽中。

3. 根据权利要求1所述的一种除尘效率高的组合式除尘装置,其特征在于:所述喷吹头(16)包括小管径喷吹头(161)和大管径喷吹头(163),且小管径喷吹头(161)和大管径喷吹头(163)之间通过喉管(162)连通,所述喷吹头(16)的出气口位于除尘布袋(14)的上方。

4. 根据权利要求3所述的一种除尘效率高的组合式除尘装置,其特征在于:所述大管径喷吹头(163)的内径是小管径喷吹头(161)内径的1.2倍。

## 一种除尘效率高的组合式除尘装置

### 技术领域

[0001] 本实用新型涉及节能环保技术领域,具体为一种除尘效率高的组合式除尘装置。

### 背景技术

[0002] 除尘设备就是把粉尘从烟气中分离出来的设备,也叫除尘器。随着国家对工业烟气污染控制要求不断提高,静电除尘技术面临着严峻的考验,部分原使用静电除尘设备的企业,因为达不到排放要求,不得不将静电除尘设备进行改造,同时考虑到我国现有的高温工业烟气除尘大部分使用静电除尘设备,其前期投入大,运行维护成本高,不适合企业的可持续发展使用。为此,我们提出了一种除尘效率高的组合式除尘装置投入使用,以解决上述问题。

### 实用新型内容

[0003] 本实用新型的目的在于提供一种除尘效率高的组合式除尘装置,以解决上述背景技术中提出的现有的除尘设备运行维护成本高,前期投入大,不适合企业的可持续发展使用的问题。

[0004] 为实现上述目的,本实用新型提供如下技术方案:一种除尘效率高的组合式除尘装置,包括引风管,所述引风管的内腔安装有引风机,所述引风管的右端与喷淋除尘装置的侧壁连通,所述喷淋除尘装置得到内腔横向安装有两组上下平行的喷淋管,且喷淋管的底部安装有喷淋头,两组所述喷淋管的右端均与输水管连接,且输水管的底端与循环泵连接,所述循环泵坐落在储水箱的顶端,所述喷淋除尘装置的顶部连通有送风管,且送风管的另一端与布袋除尘装置相通,所述送风管的内腔安装有烘干机,所述布袋除尘装置的内腔左侧进风口处垂直安装有挡板,所述布袋除尘装置的内腔横向设有安装板,且安装板的底部设有除尘布袋,所述安装板的上方设置有喷吹管,且喷吹管的底部连接有喷吹头,所述喷吹管贯穿布袋除尘装置侧壁的一端安装有脉冲阀,所述布袋除尘装置的内腔底部设有灰斗,且布袋除尘装置的顶端开有洁净空气出口。

[0005] 优选的,所述除尘布袋包括过滤袋,且过滤袋上均匀开有过滤孔,所述过滤袋的顶部安装有卡环,所述除尘布袋通过卡环卡接在安装板上的卡槽中。

[0006] 优选的,所述喷吹头包括小管径喷吹头和大管径喷吹头,且小管径喷吹头和大管径喷吹头之间通过喉管连通,所述喷吹头的出气口位于除尘布袋的上方。

[0007] 优选的,所述大管径喷吹头的内径是小管径喷吹头内径的1.2倍。

[0008] 与现有技术相比,本实用新型的有益效果是:本实用新型通过引风机将含尘烟气输送到喷淋除尘装置中,利用喷淋头喷水使气体中的微小尘粒被水滴附着从而沉降,同时利用布袋除尘装置,进一步的将气体中的细小颗粒附着在除尘布袋上,达到除尘的目的,本实用新型结构简单,除尘高效,运行维护成本低,适合企业的长期使用。

### 附图说明

[0009] 图1为本实用新型结构示意图；

[0010] 图2为本实用新型除尘布袋结构示意图；

[0011] 图3为本实用新型喷吹头结构示意图。

[0012] 图中：1引风管、2引风机、3喷淋除尘装置、4喷淋管、5喷淋头、6输水管、7循环泵、8储水箱、9送风管、10烘干机、11布袋除尘装置、12挡板、13安装板、14除尘布袋、141过滤袋、142卡环、143过滤孔、15喷吹管、16喷吹头、161小管径喷吹头、162喉管、163大管径喷吹头、17脉冲阀、18洁净空气出口、19灰斗。

## 具体实施方式

[0013] 下面将结合本实用新型实施例中的附图，对本实用新型实施例中的技术方案进行清楚、完整地描述，显然，所描述的实施例仅仅是本实用新型一部分实施例，而不是全部的实施例。基于本实用新型中的实施例，本领域普通技术人员在没有做出创造性劳动前提下所获得的所有其他实施例，都属于本实用新型保护的范围。

[0014] 请参阅图1-3，本实用新型提供一种技术方案：一种除尘效率高的组合式除尘装置，包括引风管1，所述引风管1的内腔安装有引风机2，所述引风管1的右端与喷淋除尘装置3的侧壁连通，所述喷淋除尘装置3得到内腔横向安装有两组上下平行的喷淋管4，且喷淋管4的底部安装有喷淋头5，两组所述喷淋管4的右端均与输水管6连接，且输水管6的底端与循环泵7连接，所述循环泵7坐落在储水箱8的顶端，所述喷淋除尘装置3的顶部连通有送风管9，且送风管9的另一端与布袋除尘装置11相连通，所述送风管9的内腔安装有烘干机10，所述布袋除尘装置11的内腔左侧进风口处垂直安装有挡板12，所述布袋除尘装置11的内腔横向设有安装板13，且安装板13的底部设有除尘布袋14，所述安装板13的上方设置有喷吹管15，且喷吹管15的底部连接有喷吹头16，所述喷吹管15贯穿布袋除尘装置11侧壁的一端安装有脉冲阀17，所述布袋除尘装置11的内腔底部设有灰斗19，且布袋除尘装置11的顶端开有洁净空气出口18。

[0015] 其中，所述除尘布袋14包括过滤袋141，且过滤袋141上均匀开有过滤孔143，所述过滤袋141的顶部安装有卡环142，所述除尘布袋14通过卡环142卡接在安装板13上的卡槽中，所述喷吹头16包括小管径喷吹头161和大管径喷吹头163，且小管径喷吹头161和大管径喷吹头163之间通过喉管162连通，所述喷吹头16的出气口位于除尘布袋14的上方，所述大管径喷吹头163的内径是小管径喷吹头161内径的1.2倍。

[0016] 工作原理：通过引风机2将含尘烟气利用引风管1输送到喷淋除尘装置3中，通过循环泵7将储水箱8中的水抽取到喷淋管4中，使用喷淋头5对含尘烟气进行喷淋，烟气中较细小的尘粒经过水滴的附着，自然沉降到喷淋除尘装置3的内腔底部，利用其底部侧壁开有的排污口对污水进行排放，经过喷淋过滤后的烟气通过送风管9进行输送，其中在送风管9中设置烘干机10，可对送风管9中的潮湿空气进行烘干，以便进入下一个过滤工序，在布袋除尘装置11中，通过在其进风口处设置的挡板12，在烟气进入后，其中的细小尘粒撞击挡板12，使尘粒下滑至灰斗19中，在含尘烟气经过除尘布袋14时，尘粒被吸附在除尘布袋14上，其中将除尘布袋14设计成以卡环142的形式卡接在安装板13上，便于拆装，过滤后的空气经过洁净空气出口18进行排放，当除尘布袋14上的尘粒聚集较多时，通过脉冲阀17外接压缩空气，经过喷吹头16对除尘布袋14进行喷吹，将喷吹头16设计成渐缩喷管的形式，能够增加

喷吹头16中喷出的气流,将除尘布袋14表面的尘粒振落到灰斗19中,本实用新型除尘效率高,运行维护成本低,具有很强的实用价值。

[0017] 尽管已经示出和描述了本实用新型的实施例,对于本领域的普通技术人员而言,可以理解在不脱离本实用新型的原理和精神的情况下可以对这些实施例进行多种变化、修改、替换和变型,本实用新型的范围由所附权利要求及其等同物限定。

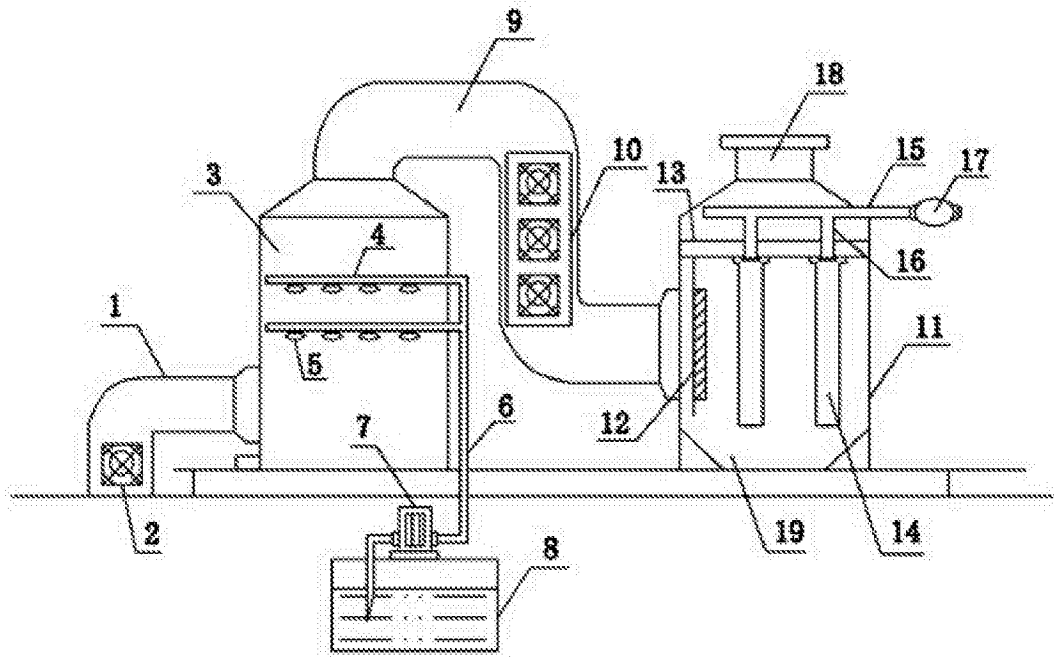


图1

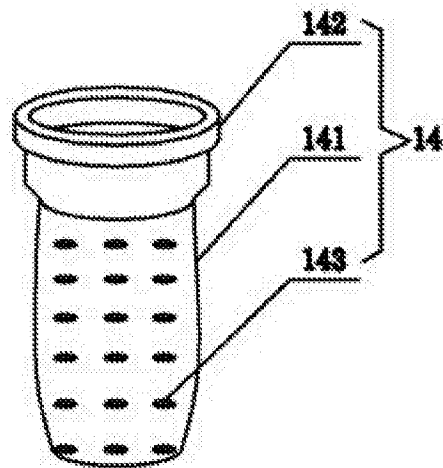


图2

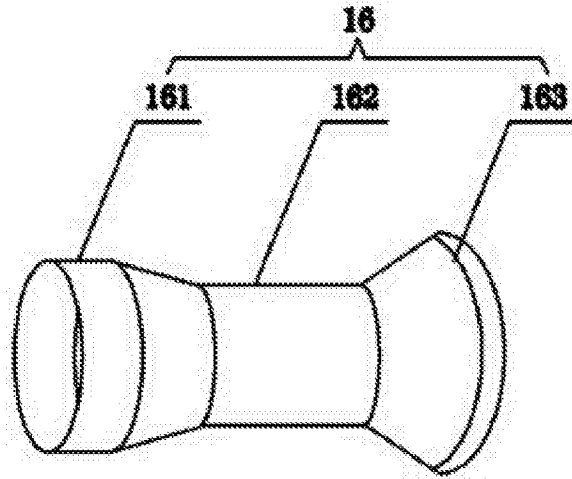


图3