



(19) REPUBLIKA HRVATSKA
DRŽAVNI ZAVOD ZA
INTELEKTUALNO VLASNIŠTVO



(10) Identifikator
dokumenta:

HR P20120439 T1

HR P20120439 T1

(12) **PRIJEVOD PATENTNIH ZAHTJEVA
EUROPSKOG PATENTA**

(51) MKP:

H02M 7/219 (2006.01)

(46) Datum objave prijevoda patentnih zahtjeva: 30.06.2012.

(21) Broj predmeta: P20120439T

(22) Datum podnošenja zahtjeva: 23.05.2012.

(96) Broj europske prijave patenta: EP 07111151.2
Datum podnošenja europske prijave patenta: 27.06.2007.

(97) Broj objave europske prijave patenta: EP 1892823 A2
Datum objave europske prijave patenta: 27.02.2008.

(97) Broj objave europskog patenta: EP 1892823 B1
Datum objave europskog patenta: 29.02.2012.

(31) Broj prve prijave: 14102006

(32) Datum podnošenja prve prijave: 24.08.2006.

(33) Država ili organizacija podnošenja prve prijave: AT

(73) Nositelj patenta:

SIEMENS Aktiengesellschaft Österreich, Siemensstrasse 90, 1210 Wien, AT

(72) Izumitelj:

Markus Glasl, Wlassakstraße 87, 1130 Wien, AT

(74) Zastupnik:

CPZ - CENTAR ZA PATENTE d.o.o., 10000 Zagreb, HR

(54) Naziv izuma:

POSTUPAK REGULIRANJA PRETVARAČA MREŽNE STRUJE ZA PRUŽNA VOZILA

HR P20120439 T1

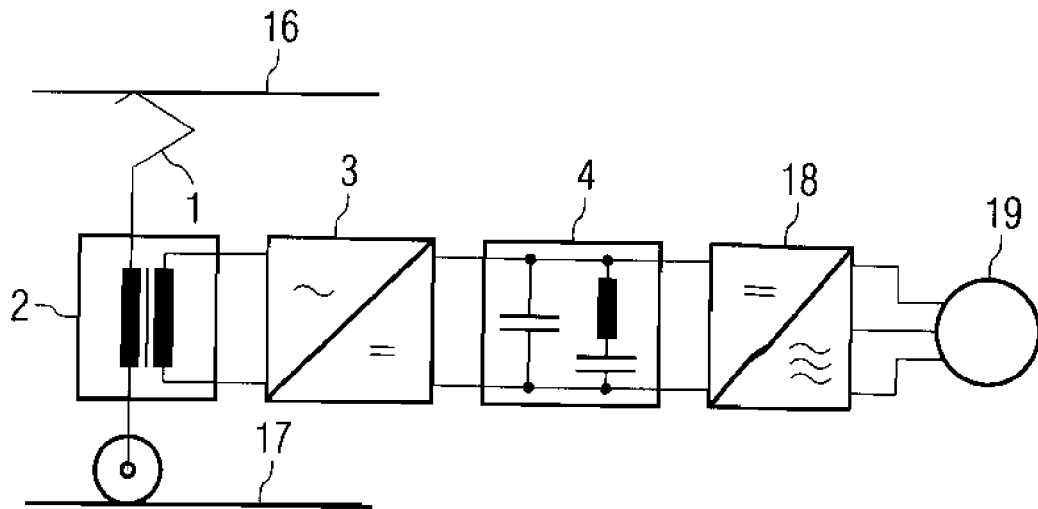
PATENTNI ZAHTJEVI

5

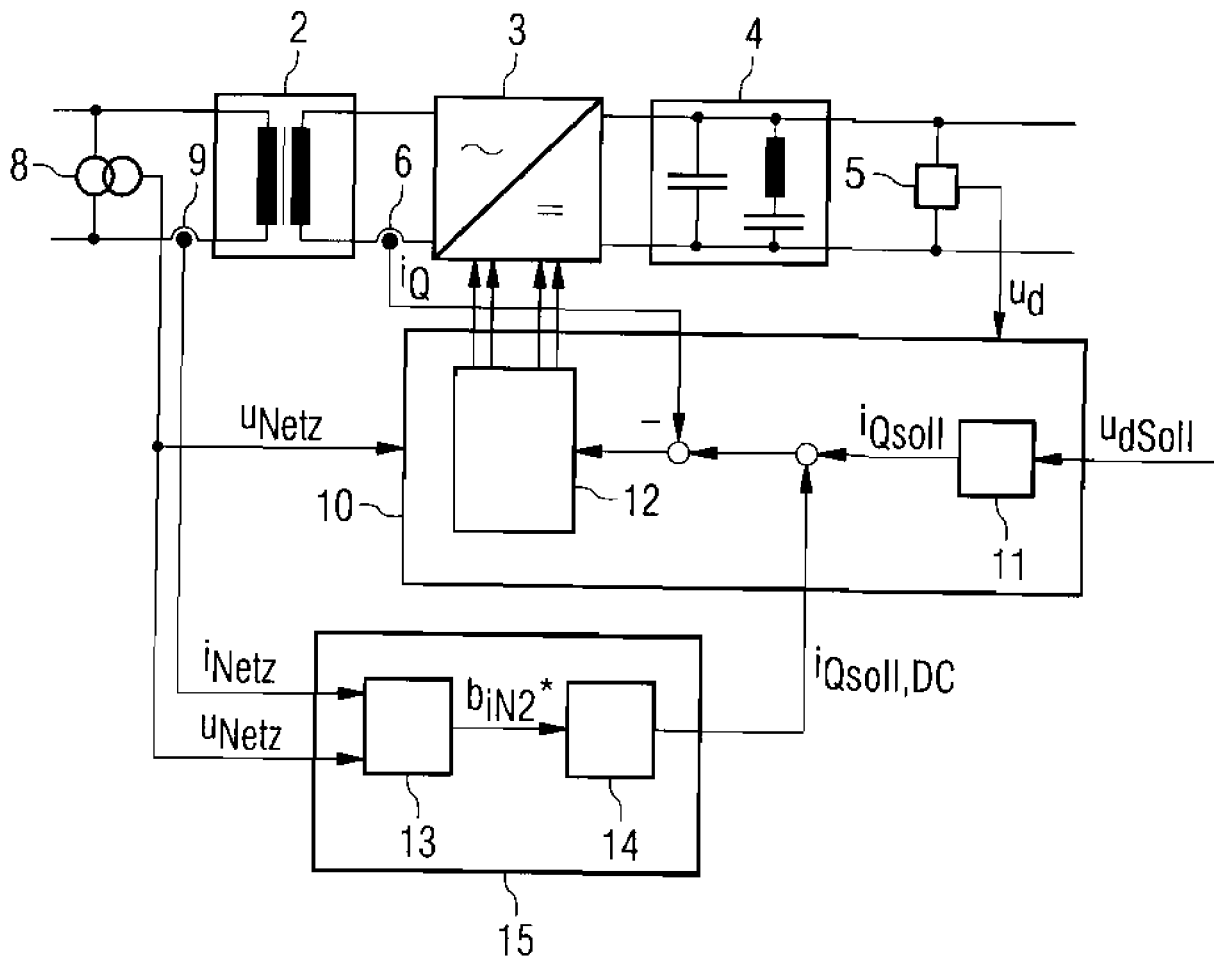
1. Postupak reguliranja pretvarača mrežne struje (3) za pružna vozila, pri čemu se mrežna struja (i_{Netz}) učitava na pretvarač mrežne struje preko transformatora (2) pomoću strujnog kolektora (1) koji preuzima mrežni napon (U_{Netz}) iz jednofaznog izmjeničnog glavnog dobavljača struje, a konstantni intermedijerni izravni napon (u_d) se proizvodi na izlaznoj strani pretvarača mrežne struje (3), pri čemu se izravno-strujna komponenta mrežne struje (i_{Netz}) na primarnoj strani transformatora otkriva pomoću pogodnih mjernih i analitičkih uređaja (8, 9, 15 i 8a, 9a, 15a), te da je nominalna vrijednost izravne struje ($i_{Q_{\text{Soll,D}}C}$) koja odgovara izravno-strujnoj komponenti, položena iznad nominalne vrijednosti struje ($i_{Q_{\text{Soll}}}$) strujnog regulatora sa sekundarne strane (12) od pretvarača mrežne struje (3), na takav način da izravna struja sekundarne strane postavljena pomoću strujnog regulatora (12) djeluje protivno pred-magnetizaciji transformatora (2), **naznačen time**, da se u detektoru pred-magnetizacije (13) određuje indikator cjelokupnog vremena druge harmoničke oscilacije mrežne struje (i_{Netz}) pomoću odijeljene Fourier-ove transformacije, a da se opseg pred-magnetizacije određuje kao amplituda indikatora toga vremena, te da se smjer pred-magnetizacije određuje od faznog kuta druge harmoničke oscilacije mrežne struje (i_{Netz}) prema temeljnoj oscilaciji mrežnog napona (U_{Netz}), te time da, nadalje, opseg i smjer pred-magnetizacije se učitavaju na regulatoru pred-magnetizacije (14), te time, da se iz tih podataka određuje nominalna vrijednost izravne struje ($i_{Q_{\text{Soll,D}}C}$) u tom regulatoru pred-magnetizacije (14) za strujni regulator (12) od pretvarača mrežne struje (3).
2. Postupak prema zahtjevu 1, **naznačen time**, da se primarna strana alternatorske strujne komponente otkriva korištenjem aktivnog modifikatora mrežne struje (9a) i pogodnog analitičkog uređaja (15a).
3. Postupak prema zahtjevu 1, **naznačen time**, da se primarna strana alternatorske strujne komponente otkriva putem analize druge harmoničke oscilacije mrežne struje (i_{Netz}) korištenjem pasivnog modifikatora mrežne struje (9), pasivnog modifikatora mrežnog napona (8) i pogodnog analitičkog uređaja (15).
4. Poredak za provedbu postupka prema jednom od zahtjeva 1 do 3, **naznačen time**, da se dobavljaju pogodni analitički uređaji (8, 9 i 9a) za snimanje mrežne struje (i_{Netz}) i mrežnog napona (U_{Netz}) na primarnoj strani transformatora, te da su ti mjerni uređaji (8, 9 i 9a) povezani na analitički uređaj (15 i 15a) za dodjeljivanje signala za nominalnu vrijednost direktne struje, gdje je dobavljen mjerni uređaj (6) za snimanje struje sekundarne strane (i_Q) na sekundarnoj strani transformatora, te time da, nadalje, poredak uključuje strujni regulator (12) za pokretanje pretvarača mrežne struje (3) na koji se učitava ulazni signal formiran od signala nominalne vrijednosti, signal za nominalnu vrijednost direktne struje i mjerni signal za struju sekundarne strane (i_Q).
5. Poredak prema zahtjevu 4 za provedbu postupka prema zahtjevu 2, **naznačen time**, da mjerni uređaj obuhvaća aktivni modifikator mrežne struje (9a), te da analitički uređaj (15a) obuhvaća duboko prolazni filter i regulator direktne struje za dodjeljivanje signala za nominalnu vrijednost direktne struje.
6. Poredak prema zahtjevu 5 za provedbu postupka prema zahtjevu 3, **naznačen time**, da mjerni uređaji obuhvaćaju pasivni modifikator mrežne struje (9) i pasivni modifikator mrežnog napona (8), te da analitički uređaj (15) obuhvaća detektor pred-magnetizacije (13) i regulator pred-magnetizacije (14) za dodjeljivanje signala za nominalnu vrijednost direktne struje.
7. Poredak prema jednom od zahtjeva 5 ili 6, **naznačen time**, da je pretvarač mrežne struje (3) oblikovan kao četvero-kvadratni regulator.

40

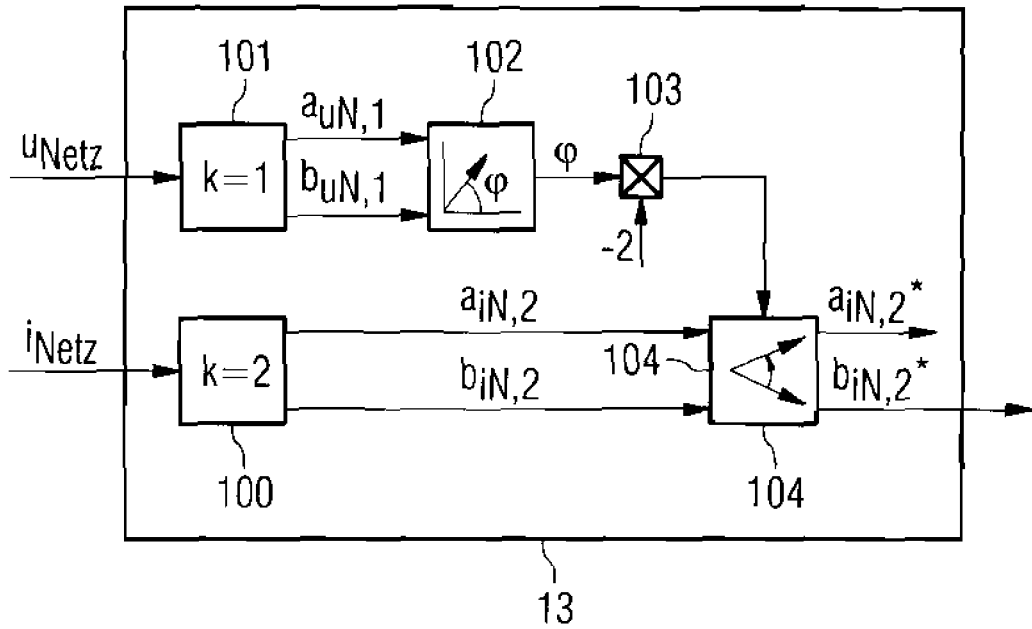
SLIKA 1



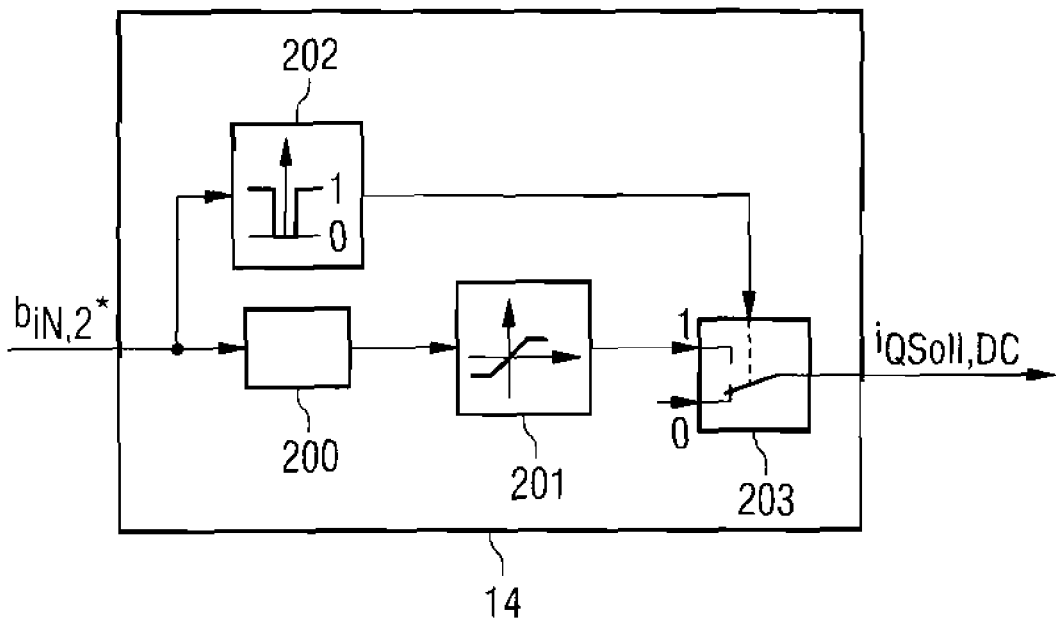
SLIKA 2



SLIKA 3



SLIKA 4



SLIKA 5

