

RZECZPOSPOLITA
POLSKA



Urząd Patentowy
Rzeczypospolitej Polskiej

(12) **OPIS OCHRONNY**
WZORU UŻYTKOWEGO (19) **PL** (11) **71823**

(21) Numer zgłoszenia: **127529**

(22) Data zgłoszenia: **10.08.2018**

(13) **Y1**

(51) Int.Cl.
G06K 7/00 (2006.01)
A47B 49/00 (2006.01)

(54) **Metalowa szafa wrzutowa z systemem do identyfikacji przechowywanych przedmiotów**

(43) Zgłoszenie ogłoszono:
24.02.2020 BUP 05/20

(45) O udzieleniu prawa ochronnego ogłoszono:
22.02.2021 WUP 04/21

(73) Uprawniony z prawa ochronnego:

TECHMARK L.OGŁOZA S.ZDZIECHOWSKI
SPÓŁKA JAWNA, Aleksandrów Łódzki, PL

(72) Twórca(y) wzoru użytkowego:

GABRIEL UCIŃSKI, Konstakynów Łódzki, PL
PAWEŁ PAŁUSZYŃSKI, Łódź, PL
MARCIN ZDZIECHOWSKI, Łódź, PL

PL 71823 Y1

Opis wzoru

Przedmiotem wzoru użytkowego jest metalowa szafa wrzutowa z systemem do identyfikacji przechowywanych w tej szafie przedmiotów.

Jako szafę metalową w rozumieniu niniejszego opisu rozumie się szafę wykonaną w całości lub znacznej części z metalu, z dopuszczalnymi drobnymi elementami wewnątrz szafy wykonanymi z innych materiałów typu drewno lub plastik. Szafa metalowa w rozumieniu niniejszego opisu ma co najmniej 90% powierzchni korpusu: boków, sufitu i dna wykonane z metalu, tak że wewnątrz szafy dochodzi do licznych odbić fal radiowych emitowanych przez antenę RFID UHF, a większość fal radiowych emitowanych przez antenę RFID UHF wewnątrz szafy nie wychodzi na zewnątrz szafy.

Szafy wrzutowe są powszechnie stosowane do przechowywania brudnej odzieży (tzw. brudowniki). Tego typu szafy mają otwór wrzutowy usytuowany w górnej części szafy, przez który użytkownik może wrzucać do wnętrza szafy zużytą odzież, która trafia do kosza umieszczonego pod otworem wrzutowym. W szafach mniejszego typu wewnątrz szafy może być zawieszony worek. W szafach większego typu kosz jest zamontowany na ruchomym wózku. Po wypełnieniu się kosza, szafę można otworzyć i wyjąć worek wypełniony odzieżą lub wyjechać wózkiem i przetransportować zużytą odzież do pralni.

W tego typu szafach istnieje potrzeba identyfikacji przechowywanych artykułów odzieżowych, przykładowo w celach automatycznego sprawdzenia czy szafy są pełne, jaka jest ilość odzieży brudnej wymagającej odebrania, ewentualnie jaka ilość odzieży została odebrana przez firmę obsługującą zakład w obszarze dostarczania i odbierania odzieży. Odzież może być oznaczona znacznikami RFID (ang. Radio Frequency Identification), zwanymi również tagami RFID.

W tego typu szafie wrzutowej występuje problem związany z tym, że w niewielkiej przestrzeni może być zgromadzonych wiele sztuk odzieży ze znacznikami RFID, które są względem siebie rozmieszczone w sposób nieuporządkowany. Skanowanie przestrzeni z załoczonymi względem siebie i ułożonymi w nieznyany sposób znacznikami RFID jest trudne i przy standardowych technologiach skanowania może nie zapewnić 100% skuteczności odczytu znaczników.

Znane są szafy z systemami do identyfikacji przechowywanych przedmiotów, oparte o technologię RFID, w których rozpoznaje się etykiety za pomocą dużej ilości nieruchomych anten rozmieszczonych w całym obszarze wymagającym identyfikacji przedmiotów. Anteny te rozmieszczone są zazwyczaj równomiernie na całej wysokości ściany bądź ścian szafy. Mają one za zadanie wygenerować dostatecznie silny sygnał radiowy rozłożony w całej przestrzeni szafy w paśmie odpowiadającym użytej technologii RFID w szczególności UHF (Ultrahigh Frequency), umożliwiającą nawiązanie łączności ze znacznikami radiowymi (tagami) przyłączonymi do przedmiotów podlegających identyfikacji. Technologia RFID UHF umożliwia krótką w czasie identyfikację dużej ilości znaczników i z powodzeniem jest wykorzystywana w środowisku innym niż metalowe.

Znane są także systemy w których stosuje się technologie RFID LF (Low Frequency) i HF (High Frequency). Służą one zazwyczaj do identyfikacji pojedynczych przedmiotów, takich jak np. broń zamknięta w pojedynczej skrytce szafy do przechowywania broni, rzadziej do wykrywania zawartości całości wnętrza mebla.

Metal nadaje się bardzo dobrze do konstrukcji szaf służących do przechowywania przedmiotów, gdyż jest materiałem trwałym i zapewniającym bezpieczeństwo przechowywanych przedmiotów. Ponadto, fale elektromagnetyczne nie przenikają przez metal, co jest korzystne gdyż ogranicza propagację wiązki emitowanej przez antenę umieszczoną we wnętrzu szafy wykonanej w całości z metalu prawie wyłącznie do tego wnętrza, przez co nie są odczytywane znaczniki radiowe znajdujące się na zewnątrz mebla.

Zastosowanie technologii RFID UHF wewnątrz szaf metalowych jest jednak obarczone szeregiem problemów.

Przede wszystkim są to problemy związane ze zniekształceniem sygnału, odbiciami fal wewnątrz szafy, dokładnością i skalowalnością czytników, co może prowadzić do niepoprawnego śledzenia przedmiotów oznaczonych znacznikami radiowymi.

Słabe współczynniki odczytu, rozumiane jako procent skutecznie odczytanych znaczników, są spowodowane wieloma nakładającymi się na siebie czynnikami.

Uzyskany pozytywny efekt weryfikacji zawartości mebla (odczytu znaczników którymi oznaczone są przechowywane przedmioty) jest w znanych rozwiązaniach często przypadkowy, a dodatkowo dla

właściwego działania tego typu systemów rozmieszczanie anten musi być dopasowane indywidualnie do każdej przestrzeni.

Na jakość odczytu znaczników radiowych ma istotny wpływ ilość znaczników znajdujących się wewnątrz mebla. Same znaczniki stanowią barierę dla sygnału generowanego przez antenę i zwiększają liczbę odbić fal, zwiększając tym samym ilość zakłóceń. Powoduje to, że część sygnałów odbieranych przez antenę jest zbyt słaba aby nadawać się do skutecznego odczytu, a do części znaczników w ogóle nie dociera sygnał wystarczająco mocny aby je zasilić.

Wiązki fal elektromagnetycznych wewnątrz obiektu metalowego odbijają od jego ścian i wzajemnie interferują, co powoduje, że w przestrzeni powstają strefy martwe bądź o niskiej sile pola, w których nie ma możliwości odczytania znaczników radiowych, a co za tym idzie identyfikacji znajdujących się w tych przestrzeniach przedmiotów. Strefy martwe powstają też w sytuacji, w której fale natrafiają na przeszkody, które absorbują bądź odbijają fale – a zatem same znaczniki, jak również elementy wewnętrznej konstrukcji mebla, przykładowo wrzutnia. W takiej sytuacji w pewnych przestrzeniach szafy mogą powstać strefy martwe bądź o niskiej skuteczności odczytu.

Ponadto, duża liczba niezależnych wiązek promieniowania elektromagnetycznego, jaka powstaje przy zastosowaniu wielu anten jednocześnie i duża moc tych wiązek powodują powstanie dużej liczby trudnych do kontrolowania zakłóceń.

Wskazaniem byłoby ponadto ograniczenie propagacji fal jedynie do wnętrza mebla tak aby odczyt tagów dotyczył jedynie tych zlokalizowanych we wnętrzu szafy. Samo ekranowanie fal poprzez powierzchnie metalowe nie jest jednak wystarczające dla ograniczenia propagacji fal na zewnątrz lekkiej szafy metalowej, która posiada liczne szczeliny konstrukcyjne np. pomiędzy drzwiami a ścianą boczną, czy też w obrębie wrzutni, przez które fale o odpowiedniej sile rozchodzą się poza przestrzeń szafy.

Z opisu zgłoszenia patentowego EP2743892 znana jest szafa z systemem do identyfikacji znaczników RFID, który zawiera wiele nieruchomych, sekwencyjnie aktywowanych anten RFID – po dwie anteny na półkę. Niedogodnością tego systemu jest konieczność stosowania wielu anten i konieczność takiego zaprojektowania przestrzeni wewnętrznej szafy, aby nieruchoma antena mogła odczytać wszystkie znaczniki w obrębie przypisanego jej obszaru.

Celowym byłoby zatem opracowanie metalowej szafy wrzutowej z systemem do identyfikacji przechowywanych w tej szafie przedmiotów, której konstrukcja umożliwi ograniczenie propagacji fal z anteny do wnętrza szafy i wyeliminuje ryzyko przypadkowego odczytania znaczników znajdujących się poza szafą.

Przedmiotem wzoru użytkowego jest metalowa szafa wrzutowa zawierająca korpus ze ścianami bocznymi, dnem i sufitem, przy czym w jednej ze ścian bocznych znajduje się otwór wrzutowy osłonięty drzwiczkami wrzutowymi, a ponadto jedna ze ścian bocznych zawiera drzwi dostępne, przy czym wewnątrz szafy znajduje się przestrzeń do odbioru wrzucanych przedmiotów i antena RFID o ustalonym względem korpusu położeniu, charakteryzująca się tym, że szczeliny pomiędzy elementami korpusu szafy ekranującymi fale UHF, pomiędzy obszarem propagacji fal anteny RFID wewnątrz szafy a otoczeniem szafy, mają szerokość nie większą niż 2 mm.

Korzystnie, antena znajduje się pomiędzy przestrzenią do odbioru wrzucanych przedmiotów a sufitem korpusu.

Korzystnie, antena znajduje się pomiędzy przestrzenią do odbioru wrzucanych przedmiotów a dnem korpusu.

Korzystnie, szafa zawiera co najmniej dwie anteny umieszczone pomiędzy przestrzenią do odbioru wrzucanych przedmiotów a korpusem.

Korzystnie, wzdłuż szczelin przy ruchomych metalowych elementach korpusu ma uszczelki ekranujące fale UHF.

Zaletą rozwiązania według niniejszego wzoru użytkowego jest możliwość odczytu znacznej liczby znaczników z dużej liczby przedmiotów wrzuconych do wnętrza szafy dzięki zastosowaniu szczelnego ekranowania szafy, dzięki czemu znaczna większość fal generowanych przez anteny odbija się wewnątrz szafy, co zwiększa skuteczność wykrywania tych sygnałów przez antenę wewnątrz szafy. Przy zastosowaniu kilku anten można skutecznie odczytać drugą anteną strefy martwe lub o niskiej sile pola w zasięgu pierwszej anteny.

Zastosowanie konstrukcji szafy metalowej zwiększa bezpieczeństwo przedmiotów umieszczonych w szafie, gdyż metalowa konstrukcja blokuje propagację fal radiowych pomiędzy wnętrzem szafy a jej otoczeniem, co eliminuje błędy wynikające z odczytania znaczników znajdujących się w otoczeniu szafy.

Przedmiot wzoru został przedstawiony w przykładach wykonania na rysunku, na którym:

Fig. 1 przedstawia ogólny widok konstrukcji szafy wrzutowej;

Fig. 2 – widok z boku szafy w pierwszej odmianie;

Fig. 3 – widok z boku szafy w drugiej odmianie;

Fig. 4 – widok z boku szafy w trzeciej odmianie.

Szafa wrzutowa, przedstawiona ogólnie na Fig. 1, ma korpus 100 ze ścianami bocznymi 101, dnem 102 i sufitem 103. W jednej ze ścian bocznych 101 znajduje się otwór wrzutowy osłonięty drzwiczkami wrzutowymi 104 (przykładowo, uchylnymi lub przesuwными). Ponadto, w jednej ze ścian bocznych 101, przykładowo w tej ścianie w której znajduje się otwór wrzutowy, znajdują się ponadto drzwi dostępowe 107, które po otworzeniu umożliwiają dostęp do wnętrza szafy i wyjęcie z niej przedmiotów wrzucanych przez otwór wrzutowy z przestrzeni do odbioru wrzucanych przedmiotów 105 (w której może być umieszczony pojemnik wewnętrzny w postaci kosza, wózka czy worka), przykładowo wyjęcie worka umieszczonego w koszu wewnątrz szafy lub wysunięcie wózka z koszem z wewnątrz szafy.

Wewnątrz korpusu 100 szafy znajduje się antena RFID 111 o ustalonym względem korpusu położeniu. Antena może być zamocowana do jednej ze ścian, dna lub sufitu korpusu bezpośrednio lub za pomocą odpowiednich uchwytów. Pozycja anteny jest nieruchoma w trakcie pracy urządzenia.

W celu dobrego ekranowania przestrzeni odczytu znaczników wewnątrz szafy, szczeliny pomiędzy elementami konstrukcji korpusu szafy ekranującymi fale UHF, pomiędzy obszarem propagacji fal anteny RFID 111 wewnątrz szafy a otoczeniem szafy, w szczególności pomiędzy ścianami bocznymi 101, dnem 102 i sufitem 103, jak również drzwiczkami wrzutowymi 104 i drzwiami dostępowymi, mają w co najmniej jednym miejscu pomiędzy przestrzenią wewnątrz a na zewnątrz szafy szerokość nie większą niż 2 mm. W miejscach w których łączone są ze sobą elementy nieruchome (przykładowo jedna ściana z dugą ścianą) można to uzyskać poprzez odpowiednie wyprofilowanie krawędzi blach i ich zwarte połączenie ze sobą (przykładowo, zespawanie, zgrzanie lub połączenie nitowe lub śrubowe). W miejscach szczelin pomiędzy elementem ruchomym (przykładowo, na obwodzie drzwiczek wrzutowych 104 i/lub drzwi dostępowych 107) a nieruchomym korpusu szafy zastosować można na krawędziach uszczelki 106 ekranujące fale UHF przykładowo wykonane z materiału przewodzącego lub pokryte takim materiałem.

W jednej postaci wzoru, jak przedstawiono na Fig. 2, antena 111 jest umieszczona pomiędzy przestrzenią 105 a sufitem 103 szafy.

W drugiej postaci wzoru, jak przedstawiono na Fig. 3, antena 111 jest umieszczona pomiędzy przestrzenią 105 a dnem 102 szafy.

W trzeciej postaci wzoru, jak przedstawiono na Fig. 4, szafa zawiera co najmniej dwie anteny umieszczone pomiędzy przestrzenią 105 a korpusem 100: pierwszą antenę 111A umieszczoną pomiędzy przestrzenią 105 a sufitem 103 szafy i/lub drugą antenę 111B umieszczoną pomiędzy przestrzenią 105 a dnem 102 szafy i/lub trzecią antenę 111C umieszczoną pomiędzy przestrzenią 105 a ścianą tylną szafy (tj. naprzeciwko drzwi dostępowych) i/lub czwartą antenę 111D umieszczoną pomiędzy przestrzenią 105 a ścianą boczną szafy (tj. z boku względem drzwi dostępowych).

Użyteczność wszystkich odmian wzoru jest wspólna i polega na tym, że antena jest zamocowana w ustalonym położeniu wewnątrz szafy i rozwiązano problem propagacji fal na zewnątrz szafy poprzez szczeliny konstrukcyjne za pomocą odpowiednich uszczelki, co eliminuje ryzyko przypadkowego odczytania znaczników z otoczenia szafy

Zastrzeżenia ochronne

1. Metalowa szafa wrzutowa zawierająca korpus ze ścianami bocznymi, dnem i sufitem, przy czym w jednej ze ścian bocznych znajduje się otwór wrzutowy osłonięty drzwiczkami wrzutowymi, a ponadto jedna ze ścian bocznych zawiera drzwi dostępowe, przy czym wewnątrz szafy znajduje się przestrzeń do odbioru wrzucanych przedmiotów i antena RFID o ustalonym względem korpusu położeniu, **znamienna tym**, że szczeliny pomiędzy elementami korpusu szafy (101–104) ekranującymi fale UHF, pomiędzy obszarem propagacji fal anteny RFID (111) wewnątrz szafy a otoczeniem szafy, mają szerokość nie większą niż 2 mm.

2. Metalowa szafa wrzutowa według zastrz. 1 **znamienna tym**, że antena (111) znajduje się pomiędzy przestrzenią do odbioru wrzucanych przedmiotów (105) a sufitem (103) korpusu (100).
3. Metalowa szafa wrzutowa według zastrz. 1 **znamienna tym**, że antena (111) znajduje się pomiędzy przestrzenią do odbioru wrzucanych przedmiotów (105) a dnem (102) korpusu (100).
4. Metalowa szafa wrzutowa według zastrz. 1 **znamienna tym**, że zawiera co najmniej dwie anteny (111A–111D) umieszczone pomiędzy przestrzenią do odbioru wrzucanych przedmiotów (105) a korpusem (100).
5. Metalowa szafa wrzutowa według dowolnego z wcześniejszych zastrz. **znamienna tym**, że wzdłuż szczelin przy ruchomych metalowych elementach (104) korpusu (100) ma uszczelki (106) ekranujące fale UHF

Rysunki

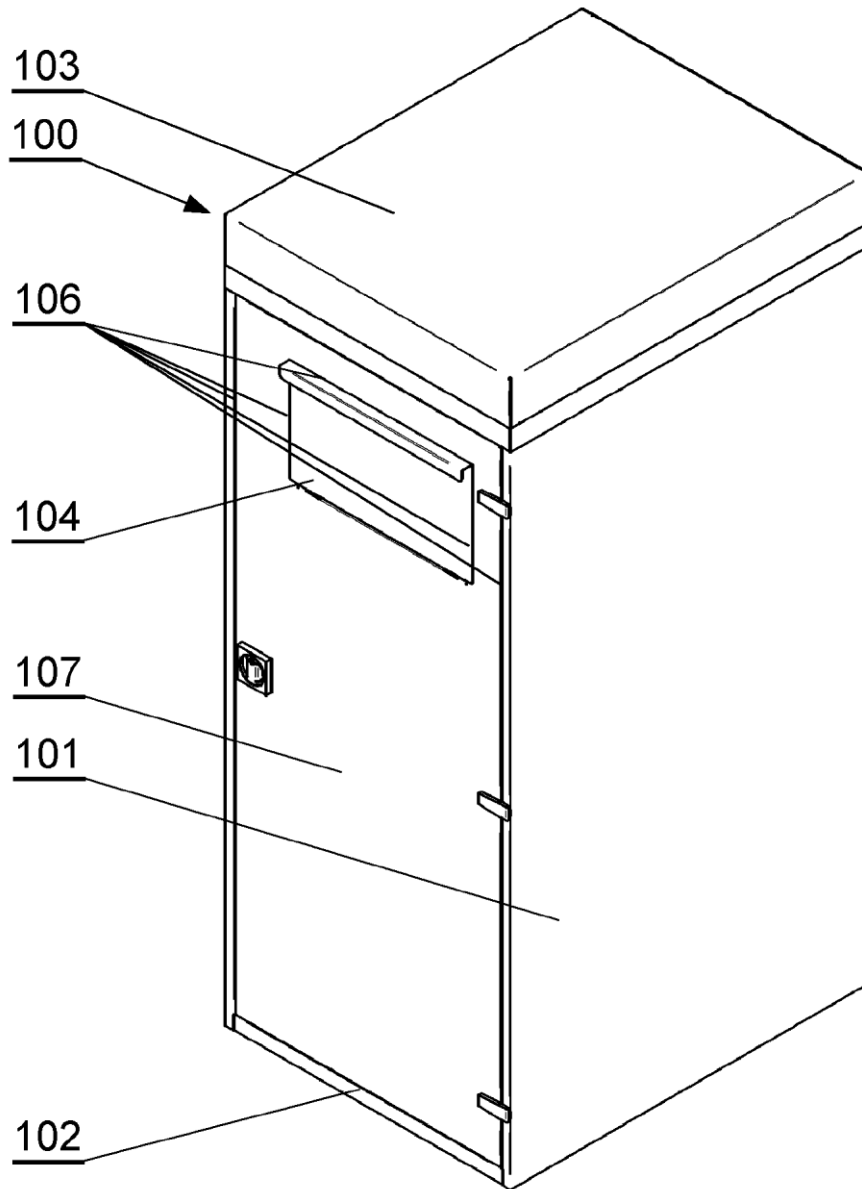


Fig. 1

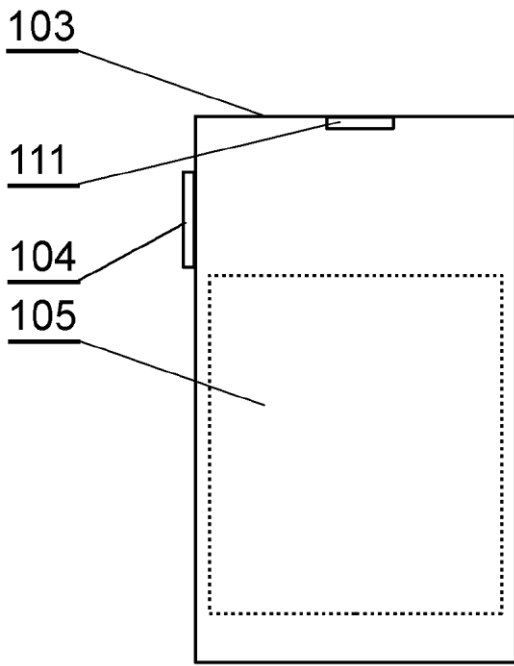


Fig. 2

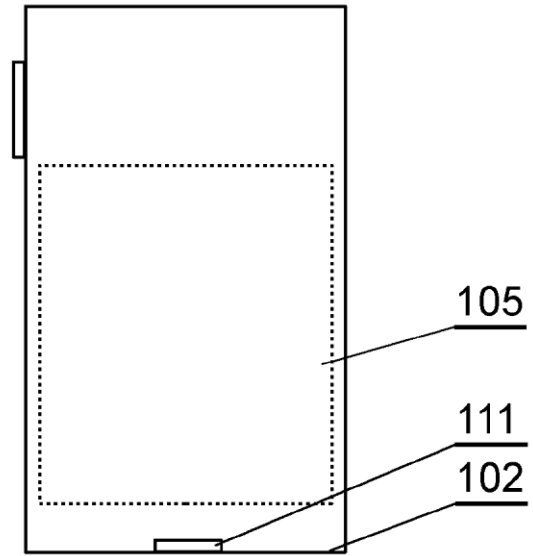


Fig. 3

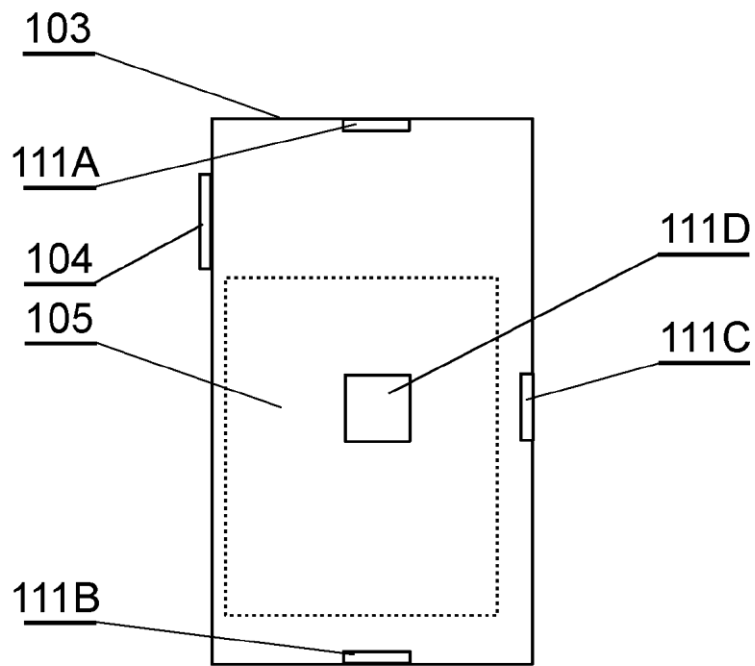


Fig. 4