



(12) 实用新型专利

(10) 授权公告号 CN 204728554 U

(45) 授权公告日 2015. 10. 28

(21) 申请号 201520331443. 9

(ESM) 同样的发明创造已同日申请发明专利

(22) 申请日 2015. 05. 21

(73) 专利权人 中国建筑第二工程局有限公司
地址 100054 北京市西城区广安门南街 42 号中建二局大厦

专利权人 中建二局装饰工程有限公司

(72) 发明人 武建乐 杨瑞增 张辉 尹志鸿
姜桃红 张福英 冯宇同

(74) 专利代理机构 北京中建联合知识产权代理
事务所 (普通合伙) 11004
代理人 朱婷婷

(51) Int. Cl.

E04B 9/06(2006. 01)

E04B 9/18(2006. 01)

E04G 3/22(2006. 01)

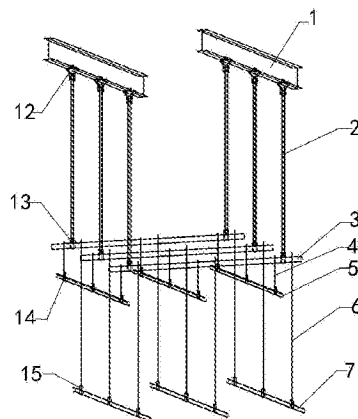
权利要求书1页 说明书4页 附图12页

(54) 实用新型名称

吊顶龙骨与双层施工平台的一体化结构

(57) 摘要

一种吊顶龙骨与双层施工平台的一体化结构, 吊装在高层大跨度结构的屋面钢梁上, 自上而下包括顶端通过第一连接件与屋面钢梁固定连接的若干上层平台吊杆、通过第二连接件连接在上层平台吊杆底端的上层平台梁、顶端与上层平台梁螺栓连接的吊顶吊杆、通过第三连接件连接在吊顶吊杆底端的吊顶龙骨、顶端与上层平台梁螺栓连接的下层平台吊杆、通过第四连接件连接在下层平台吊杆底端的下层平台梁; 各构件可工厂预制现场组装, 制作简单; 无需搭设满堂脚手架, 节省材料节约空间, 兼做吊顶施工平台和吊顶龙骨, 吊顶施工完成后只需要拆卸下层平台吊杆和下层平台梁即可, 实用性强, 尤其适用于高层大跨度吊顶施工。



1. 一种吊顶龙骨与双层施工平台的一体化结构, 吊装在高层大跨度结构的屋面钢梁(1)上, 其特征在于: 自上而下包括顶端通过第一连接件(12)与屋面钢梁(1)固定连接的若干上层平台吊杆(2)、通过第二连接件(13)连接在上层平台吊杆(2)底端的上层平台梁(3)、顶端与上层平台梁(3)螺栓连接的吊顶吊杆(4)、通过第三连接件(14)连接在吊顶吊杆(4)底端的吊顶龙骨(5)、顶端与上层平台梁(3)螺栓连接的下层平台吊杆(6)、通过第四连接件(15)连接在下层平台吊杆(6)底端的下层平台梁(7); 所述下层平台梁(7)的高度低于吊顶龙骨(5)的高度, 两者的高度差满足施工人员在下层平台梁(7)上能对吊顶龙骨(5)进行施工; 所述上层平台梁(3)上铺设上层平台脚手板(9), 所述下层平台梁(7)上铺设下层平台脚手板(10)。

2. 根据权利要求1所述的一种吊顶龙骨与双层施工平台的一体化结构, 其特征在于: 所述上层平台吊杆(2)之间设有剪刀撑(8)。

3. 根据权利要求1或2所述的一种吊顶龙骨与双层施工平台的一体化结构, 其特征在于: 所述下层平台吊杆(2)之间设有剪刀撑(8)。

4. 根据权利要求3所述的一种吊顶龙骨与双层施工平台的一体化结构, 其特征在于: 所述上层平台吊杆(2)、上层平台梁(3)、下层平台吊杆(6)和下层平台梁(7)都是高强度方管。

5. 根据权利要求3所述的一种吊顶龙骨与双层施工平台的一体化结构, 其特征在于: 所述第一连接件(12)为两个扣合的卡板形成的紧固件, 两个卡板的中间部分反向外凸卡住工字型的屋面钢梁(1)的下翼缘板, 两个卡板的上翼板通过对拉螺栓紧固连接, 下翼板通过中间穿过上层平台吊杆(2)的对拉螺栓紧固连接。

6. 根据权利要求3所述的一种吊顶龙骨与双层施工平台的一体化结构, 其特征在于: 所述第二连接件(13)为U形连接件, U形连接件的两个侧板的上半部分通过穿过上层平台吊杆(2)的对拉螺栓紧固连接, 所述上层平台梁(3)横向卡在对拉螺栓底部的U形槽内。

7. 根据权利要求3所述的一种吊顶龙骨与双层施工平台的一体化结构, 其特征在于: 所述第三连接件(14)为钩状挂接件, 所述钩状挂接件的顶部水平板与底部钩板为同向弯折, 钩状挂接件的底部钩板钩住吊顶龙骨(5)后两侧通过对拉螺栓连接固定, 顶部水平板中间开预留孔, 所述吊顶吊杆(4)的底端穿过预留孔后加螺母与顶部水平板固定连接。

8. 根据权利要求3~7任意一项所述的一种吊顶龙骨与双层施工平台的一体化结构, 其特征在于: 所述第四连接件(15)为方环形连接件, 其顶板中间开预留孔, 所述下层平台吊杆(6)的底端穿过预留孔后拧螺母与顶板固定连接, 所述下层平台梁(7)横向卡在方环内。

吊顶龙骨与双层施工平台的一体化结构

技术领域

[0001] 本实用新型涉及高空吊顶施工技术领域,特别涉及一种吊顶龙骨与双层施工平台的一体化结构。

背景技术

[0002] 目前,大型室内游乐场所等大跨度项目逐渐兴起,室内吊顶高度高、跨度大,且地面设施复杂,现有技术中大多施工一线能采用的是传统的满堂脚手架搭设方式,不能同时平行流水施工,不适用于超高跨度大及地面设施复杂的施工现场,一方面,上层施工和低空区施工不能同时进行,另一方面,满堂脚手架的施工平台只有一层,吊顶管线施工和吊顶板施工也不能同时进行,大大延长了工期,因此如何实现低空区施工、吊顶管线施工、吊顶装饰面板施工三者同时进行,是现有高层大跨度吊顶施工技术中亟待解决的技术难题。

实用新型内容

[0003] 本实用新型目的在于提供一种吊顶龙骨与双层施工平台的一体化结构,即一种高空操作平台,解决超高空大跨度吊顶施工中适用满堂脚手架时不能同时平行流水施工、上层吊顶施工和低空区施工不能同时进行、吊顶管线施工和吊顶板施工也不能同时进行、大大延长了工期的技术难题。

[0004] 为实现上述技术目的,本实用新型采取如下技术方案:

[0005] 一种吊顶龙骨与双层施工平台的一体化结构,吊装在超高层大跨度结构的吊顶屋面钢梁上,其特征在于:自上而下包括顶端通过第一连接件与屋面钢梁固定连接的若干上层平台吊杆、通过第二连接件连接在上层平台吊杆底端的上层平台梁、顶端与上层平台梁螺栓连接的吊顶吊杆、通过第三连接件连接在吊顶吊杆底端的吊顶龙骨、顶端与上层平台梁螺栓连接的下层平台吊杆、通过第四连接件连接在下层平台吊杆底端的下层平台梁;所述下层平台梁的高度低于吊顶龙骨的高度,两者的高度差满足施工人员在下层平台梁上能对吊顶龙骨进行施工;所述上层平台梁上铺设上层平台脚手板,所述下层平台梁上铺设下层平台脚手板。

[0006] 作为本实用新型的优选技术方案,所述上层平台吊杆之间设有剪刀撑,抵抗施工平台水平位移。

[0007] 进一步优选的,所述下层平台吊杆之间设有剪刀撑,抵抗施工平台水平位移。

[0008] 优选的,所述上层平台吊杆、上层平台梁、下层平台吊杆和下层平台梁都是高强度方管。

[0009] 进一步的,所述第一连接件为两个扣合的卡板形成的紧固件,两个卡板的中间部分反向外凸卡住工字型的屋面钢梁的下翼缘板,两个卡板的上翼板通过对拉螺栓紧固连接,下翼板通过中间穿过上层平台吊杆的对拉螺栓紧固连接。

[0010] 进一步的,所述第二连接件为U形连接件,U形连接件的两个侧板的上半部分通过穿过上层平台吊杆的对拉螺栓紧固连接,所述上层平台梁横向卡在对拉螺栓底部的U

形槽内。

[0011] 优选的,所述第三连接件为钩状挂接件,所述钩状挂接件的顶部水平板与底部钩板为同向弯折,钩状挂接件的底部钩板钩住吊顶龙骨后两侧通过对拉螺栓连接固定,顶部水平板中间开预留孔,所述吊顶吊杆的底端穿过预留孔后加螺母与顶部水平板固定连接。

[0012] 优选的,所述第四连接件为方环形连接件,其顶板中间开预留孔,所述下层平台吊杆的底端穿过预留孔后拧螺母与顶板固定连接,所述下层平台梁横向卡在方环内。

[0013] 与现有技术相比,本实用新型的技术优势在于:

[0014] 1、本实用新型结构可兼做吊顶施工平台和吊顶龙骨,无需搭设满堂脚手架,不仅节省了材料,吊顶施工完成后只需要拆卸下层平台吊杆和下层平台梁即可作为吊顶,实用性强,尤其适用于高层大跨度吊顶施工;

[0015] 2、只占据结构的顶部空间,不对低空区施工造成干扰,吊顶施工和低空区施工同时进行、节约了工期;

[0016] 3、双层平台站人施工,施工人员在上层平台进行吊顶管线施工,在下层平台上进行吊顶板安装,上吊顶管线施工和吊顶板施工可同时进行,大大节约了工期,经济效益明显;

[0017] 4、各构件可工厂预制现场组装,制作简单,制作和施工周期短,设计完成后能很快的投入使用;依据各节点特点选用独特连接件,依据承重选择构件材料,保证强度的同时确保施工安全,自重轻拆卸方便。

附图说明

[0018] 图 1 是本实用新型涉及的吊顶龙骨与双层施工平台的一体化结构的轴侧图;

[0019] 图 2 是本实用新型涉及的吊顶龙骨与双层施工平台的一体化结构的正视图;

[0020] 图 3 是本实用新型涉及的吊顶龙骨与双层施工平台的一体化结构的左视图;

[0021] 图 4 和图 5 是本实用新型涉及的屋面钢梁 1 与上层平台吊杆 2 的连接节点示意图;

[0022] 图 6 和图 7 是本实用新型涉及的上层平台吊杆 2 与上层平台梁 3 的连接节点示意图;

[0023] 图 8 是本实用新型涉及的上层平台梁 3 与吊顶吊杆 4 或下层平台吊杆 6 的连接节点示意图;

[0024] 图 9 和图 10 是本实用新型涉及的吊顶吊杆 4 与吊顶龙骨 5 的连接节点示意图;

[0025] 图 11 和图 12 是本实用新型涉及的下层平台吊杆 6 与下层平台梁 7 的连接节点示意图。

[0026] 附图标记:1- 屋面钢梁、2- 上层平台吊杆、3- 上层平台梁、4- 吊顶吊杆、5- 吊顶龙骨、6- 下层平台吊杆、7- 下层平台梁、8- 剪刀撑、9- 上层平台脚手板、10- 下层平台脚手板、11- 对拉螺栓、12- 第一连接件、13- 第二连接件、14- 第三连接件、15- 第四连接件。

具体实施方式

[0027] 以下结合附图对本实用新型的原理和特征进行描述,所举实例只用于解释本实用新型,并非用于限定本实用新型的范围。

[0028] 如图 1、图 2 和图 3，一种吊顶龙骨与双层施工平台的一体化结构，吊装在高层大跨度结构的屋面钢梁 1 上，其特征在于：自上而下包括顶端通过第一连接件 12 与屋面钢梁 1 固定连接的若干上层平台吊杆 2、通过第二连接件 13 连接在上层平台吊杆 2 底端的上层平台梁 3、顶端与上层平台梁 3 螺栓连接的吊顶吊杆 4、通过第三连接件 14 连接在吊顶吊杆 4 底端的吊顶龙骨 5、顶端与上层平台梁 3 螺栓连接的下层平台吊杆 6、通过第四连接件 15 连接在下层平台吊杆 6 底端的下层平台梁 7；下层平台梁 7 的高度低于吊顶龙骨 5 的高度 1800 ~ 2200mm，两者的高度差满足施工人员在下层平台梁 7 上能对吊顶龙骨 5 进行施工；上层平台梁 3 上铺设上层平台脚手板 9，下层平台梁 7 上铺设下层平台脚手板 10。上层平台吊杆 2 之间设有剪刀撑 8，下层平台吊杆 2 之间设有剪刀撑 8。上层平台吊杆 2、上层平台梁 3、下层平台吊杆 6 和下层平台梁 7 都是高强度方管，上层平台吊杆 2 的方管截面规格为 60mm*40mm*4mm，方管排布间距为 2.4 米*1.2 米；上层平台梁 3 的方管截面规格为 80mm*40mm*3mm，间距为 1.2 米；吊顶吊杆 4 的规格为 $\Phi 10$ ，下层平台吊杆 6 规格为 $\Phi 12$ ，下层平台梁 7 的方管截面规格为 50mm*40mm*2mm，剪刀撑 8 选择规格为 40mm*4mm 的角铁，螺栓 11 的规格为 M12。吊杆间距为 2.4 米(梁间间距)*1.2 米，吊顶龙骨与上层平台梁吊杆螺栓固定，间距为 1.2 米*1.2 米，下层平台梁与上层平台梁通过吊杆螺栓固定，为抵抗施工平台水平位移在吊杆之间采用剪刀撑 8 加固。

[0029] 如图 4 和图 5，第一连接件 12 为两个扣合的卡板形成的紧固件，两个卡板的中间部分反向外凸卡住工字型的屋面钢梁 1 的下翼缘板，两个卡板的上翼板通过对拉螺栓紧固连接，下翼板通过中间穿过上层平台吊杆 2 的对拉螺栓紧固连接。如图 6 和图 7，第二连接件 13 为 U 形连接件，U 形连接件的两个侧板的上半部分通过穿过上层平台吊杆 2 的对拉螺栓紧固连接，上层平台梁 3 横向卡在对拉螺栓底部的 U 形槽内。图 8 是本实用新型涉及的上层平台梁 3 与吊顶吊杆 4 或下层平台吊杆 6 的连接节点示意图。如图 9 和图 10，第三连接件 14 为钩状挂接件，钩状挂接件的顶部水平板与底部钩板为同向弯折，钩状挂接件的底部钩板钩住吊顶龙骨 5 后两侧通过对拉螺栓连接固定，顶部水平板中间开预留孔，吊顶吊杆 4 的底端穿过预留孔后加螺母与顶部水平板固定连接。如图 11 和图 12，第四连接件 15 为方环形连接件，其顶板中间开预留孔，下层平台吊杆 6 的底端穿过预留孔后拧螺母与顶板固定连接，下层平台梁 7 横向卡在方环内。

[0030] 本实用新型吊顶龙骨与双层施工平台的一体化结构的制作方法包括如下步骤：

[0031] 步骤一、构件尺寸确定：依据吊顶实际面积和要求的高度，确定各构件的尺寸；

[0032] 步骤二、构件制作：依据确定尺寸进行各构件制作，一般采用工厂批量生产，其中上层平台吊杆 2、上层平台梁 3、下层平台吊杆 6 和下层平台梁 7 由于承重较大，其材料选用高强度方管；

[0033] 步骤三、现场进行地面组装：将上层平台吊杆 2、上层平台梁 3、吊顶吊杆 4、吊顶龙骨 5、下层平台吊杆 6 和下层平台梁 7 用个连接件顺次进行连接成为整体；用剪刀撑 8 将上层平台吊杆 2 和下层平台吊杆 2 进行加强；

[0034] 步骤四、将步骤三安装成的进行整体吊装：将步骤三安装成的进行整体吊装，上升至上层平台吊杆 2 与屋面钢梁 1 相接时停止；

[0035] 步骤五、将上层平台吊杆 2 与屋面钢梁 1 紧固连接：紧固连接用第一连接件 12 将上层平台吊杆 2 与屋面钢梁 1 紧固连接；

[0036] 步骤六、整体质检：检查各个节点的安装，确保安装牢固；

[0037] 步骤七、脚手板的铺设：在上层平台梁 3 上铺设上层平台脚手板 9，在下层平台梁 7 上铺设下层平台脚手板 10，至此，制作施工完成。

[0038] 本实用新型在屋面钢梁上安装双层施工平台，施工人员由侧面楼梯登上两层施工平台进行施工，上层作为吊顶管道管线安装施工平台，下层作为装饰吊顶层施工平台，解决了现有施工平台传统脚手架施工方案不适用于空间超高、跨度大、底层各种设施复杂的高空操作平台的技术问题，实现了高空区吊顶装饰施工、机电安装施工和低空区部分工程同时平行流水施工的问题，极大地节约了施工工期，经济效益明显。

[0039] 以上仅为本实用新型的较佳实施例，并不用以限制本实用新型，凡在本实用新型的精神和原则之内，所作的任何修改、等同替换、改进等，均应包含在本实用新型的保护范围之内。

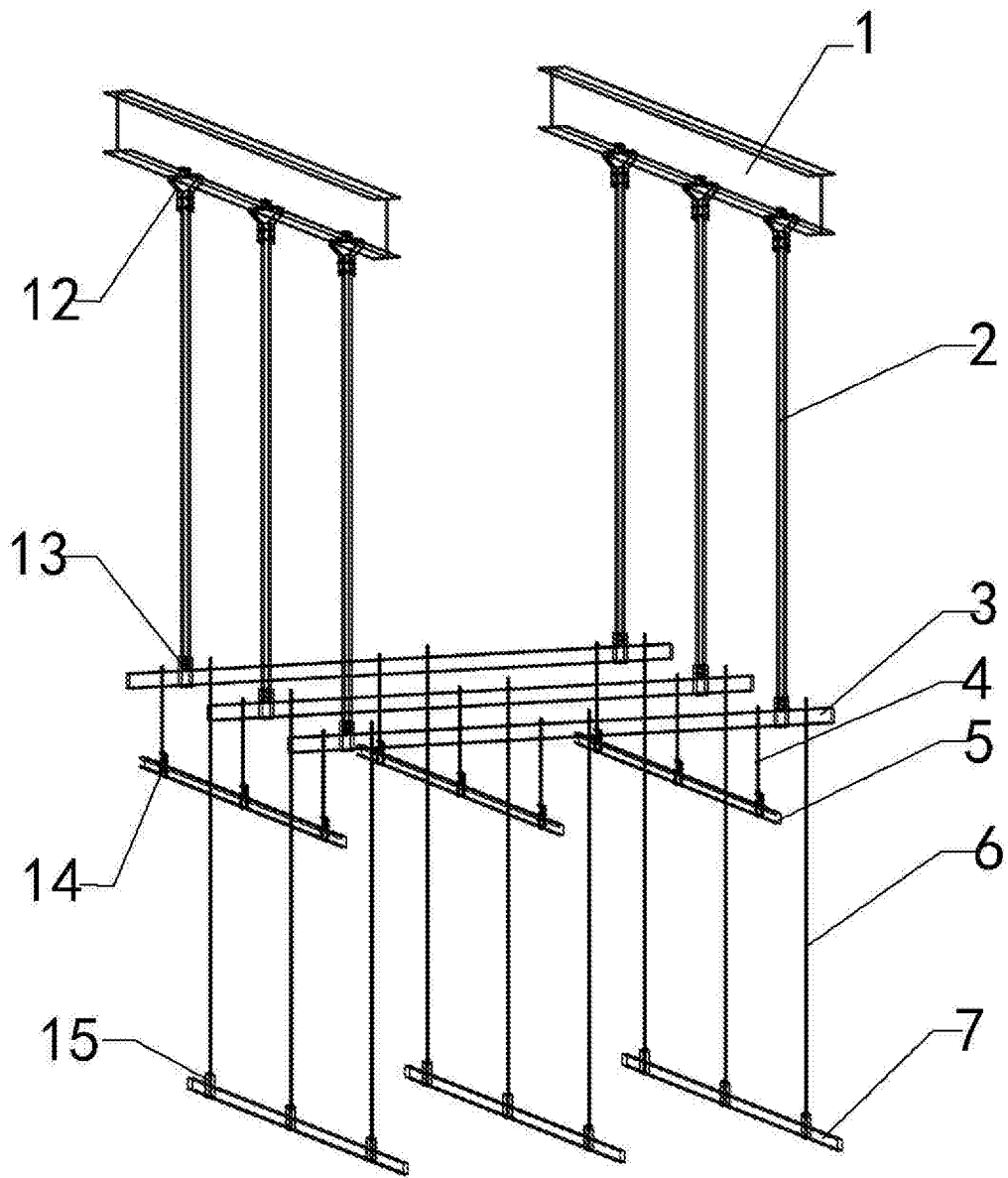


图 1

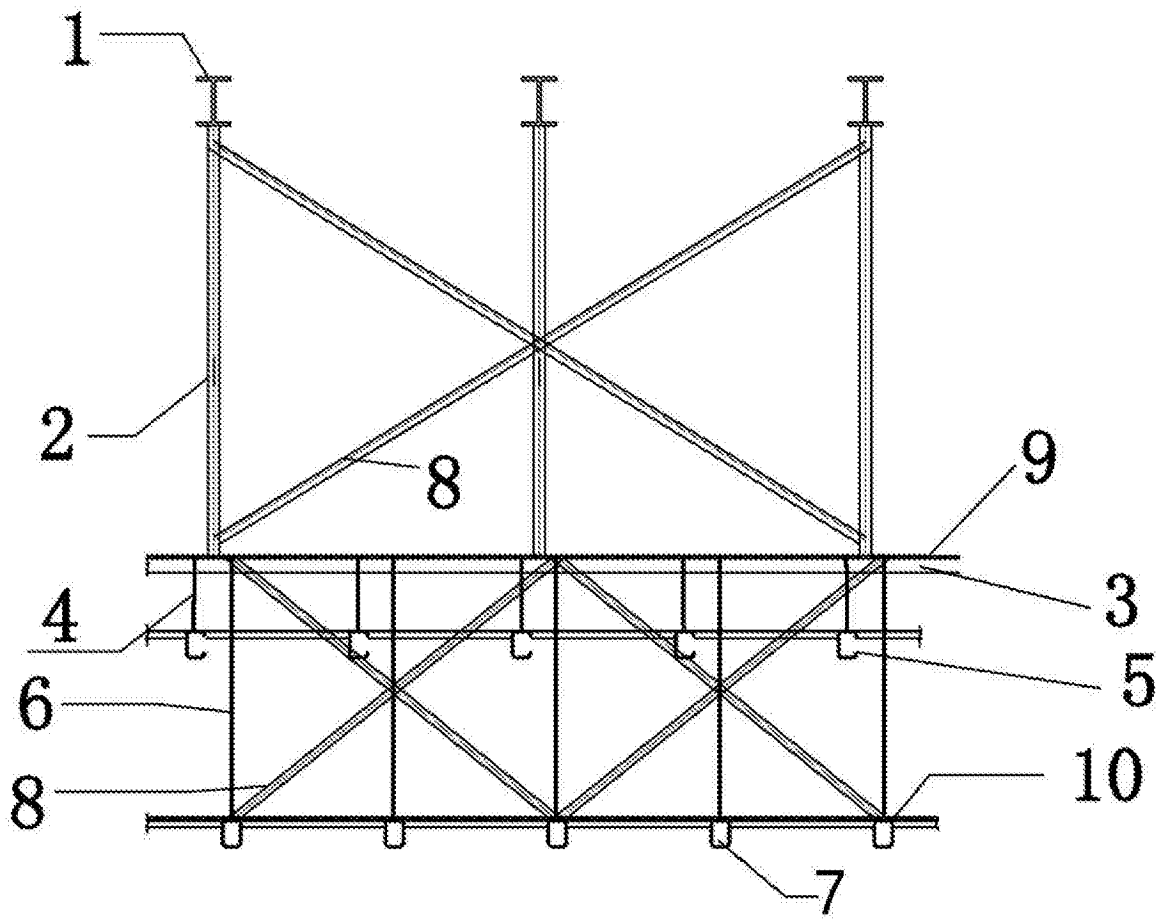


图 2

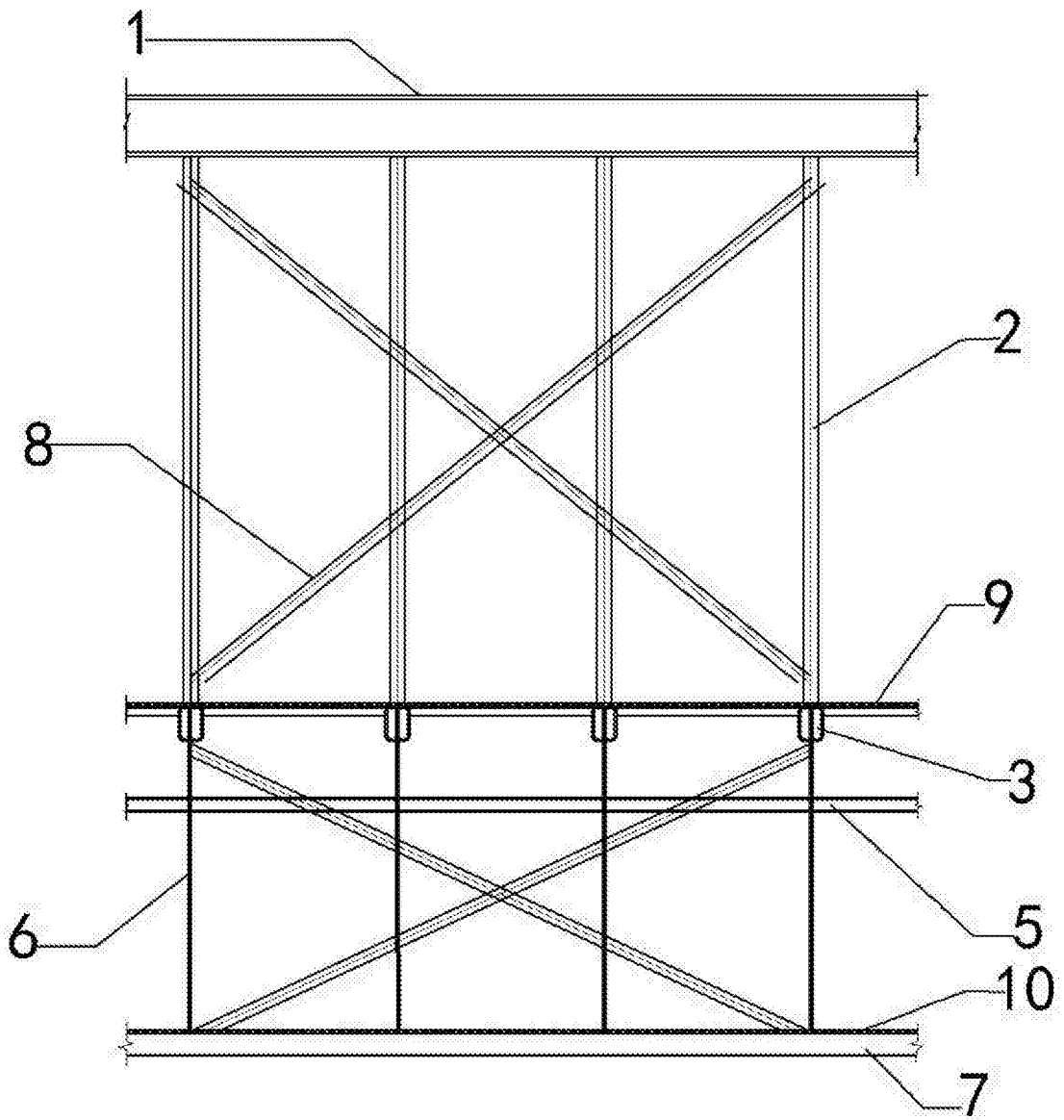


图 3

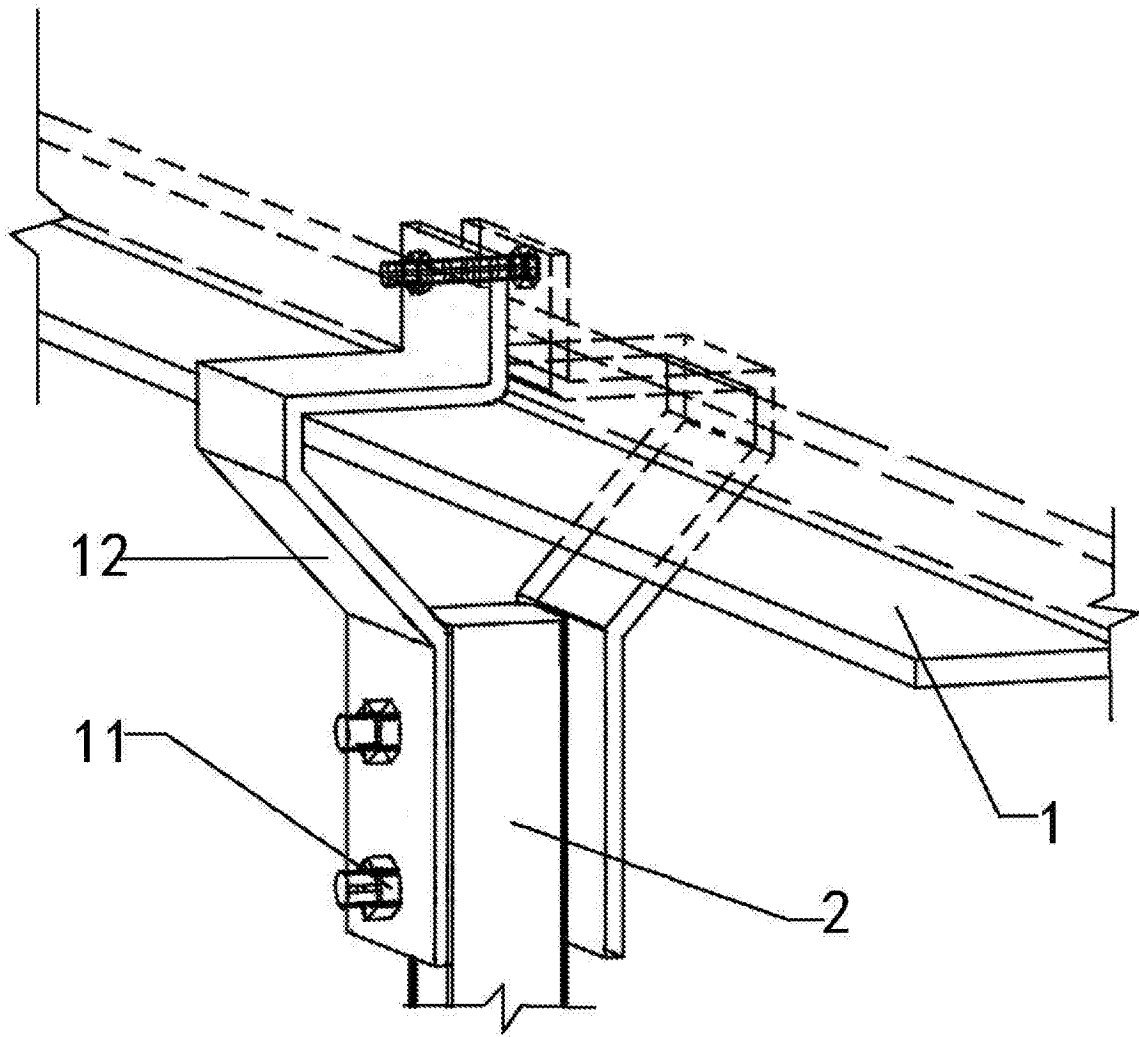


图 4

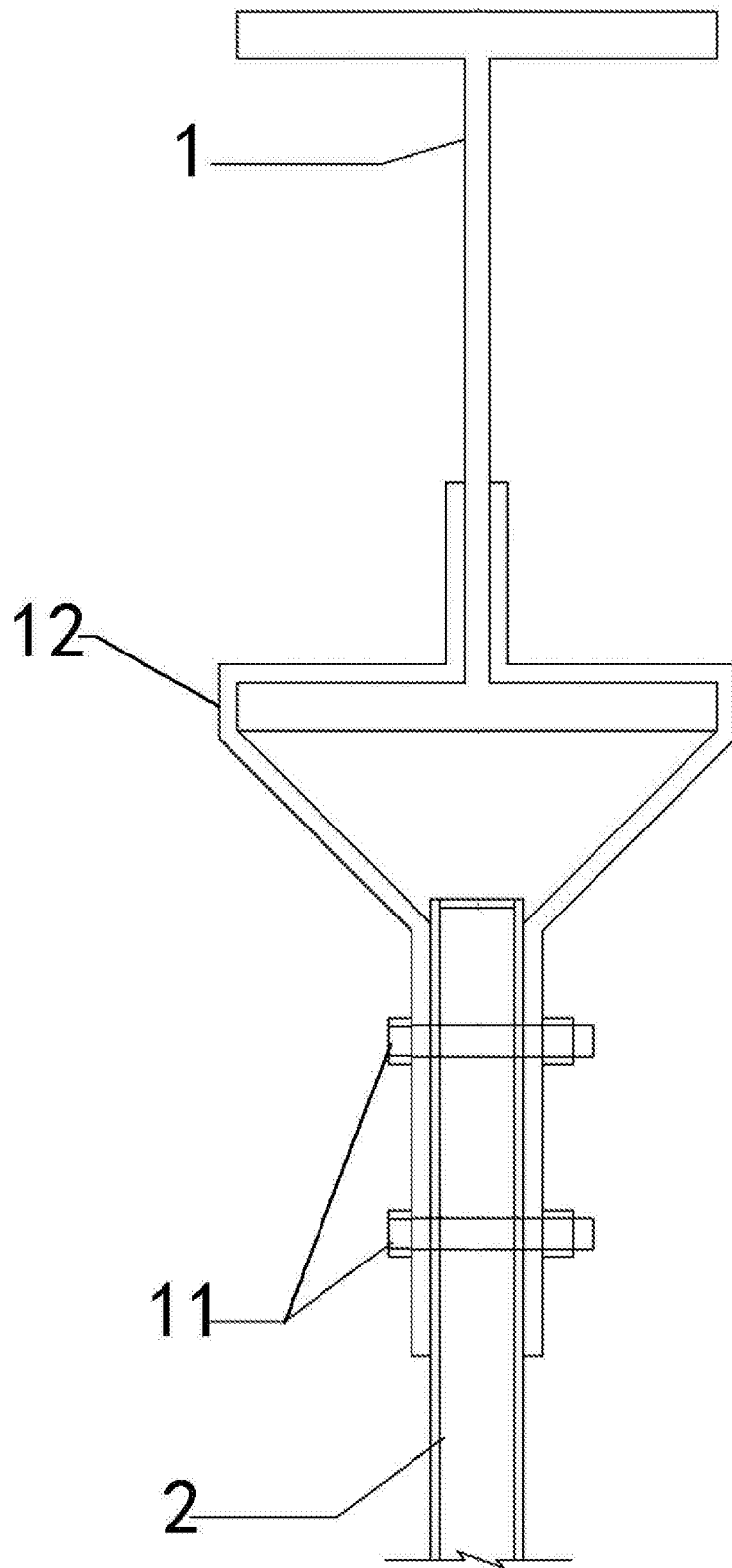


图 5

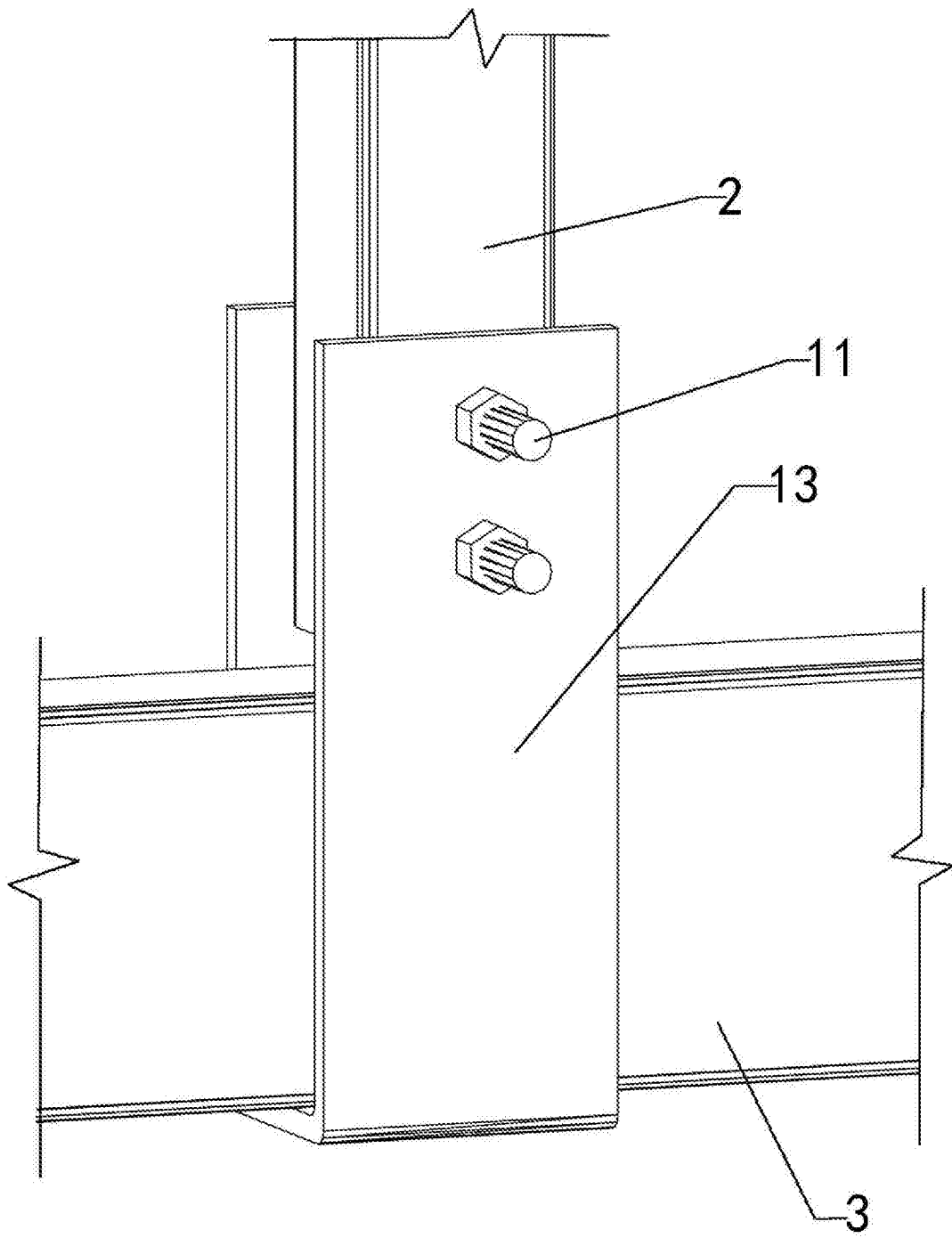


图 6

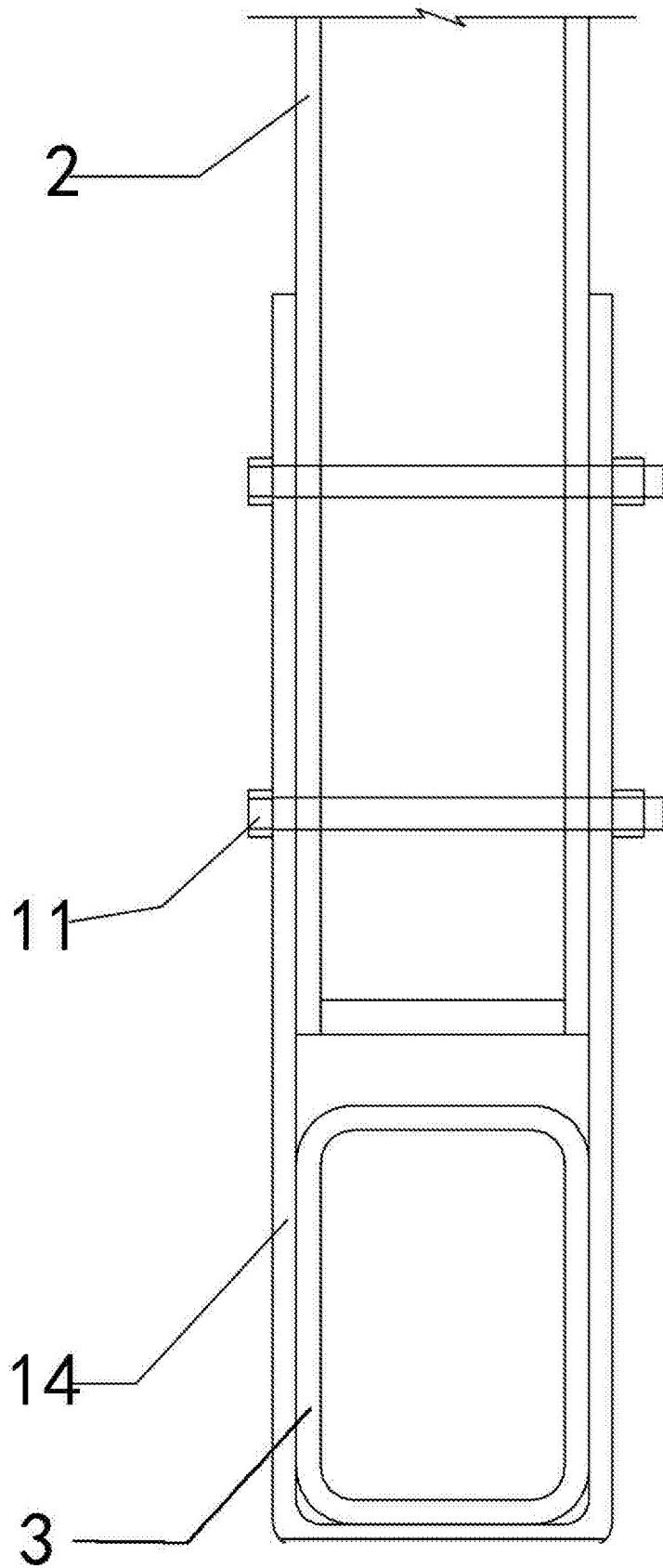


图 7

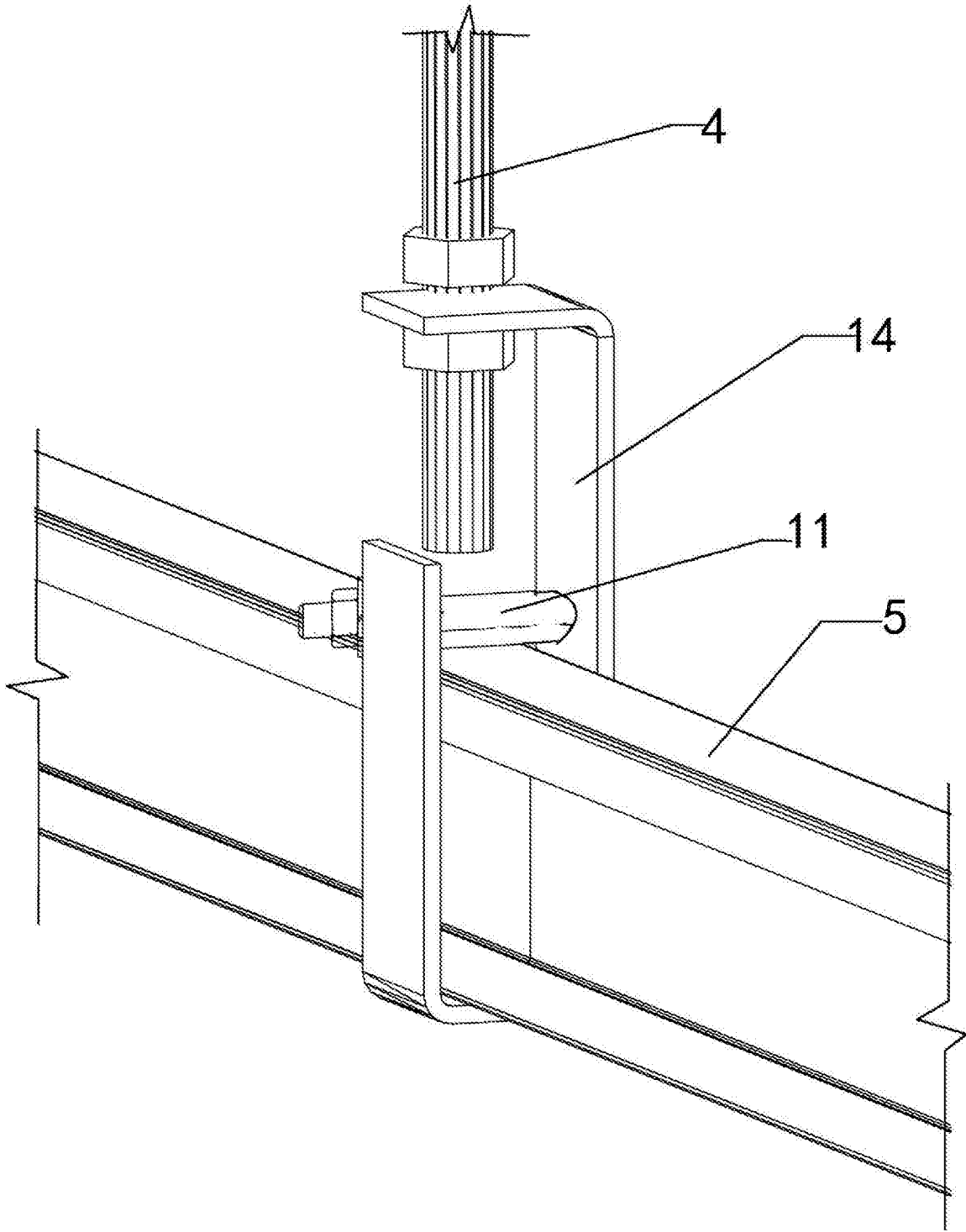


图 8

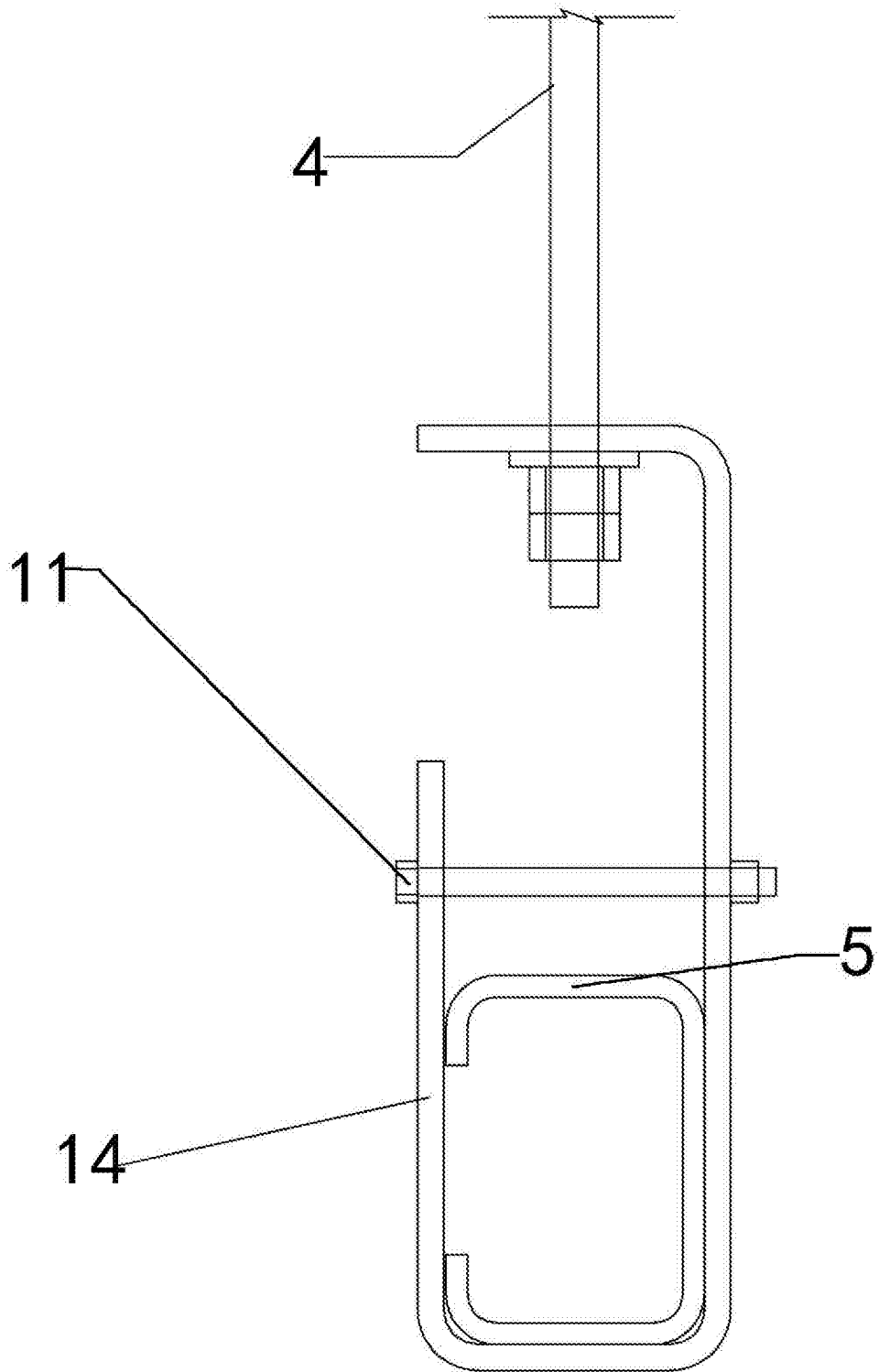


图 9

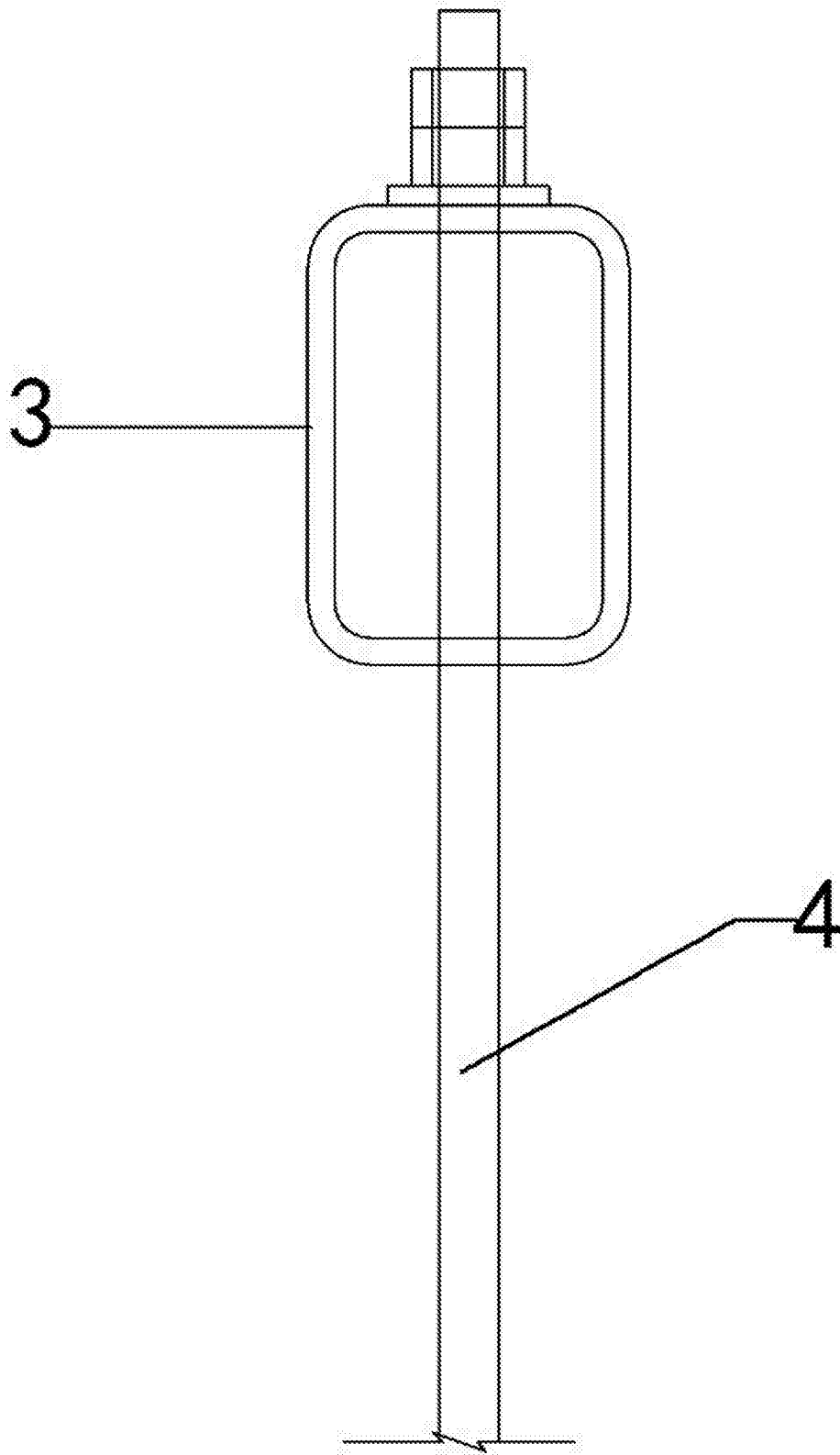


图 10

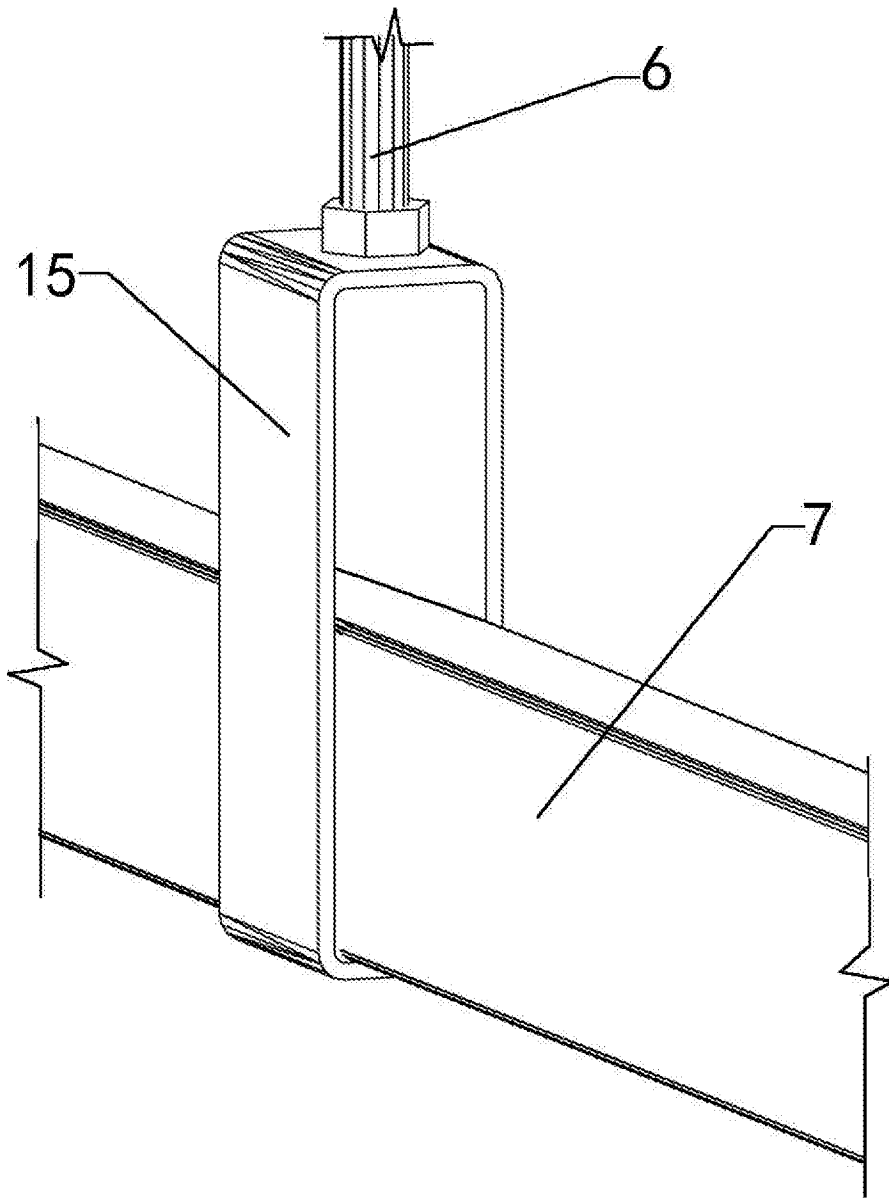


图 11

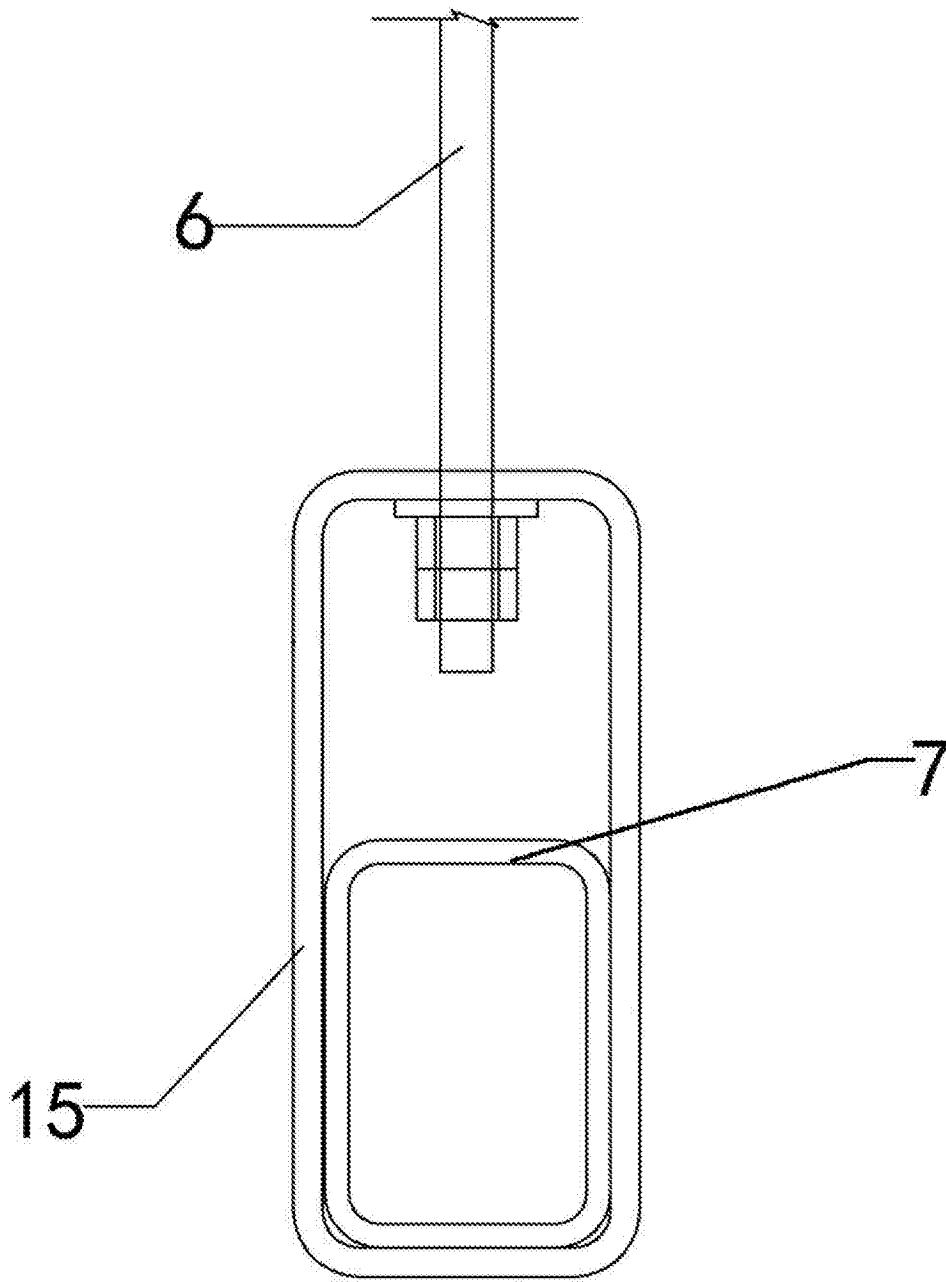


图 12