

19



OFICINA ESPAÑOLA DE
PATENTES Y MARCAS

ESPAÑA



11 Número de publicación: **2 964 199**

51 Int. Cl.:

A61M 5/158 (2006.01)

A61M 5/32 (2006.01)

A61B 5/15 (2006.01)

A61B 5/153 (2006.01)

12

TRADUCCIÓN DE PATENTE EUROPEA

T3

86 Fecha de presentación y número de la solicitud internacional: **21.10.2019 PCT/CN2019/112210**

87 Fecha y número de publicación internacional: **15.04.2021 WO21068280**

96 Fecha de presentación y número de la solicitud europea: **21.10.2019 E 19948772 (9)**

97 Fecha y número de publicación de la concesión europea: **01.11.2023 EP 4043048**

54 Título: **Aguja intravenosa de eyección segura**

30 Prioridad:

11.10.2019 CN 201910963151

45 Fecha de publicación y mención en BOPI de la traducción de la patente:

04.04.2024

73 Titular/es:

JIANGSU KANGBAO MEDICAL EQUIPMENT CO., LTD. (100.0%)

No. 78 North Suzhong Road Baoying Yangzhou Jiangsu 225800, CN

72 Inventor/es:

**LIU, HUI y
FAN, WENBIN**

74 Agente/Representante:

ISERN JARA, Jorge

ES 2 964 199 T3

Aviso: En el plazo de nueve meses a contar desde la fecha de publicación en el Boletín Europeo de Patentes, de la mención de concesión de la patente europea, cualquier persona podrá oponerse ante la Oficina Europea de Patentes a la patente concedida. La oposición deberá formularse por escrito y estar motivada; sólo se considerará como formulada una vez que se haya realizado el pago de la tasa de oposición (art. 99.1 del Convenio sobre Concesión de Patentes Europeas).

DESCRIPCIÓN

Aguja intravenosa de eyección segura

5 CAMPO TÉCNICO

La presente divulgación pertenece al campo técnico de instrumentos médicos y, en particular, a una aguja intravenosa de seguridad de tipo eyección.

10 ANTECEDENTES

Como instrumento médico común, la aguja intravenosa se utiliza principalmente para transfusión intravenosa de fluidos, transfusión de sangres o toma de muestras de sangre en una clínica. Una aguja intravenosa existente está compuesta principalmente de una cánula, un conector y una vaina. Para facilitar la operación, además se proporciona una paleta en la parte inferior del conector, la cánula se fija en el conector y se cubre el conector con la vaina. Con una estructura de este tipo en la que la vaina simplemente está envuelta sobre la cánula, si la vaina está hecha de goma y otros materiales que tengan una gran fuerza de fricción, la vaina se perfora fácilmente por una punta para dañar al operario, a pesar de la conexión más firme con la cánula. Por lo tanto, normalmente la vaina está hecha de un material duro. En este caso, hay un gran hueco entre la vaina y la cánula que causa una mala conexión, por lo que es posible que el operario haga caer vaina accidentalmente y se lesione durante el uso de la aguja intravenosa.

La Patente US 2002/0103464 A1 desvela un equipo de extracción de sangre automáticamente apantallable que incluye un conjunto de aguja que tiene un conector al que está unido fijamente una cánula de aguja.

25 La Patente US 2007/060840 A1 desvela un dispositivo médico que incluye un tubo flexible que tiene un extremo distal y un extremo proximal y al menos un primer lumen que se extiende desde dicho extremo distal hasta dicho extremo proximal; una primera cánula de aguja que tiene extremos proximal y distal, estando montada dicha primera cánula de aguja en dicho extremo distal de dicho tubo y en comunicación fluida con dicho lumen; una segunda cánula de aguja montada en dicho extremo proximal de dicho tubo y en comunicación fluida con dicho lumen; un escudo dispuesto sobre dicho tubo, extendiéndose dicho escudo sustancialmente por toda la longitud de dicho tubo flexible, y siendo móvil dicho escudo respecto a dicha primera cánula de aguja desde una posición proximal inicial, en donde dicha primera cánula de aguja está expuesta a una posición distal, en donde dicho extremo distal de dicha primera cánula de aguja está cubierto por dicho escudo; y un actuador para accionar el escudo en una ubicación separada de la primera cánula de aguja, preferiblemente más cerca de la segunda cánula de aguja que de la primera cánula de aguja.

35 La Patente US 5472430 A desvela un conjunto de aguja protegida que emplea una vaina retráctil que puede moverse desde una posición protegida extendida sobre una aguja hueca hasta una posición retraída que expone aguja hueca. Un saliente llevado sobre la vaina se dispone en una ranura de guía que tiene una porción dirigida circunferencialmente para recibir el saliente. Además, se proporciona un resorte o manguito elástico entre la vaina móvil y el alojamiento que no solo desvía vaina longitudinalmente de la aguja hueca, sino también de una manera circunferencial. Para liberar la vaina, el conjunto de aguja se pone en contacto con la piel del paciente o un septo y se retuerce. Después de esto, una fuerza axial sobre el conjunto de aguja hace que la vaina se retraiga mientras la aguja hueca penetra a través de la piel o del septo.

45 La Patente CN 106540354 A desvela un conjunto de pasadores de seguridad que comprende un asiento de unión con un orificio de inserción y dos alas; un anillo de pasador de fijación con una porción de pasador y una parte de tubería de unión, el orificio de inserción que pasa a través del asiento de unión y la parte final del conducto de líquidos farmacológicos están conectados fijamente, un asiento inferior de motor está dispuesto en la porción inferior de la conexión del anillo de pasador de fijación, el asiento de unión y el conducto de líquidos farmacológicos; un par de abrazaderas se disponen en la parte superior del asiento de sujeción, el asiento de sujeción superior se dispone en la parte superior de la conexión del anillo de pasador de fijación, el asiento de unión y el conducto de líquidos farmacológicos. La vaina se recubre sobre el anillo de pasador de fijación y se mueve a la mitad del asiento de sujeción superior y el asiento de sujeción inferior.

55 SUMARIO

La presente divulgación proporciona aguja intravenosa de seguridad de tipo eyectable para resolver el problema técnico anterior de la técnica.

60 Para conseguir el objetivo anterior, la presente divulgación emplea las siguientes soluciones técnicas:

Una aguja intravenosa de seguridad de tipo eyectable incluye una vaina, un conector y una cánula fijada en el conector, y una base, en donde se proporciona una paleta en la parte superior de la base; una ranura de bloqueo superior se forma en la parte superior de la paleta; una ranura de deslizamiento superior se forma por debajo de la ranura de bloqueo superior de una manera penetrante; en donde dicha ranura de bloqueo superior forma una primera estructura de sujeción; una ranura de deslizamiento inferior se forma en un lado de la base de una manera

penetrante, una ranura de bloqueo inferior se forma en la parte inferior de la ranura de deslizamiento inferior, en donde dicha ranura de bloqueo inferior forma la segunda estructura de sujeción; en donde la ranura de deslizamiento superior está dispuesta para estar en comunicación con dicha ranura de deslizamiento inferior; una cavidad de alojamiento se forma en la base; el conector se fija en la cavidad de alojamiento, y la cánula se expone fuera de la cavidad de alojamiento; en donde, en un estado inicial, la vaina está dispuesta para encerrar la cánula, y la parte inferior de la vaina está dispuesta para ser colocada en la cavidad de alojamiento y está provista de una primera estructura limitante; una segunda estructura limitante, dispuesta para cooperar con la primera estructura limitante, se proporciona en la parte superior de la cavidad de alojamiento; un elemento elástico se proporciona en la cavidad de alojamiento, y el elemento elástico se apoya contra un extremo inferior de la vaina; una tercera estructura de sujeción, dispuesta para cooperar con la primera estructura de sujeción y la segunda estructura de sujeción, se proporciona en la vaina; en donde la aguja intravenosa de seguridad de tipo eyectable se dispone de modo que la primera estructura de sujeción está conectada a la tercera estructura de sujeción en el estado inicial; bajo la acción de una primera fuerza externa, la tercera estructura de sujeción está dispuesta para separarse de la primera estructura de sujeción; y bajo la acción de una segunda fuerza externa, la vaina está dispuesta para deslizarse hacia el elemento elástico hasta que la tercera estructura de sujeción se conecta con la segunda estructura de sujeción, para que la cánula quede expuesta fuera de la vaina; y en donde la primera fuerza externa y la segunda fuerza externa van en direcciones diferentes; en donde la tercera estructura de sujeción es un cierre a presión proporcionado en la vaina a través de un asiento de conexión.

Antes de utilizarse la aguja intravenosa de seguridad de tipo eyectable proporcionada por la presente divulgación, la vaina encierra la cánula para evitar que una punta afilada de la cánula lesione a la gente. El elemento elástico se apoya contra el extremo inferior de la vaina para evitar una retirada fácil de la vaina. Como el primer mecanismo limitante coopera con el segundo mecanismo limitante, la vaina no se cae ni se separa de la base. Como la primera estructura de sujeción coopera con la tercera estructura de sujeción, la vaina no se somete a tensión para su retirada para exponer la punta de la cánula. La primera fuerza externa y la segunda fuerza externa están en las diferentes direcciones, por lo que la vaina no se mueve incluso aunque sea golpeada accidentalmente por la gente.

Cuando se utiliza la aguja intravenosa de seguridad de tipo eyectable, la primera fuerza externa se aplica a la tercera estructura de sujeción, de modo que la primera estructura de sujeción está dispuesta para separarse de la tercera estructura de sujeción. Después de esto, se aplica la segunda fuerza externa, que asegura que la vaina está dispuesta para deslizarse hacia el elemento elástico hasta que la segunda estructura de sujeción se dispone para conectarse a la tercera estructura de sujeción, de modo que la cánula quede expuesta fuera de la vaina. En este caso, el elemento elástico almacena energía. Como la segunda estructura de sujeción está conectada a la tercera estructura de sujeción, se evita que la vaina se mueva hacia arriba y, por lo tanto, el personal médico puede utilizar el producto con normalidad.

La estructura es simple y el uso es conveniente.

Como una implementación preferible, bajo la acción de una tercera fuerza externa, la segunda estructura de sujeción puede separarse de la tercera estructura de sujeción, y la vaina puede devolverse al estado inicial bajo la acción del elemento elástico, donde la tercera fuerza externa y una fuerza del elemento elástico que actúan sobre la vaina están en direcciones diferentes. Con dicha estructura, la aguja intravenosa de seguridad de tipo eyectable utilizada puede devolverse al estado inicial y, por lo tanto, puede evitarse que la punta de la cánula quede expuesta al exterior de la vaina para lesionar gente después de su uso. Como la tercera fuerza externa y la fuerza que actúa del elemento elástico a la vaina están en las diferentes direcciones, la vaina rebota accidentalmente para afectar al uso.

Como una implementación preferible, la primera estructura limitante puede ser una pieza de no retorno, y la segunda estructura limitante puede ser un anillo limitante de no retorno. Con dicha estructura, la vaina se fija más firmemente.

Como una implementación preferible, puede proporcionarse un asiento de conexión en el cierre a presión y colocarse entre el gancho de bloqueo superior y el gancho de bloqueo inferior; el asiento de conexión puede conectarse a la vaina; y el asiento de conexión puede conectarse de manera deslizante a una ranura pasante de deslizamiento formada por la ranura de deslizamiento superior y la ranura de deslizamiento inferior. El asiento de conexión es más conveniente para la operación del personal médico.

Específicamente, cada uno del gancho de bloqueo superior y el gancho de bloqueo inferior puede estar formado con un ángulo de 10-70°.

Específicamente, el elemento elástico puede ser un resorte y el resorte puede estar envuelto en el conector. Un extremo del conector que no está conectado a la cánula puede penetrar a través de la base, para facilitar la conexión con un catéter.

Preferiblemente, el extremo del conector que no está conectado a la cánula puede conectarse a un catéter, para facilitar el uso.

Preferiblemente, la base puede ser de forma cilíndrica para adaptarse al uso del producto.

BREVE DESCRIPCIÓN DE LOS DIBUJOS

5 La Figura 1 es una vista esquemática que ilustra una estructura de descomposición de una aguja intravenosa de seguridad de tipo eyectable según la presente divulgación;
 La Figura 2 es una vista esquemática que ilustra una estructura de despiece de una aguja intravenosa de seguridad de tipo eyectable según la presente divulgación;
 10 La Figura 3 es una vista esquemática que ilustra un estado inicial de una aguja intravenosa de seguridad de tipo eyectable según la presente divulgación;
 La Figura 4 es una vista esquemática que ilustra un estado de uso de una aguja intravenosa de seguridad de tipo eyectable según la presente divulgación; y
 La Figura 5 es una vista esquemática que ilustra un estado restituido de una aguja intravenosa de seguridad de tipo eyectable según la presente divulgación.

15 En la figura: 1. vaina, 11. cierre a presión, 111. parte superior del cierre a presión, 112. parte inferior del cierre a presión, 113. asiento de conexión, 12. gancho de bloqueo superior, 13. gancho de bloqueo inferior, 14. pieza de no retorno, 2. paleta, 21. ranura de bloqueo superior, 22. ranura de deslizamiento superior, 3. conector, 31. ranura de bloqueo inferior, 32. ranura deslizante inferior, 33. cánula, 34. anillo limitante de no retorno, 35. base, 4. resorte y 5. catéter.

DESCRIPCIÓN DETALLADA DE LAS REALIZACIONES

25 Para hacer más claros los objetivos, soluciones técnicas y ventajas de la presente divulgación, la presente divulgación se describe adicionalmente a continuación con referencia a los dibujos adjuntos y realizaciones específicas. Debe entenderse que las realizaciones específicas descritas en el presente documento pretenden únicamente explicar la presente divulgación, en vez de limitar la presente divulgación. Todas las realizaciones obtenidas por los expertos en la materia basándose en las realizaciones de la presente divulgación sin esfuerzos creativos entrarán dentro del alcance de protección de la presente divulgación.

30 La presente divulgación proporciona una aguja intravenosa de seguridad de tipo eyectable. Haciendo referencia a la Figura 1 y la Figura 2, la aguja intravenosa de seguridad de tipo eyectable incluye una vaina 1, un conector 3 y una cánula 33 fijada en el conector, e incluye además una base 35. Una cavidad de alojamiento se forma en la base. La base suele ser de forma cilíndrica y la cavidad de alojamiento correspondiente también puede ser de forma cilíndrica.
 35 El conector está fijo en la cavidad de alojamiento y la cánula se expone fuera de la cavidad de alojamiento. La vaina encierra la cánula y la parte inferior de la vaina está situada en la cavidad de alojamiento y provista de una pieza de no retorno 14. Un anillo limitante de no retorno 34 que coopera con la pieza de no retorno se proporciona en la parte superior de la cavidad de alojamiento. El anillo limitante de no retorno es normalmente un anillo con forma de cono truncado y se forma de manera integral con la base. Un resorte 4 se proporciona en la cavidad de alojamiento. El resorte está envuelto en el conector y se apoya contra un extremo inferior de la vaina. Una ranura de deslizamiento inferior 32 se forma en un lado de la base de una manera penetrante. Una ranura de bloqueo inferior 31 se forma en la parte inferior de la ranura de deslizamiento inferior 32. La ranura de bloqueo inferior forma una segunda estructura de sujeción. Una paleta 2 se proporciona en la parte superior de la base. Una ranura de bloqueo superior 21 se forma en la parte superior de la paleta. Una ranura de deslizamiento superior 22 se forma por debajo de la ranura de bloqueo superior de una manera penetrante. La ranura de deslizamiento superior comunica con la ranura de deslizamiento inferior. La ranura de deslizamiento superior y la ranura de bloqueo superior forman una primera estructura de sujeción. La paleta puede proporcionarse además integralmente con un cilindro, para facilitar la conexión con la base cilíndrica. Un cierre a presión 11 se proporciona en la vaina. La parte superior del cierre a presión 11 está provista de un gancho de bloqueo superior 12 que coopera con la ranura de bloqueo superior, y la parte inferior del cierre a presión 11 está provista de un gancho de bloqueo inferior 13 que coopera con la ranura de bloqueo inferior. El gancho de bloqueo superior está hacia abajo y el gancho de bloqueo inferior está hacia arriba. El gancho de bloqueo superior y el gancho de bloqueo inferior forman una tercera estructura de sujeción. Un asiento de conexión 113 se proporciona en el cierre a presión u está ubicado entre el gancho de bloqueo superior y el gancho de bloqueo inferior. El asiento de conexión está conectado a la vaina. El asiento de conexión, la vaina y el cierre a presión a menudo están formados de manera integral. El asiento de conexión está conectado de manera deslizante a una ranura pasante de deslizamiento formada por la ranura de deslizamiento superior 22 y la ranura de deslizamiento inferior 32.

Los componentes de la aguja intravenosa de seguridad de tipo eyectable tienen las siguientes estructuras y funciones en uso:

60 El estado del producto de fábrica se muestra en la Figura 3. La cánula 33 está protegida por la vaina 1, que evita que la punta afilada de la cánula lesione a la gente. El resorte 4 no está comprimido, con los extremos superior e inferior apoyándose contra la pieza de no retorno 14 y la parte inferior de la base 35. El gancho de bloqueo superior 12 en la parte superior del cierre a presión 11 está bloqueado firmemente en la ranura de bloqueo superior 21 en la parte superior de la paleta 2, que evita que la vaina 1 se deslice libremente y que la punta afilada expuesta al exterior de la cánula 33 debido a un contacto accidental lesione a la gente.

5 Cuando se utiliza la aguja intravenosa de seguridad de tipo eyectable, el personal médico la retira de un envase aséptico, con un dedo presionando cuidadosamente la parte inferior 112 del cierre a presión 11. Como resultado, el gancho de bloqueo superior 12 se separa de la ranura de bloqueo superior 21, donde está bloqueada la aguja intravenosa de fábrica, el asiento de conexión 113 en la vaina 1 bajo la acción de una fuerza externa puede deslizarse hacia abajo a lo largo de una ranura deslizante pasante y lisa formada por la ranura de deslizamiento superior 22 y la ranura de deslizamiento inferior 32 hasta la parte inferior de la ranura deslizante, y el gancho de bloqueo inferior 13 engancha la ranura de bloqueo inferior 31 para introducir un estado de seguridad de la vaina, como se muestra en la Figura 4. Así, la aguja intravenosa de seguridad de tipo eyectable está bien preparada para la punción de un vaso sanguíneo, puede ser utilizada por el personal médico para las correspondientes aplicaciones terapéuticas.

10 La aguja intravenosa utilizada por el personal médico puede ser abandonada. En este caso, la parte inferior 112 del cierre a presión 11 se presiona cuidadosamente y se tira ligeramente hacia atrás, para que el gancho de bloqueo inferior 13 se separe de la ranura de bloqueo inferior 31 para finalizar el estado de seguridad de la vaina. El dedo libera la parte inferior 112 del cierre a presión 11. Bajo la acción de una fuerza elástica del resorte 4, la vaina 1 es eyectada hacia arriba a lo largo de la ranura deslizante pasante y lisa formada por la ranura de deslizamiento superior 22 y la ranura de deslizamiento inferior 32. Con la inercia de la eyección, la pieza de no retorno 14 pasa a través del anillo limitante de no retorno 34, la vaina 1 queda limitada firmemente por encima de un extremo de abertura superior de la base 35 y, así, la vaina 1 encierra completamente la punta afilada de la cánula 33, como se muestra en la Figura 5. Por lo tanto, no se produce ninguna lesión secundaria a la gente. El gancho de bloqueo inferior 13 también puede separarse de la ranura de bloqueo inferior 31 presionando directamente la parte superior 111 del cierre a presión 11. Normalmente, cada uno del gancho de bloqueo superior y el gancho de bloqueo inferior está formado con un ángulo de 10-70°.

25 Cabe destacar que la solución anterior es meramente una solución técnica preferida. La pieza de no retorno y el anillo limitante de no retorno también pueden ser reemplazados por otras estructuras de limitación, a condición de que pueda realizarse la función de limitación. El resorte también puede ser un elemento elástico existente, tal como un fragmento de metal, que es conocido para los expertos en la materia y no se repite en el presente documento. La primera estructura de sujeción, la segunda estructura de sujeción y la tercera estructura de sujeción también pueden ser otras estructuras de sujeción. Un extremo del conector que no está conectado a la cánula penetra a través de la base, para facilitar la conexión con un catéter. Ciertamente, el extremo del conector que no está conectado a la cánula también puede conectarse directamente a un catéter 5. El catéter puede estar conectado además un conector Luer para facilitar el uso.

35 Las realizaciones anteriores son meramente ilustrativas de algunas implementaciones de la presente divulgación, y su descripción es específica y detallada, pero no debe interpretarse como limitante del alcance de la patente de la presente divulgación. Cabe destacar que aquellos con una habilidad habitual en la técnica pueden hacer además varias mejoras y variaciones sin alejarse de la idea de la presente divulgación, pero tales variaciones y mejoras entrarán todas dentro del alcance de protección de la presente divulgación. Por lo tanto, el alcance de protección de la presente divulgación estará sujeto a las reivindicaciones adjuntas.

REIVINDICACIONES

1. Una aguja intravenosa de seguridad de tipo eyectable, que comprende una vaina (1), un conector (3), una cánula (33) fijada en el conector y una base (35), en donde
- 5 una paleta (2) se proporciona en la parte superior de la base; una ranura de bloqueo superior (21) se forma en la parte superior de la paleta; una ranura de deslizamiento superior (22) se forma por debajo de la ranura de bloqueo superior de una manera penetrante; en donde dicha ranura de bloqueo superior forma una primera estructura de sujeción;
- 10 una ranura de deslizamiento inferior (32) se forma en un lado de la base de una manera penetrante, una ranura de bloqueo inferior (31) se forma en la parte inferior de la ranura deslizante inferior (32), en donde dicha ranura de bloqueo inferior forma una segunda estructura de sujeción; en donde dicha ranura de deslizamiento superior está dispuesta para estar en comunicación con dicha ranura deslizante inferior;
- 15 una cavidad de alojamiento se forma en la base; el conector se fija en la cavidad de alojamiento y la cánula se expone fuera de la cavidad de alojamiento;
- en donde, en un estado inicial, la vaina está dispuesta para encerrar la cánula y la parte inferior de la vaina está dispuesta para ser colocada en la cavidad de alojamiento y provista de una primera estructura limitante (14); una segunda estructura limitante (34), dispuesta para cooperar con la primera estructura limitante, se proporciona en la parte superior de la cavidad de alojamiento;
- 20 un elemento elástico se proporciona en la cavidad de alojamiento, y el elemento elástico se apoya contra un extremo inferior de la vaina;
- una tercera estructura de sujeción, dispuesta para cooperar con la primera estructura de sujeción y la segunda estructura de sujeción, se proporciona en la vaina;
- 25 en donde la aguja intravenosa de seguridad de tipo eyectable se dispone de modo que la primera estructura de sujeción está conectada a la tercera estructura de sujeción en el estado inicial;
- bajo la acción de una primera fuerza externa, la tercera estructura de sujeción está dispuesta para separarse de la primera estructura de sujeción;
- y bajo la acción de una segunda fuerza externa, la vaina está dispuesta para deslizarse hacia el elemento elástico hasta que la tercera estructura de sujeción conecta con la segunda estructura de sujeción, para que la cánula
- 30 quede expuesta fuera de la vaina; y
- en donde la primera fuerza externa y la segunda fuerza externa van en direcciones diferentes; en donde la tercera estructura de sujeción es un cierre a presión (11) provisto en la vaina a través de un asiento de conexión (113).
2. La aguja intravenosa de seguridad de tipo eyectable, según la reivindicación 1, en donde bajo la acción de una
- 35 tercera fuerza externa, la segunda estructura de sujeción está dispuesta para separarse de la tercera estructura de sujeción, y la vaina está dispuesta para ser devuelta al estado inicial bajo la acción del elemento elástico, en donde la tercera fuerza externa y una fuerza del elemento elástico que actúan sobre la vaina van en direcciones diferentes.
3. La aguja intravenosa de seguridad de tipo eyectable, según la reivindicación 1, en donde la primera estructura
- 40 limitante es una pieza de no retorno (14) y la segunda estructura limitante es un anillo limitante de no retorno (34).
4. La aguja intravenosa de seguridad de tipo eyectable, según las reivindicaciones 1 o 2, en donde el asiento de conexión (113) está situado entre un gancho de bloqueo superior y un gancho de bloqueo inferior del cierre a presión; y el asiento de conexión está conectado de manera deslizante a una ranura pasante de deslizamiento formada por la
- 45 ranura de deslizamiento superior (22) y la ranura de deslizamiento inferior (32).
5. La aguja intravenosa de seguridad de tipo eyectable, según la reivindicación 4, en donde cada uno del gancho de bloqueo superior y el gancho de bloqueo inferior está formado con un ángulo de 10-70°.
- 50 6. La aguja intravenosa de seguridad de tipo eyectable, según la reivindicación 1, en donde el elemento elástico es un resorte (4) y el resorte está envuelto en el conector.
7. La aguja intravenosa de seguridad de tipo eyectable, según la reivindicación 1, en donde un extremo del conector que no está conectado a la cánula está dispuesto para penetrar a través de la base.
- 55 8. La aguja intravenosa de seguridad de tipo eyectable, según la reivindicación 6, en donde un extremo del conector que no está conectado a la cánula está dispuesto para ser conectado a un catéter (5).
9. La aguja intravenosa de seguridad de tipo eyectable, según la reivindicación 1, en donde la base es de forma
- 60 cilíndrica.

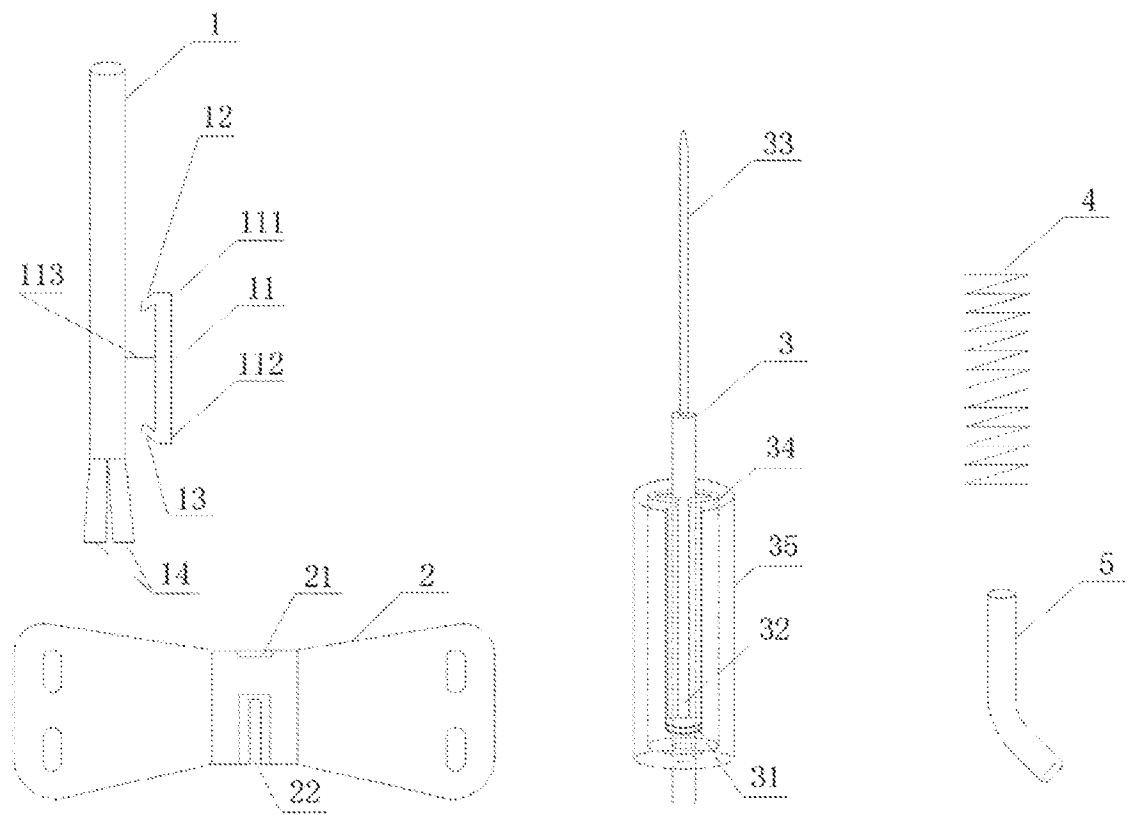


FIG. 1

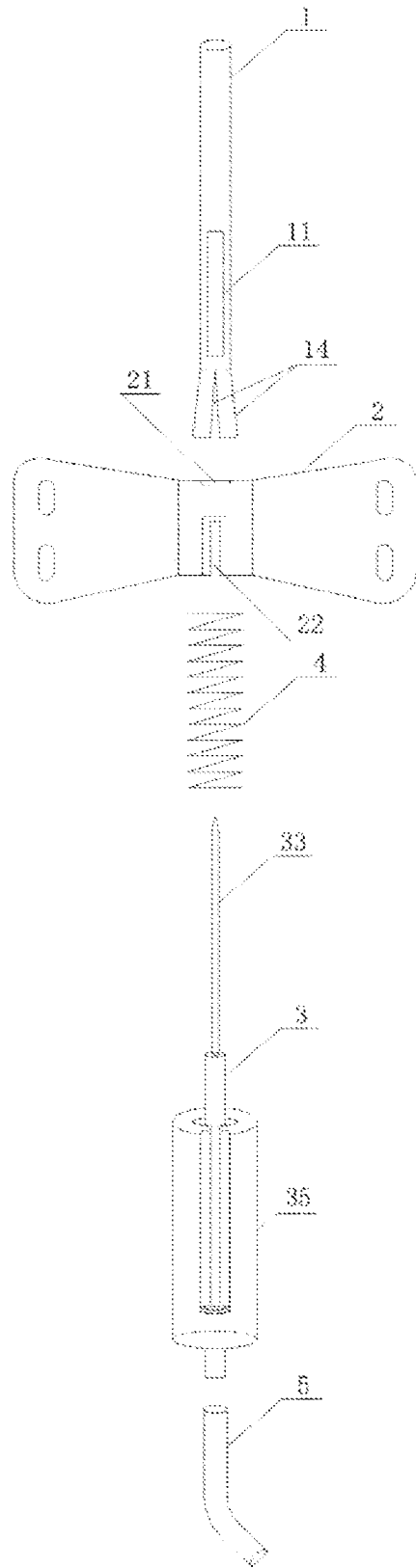


FIG. 2

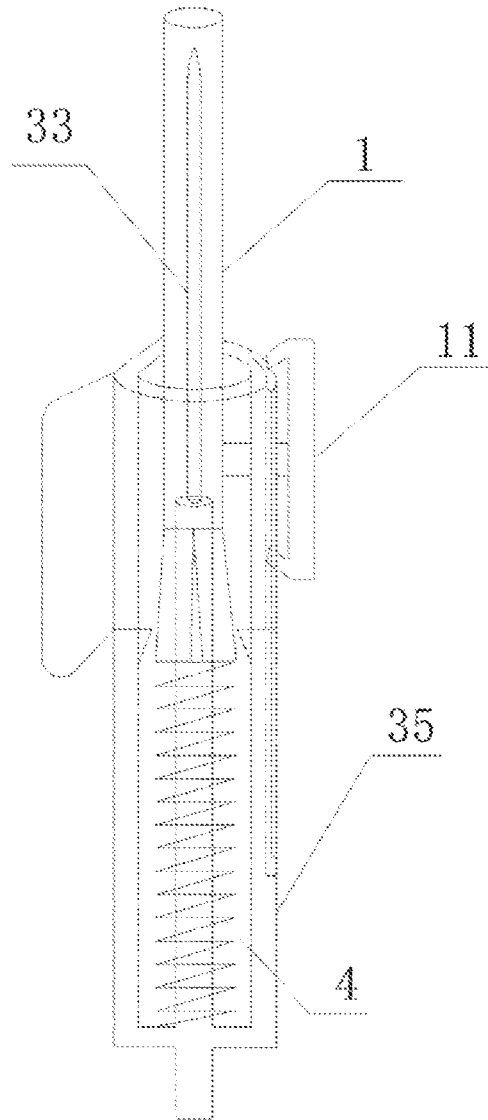


FIG. 3

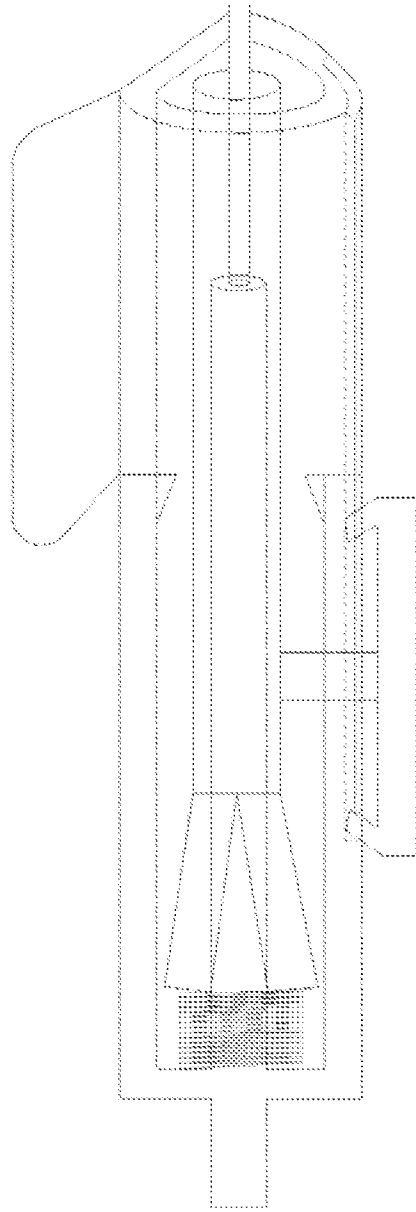


FIG. 4

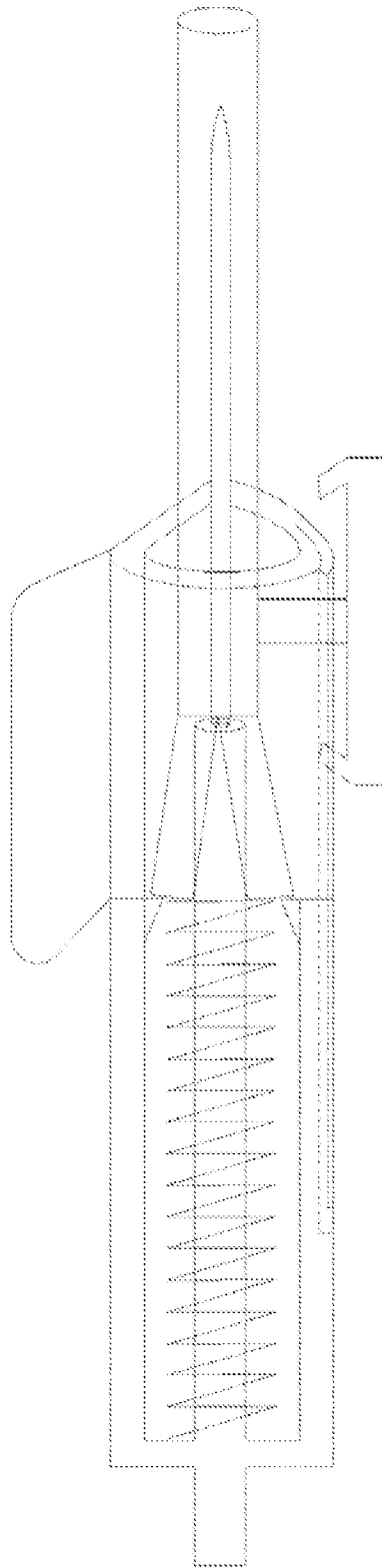


FIG. 5