

【公報種別】特許法第17条の2の規定による補正の掲載  
 【部門区分】第5部門第3区分  
 【発行日】平成27年8月6日(2015.8.6)

【公開番号】特開2014-157008(P2014-157008A)  
 【公開日】平成26年8月28日(2014.8.28)  
 【年通号数】公開・登録公報2014-046  
 【出願番号】特願2013-144549(P2013-144549)  
 【国際特許分類】

F 2 4 F 1/36 (2011.01)

【F I】

F 2 4 F 1/36

【手続補正書】

【提出日】平成27年6月19日(2015.6.19)

【手続補正1】

【補正対象書類名】明細書

【補正対象項目名】0009

【補正方法】変更

【補正の内容】

【0009】

本発明の空気調和機の室外機は、穴部が形成されている底板と、前記底板の下面との間に隙間部を介して前記底板に取り付けられ、前記穴部と連通して第1の排水路を構成するソケットと、を有し、前記隙間部は、前記第1の排水路が前記穴部より下流側で閉塞した際、前記穴部からの排水を外部に導く第2の排水路として機能するように形成されているものである。

【手続補正2】

【補正対象書類名】特許請求の範囲

【補正対象項目名】全文

【補正方法】変更

【補正の内容】

【特許請求の範囲】

【請求項1】

穴部が形成されている底板と、

前記底板の下面との間に隙間部を介して前記底板に取り付けられ、前記穴部と連通して第1の排水路を構成するソケットと、を有し、

前記隙間部は、

前記第1の排水路が前記穴部より下流側で閉塞した際、前記穴部からの排水を外部に導く第2の排水路として機能するように形成されている

ことを特徴とする空気調和機の室外機。

【請求項2】

前記ソケットは、

前記底板に取り付けられる底板接続部を有しており、

前記底板接続部は、

中空で、前記底板接続部の外壁を構成し、側面視した形状が前記底板に向かって拡径する外壁部と、

一端が前記外壁部の内周面に接続され、他端が前記外壁部の他端よりも突出している壁板部と、

一端が前記外壁部の内周面に接続され、他端が前記壁板部の他端よりも突出している引っ掛け部と、を有し、

前記引っ掛け部を前記穴部に挿入し、前記壁板部の他端を前記底板の下面に当接させて、前記外壁部の他端と前記底板の下面との間に前記隙間部を形成していることを特徴とする請求項 1 に記載の空気調和機の室外機。

【請求項 3】

前記隙間部は、  
5 mm 以上に形成されている  
ことを特徴とする請求項 1 又は 2 に記載の空気調和機の室外機。

【請求項 4】

前記引っ掛け部には、  
スリット形状の長穴が形成されている  
ことを特徴とする請求項 2 又は請求項 2 に従属する請求項 3 に記載の空気調和機の室外機。

【請求項 5】

前記第 1 の排水路の途中に、前記第 1 の排水路を横断するリブを設けている  
ことを特徴とする請求項 1 ~ 4 のいずれか一項に記載の空気調和機の室外機。

【請求項 6】

前記ソケットは、  
波形状部と円筒ストレート部とが直列に接続されて構成されたホース接続部を有している  
ことを特徴とする請求項 1 ~ 5 のいずれか一項に記載の空気調和機の室外機。

【請求項 7】

前記ソケットは、  
複数の外径の異なる円筒ストレート部が直列に接続されて構成されたホース接続部を有し、  
外径が大きい方が上側に配置されている  
ことを特徴とする請求項 1 ~ 5 のいずれか一項に記載の空気調和機の室外機。

【請求項 8】

前記ソケットは、  
波形状部と複数の外径の異なる円筒ストレート部とが直列に接続された構成されたホース接続部を有し、  
上側から、前記波形状部、複数の外径の異なる円筒ストレート部のうち外径の大きい方の円筒ストレート部、複数の外径の異なる円筒ストレート部のうち外径の小さい方の円筒ストレート部の順で配置されている  
ことを特徴とする請求項 1 ~ 5 のいずれか一項に記載の空気調和機の室外機。

【請求項 9】

前記底板は、  
複数箇所に前記穴部が形成されている  
ことを特徴とする請求項 1 ~ 8 のいずれか一項に記載の空気調和機の室外機。

【請求項 10】

前記底板にヒーターを設けた  
ことを特徴とする請求項 1 ~ 9 のいずれか一項に記載の空気調和機の室外機。

【手続補正 3】

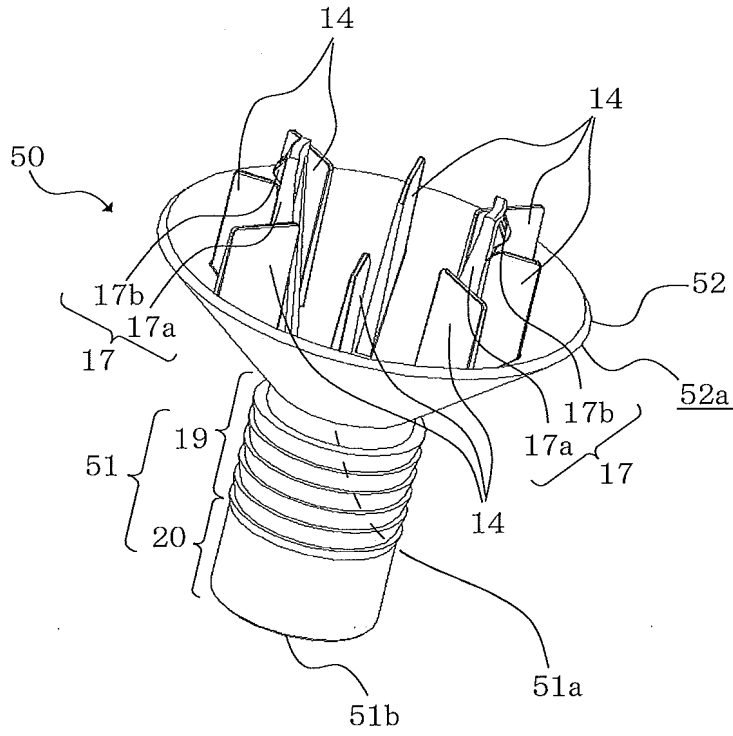
【補正対象書類名】図面

【補正対象項目名】図 4

【補正方法】変更

【補正の内容】

【図4】



【手続補正4】

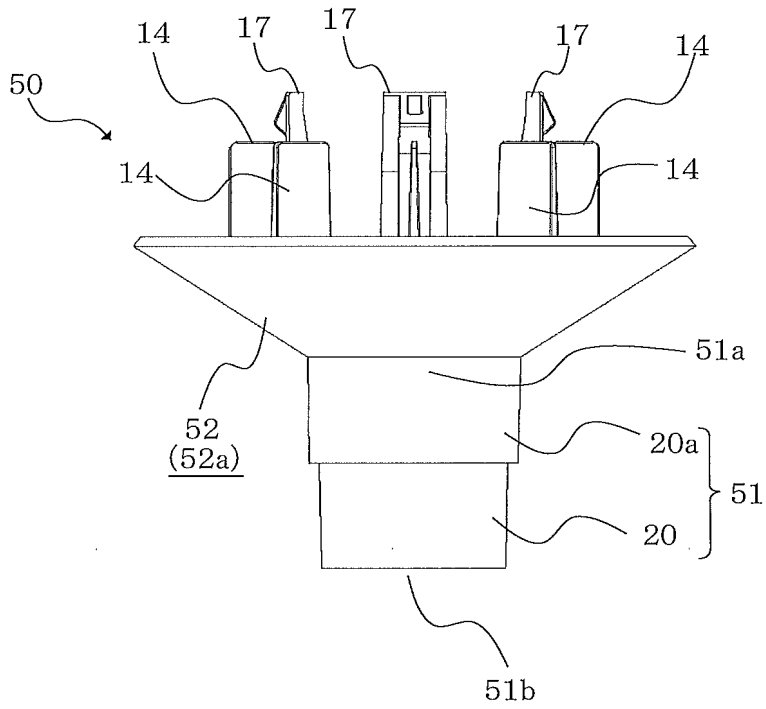
【補正対象書類名】図面

【補正対象項目名】図10

【補正方法】変更

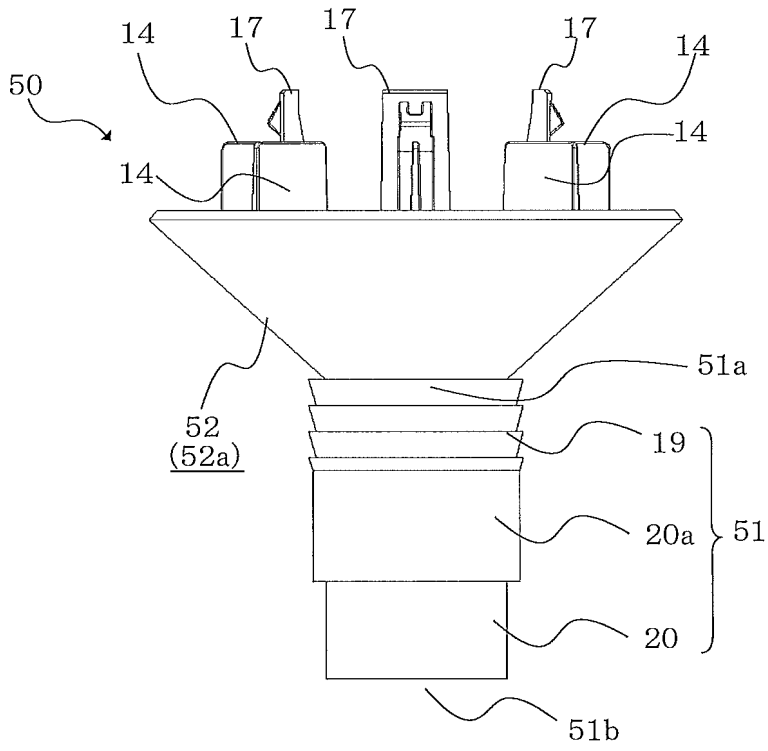
【補正の内容】

【図 10】



【手続補正 5】  
【補正対象書類名】図面  
【補正対象項目名】図 1 1  
【補正方法】変更  
【補正の内容】

【図 1 1】



【手続補正 6】

【補正対象書類名】図面

【補正対象項目名】図 1 2

【補正方法】変更

【補正の内容】

【図 12】

