

(12) NACH DEM VERTRAG ÜBER DIE INTERNATIONALE ZUSAMMENARBEIT AUF DEM GEBIET DES PATENTWESENS (PCT) VERÖFFENTLICHTE INTERNATIONALE ANMELDUNG

(19) Weltorganisation für geistiges Eigentum
Internationales Büro



(43) Internationales Veröffentlichungsdatum
5. Juni 2008 (05.06.2008)

PCT

(10) Internationale Veröffentlichungsnummer
WO 2008/065019 A3

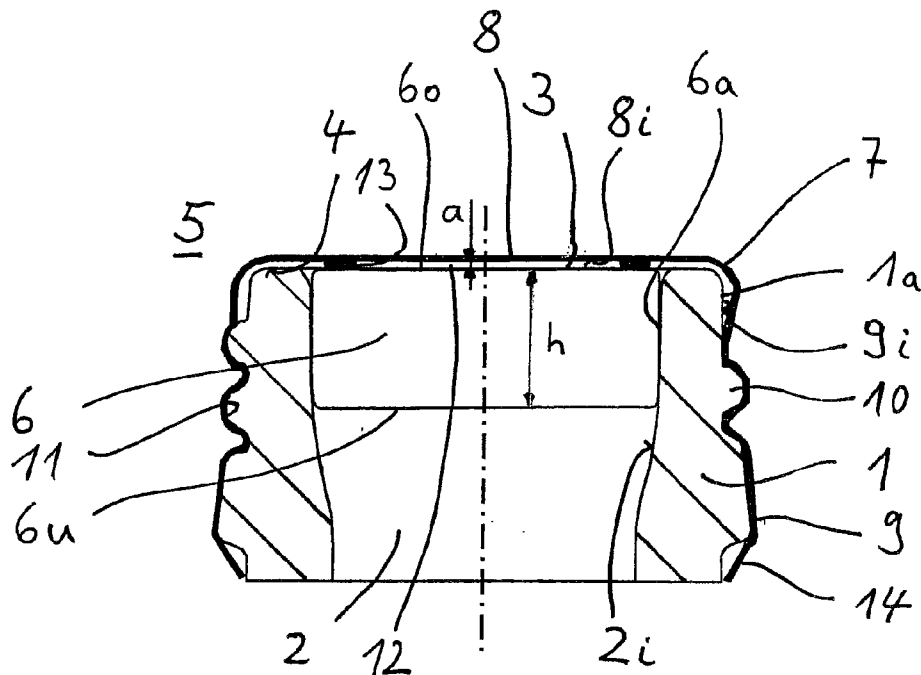
- (51) **Internationale Patentklassifikation:**
B65D 41/28 (2006.01) B65D 41/58 (2006.01)
- (21) **Internationales Aktenzeichen:** PCT/EP2007/062515
- (22) **Internationales Anmeldedatum:**
19. November 2007 (19.11.2007)
- (25) **Einreichungssprache:** Deutsch
- (26) **Veröffentlichungssprache:** Deutsch
- (30) **Angaben zur Priorität:**
10 2006 056 187.2
27. November 2006 (27.11.2006) DE
- (71) **Anmelder und**
- (72) **Erfinder: MÖLLER, Lutz** [DE/DE]; Chopinstr. 8, 40789 Monheim (DE).
- (74) **Anwalt: MOSER & GÖTZE;** Paul-Klinger-Str. 9, 45127 Essen (DE).

- (81) **Bestimmungsstaaten** (soweit nicht anders angegeben, für jede verfügbare nationale Schutzrechtsart): AE, AG, AL, AM, AT, AU, AZ, BA, BB, BG, BH, **BR**, BW, BY, BZ, CA, CH, CN, CO, CR, CU, CZ, DK, DM, DO, DZ, EC, EE, EG, ES, FI, GB, GD, GE, GH, GM, GT, HN, **HR**, HU, **ID**, IL, IN, IS, **JP**, KE, KG, KM, KN, KP, KR, KZ, LA, LC, LK, LR, LS, LT, LU, LY, MA, MD, ME, MG, MK, MN, MW, MX, MY, MZ, NA, NG, NI, NO, NZ, OM, PG, PH, PL, PT, RO, RS, RU, SC, SD, SE, SG, SK, SL, SM, SV, SY, TJ, TM, TN, TR, TT, TZ, UA, UG, US, UZ, VC, VN, ZA, ZM, ZW.
- (84) **Bestimmungsstaaten** (soweit nicht anders angegeben, für jede verfügbare regionale Schutzrechtsart): ARIPO (BW, GH, GM, KE, LS, MW, MZ, NA, SD, SL, SZ, TZ, UG, ZM, ZW), eurasisches (AM, AZ, BY, KG, KZ, MD, RU, TJ, TM), europäisches (AT, BE, BG, CH, CY, CZ, DE, DK, EE, ES, FI, FR, GB, GR, HU, IE, IS, IT, LT, LU, LV, MC,

[Fortsetzung auf der nächsten Seite]

(54) **Title:** CLOSING ELEMENT FOR A RECEPTACLE, PARTICULARLY A GLASS BEVERAGE BOTTLE, AND CLOSING METHOD USING THE SAME

(54) **Bezeichnung:** VERSCHLUSSELEMENT FÜR EINEN BEHÄLTER UND VERFAHREN ZUM VERSCHLIESSEN HIERMIT



(57) **Abstract:** The invention relates to a closing element for a receptacle, particularly a glass beverage bottle, comprising a plug (6) and a retaining element (7) that is connected to the plug (6) while being releasably connected to the receptacle. Also disclosed is a method for closing an opening (3) of a receptacle, especially a glass beverage bottle, by means of a closing element (5) comprising a plug (6) and a retaining element (7).

[Fortsetzung auf der nächsten Seite]

WO 2008/065019 A3



MT, NL, PL, PT, RO, SE, SI, SK, TR), OAPI (BF, BJ, CF, CG, CI, CM, GA, GN, GQ, GW, ML, MR, NE, SN, TD, TG)

— vor Ablauf der für Änderungen der Ansprüche geltenden Frist, Veröffentlichung wird wiederholt, falls Änderungen eintreffen

Veröffentlicht:

— mit internationalem Recherchenbericht

(88) Veröffentlichungsdatum des internationalen

Recherchenberichts:

17 Juli 2008

(57) **Zusammenfassung:** Die Erfindung betrifft ein Verschlusselement für einen Behälter, insbesondere eine Getränkeflasche aus Glas, bestehend aus einem Stopfen (6) und einem mit dem Stopfen (6) verbundenen Halteelement (7), das losbar mit dem Behälter verbunden ist, und ein Verfahren zum Verschließen einer Öffnung (3) eines Behälters, insbesondere einer Getränkeflasche aus Glas, mit einem Verschlusselement (5), das einen Stopfen (6) und ein Halteelement (7) aufweist

INTERNATIONAL SEARCH REPORT

International application No
PCT/EP2007/062515

A. CLASSIFICATION OF SUBJECT MATTER
INV. B65D41/28 B65D41/58

Accordi ng to International Patent Classification (IPC) or to both national Classification and IPC

B. FIELDS SEARCHED

Minimum documentation searched (Classification System followed by Classification symbols)
B65D B67B

Documentation searched other than minimum documentation to the extent that such documents are included in the fields searched

Electronic data base consulted during the international search (name of data base and, where practical, search terms used)

EPO-Internal

C. DOCUMENTS CONSIDERED TO BE RELEVANT

Category*	Citation of document, with indication, where appropriate, of the relevant passages	Relevant to claim No.
X	US 807 381 A (JOHN AUGUSTUS HICKS) 12 December 1905 (1905-12-12) page 1, line 19 - line 52 figures 1-4	1-10, 15-19
X	EP 1 254 848 A (COPE ALLMAN PLASTIC PACKAGING [GB]) 6 November 2002 (2002-11-06) paragraphs [0012], [0015], [0023], [0027] - [0038] figures 1-6	1,3-13, 18.
X	US 1 683 313 A (STEWART ROY N) 4 September 1928 (1928-09-04) page 1, line 87 - page 2, line 28 figures 1-4	1-10
	----- -/--	

Further documents are listed in the continuation of Box C.

See patent family annex.

* Special categories of cited documents :

- "A" document defining the general State of the art which is not considered to be of particular relevance
- "E" earlier document but published on or after the international filing date
- "L" document which may throw doubts on priority claim(s) or which is cited to establish the publication date of another citation or other special reason (as specified)
- "O" document referring to an oral disclosure, use, exhibition or other means
- "P" document published prior to the international filing date but later than the priority date claimed

- "T" later document published after the international filing date or priority date and not in conflict with the application but cited to understand the principle or theory underlying the invention
- "X" document of particular relevance; the claimed invention cannot be considered novel or cannot be considered to involve an inventive step when the document is taken alone
- "Y" document of particular relevance; the claimed invention cannot be considered to involve an inventive step when the document is combined with one or more other such documents, such combination being obvious to a person skilled in the art.
- "&" document member of the same patent family

Date of the actual completion of the international search

27 März 2008

Date of mailing of the international search report

21/05/2008

Name and mailing address of the ISA/

European Patent Office, P.B. 5818 Patentlaan 2
NL - 2280 HV Rijswijk
Tel. (+31-70) 340-2040, Tx. 31 651 epo nl,
Fax: (+31-70) 340-3016

Authorized officer

Rodriguez Gombau, F

INTERNATIONAL SEARCH REPORT

International application No

PCT/EP2007/062515

C(Continuation). DOCUMENTS CONSIDERED TO BE RELEVANT

Category*	Citation of document, with indication, where appropriate, of the relevant passages	Relevant to claim No.
X	EP 1 451 081 B (MATHEIS KARL [DE]) 1 September 2004 (2004-09-01) Paragraph [0029] - paragraph [0040] figures 1,2 -----	1-8,10, 12,15,16
X	GB 2 026 995 A (COULTER ELECTRONICS) 13 February 1980 (1980-02-13) page 4, line 62 - line 103 figures 1-5 -----	1-10,12, 13,15-19
X	FR 850 825 A (MOREL ET ROTTEE) 27 December 1939 (1939-12-27) page 1, line 50 - page 2, line 35 figures 1-21 -----	1-10,15, 16

INTERNATIONAL SEARCH REPORT

International application No.

PCT/EP2007/062515

Box No. II Observations where certain claims were found unsearchable (Continuation of item 2 of first sheet)

This international search report has not been established in respect of certain claims under Article 17(2)(a) for the following reasons:

1. Claims Nos.:
because they relate to subject matter not required to be searched by this Authority, namely:

2. Claims Nos.:
because they relate to parts of the international application that do not comply with the prescribed requirements to such an extent that no meaningful international search can be carried out, specifically:

3. Claims Nos.:
because they are dependent claims and are not drafted in accordance with the second and third sentences of Rule 6.4(a).

Box No. III Observations where unity of invention is lacking (Continuation of item 3 of first sheet)

This International Searching Authority found multiple inventions in this international application, as follows:

See supplemental sheet

1. As all required additional search fees were timely paid by the applicant, this international search report Covers all searchable claims.
2. As all searchable claims could be searched without effort justifying additional fees, this Authority did not invite payment of additional fees.
3. As only some of the required additional search fees were timely paid by the applicant, this international search report Covers only those claims for which fees were paid, specifically claims Nos.:

4. No required additional search fees were timely paid by the applicant. Consequently, this international search report is restricted to the invention first mentioned in the claims; it is covered by claims Nos.:
1-13, 15-19

Remark on Protest

- The additional search fees were accompanied by the applicant's protest and, where applicable, the payment of a protest fee.
- The additional search fees were accompanied by the applicant's protest but the applicable protest fee was not paid within the time limit specified in the invitation.
- No protest accompanied the payment of additional search fees.

The International Searching Authority has found that the international application contains multiple (groups of) inventions, as follows:

1. Claims 1-13, 15-19

Closing element, the retaining element being connected to the plug via a connecting element.

2. Claims 1, 14

Closing element with a drilled hole and a seal adhesive.

INTERNATIONAL SEARCH REPORT

Information on patent family members

International application No

PCT/EP2007/062515

Patent document cited in search report	Publication date	Patent family member(s)	Publication date
US 807381	A	NONE	
EP 1254848	A	06-11-2002	NONE
US 1683313	A	04-09-1928	NONE
EP 1451081	B	11-01-2006	AT 315529 T 15-02--2006
		AU 2002346930 A1	09-07--2003
		WO 03053810 A1	03-07--2003
		EP 1451081 A1	01-09--2004
		ES 2256562 T3	16-07--2006
		HU 0402243 A2	28-02--2005
		NZ 533178 A	30-11--2006
		US 2006043054 A1	02-03--2006
GB 2026995	A	13-02-1980	CA 1151598 A1 09-08-1983
			DE 2930828 A1 21-02-1980
			FR 2432449 A1 29-02-1980
FR 850825	A	27-12-1939	NONE

INTERNATIONALER RECHERCHENBERICHT

Internationales Aktenzeichen PCT/EP2007/062515
--

A. KLASIFIZIERUNG DES ANMELDUNGSGEGENSTANDES
 INV. B65D41/28 B65D41/58

Nach der Internationalen Patentklassifikation (IPC) oder nach der nationalen Klassifikation und der IPC

B. RECHERCHIERTE GEBIETE

Recherchierter Mindestprüfstoff (Klassifikationssystem und Klassifikationssymbole)
B65D B67B

Recherchierte, aber nicht zum Mindestprüfstoff gehörende Veröffentlichungen, soweit diese unter die recherchierten Gebiete fallen

Während der internationalen Recherche konsultierte elektronische Datenbank (Name der Datenbank und evtl. verwendete Suchbegriffe)
 EPO-Internal

C. ALS WESENTLICH ANGESEHENE UNTERLAGEN

Kategorie*	Bezeichnung der Veröffentlichung, soweit erforderlich unter Angabe der in Betracht kommenden Teile	Betr. Anspruch Nr.
X	US 807 381 A (JOHN AUGUSTUS HICKS) 12. Dezember 1905- (1905-12-12) Seite 1, Zeile 19 - Zeile 52 Abbildungen 1-4	1-10, 15-19
X	EP 1 254 848 A (COPE ALLMAN PLASTIC PACKAGING [GB]) 6. November 2002 (2002-11-06) Absätze [0012], [0015], [0023], [0027] - [0038] Abbildungen 1-6	1,3-13, 18
X	US 1 683 313 A (STEWART ROY N) 4. September 1928 (1928-09-04) Seite 1, Zeile 87 - Seite 2, Zeile 28 Abbildungen 1-4	1-10
	-/-	

Weitere Veröffentlichungen sind der Fortsetzung von Feld C zu entnehmen Siehe Anhang Patentfamilie

<p>* Besondere Kategorien von angegebenen Veröffentlichungen :</p> <p>"A" Veröffentlichung, die den allgemeinen Stand der Technik definiert, aber nicht als besonders bedeutsam anzusehen ist</p> <p>"E" älteres Dokument, das jedoch erst am oder nach dem internationalen Anmeldedatum veröffentlicht worden ist</p> <p>¹L" Veröffentlichung, die geeignet ist, einen Prioritätsanspruch zweifelhaft erscheinen zu lassen, oder durch die das Veröffentlichungsdatum einer anderen im Recherchenbericht genannten Veröffentlichung belegt werden soll oder die aus einem anderen besonderen Grund angegeben ist (wie ausgeführt)</p> <p>"O" Veröffentlichung, die sich auf eine mündliche Offenbarung, eine Benutzung, eine Ausstellung oder andere Maßnahmen bezieht</p> <p>¹P" Veröffentlichung, die vor dem internationalen Anmeldedatum, aber nach dem beanspruchten Prioritätsdatum veröffentlicht worden ist</p>	<p>"T" Spätere Veröffentlichung, die nach dem internationalen Anmeldedatum oder dem Prioritätsdatum veröffentlicht worden ist und mit der Anmeldung nicht kollidiert, sondern nur zum Verständnis des der Erfindung zugrundeliegenden Prinzips oder der ihr zugrundeliegenden Theorie angegeben ist</p> <p>¹X" Veröffentlichung von besonderer Bedeutung; die beanspruchte Erfindung kann allein aufgrund dieser Veröffentlichung nicht als neu oder auf erfinderischer Tätigkeit beruhend betrachtet werden</p> <p>"Y" Veröffentlichung von besonderer Bedeutung; die beanspruchte Erfindung kann nicht als auf erfinderischer Tätigkeit beruhend betrachtet werden, wenn die Veröffentlichung mit einer oder mehreren anderen Veröffentlichungen dieser Kategorie in Verbindung gebracht wird und diese Verbindung für einen Fachmann naheliegend ist</p> <p>"&" Veröffentlichung, die Mitglied derselben Patentfamilie ist</p>
--	--

Datum des Abschlusses der internationalen Recherche	Absendedatum des internationalen Recherchenberichts
27. März 2008	21/05/2008

Name und Postanschrift der Internationalen Recherchenbehörde	Bevollmächtigter Bediensteter
Europäisches Patentamt, P.B. 5818 Patentlaan 2 NL - 2280 HV Rijswijk Tel. (+31-70) 340-2040, Tx. 31 651 epo nl, Fax: (+31-70) 340-3016	Rodriguez Gombau, F

INTERNATIONALER RECHERCHENBERICHT

Internationales Aktenzeichen

PCT/EP2007/062515

C. (Fortsetzung) ALS WESENTLICH ANGESEHENE UNTERLAGEN

Kategorie*	Bezeichnung der Veröffentlichung, soweit erforderlich unter Angabe der in Betracht kommenden Teile	Betr. Anspruch Nr.
X	EP 1 451 081 B (MATHEIS KARL [DE]) 1. September 2004 (2004-09-01) Absatz [0029] - Absatz [0040] Abbildungen 1,2 -----	1-8,10, 12,15,16
X	GB 2 026 995 A (COULTER ELECTRONICS) 13. Februar 1980 (1980-02-13) Seite 4, Zeile 62 - Zeile 103 Abbildungen 1-5 -----	1-10,12, 13,15-19
X	FR 850 825 A (MOREL ET ROTTEÉ) 27. Dezember 1939 (1939-12-27) Seite 1, Zeile 50 - Seite 2, Zeile 35 Abbildungen 1-21 -----	1-10,15, 16

Feld Nr. II Bemerkungen zu den Ansprüchen, die sich als nicht recherchierbar erwiesen haben (Fortsetzung von Punkt 2 auf Blatt 1)

Gemäß Artikel 17(2)a wurde aus folgenden Gründen für bestimmte Ansprüche kein internationaler Recherchenbericht erstellt:

1. Ansprüche Nr. _____
weil sie sich auf Gegenstände beziehen, zu deren Recherche diese Behörde nicht verpflichtet ist, nämlich _____

2. Ansprüche Nr. _____
weil sie sich auf Teile der internationalen Anmeldung beziehen, die den vorgeschriebenen Anforderungen so wenig entsprechen, dass eine sinnvolle internationale Recherche nicht durchgeführt werden kann, nämlich _____

3. Ansprüche Nr. _____
weil es sich dabei um abhängige Ansprüche handelt, die nicht entsprechend Satz 2 und 3 der Regel 6.4 a) abgefasst sind.

Feld Nr. III Bemerkungen bei mangelnder Einheitlichkeit der Erfindung (Fortsetzung von Punkt 3 auf Blatt 1)

Diese Internationale Recherchenbehörde hat festgestellt, dass diese internationale Anmeldung mehrere Erfindungen enthält:

siehe Zusatzblatt

1. Da der Anmelder alle erforderlichen zusätzlichen Recherchegebühren rechtzeitig entrichtet hat, erstreckt sich dieser internationale Recherchenbericht auf alle recherchierbaren Ansprüche.

2. Da für alle recherchierbaren Ansprüche die Recherche ohne einen Arbeitsaufwand durchgeführt werden konnte, der zusätzliche Recherchegebühr gerechtfertigt hätte, hat die Behörde nicht zur Zahlung solcher Gebühren aufgefordert.

3. Da der Anmelder nur einige der erforderlichen zusätzlichen Recherchegebühren rechtzeitig entrichtet hat, erstreckt sich dieser internationale Recherchenbericht nur auf die Ansprüche, für die Gebühren entrichtet worden sind, nämlich auf die Ansprüche Nr. _____

4. Der Anmelder hat die erforderlichen zusätzlichen Recherchegebühren nicht rechtzeitig entrichtet. Dieser internationale Recherchenbericht beschränkt sich daher auf die in den Ansprüchen zuerst erwähnte Erfindung; diese ist in folgenden Ansprüchen erfasst:
1-13,15-19

Bemerkungen hinsichtlich eines Widerspruchs

- Der Anmelder hat die zusätzlichen Recherchegebühren unter Widerspruch entrichtet und die gegebenenfalls erforderliche Widerspruchsgebühr gezahlt.
- Die zusätzlichen Recherchegebühren wurden vom Anmelder unter Widerspruch gezahlt, jedoch wurde die entsprechende Widerspruchsgebühr nicht innerhalb der in der Aufforderung angegebenen Frist entrichtet.
- Die Zahlung der zusätzlicher Recherchegebühren erfolgte ohne Widerspruch.

WEITERE ANGABEN

PCT/ISA/ 210

Die internationale Recherchenbehörde hat festgestellt, dass diese internationale Anmeldung mehrere (Gruppen von) Erfindungen enthält, nämlich:

1. Ansprüche: 1-13,15-19

Verschlusselement wobei das Halteelement mit dem Stopfen über ein Verbindungselement verbunden ist.

2. Ansprüche: 1,14

Verschlusselement mit Bohrung und Siegelkleber

INTERNATIONALER RECHERCHENBERICHT

Angaben zu Veröffentlichungen, die zur selben Patentfamilie gehören

Internationales Aktenzeichen

PCT/EP2007/062515

Im Recherchenbericht angeführtes Patentdokument	Datum der Veröffentlichung	Mitglied(er) der Patentfamilie	Datum der Veröffentlichung
US 807381	A	KEINE	
EP 1254848	A	06-11-2002	KEINE
US 1683313	A	04-09-1928	KEINE
EP 1451081	B	11-01-2006	AT 315529 T 15-02--2006
		AU 2002346930 A1	09-07--2003
		WO 03053810 A1	03-07--2003
		EP 1451081 A1	01-09--2004
		ES 2256562 T3	16-07--2006
		HU 0402243 A2	28-02--2005
		NZ 533178 A	30-11--2006
		US 2006043054 A1	02-03--2006
GB 2026995	A	13-02-1980	CA 1151598 A1 09-08-1983
			DE 2930828 A1 21-02-1980
			FR 2432449 A1 29-02-1980
FR 850825	A	27-12-1939	KEINE