



MINISTERO DELLO SVILUPPO ECONOMICO
DIREZIONE GENERALE PER LA TUTELA DELLA PROPRIETA' INDUSTRIALE
UFFICIO ITALIANO BREVETTI E MARCHI

UIBM

DOMANDA NUMERO	202000900875511
Data Deposito	20/09/2000
Data Pubblicazione	20/03/2002

Sezione	Classe	Sottoclasse	Gruppo	Sottogruppo
A	47	C		

Titolo

DISPOSITIVO DI SICUREZZA E DI REGOLAZIONE DELL'INCLINAZIONE IN SEDIE A SDRAIO
PIEGHEVOLI

N.BS2000U000067

2

18177

DESCRIZIONE

del BREVETTO PER MODELLO INDUSTRIALE DI UTILITA'

avente per titolo:

"DISPOSITIVO DI SICUREZZA E DI REGOLAZIONE

DELL'INCLINAZIONE IN SEDIE A SDRAIO

PIEGHEVOLI"

a nome FIAM S.p.A., con sede in Ghedi (Brescia), Via
Montichiari 87/89, di nazionalità italiana, elettivamente
domiciliata a tutti gli effetti di Legge presso lo Studio
MANZONI & MANZONI, in Brescia, P.le Arnaldo, 2

Depositata il 20 SET 2000 N.BS2000U000067

* *** *

Il presente trovato riguarda le sedie a sdraio pieghevoli, cosiddette a "dondolo", e più in particolare un dispositivo di sicurezza e di regolazione della posizione d'uso di una seduta del tipo comprendente due coppie di gambe di sostegno imperniate alla loro sommità, un telaio di sedile imperniato ad una parte intermedia delle gambe anteriori, un telaio di schienale imperniato alla parte posteriore del telaio di sedile, un telo applicato a detti telai per costituire sedile e schienale, e dove il telaio di schienale è movibile almeno tra una posizione eretta ed una posizione reclinata all'indietro oltre che ribaltabile in avanti sul sedile per il ripiegamento della seduta

MANZONI & MANZONI
Piazzale Arnaldo, 2
38100 BRESCIA
Tel. 030/48313 - 3756265
Fax 030/48313 - 3756265
E-mail: manzoni@manzoni.it
www.manzoni.it
P. 14/101 1/000/2308

In una precedente domanda per modello di utilità della stessa richiedente è stato descritto e rivendicato un dispositivo di sicurezza per tali sedie a sdraio comprendente almeno un mezzo di fermo imperniato oscillante al telaio di schienale della sedia ed interagente con almeno un traversino o dei riscontri fissati alle gambe posteriori del telaio di schienale. Il mezzo di fermo è munito di un'asta o leva di comando che si estende verso l'alto fino al livello del bracciolo della sedia e finisce con un terminale rivolto in avanti sul quale la persona seduta può agire con un braccio o un gomito per allontanare il mezzo di fermo dal traversino o dai riscontri al momento di modificare la posizione dello schienale.

In una tale realizzazione, il telaio di schienale trova sì un appoggio stabile sul traversino o sul riscontro posteriore quando è in posizione d'uso, ma potrebbe tuttavia essere involontariamente ribaltato in avanti, sul telaio del sedile, cosa non ammissibile agli effetti della sicurezza della seduta.

Scopo del presente trovato è di ovviare a questo svantaggio e di fornire quindi un dispositivo di sicurezza e di regolazione per sedie a sdraio, comandabile con il gomito, che impedisca allo schienale di essere ribaltato in avanti mentre è in posizione d'uso.

Lo scopo è conseguito con un dispositivo di sicurezza e di regolazione per sedie a sdraio cosiddette a "dondolo" sostanzialmente conforme alla rivendicazione 1. Il dispositivo sarà comunque qui di seguito descritto più in dettaglio facendo riferimento agli allegati disegni, indicativi e non limitativi, nei quali.

le Figg 1 e 2 mostrano in vista prospettica e di lato, rispettivamente, una sdraio in una posizione d'uso e completa di dispositivo di sicurezza, e

la Fig 3 mostra una vista in dettaglio del dispositivo di sicurezza

In detti disegni è rappresentata una sdraio cosiddetta a "dondolo" comprendente, in maniera nota una coppia di gambe anteriori 11; una coppia di gambe posteriori 12 convergenti ed imperniate con la sommità delle gambe anteriori 11 ed aventi ciascuna un prolungamento per costituire i braccioli 13, un telaio di sedile 14 imperniato ad una parte intermedia delle gambe anteriori 11, un telaio di schienale 15 imperniato alla parte posteriore del telaio di sedile 14, ed un telo 16 applicato ai telai 14, 15 per costituire il sedile e lo schienale della sdraio

La struttura di sdraio così configurata è ripiegabile per ridurre l'ingombro quando non è usata, e quando è dispiegata per l'uso, il telaio di schienale 15 può essere disposto e fermato in almeno due posizioni estreme una

eretta per l'uso della struttura come sedia, ed una reclinata all'indietro per l'uso come sdraio. Eventualmente, il telaio di schienale 15 può anche essere fermato in una o più posizioni intermedie tra dette posizioni estreme.

Alle gambe posteriori 12 è fissato un traversino o riscontro 17 e ad almeno un braccio laterale del telaio di schienale 15 è imperniato, in 18, un mezzo di fermo 19 destinato ad impegnare con detto traversino di riscontro 17 e a costituire il dispositivo di sicurezza e posizionamento. In particolare, il mezzo di fermo 19 è costituito da un'asta 20 avente un lato recante dei denti di fermo configurati per impegnare con il traversino di riscontro 17 e bloccare quindi lo schienale 15 in posizione eretta e in una o più altre posizioni reclinate all'indietro. Nelle figure è illustrato a titolo di esempio un mezzo di fermo 19 con tre denti 21 per definire, oltre alle posizioni estreme, eretta e reclinata all'indietro, una posizione intermedia. Alla sua estremità inferiore l'asta 20 ha un gancio 22 destinato ad intercettare dal basso verso l'alto il traversino o riscontro 17 ed impedire il ribaltamento involontario in avanti dello schienale.

L'estremità superiore dell'asta 20, sopra il punto di imperniamento 18 con il telaio di schienale, è ripiegata in avanti e orizzontalmente, a formare una leva 23 per

consentire all'utente di manovrare il dispositivo di fermo 19 con il gomito, stando seduto sulla sedia

In pratica, solo spingendo la leva 23 verso il basso si può disimpegnare il mezzo di fermo 19 dal traversino 17 per cambiare l'inclinazione dello schienale o svincolare il gancio terminale 21 dal traversino o riscontro per un ripiegamento volontario della seduta

L'asta di fermo, inoltre, può essere provvista di due braccetti 24 aggettanti trasversalmente uno dal lato esterno dell'asta e l'altro dal lato interno, destinati ad intercettare rispettivamente una gamba posteriore 12 della sedia e il braccio laterale del telaio di schienale su cui è imperniata l'asta, mantenendo il mezzo di fermo 19 in assetto d'uso anche quando è libero di oscillare

Da notare, infine, che la sedia a sdraio può essere provvista, se necessario, di due mezzi di fermo 19, uno per ogni lato di schienale 15, collegati tra loro da un traversino per un loro movimento simultaneo



R I V E N D I C A Z I O N I

1 Dispositivo di sicurezza e di regolazione dell'inclinazione di sedie a sdraio pieghevoli, dove la sedia a sdraio comprende una coppia di gambe anteriori (11), una coppia di gambe posteriori (12) convergenti ed imperniate con la sommità delle gambe anteriori (11) e munita di braccioli, un telaio di sedile (14) imperniato ad una parte intermedia delle gambe anteriori (11), un telaio di schienale (15) imperniato alla parte posteriore del telaio di sedile, ed un telo (16) applicato a detti telai (14, 15) per costituire sedile e schienale, dove detto telaio di schienale è spostabile almeno tra una posizione eretta ed una posizione reclinata all'indietro, dove il dispositivo di sicurezza comprende almeno un mezzo di fermo (19) imperniato oscillante al telaio di schienale (16) ed interagente con almeno un traversino o riscontro (17) fissato alle gambe posteriori (12) per definire e stabilizzare le posizioni del telaio di schienale e dove detto mezzo di fermo (19) è munito di una leva di comando (22) che si estende in alto e in avanti al livello di un bracciolo (13) per fungere da mezzo di appoggio di un braccio o di un gomito di una persona seduta sulla sedia per determinare l'allontanamento del mezzo di fermo (19) dal traversino o riscontro al momento di modificare la posizione dello schienale, caratterizzato dal fatto che detto

mezzo di fermo è costituito da un'asta avente un lato recante dei denti di posizionamento (21) per definire varie inclinazioni d'uso dello schienale ed un gancio terminale (22) destinato ad intercettare dal basso verso l'alto il traversino o riscontro (17) per inibire un ribaltamento involontario in avanti dello schienale verso il sedile

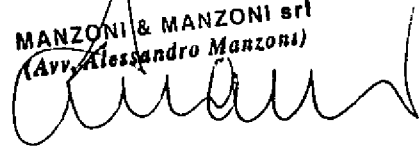
2 Dispositivo di sicurezza e di regolazione dell'inclinazione di sedie a sdraio pieghevoli secondo la rivendicazione 1, in cui detta asta del mezzo di fermo è provvista da lati opposti di aggetti (24) che si estendono in direzione trasversale rispetto alla sedia per intercettare l'uno una gamba posteriore della sedia e l'altro il telaio di schienale e limitare l'oscillazione del mezzo di fermo quando non agganciato al traversino

3 Dispositivo di sicurezza e di regolazione dell'inclinazione in sedie a sdraio pieghevoli, come sostanzialmente sopra descritto, illustrato e rivendicato per gli scopi specificati

Brescia addì 20 Settembre 2000

/rr

MANZONI & MANZONI srl
(Avv. Alessandro Manzoni)



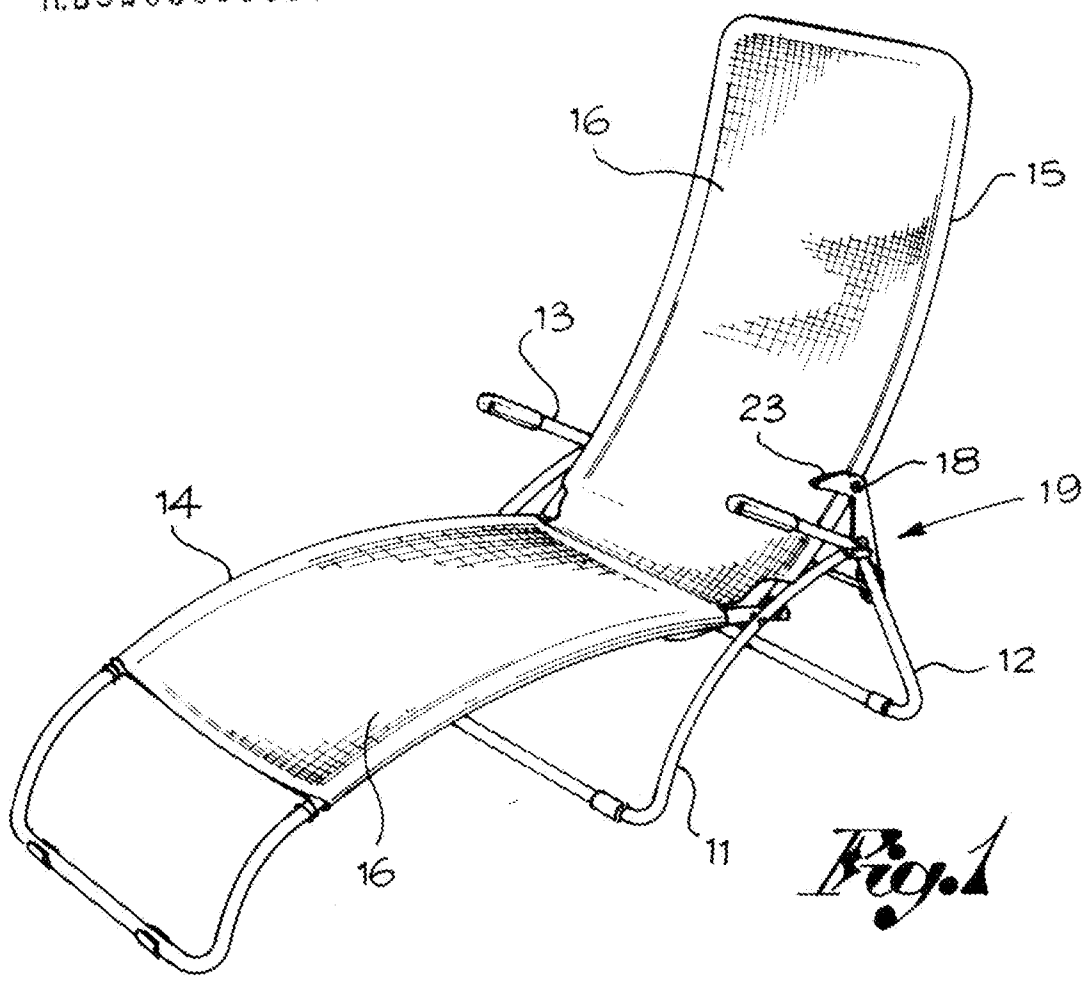


Fig. 1

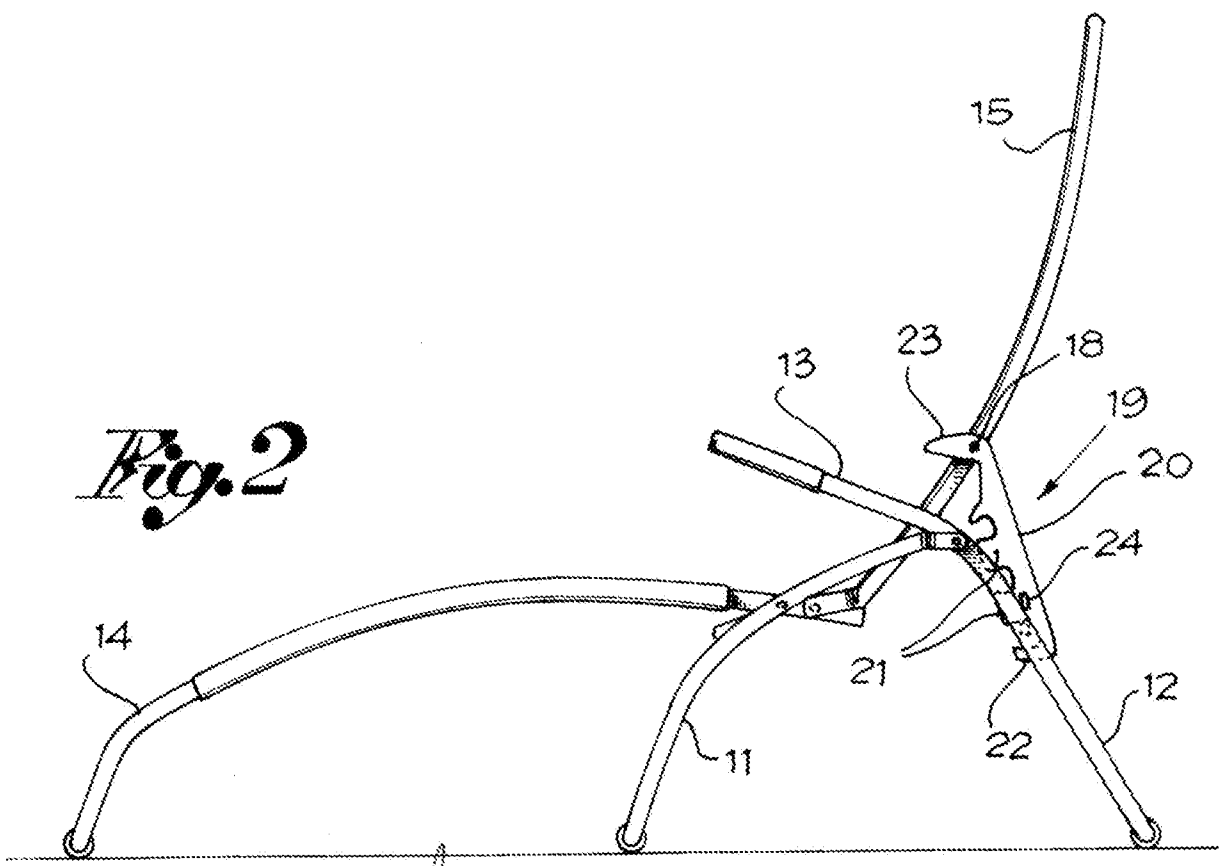


Fig. 2



epu

MANZONI & MANZONI srl
 Ufficio internazionale Brevetti
 BRNO - Právní úřad, 2
 Tel. 00422 52 11 210

Manzoni

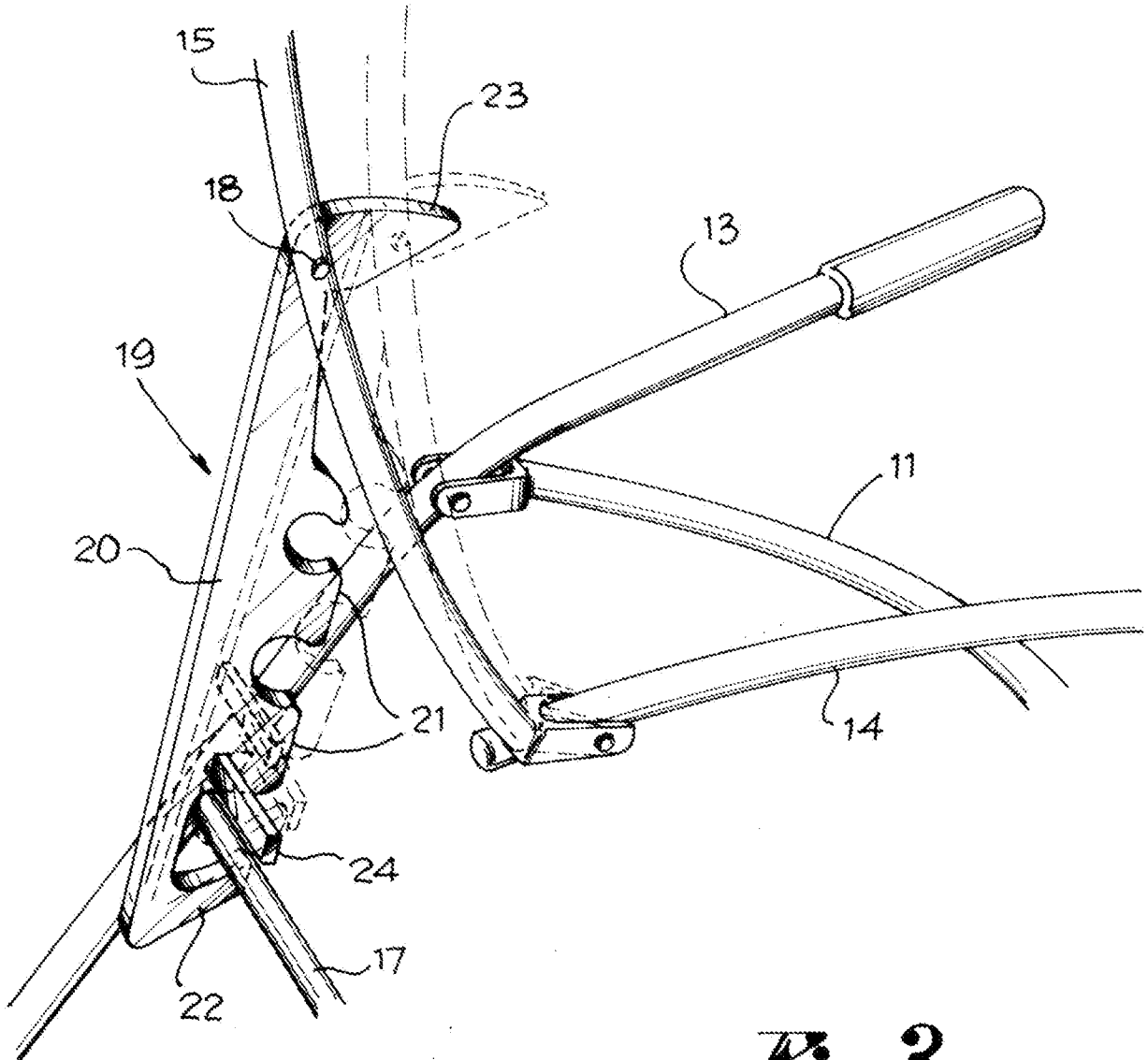


Fig. 3



UFFICIO ITALIANO BREVETTI

abu

MANZONI & MANZONI srl
Ufficio Professionale Brevetti
SPECIALE - Suzzani Arezzo, 2
Tel. 0577/115475-115476
Fax 0577/115479

abu