

①9 RÉPUBLIQUE FRANÇAISE
—
**INSTITUT NATIONAL
DE LA PROPRIÉTÉ INDUSTRIELLE**
—
COURBEVOIE
—

①1 N° de publication : **3 078 202**

(à n'utiliser que pour les
commandes de reproduction)

②1 N° d'enregistrement national : **19 01645**

⑤1 Int Cl⁸ : **H 01 R 13/639 (2019.01), H 01 R 13/622**

⑫

CERTIFICAT D'UTILITÉ

B3

⑤4 Pièce de connecteur électrique et système de connexion enfichable électrique avec verrouillage.

②2 Date de dépôt : 19.02.19.

③0 Priorité : 20.02.18 DE 10 2018 103 756.2.

④3 Date de mise à la disposition du public
de la demande : 23.08.19 Bulletin 19/34.

④5 Date de la mise à disposition du public du
certificat d'utilité : 13.03.20 Bulletin 20/11.

⑤6 Les certificats d'utilité ne font pas l'objet d'un
rapport de recherche.

⑥0 Références à d'autres documents nationaux
apparentés :

○ Demande(s) d'extension :

⑦1 Demandeur(s) : *PHOENIX CONTACT GmbH & Co.
KG / — FR.*

⑦2 Inventeur(s) : HERMANN Markus.

⑦3 Titulaire(s) : *PHOENIX CONTACT GmbH & Co. KG /*

⑦4 Mandataire(s) : Cabinet Nuss.

FR 3 078 202 - B3



Description

Titre de l'invention : Pièce de connecteur électrique et système de connexion enfichable électrique avec verrouillage

- [0001] L'invention concerne une pièce de connecteur électrique comprenant une douille de verrouillage supportée à rotation sur un boîtier de pièce de connecteur, qui présente au moins un moyen de verrouillage, la pièce de connecteur pouvant être connectée par enfichage à une pièce de connecteur conjuguée et pouvant être fixée à celle-ci de manière amovible, laquelle présente une portion de verrouillage conjuguée tubulaire, associée à la douille de verrouillage, réalisée au niveau d'un boîtier de pièce de connecteur conjuguée de la pièce de connecteur conjuguée, avec au moins un moyen de verrouillage conjugué réalisé de manière complémentaire de l'au moins un moyen de verrouillage de la douille de verrouillage, et la douille de verrouillage et la portion de verrouillage conjuguée, lorsque la pièce de connecteur est enfichée avec la pièce de connecteur conjuguée, s'engageant au moins en partie axialement l'une dans l'autre et pouvant être fixées l'une à l'autre par rotation de la douille de verrouillage, et comprenant un élément annulaire déformable élastiquement entre le boîtier de pièce de connecteur et la douille de verrouillage, qui est reçu de manière stable dans une rainure périphérique extérieure du boîtier de pièce de connecteur et qui est en appui contre la douille de verrouillage et est ou peut être sollicité en pression par celle-ci lorsque la pièce de connecteur est fixée.
- [0002] L'invention concerne en outre un système de connexion enfichable électrique comprenant une telle pièce de connecteur.
- [0003] Des pièces de connecteurs électriques pour la connexion à une pièce de connecteur conjuguée et des systèmes de connexion enfichables électriques comprenant une pièce de connecteur et une pièce de connecteur conjuguée du type mentionné en introduction, sont connus dans l'état de la technique dans des formes de réalisation très diverses. On se référera par exemple aux documents DE 10 2005 056 563 B3 et DE 20 2007 002 041 U1.
- [0004] Le document DE 20 2007 002 041 U1 divulgue un connecteur enfichable électrique avec une pièce de connecteur et une pièce de connecteur conjuguée pouvant être enfichée avec la pièce de connecteur, et avec un écrou d'accouplement porté par la pièce de connecteur, disposé sur une douille de fixation de la pièce de connecteur avec un jeu axial défini, pour le vissage de la pièce de connecteur à une douille filetée de la pièce de connecteur conjuguée, un filetage extérieur de la douille filetée et un filetage intérieur adapté de l'écrou d'accouplement, qui sont associés l'un à l'autre, présentant chacun au moins une région sans filetage prévue dans la direction d'enfichage, et au

moins une région avec filetage s'y raccordant dans la direction périphérique, et les régions respectivement sans filetage et avec filetage étant réalisées et disposées de telle sorte que lors de l'enfichage de la pièce de connecteur avec la pièce de connecteur conjuguée, les régions avec filetage puissent être introduites dans la région sans filetage respective de la pièce de connecteur ou de la pièce de connecteur conjuguée. En l'occurrence, un élément annulaire ayant l'élasticité du caoutchouc est disposé en tant que frein à friction entre la douille de fixation de la pièce de connecteur portant l'écrou d'accouplement et l'écrou d'accouplement, lequel est saisi par le dessus et pressé par l'écrou d'accouplement.

[0005] Il est considéré comme désavantageux dans ce type de connecteur enfichable connu, que l'élément annulaire ayant l'élasticité du caoutchouc soit pressé en permanence par l'écrou d'accouplement, et qu'il existe ainsi une résistance au frottement permanente qui agit à la fois lors de la rotation de l'écrou d'accouplement dans le sens des aiguilles d'une montre et dans le sens inverse, et ce indépendamment de la position de l'écrou d'accouplement par rapport à la douille de fixation. Cela implique que le couple de friction s'applique dès le début et non pas seulement à la fin de l'opération de verrouillage, ce qui signifie pour l'utilisateur un effort accru et inutile pendant une plus grande partie de l'opération de verrouillage, ce qui est désavantageux lorsque l'écrou d'accouplement doit être tourné de plus d'environ 90 degrés angulaires pour le verrouillage. Ceci est notamment pénible lorsque la pièce de connecteur doit être verrouillée à une pièce de connecteur conjuguée dont la douille filetée présente un filetage complet en tant que filetage extérieur.

[0006] Partant de l'état de la technique citée, l'invention a pour objet de proposer une possibilité dans laquelle le couple de friction agit seulement à la fin de l'opération de verrouillage lorsqu'il est requis en tant que frein aux vibrations.

[0007] Cet objet est réalisé selon l'invention par une pièce de connecteur électrique du type évoqué en introduction et caractérisé en ce que la douille de verrouillage présente une rainure périphérique intérieure dans laquelle s'engage l'élément annulaire.

[0008] Cette pièce de connecteur électrique peut, en outre, présenter l'une, plusieurs ou toutes les caractéristiques suivantes :

- la rainure périphérique intérieure de la douille de verrouillage est plus large dans la direction axiale que la rainure périphérique extérieure du boîtier de pièce de connecteur ;
- la douille de verrouillage est déplaçable axialement de manière limitée sur le boîtier de pièce de connecteur ;
- la douille de verrouillage peut être déplacée par rapport au boîtier de pièce de connecteur de manière correspondant à la largeur de la rainure périphérique intérieure de la douille de verrouillage ;

- la rainure périphérique intérieure de la douille de verrouillage présente une forme asymétrique en section transversale ;
- dans une région de bord de rainure avant tournée vers un côté d'enfichage de la pièce de connecteur, la rainure périphérique intérieure de la douille de verrouillage est réalisée avec une plus grande profondeur dans la direction radiale qu'au niveau d'une région de bord de rainure arrière tournée à l'écart du côté d'enfichage ;
- la région de bord de rainure arrière de la rainure périphérique intérieure est réalisée de manière à augmenter en forme de rampe dans la direction axiale sur la périphérie ;
- la rainure périphérique intérieure de la douille de verrouillage est disposée, dans la direction axiale de la pièce de connecteur, sur le côté opposé au côté d'enfichage de la pièce de connecteur de l'au moins un moyen de verrouillage de la douille de verrouillage ;
- l'élément annulaire est un joint torique.

[0009] L'invention vise aussi un système de connexion enfichable électrique qui présente une douille de verrouillage supportée de manière rotative sur un boîtier de pièce de connecteur, et comprenant une pièce de connecteur conjuguée qui présente une portion de verrouillage conjuguée de forme tubulaire associée à la douille de verrouillage, réalisée au niveau d'un boîtier de pièce de connecteur conjuguée, pour la fixation amovible de la pièce de connecteur à la pièce de connecteur conjuguée, la douille de verrouillage présentant au moins un moyen de verrouillage et la portion de verrouillage conjuguée présentant au moins un moyen de verrouillage conjugué réalisé de manière complémentaire, lesquels peuvent être accouplés l'un à l'autre, et la douille de verrouillage et la portion de verrouillage conjuguée, lorsque la pièce de connecteur est enfichée avec la pièce de connecteur conjuguée, s'engageant au moins en partie axialement l'une dans l'autre et pouvant être fixées l'une à l'autre par rotation de la douille de verrouillage, et comprenant un élément annulaire déformable élastiquement entre le boîtier de pièce de connecteur et la douille de verrouillage, qui est reçu de manière stable dans une rainure périphérique extérieure du boîtier de pièce de connecteur et qui est en appui contre la douille de verrouillage et est ou peut être sollicité en pression par celle-ci au moins dans l'état verrouillé du système de connexion enfichable, caractérisé par une pièce de connecteur telle qu'évoquée ci-dessus.

[0010] Comme indiqué ci-dessus, la pièce de connecteur électrique présente une douille de verrouillage avec une rainure périphérique intérieure dans laquelle s'engage l'élément annulaire déformable élastiquement, qui est reçu de manière stable dans une rainure périphérique extérieure du boîtier de pièce de connecteur. L'élément annulaire est

réalisé sous forme de pièce moulée en élastomère de préférence hermétique, de forme annulaire fermée en soi, qui est fabriquée à partir d'un matériau approprié ayant une forme en section transversale au moins adaptée à la rainure périphérique extérieure. L'élément annulaire remplit seulement partiellement la rainure périphérique intérieure de la douille de verrouillage. Il est seulement en appui dans la rainure périphérique intérieure lorsque la pièce de connecteur est fixée à la pièce de connecteur conjuguée et est ainsi sollicité en pression, et par conséquent freiné par friction, par la douille de verrouillage uniquement dans la position de verrouillage. De préférence, l'élément annulaire est un joint torique. En l'occurrence, la douille de verrouillage est de préférence retenue au moyen d'un jonc sur une portion de support du boîtier de pièce de connecteur réalisée sous forme cylindrique.

- [0011] La douille de verrouillage de la pièce de connecteur qui peut être connectée par enfichage à une pièce de connecteur conjuguée et qui peut être fixée de manière amovible à celle-ci, est supportée de manière rotative sur un boîtier de pièce de connecteur. Elle présente au moins un moyen de verrouillage qui peut être connecté fonctionnellement à au moins un moyen de verrouillage conjugué réalisé de manière complémentaire d'une portion de verrouillage conjuguée de forme tubulaire associée à la douille de verrouillage, réalisée au niveau d'un boîtier de pièce de connecteur conjuguée de la pièce de connecteur conjuguée. La douille de verrouillage et la portion de verrouillage conjuguée, lorsque la pièce de connecteur est enfichée avec la pièce de connecteur conjuguée, s'engagent au moins en partie axialement l'une dans l'autre et peuvent être fixées l'une à l'autre de manière amovible par rotation de la douille de verrouillage. En l'occurrence, l'au moins un moyen de verrouillage de la douille de verrouillage peut être réalisé à l'extérieur ou à l'intérieur au niveau de la douille de verrouillage. L'au moins un moyen de verrouillage conjugué réalisé de manière complémentaire à celui-ci est réalisé de manière correspondante réciproque sur la portion de verrouillage conjuguée de la pièce de connecteur conjuguée.
- [0012] De préférence, dans les différentes formes de réalisation de l'invention, l'au moins un moyen de verrouillage de la douille de verrouillage et l'au moins un moyen de verrouillage conjugué de la portion de verrouillage conjuguée sont réalisés sous forme de filetage complet, sous forme de filetage partiel segmenté dans la direction périphérique ou à la manière d'une fermeture à baïonnette ou d'un verrouillage à baïonnette.
- [0013] Avantageusement, dans une forme de réalisation de la pièce de connecteur selon l'invention, la rainure périphérique intérieure de la douille de verrouillage est plus large dans la direction axiale que la rainure périphérique extérieure du boîtier de pièce de connecteur. Par largeur d'une rainure, dans ce contexte, indépendamment de la forme de la rainure et de ses régions de bord de rainure, on entend la région dans laquelle existe un renforcement, c'est-à-dire que la rainure renferme également les deux régions

de bord de rainure. En l'occurrence, la rainure formée par le renforcement peut généralement présenter une forme symétrique ou asymétrique, en particulier par rapport aux régions de bord de rainure qui peuvent présenter des flancs verticaux, inclinés ou courbés. La douille de verrouillage de la pièce de connecteur est disposée de manière déplaçable axialement de manière limitée par rapport au boîtier de pièce de connecteur sur la portion de support du boîtier de pièce de connecteur. Grâce au jeu axial prévu de la douille de verrouillage par rapport au boîtier de pièce de connecteur, l'élément annulaire servant de frein aux vibrations peut être déplacé transversalement dans la rainure périphérique intérieure de la douille de verrouillage dans la direction axiale de la portion de support. En particulier, la douille de verrouillage peut être déplacée par rapport au boîtier de pièce de connecteur de manière correspondant à la largeur de la rainure périphérique intérieure de la douille de verrouillage. De cette manière, l'élément annulaire, lors du verrouillage et du déverrouillage de la pièce de connecteur par rapport à la pièce de connecteur conjuguée, peut se déplacer entre une région de bord de rainure avant, tournée vers un côté d'enfichage de la pièce de connecteur, de la rainure périphérique intérieure de la douille de verrouillage et une région de bord de rainure arrière, orientée à l'écart du côté d'enfichage de la pièce de connecteur, de la rainure périphérique intérieure de la douille de verrouillage.

[0014] Dans une forme de réalisation préférée de l'invention, la rainure périphérique intérieure de la douille de verrouillage présente une forme en section transversale asymétrique, la rainure périphérique intérieure de la douille de verrouillage, dans la région de bord de rainure avant tournée vers le côté d'enfichage de la pièce de connecteur étant de préférence réalisée avec une plus grande profondeur dans la direction radiale qu'au niveau de la région de bord de rainure arrière tournée à l'écart du côté d'enfichage. Cela signifie que les deux régions de bord de rainure sont réalisées avec une profondeur différente et les pentes des flancs des régions de bord de rainure sont différentes et que par conséquent l'élément annulaire n'est pas pressé par la région de bord de rainure avant mais seulement par la région de bord de rainure arrière, qui sont espacées l'une de l'autre dans la direction axiale de la douille de verrouillage ou qui se raccordent directement l'une à l'autre. Par conséquent, l'élément annulaire déformable élastiquement est seulement sollicité en pression par la douille de verrouillage lorsque la douille de verrouillage est déplacée par rapport à la portion de support du boîtier de pièce de connecteur de telle sorte que l'élément annulaire se trouve à proximité de la région de bord de rainure arrière. Ceci s'applique seulement dans l'état verrouillé de la pièce de connecteur. Ainsi, l'élément annulaire agit dans cette position en tant que frein aux vibrations. L'élément annulaire n'est toutefois pas sollicité en pression par la douille de verrouillage lorsque la douille de verrouillage est déplacée par rapport à la portion de support du boîtier de pièce de connecteur de telle sorte que l'élément

annulaire se trouve à proximité de la région avant du bord de rainure. C'est le cas dans l'état complètement ou partiellement déverrouillé de la pièce de connecteur. Ainsi, l'élément annulaire n'agit pas en tant que frein aux vibrations dans cette position et la douille de verrouillage peut être tournée sans obstruction dans la direction périphérique.

- [0015] Une profondeur de rainure de la rainure périphérique intérieure de la douille de verrouillage peut augmenter de manière continue ou par échelon depuis la région de bord de rainure avant dans la direction axiale vers la région de bord de rainure arrière. Dans une variante préférée, la région de bord de rainure arrière de la rainure périphérique intérieure est réalisée de manière à augmenter en forme de rampe dans la direction axiale de la douille de verrouillage sur la périphérie. Cette augmentation peut être droite ou courbe. Ainsi, la sollicitation en pression de l'élément annulaire augmente avec le serrage de la douille de verrouillage, ce qui signifie que l'effet du frein aux vibrations est accru en conséquence.
- [0016] Dans une forme de réalisation de l'invention, la rainure périphérique intérieure de la douille de verrouillage est disposée, dans la direction axiale de la portion de support de la pièce de connecteur, sur le côté opposé au côté d'enfichage de la pièce de connecteur de l'au moins un moyen de verrouillage de la douille de verrouillage. Ainsi, l'élément annulaire ne se trouve pas dans la région du côté d'enfichage mais dans la région du côté de raccordement de la pièce de connecteur. Par conséquent, il ne gêne pas lors de l'enfichage de la pièce de connecteur dans la pièce de connecteur conjuguée et ne peut donc pas non plus être endommagé.
- [0017] L'invention inclut également une position physique inverse de la rainure de réception et de la rainure d'engagement pour l'élément annulaire. L'élément annulaire peut ainsi également en variante être reçu de manière stable dans une rainure périphérique intérieure de la douille de verrouillage et peut s'engager dans une rainure périphérique extérieure de la portion de support du boîtier de pièce de connecteur.
- [0018] Le système de connexion enfichable électrique selon l'invention, comprenant une pièce de connecteur qui présente une douille de verrouillage supportée de manière rotative sur un boîtier de pièce de connecteur, et comprenant une pièce de connecteur conjuguée qui présente une portion de verrouillage conjuguée de forme tubulaire associée à la douille de verrouillage, réalisée au niveau d'un boîtier de pièce de connecteur conjuguée, pour la fixation amovible de la pièce de connecteur à la pièce de connecteur conjuguée, comprend une pièce de connecteur ayant les caractéristiques décrites ci-dessus.
- [0019] Les caractéristiques et combinaisons de caractéristiques citées ci-dessus dans la description, ainsi que les caractéristiques et combinaisons de caractéristiques citées dans la description des figures et/ou illustrées individuellement dans les figures, peuvent être

utilisées non seulement dans la combinaison respectivement indiquée mais également dans d'autres combinaisons ou individuellement. Pour la réalisation de l'invention, toutes les caractéristiques précitées ne doivent pas obligatoirement être mises en œuvre.

[0020] Toutes les caractéristiques et/ou avantages, y compris les particularités constructives, l'agencement spatial et les étapes de procédé, ressortant de la description ou des dessins, peuvent être essentiels à l'invention à la fois en soi et également dans les combinaisons les plus diverses. Dans les figures, les composants identiques ou similaires ont été désignés par des numéros de référence identiques ou similaires.

[0021] L'invention va être expliquée plus en détail ci-dessous à l'aide d'un exemple de réalisation illustré dans les dessins, dans lesquels sont illustrés, en représentation schématique, dans :

[0022] [fig.1]

une pièce de connecteur électrique selon l'invention avec une douille de verrouillage présentant des moyens de verrouillage supportés à rotation, laquelle peut être verrouillée à une pièce de connecteur conjuguée pourvue d'une portion de verrouillage conjuguée avec des moyens de verrouillage conjugués complémentaires, et avec un élément annulaire élastique entre le boîtier de pièce de connecteur et la douille de verrouillage, en représentation en coupe longitudinale ; dans

[0023] [fig.2]

la pièce de connecteur de la figure 1, en représentation éclatée en 3D ; et dans

[0024] [fig.3]

une portion agrandie de la figure 1, dans la région de l'élément annulaire, dans laquelle l'élément annulaire n'est pas pressé ; et dans

[0025] [fig.4]

la portion agrandie de la figure 3 dans laquelle l'élément annulaire est pressé.

[0026] La figure 1 illustre une pièce de connecteur électrique 1 qui fait également partie du système de connexion enfichable électrique selon l'invention et qui est réalisée pour la connexion de manière protégée contre les vibrations à une pièce de connecteur conjuguée. La pièce de connecteur 1 présente une douille de verrouillage 3 supportée de manière rotative sur un boîtier de pièce de connecteur 2, et la pièce de connecteur conjuguée non illustrée présente une portion de verrouillage conjuguée de forme tubulaire réalisée au niveau d'un boîtier de pièce de connecteur conjuguée, associée à la douille de verrouillage 3 pour la fixation amovible de la pièce de connecteur 1 à la pièce de connecteur conjuguée, la douille de verrouillage 3 présentant un moyen de verrouillage 4 en forme de filetage complet et la portion de verrouillage conjuguée d'un boîtier de pièce de connecteur conjuguée de la pièce de connecteur conjuguée présentant un moyen de verrouillage conjugué réalisé de manière complémentaire sous

la forme d'un filetage conjugué, lesquels peuvent être accouplés l'un à l'autre. La douille de verrouillage 3 et la portion de verrouillage conjuguée s'engagent axialement en partie l'une dans l'autre lorsque la pièce de connecteur 1 est enfichée avec la pièce de connecteur conjuguée, et peuvent être fixées de manière amovible l'une à l'autre par rotation de la douille de verrouillage 3, qui est portée par une portion de support 5 du boîtier de pièce de connecteur 2 et qui y est retenue au moyen d'un jonc 6. Entre le boîtier de pièce de connecteur 2 et la douille de verrouillage 3, un élément annulaire déformable élastiquement 8 est reçu de manière stable dans une rainure périphérique extérieure 7 de la portion de support 5 du boîtier de pièce de connecteur 2, lequel, dans l'état verrouillé non illustré du système de connexion enfichable, est en appui contre la douille de verrouillage 3 et est sollicité en pression par celle-ci. La douille de verrouillage 3, dans l'exemple de réalisation illustré, présente une rainure périphérique intérieure 9 dans laquelle s'engage l'élément annulaire 8.

[0027] La rainure périphérique intérieure 9 de la douille de verrouillage 3 est plus large dans la direction axiale de la douille de verrouillage 3 que la rainure périphérique extérieure 7 du boîtier de pièce de connecteur 2. La douille de verrouillage 3 peut être déplacée axialement de manière limitée sur la portion de support 5 du boîtier de pièce de connecteur 2. Le jonc 6 qui retient la douille de verrouillage 3 est inséré d'une part dans une rainure de réception extérieure 10 de la portion de support 5 et s'engage d'autre part dans une rainure de retenue intérieure 11 avec un jeu axial. La largeur de la rainure de retenue 11 correspond approximativement à la largeur de la rainure périphérique intérieure 9 de la douille de verrouillage 3 dans laquelle s'engage l'élément annulaire 8. La douille de verrouillage 3 peut par conséquent être déplacée par rapport au boîtier de pièce de connecteur 2 de manière correspondant à la largeur de la rainure périphérique intérieure 9 de la douille de verrouillage 3. Dans l'exemple de réalisation illustré, la rainure de retenue 11 se prolonge directement par le moyen de verrouillage 4 réalisé sous forme fileté de la douille de verrouillage 3. La douille de verrouillage 3 ne peut pas être déplacée axialement sur toute la largeur de la rainure de retenue 11 sur la portion de support 5 du boîtier de pièce de connecteur 2. Le jonc 6 forme une butée pour le flanc arrière, tourné vers l'élément annulaire 8, de la rainure de retenue 11 et prédéfinit ainsi également dans quelle mesure la rainure périphérique intérieure 9 de la douille de verrouillage 3 peut être déplacée par rapport à la rainure périphérique extérieure 7 de la portion de support 5 du boîtier de pièce de connecteur 2 et à l'élément annulaire 8 reçu dans celle-ci.

[0028] La figure 2 illustre les pièces individuelles de la pièce de connecteur 1 dans un état non monté. Dans le boîtier de pièce de connecteur 2 est disposé un corps isolant non visible avec des éléments de contact électrique.

[0029] La pièce de connecteur 1 présente un côté d'enfichage avant 12 et un côté de rac-

cordement arrière 13 et la rainure périphérique intérieure 9 de la douille de verrouillage 3 présente une forme asymétrique en section transversale. Ceci est plus clairement visible dans les figures 3 et 4. La rainure périphérique intérieure 9 de la douille de verrouillage 3, dans une région de bord de rainure avant 14 tournée vers un côté d'enfichage 12 de la pièce de connecteur 1, est réalisée avec une plus grande profondeur dans la direction radiale de la douille de verrouillage 3 qu'au niveau d'une région de bord de rainure arrière 15 tournée à l'écart du côté d'enfichage 12, qui est orientée dans la direction du côté de raccordement 13 de la pièce de connecteur 1. Dans l'exemple de réalisation selon les figures 3 et 4, la région de bord de rainure arrière 15 de la rainure périphérique intérieure 9 est réalisée de manière à augmenter en forme de rampe dans la direction axiale de la douille de verrouillage 3 sur la périphérie. Elle présente une rampe de passage 16 pour l'élément annulaire 8.

[0030] L'élément annulaire 8, dans la position illustrée dans la figure 3, n'est pas sollicité en pression par la douille de verrouillage 3, car la douille de verrouillage 3 est disposée par rapport à la portion de support 5 du boîtier de pièce de connecteur 2 de telle sorte que l'élément annulaire 8 se trouve près de la région de bord de rainure avant plus profonde 14. C'est le cas dans l'état complètement ou partiellement déverrouillé de la pièce de connecteur 1. Ainsi, l'élément annulaire 8 n'agit pas dans cette position en tant que frein aux vibrations, de sorte que la douille de verrouillage 3 peut tourner librement dans la direction périphérique. En cas de verrouillage de la pièce de connecteur 3 avec la pièce de connecteur conjuguée, la douille de verrouillage 3 est automatiquement vissée et serrée dans la direction du côté d'enfichage 12 de la pièce de connecteur 3. La rampe de passage 16, lors du déplacement axial de la douille de verrouillage 3 par rapport à la portion de support 5 du boîtier de pièce de connecteur 2, monte sur l'élément annulaire déformable élastiquement 8 et est sollicitée en pression dans ce cas par la douille de verrouillage 3, comme illustré dans la figure 4, lorsque la douille de verrouillage 3 est déplacée par rapport à la portion de support 5 du boîtier de pièce de connecteur 2 de telle sorte que l'élément annulaire 8 se trouve à proximité de la région de bord de rainure arrière 15 de la rainure périphérique intérieure 9. Ceci est indiqué seulement dans un état verrouillé illustré dans la figure 4 de la pièce de connecteur 1. Alors, l'élément annulaire 8 agit en tant que frein aux vibrations et la douille de verrouillage 3 ne peut pas être tournée librement dans la direction périphérique.

Revendications

- [Revendication 1] Pièce de connecteur électrique (1), comprenant une douille de verrouillage (3) supportée à rotation sur un boîtier de pièce de connecteur (2), qui présente au moins un moyen de verrouillage (4), la pièce de connecteur (1) pouvant être connectée par enfichage à une pièce de connecteur conjuguée et pouvant être fixée à celle-ci de manière amovible, laquelle présente une portion de verrouillage conjuguée tubulaire, associée à la douille de verrouillage (3), réalisée au niveau d'un boîtier de pièce de connecteur conjuguée de la pièce de connecteur conjuguée, avec au moins un moyen de verrouillage conjugué réalisé de manière complémentaire de l'au moins un moyen de verrouillage (4) de la douille de verrouillage (3), et la douille de verrouillage (3) et la portion de verrouillage conjuguée, lorsque la pièce de connecteur (1) est enfichée avec la pièce de connecteur conjuguée (3), s'engageant au moins en partie axialement l'une dans l'autre et pouvant être fixées l'une à l'autre par rotation de la douille de verrouillage (3), et comprenant un élément annulaire déformable élastiquement (8) entre le boîtier de pièce de connecteur (2) et la douille de verrouillage (3), qui est reçu de manière stable dans une rainure périphérique extérieure (7) du boîtier de pièce de connecteur (2) et qui est en appui contre la douille de verrouillage (3) et est ou peut être sollicité en pression par celle-ci lorsque la pièce de connecteur (1) est fixée, caractérisée en ce que la douille de verrouillage (3) présente une rainure périphérique intérieure (9) dans laquelle s'engage l'élément annulaire (8).
- [Revendication 2] Pièce de connecteur électrique (1) selon la revendication 1, caractérisée en ce que la rainure périphérique intérieure (9) de la douille de verrouillage (3) est plus large dans la direction axiale que la rainure périphérique extérieure (7) du boîtier de pièce de connecteur (2).
- [Revendication 3] Pièce de connecteur électrique (1) selon la revendication 1 ou 2, caractérisée en ce que la douille de verrouillage (3) est déplaçable axialement de manière limitée sur le boîtier de pièce de connecteur (2).
- [Revendication 4] Pièce de connecteur électrique (1) selon la revendication 3, caractérisée en ce que la douille de verrouillage (3) peut être déplacée par rapport au boîtier de pièce de connecteur (2) de manière correspondant à la largeur de la rainure périphérique intérieure (9) de la douille de verrouillage (3).
- [Revendication 5] Pièce de connecteur électrique (1) selon l'une quelconque des revendications précédentes, caractérisée en ce que la rainure périphérique in-

térieure (9) de la douille de verrouillage (3) présente une forme asymétrique en section transversale.

- [Revendication 6] Pièce de connecteur électrique (1) selon la revendication 5, caractérisée en ce que dans une région de bord de rainure avant (14) tournée vers un côté d'enfichage (13) de la pièce de connecteur (1), la rainure périphérique intérieure (9) de la douille de verrouillage (3) est réalisée avec une plus grande profondeur dans la direction radiale qu'au niveau d'une région de bord de rainure arrière (15) tournée à l'écart du côté d'enfichage (13).
- [Revendication 7] Pièce de connecteur électrique (1) selon la revendication 6, caractérisée en ce que la région de bord de rainure arrière (15) de la rainure périphérique intérieure (9) est réalisée de manière à augmenter en forme de rampe dans la direction axiale sur la périphérie.
- [Revendication 8] Pièce de connecteur électrique (1) selon l'une quelconque des revendications précédentes, caractérisée en ce que la rainure périphérique intérieure (9) de la douille de verrouillage (3) est disposée, dans la direction axiale de la pièce de connecteur (1), sur le côté opposé au côté d'enfichage (13) de la pièce de connecteur (1) de l'au moins un moyen de verrouillage (4) de la douille de verrouillage (3).
- [Revendication 9] Pièce de connecteur électrique (1) selon l'une quelconque des revendications précédentes, caractérisée en ce que l'élément annulaire (8) est un joint torique.
- [Revendication 10] Système de connexion enfichable électrique comprenant une pièce de connecteur (1) qui présente une douille de verrouillage (3) supportée de manière rotative sur un boîtier de pièce de connecteur (2), et comprenant une pièce de connecteur conjuguée qui présente une portion de verrouillage conjuguée de forme tubulaire associée à la douille de verrouillage (3), réalisée au niveau d'un boîtier de pièce de connecteur conjuguée, pour la fixation amovible de la pièce de connecteur (1) à la pièce de connecteur conjuguée, la douille de verrouillage (3) présentant au moins un moyen de verrouillage (4) et la portion de verrouillage conjuguée présentant au moins un moyen de verrouillage conjugué réalisé de manière complémentaire, lesquels peuvent être accouplés l'un à l'autre, et la douille de verrouillage (3) et la portion de verrouillage conjuguée, lorsque la pièce de connecteur (1) est enfichée avec la pièce de connecteur conjuguée, s'engageant au moins en partie axialement l'une dans l'autre et pouvant être fixées l'une à l'autre par rotation de la douille de verrouillage (3), et comprenant un élément annulaire dé-

formable élastiquement (8) entre le boîtier de pièce de connecteur (2) et la douille de verrouillage (3), qui est reçu de manière stable dans une rainure périphérique extérieure (7) du boîtier de pièce de connecteur (2) et qui est en appui contre la douille de verrouillage (3) et est ou peut être sollicité en pression par celle-ci au moins dans l'état verrouillé du système de connexion enfichable (2), caractérisé par une pièce de connecteur (1) ayant les caractéristiques d'au moins l'une des revendications précédentes 1 à 9.

[Fig. 1]

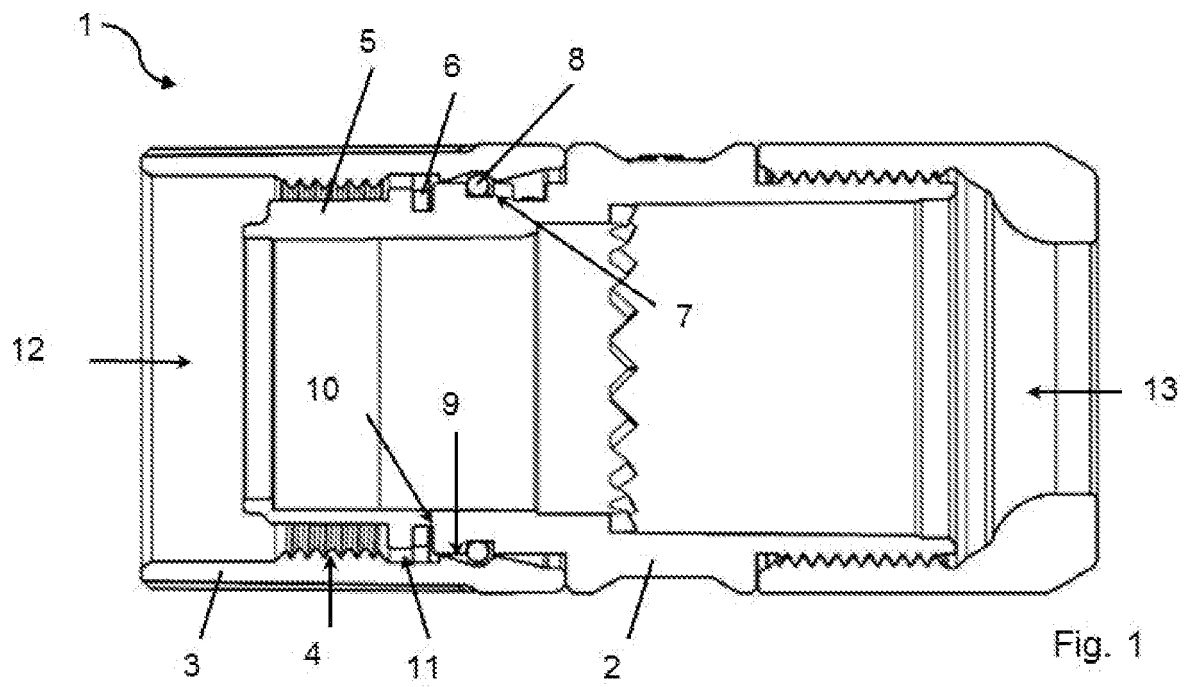


Fig. 1

[Fig. 2]

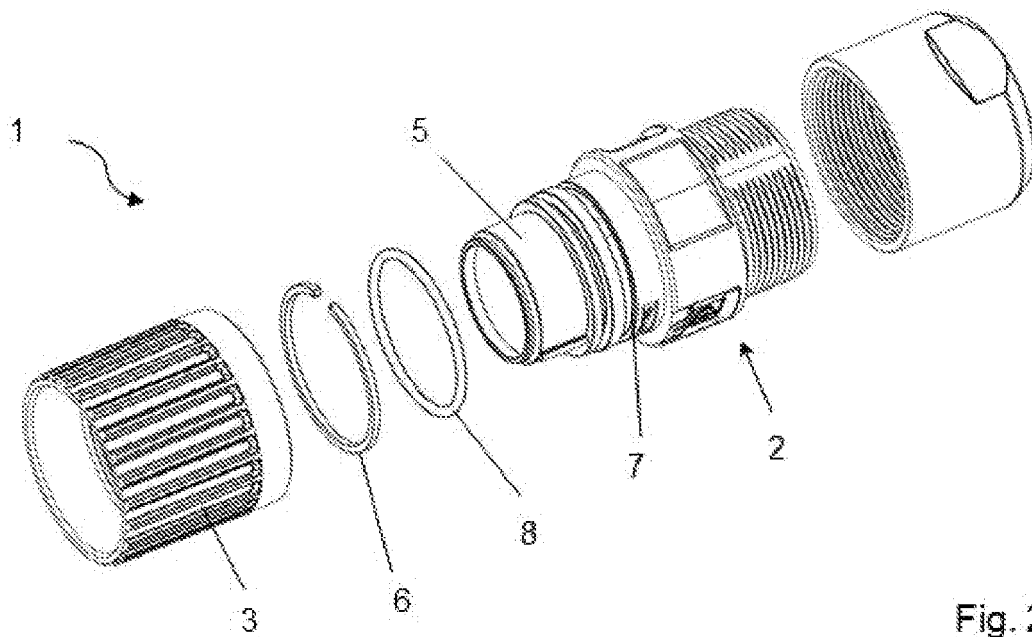


Fig. 2

[Fig. 3]

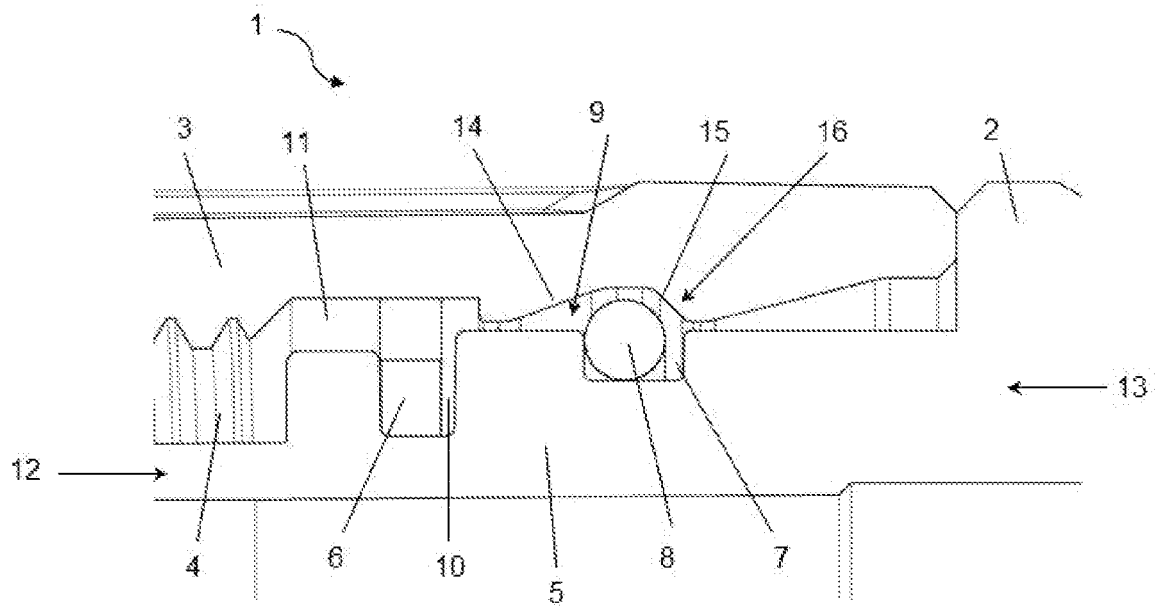


Fig. 3

[Fig. 4]

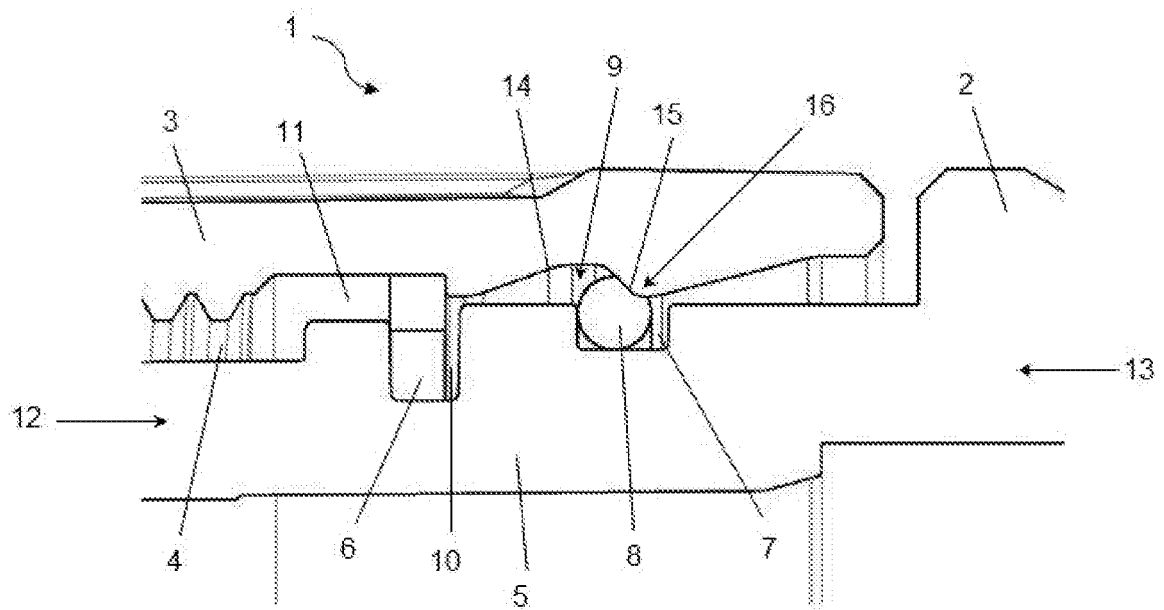


Fig. 4