

(12) NACH DEM VERTRAG ÜBER DIE INTERNATIONALE ZUSAMMENARBEIT AUF DEM GEBIET DES PATENTWESENS (PCT) VERÖFFENTLICHTE INTERNATIONALE ANMELDUNG

(19) Weltorganisation für geistiges Eigentum

Internationales Büro

(43) Internationales Veröffentlichungsdatum
7. September 2012 (07.09.2012)



(10) Internationale Veröffentlichungsnummer
WO 2012/116802 A3

- (51) **Internationale Patentklassifikation:**
G05B 19/042 (2006.01) *H03M 13/37* (2006.01)
H04L 5/02 (2006.01)
- (21) **Internationales Aktenzeichen:** PCT/EP2012/000840
- (22) **Internationales Anmeldedatum:**
27. Februar 2012 (27.02.2012)
- (25) **Einreichungssprache:** Deutsch
- (26) **Veröffentlichungssprache:** Deutsch
- (30) **Angaben zur Priorität:**
10 2011 012 766.6 1. März 2011 (01.03.2011) DE
11003691.0 5. Mai 2011 (05.05.2011) EP
- (71) **Anmelder (für alle Bestimmungsstaaten mit Ausnahme von US):** AS-INTERNATIONAL ASSOCIATION E.V.; Zum Taubengarten 52, 63571 Gelnhausen (DE).
- (72) **Erfinder; und**
- (75) **Erfinder/Anmelder (nur für US):** BREUNINGER, Matthias [DE/DE]; Pfaffenwaldring 47, 70569 Stuttgart (DE).
- (74) **Anwalt:** VONNEMANN, Gerhard; Mierswa & Vonnemann, Patentanwälte, M 7, 14, 68161 Mannheim (DE).
- (81) **Bestimmungsstaaten (soweit nicht anders angegeben, für jede verfügbare nationale Schutzrechtsart):** AE, AG, AL, AM, AO, AT, AU, AZ, BA, BB, BG, BH, BR, BW, BY, BZ, CA, CH, CL, CN, CO, CR, CU, CZ, DE, DK, DM, DO, DZ, EC, EE, EG, ES, FI, GB, GD, GE, GH, GM, GT, HN, HR, HU, ID, IL, IN, IS, JP, KE, KG, KM, KN, KP, KR, KZ, LA, LC, LK, LR, LS, LT, LU, LY, MA, MD, ME, MG, MK, MN, MW, MX, MY, MZ, NA, NG, NI, NO, NZ, OM, PE, PG, PH, PL, PT, QA, RO, RS, RU, RW, SC, SD, SE, SG, SK, SL, SM, ST, SV, SY, TH, TJ, TM, TN, TR, TT, TZ, UA, UG, US, UZ, VC, VN, ZA, ZM, ZW.
- (84) **Bestimmungsstaaten (soweit nicht anders angegeben, für jede verfügbare regionale Schutzrechtsart):** ARIPO (BW, GH, GM, KE, LR, LS, MW, MZ, NA, RW, SD, SL, SZ, TZ, UG, ZM, ZW), eurasisches (AM, AZ, BY, KG, KZ, MD, RU, TJ, TM), europäisches (AL, AT, BE, BG, CH, CY, CZ, DE, DK, EE, ES, FI, FR, GB, GR, HR, HU, IE, IS, IT, LT, LU, LV, MC, MK, MT, NL, NO, PL, PT, RO, RS, SE, SI, SK, SM, TR), OAPI (BF, BJ, CF, CG, CI, CM, GA, GN, GQ, GW, ML, MR, NE, SN, TD, TG).
- Veröffentlicht:**
— mit internationalem Recherchenbericht (Artikel 21 Absatz 3)

[Fortsetzung auf der nächsten Seite]

(54) **Title:** NOVEL COMBINATION OF ERROR CORRECTION AND ERROR RECOGNITION FOR THE TRANSMISSION OF DIGITAL DATA

(54) **Bezeichnung :** NEUARTIGE KOMBINATION VON FEHLERKORREKTUR UND FEHLERERKENNUNG FÜR DIE ÜBERTRAGUNG DIGITALER DATEN

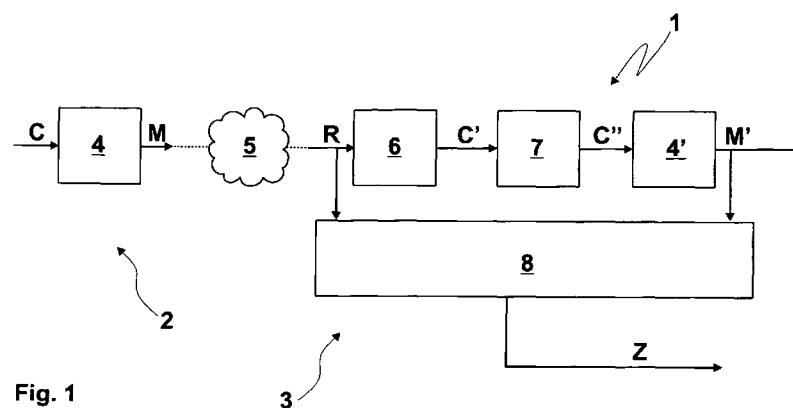


Fig. 1

(57) **Abstract:** The invention relates to a method for transmitting digital data, in particular in automation technology, in which a digital code word (R) received via a channel is corrected and verified as to its validity by means of a channel decoder (7), and an invalid code word is rejected and optionally requested once again, while a valid code word (C'') is further processed. If a metric (8) is cumulatively used with an encoding process, the probability of remaining bit errors in the whole method can be significantly reduced, thus making it possible to use the method in automation technology.

(57) **Zusammenfassung:** Die Erfindung betrifft ein Verfahren zur Übertragung digitaler Daten, insbesondere für die Automatisierungstechnik, wobei ein digitales, über einen Kanal empfangenes Codewort (R) mittels eines Kanal-Dekodierers (7) korrigiert und auf Gültigkeit geprüft wird, wobei ein ungültiges Codewort verworfen und ggf. neu angefordert, während ein gültiges Codewort (C'') weiterverarbeitet wird. Wird zudem kumulativ zu einem Kodierungsverfahren ebenfalls eine Metrik (8) verwendet, lässt sich die Restbitfehlerwahrscheinlichkeit des Gesamtverfahrens signifikant verringern, so dass ein Einsatz in der Automatisierungstechnik möglich wird.



WO 2012/116802 A3



— vor Ablauf der für Änderungen der Ansprüche geltenden
Frist; Veröffentlichung wird wiederholt, falls
Änderungen eingehen (Regel 48 Absatz 2 Buchstabe h)

**(88) Veröffentlichungsdatum des internationalen
Recherchenberichts:**

10. Januar 2013

INTERNATIONAL SEARCH REPORT

International application No
PCT/EP2012/000840

A. CLASSIFICATION OF SUBJECT MATTER INV. G05B19/042 H04L5/02 H03M13/37 ADD.		
According to International Patent Classification (IPC) or to both national classification and IPC		
B. FIELDS SEARCHED		
Minimum documentation searched (classification system followed by classification symbols) G05B H04L H03M		
Documentation searched other than minimum documentation to the extent that such documents are included in the fields searched		
Electronic data base consulted during the international search (name of data base and, where practicable, search terms used) EPO-Internal, WPI Data		
C. DOCUMENTS CONSIDERED TO BE RELEVANT		
Category*	Citation of document, with indication, where appropriate, of the relevant passages	Relevant to claim No.
X	US 2008/294967 A1 (TOMLINSON MARTIN [GB] ET AL) 27 November 2008 (2008-11-27)	1,2,6, 10,11
Y	paragraph [0001] - paragraph [0003] paragraph [0022] - paragraph [0033] paragraph [0043] - paragraph [0045] -----	3-5,7-9
Y	US 2006/212781 A1 (HEWITT ERIC J [US] ET AL HEWITT ERIC JOHN [US] ET AL) 21 September 2006 (2006-09-21) paragraph [0050] - paragraph [0051] -----	3-5
Y	EP 1 170 870 A1 (KAWASAKI STEEL CO [JP] JFE STEEL CORP [JP]) 9 January 2002 (2002-01-09) paragraph [0039] - paragraph [0043] -----	7-9
<input type="checkbox"/> Further documents are listed in the continuation of Box C. <input checked="" type="checkbox"/> See patent family annex.		
* Special categories of cited documents :		
"A" document defining the general state of the art which is not considered to be of particular relevance	"T" later document published after the international filing date or priority date and not in conflict with the application but cited to understand the principle or theory underlying the invention	
"E" earlier application or patent but published on or after the international filing date	"X" document of particular relevance; the claimed invention cannot be considered novel or cannot be considered to involve an inventive step when the document is taken alone	
"L" document which may throw doubts on priority claim(s) or which is cited to establish the publication date of another citation or other special reason (as specified)	"Y" document of particular relevance; the claimed invention cannot be considered to involve an inventive step when the document is combined with one or more other such documents, such combination being obvious to a person skilled in the art	
"O" document referring to an oral disclosure, use, exhibition or other means	"&" document member of the same patent family	
"P" document published prior to the international filing date but later than the priority date claimed		
Date of the actual completion of the international search 19 June 2012	Date of mailing of the international search report 28/11/2012	
Name and mailing address of the ISA/ European Patent Office, P.B. 5818 Patentlaan 2 NL - 2280 HV Rijswijk Tel. (+31-70) 340-2040, Fax: (+31-70) 340-3016	Authorized officer Hasubek, Bodo	

INTERNATIONAL SEARCH REPORT

Information on patent family members

International application No

PCT/EP2012/000840

Patent document cited in search report	Publication date	Patent family member(s)	Publication date
US 2008294967	A1	27-11-2008	NONE

US 2006212781	A1	21-09-2006	NONE

EP 1170870	A1	09-01-2002	EP 1170870 A1 09-01-2002
			US 2002168033 A1 14-11-2002
			WO 0161867 A1 23-08-2001

INTERNATIONALER RECHERCHENBERICHT

Internationales Aktenzeichen

PCT/EP2012/000840

A. KLASSIFIZIERUNG DES ANMELDUNGSGEGENSTANDES
 INV. G05B19/042 H04L5/02 H03M13/37
 ADD.

Nach der Internationalen Patentklassifikation (IPC) oder nach der nationalen Klassifikation und der IPC

B. RECHERCHIERTE GEBIETE

Recherchierter Mindestprüfstoff (Klassifikationssystem und Klassifikationssymbole)
 G05B H04L H03M

Recherchierte, aber nicht zum Mindestprüfstoff gehörende Veröffentlichungen, soweit diese unter die recherchierten Gebiete fallen

Während der internationalen Recherche konsultierte elektronische Datenbank (Name der Datenbank und evtl. verwendete Suchbegriffe)

EPO-Internal, WPI Data

C. ALS WESENTLICH ANGESEHENE UNTERLAGEN

Kategorie*	Bezeichnung der Veröffentlichung, soweit erforderlich unter Angabe der in Betracht kommenden Teile	Betr. Anspruch Nr.
X	US 2008/294967 A1 (TOMLINSON MARTIN [GB] ET AL) 27. November 2008 (2008-11-27)	1,2,6, 10,11
Y	Absatz [0001] - Absatz [0003] Absatz [0022] - Absatz [0033] Absatz [0043] - Absatz [0045] -----	3-5,7-9
Y	US 2006/212781 A1 (HEWITT ERIC J [US] ET AL HEWITT ERIC JOHN [US] ET AL) 21. September 2006 (2006-09-21) Absatz [0050] - Absatz [0051] -----	3-5
Y	EP 1 170 870 A1 (KAWASAKI STEEL CO [JP] JFE STEEL CORP [JP]) 9. Januar 2002 (2002-01-09) Absatz [0039] - Absatz [0043] -----	7-9

Weitere Veröffentlichungen sind der Fortsetzung von Feld C zu entnehmen Siehe Anhang Patentfamilie

<p>* Besondere Kategorien von angegebenen Veröffentlichungen :</p> <p>"A" Veröffentlichung, die den allgemeinen Stand der Technik definiert, aber nicht als besonders bedeutsam anzusehen ist</p> <p>"E" frühere Anmeldung oder Patent, die bzw. das jedoch erst am oder nach dem internationalen Anmeldedatum veröffentlicht worden ist</p> <p>"L" Veröffentlichung, die geeignet ist, einen Prioritätsanspruch zweifelhaft erscheinen zu lassen, oder durch die das Veröffentlichungsdatum einer anderen im Recherchenbericht genannten Veröffentlichung belegt werden soll oder die aus einem anderen besonderen Grund angegeben ist (wie ausgeführt)</p> <p>"O" Veröffentlichung, die sich auf eine mündliche Offenbarung, eine Benutzung, eine Ausstellung oder andere Maßnahmen bezieht</p> <p>"P" Veröffentlichung, die vor dem internationalen Anmeldedatum, aber nach dem beanspruchten Prioritätsdatum veröffentlicht worden ist</p>	<p>"T" Spätere Veröffentlichung, die nach dem internationalen Anmeldedatum oder dem Prioritätsdatum veröffentlicht worden ist und mit der Anmeldung nicht kollidiert, sondern nur zum Verständnis des der Erfindung zugrundeliegenden Prinzips oder der ihr zugrundeliegenden Theorie angegeben ist</p> <p>"X" Veröffentlichung von besonderer Bedeutung; die beanspruchte Erfindung kann allein aufgrund dieser Veröffentlichung nicht als neu oder auf erfinderischer Tätigkeit beruhend betrachtet werden</p> <p>"Y" Veröffentlichung von besonderer Bedeutung; die beanspruchte Erfindung kann nicht als auf erfinderischer Tätigkeit beruhend betrachtet werden, wenn die Veröffentlichung mit einer oder mehreren Veröffentlichungen dieser Kategorie in Verbindung gebracht wird und diese Verbindung für einen Fachmann naheliegend ist</p> <p>"&" Veröffentlichung, die Mitglied derselben Patentfamilie ist</p>
--	---

Datum des Abschlusses der internationalen Recherche	Absenddatum des internationalen Recherchenberichts
19. Juni 2012	28/11/2012

Name und Postanschrift der Internationalen Recherchenbehörde Europäisches Patentamt, P.B. 5818 Patentlaan 2 NL - 2280 HV Rijswijk Tel. (+31-70) 340-2040, Fax: (+31-70) 340-3016	Bevollmächtigter Bediensteter Hasubek, Bodo
--	--

INTERNATIONALER RECHERCHENBERICHT

Angaben zu Veröffentlichungen, die zur selben Patentfamilie gehören

Internationales Aktenzeichen

PCT/EP2012/000840

Im Recherchenbericht angeführtes Patentdokument	Datum der Veröffentlichung	Mitglied(er) der Patentfamilie	Datum der Veröffentlichung
US 2008294967	A1	27-11-2008	KEINE

US 2006212781	A1	21-09-2006	KEINE

EP 1170870	A1	09-01-2002	EP 1170870 A1 09-01-2002
			US 2002168033 A1 14-11-2002
			WO 0161867 A1 23-08-2001
