

(12) DEMANDE INTERNATIONALE PUBLIÉE EN VERTU DU TRAITÉ DE COOPÉRATION
EN MATIÈRE DE BREVETS (PCT)

(19) Organisation Mondiale de la Propriété
Intellectuelle
Bureau international



(43) Date de la publication internationale
2 août 2007 (02.08.2007)

PCT

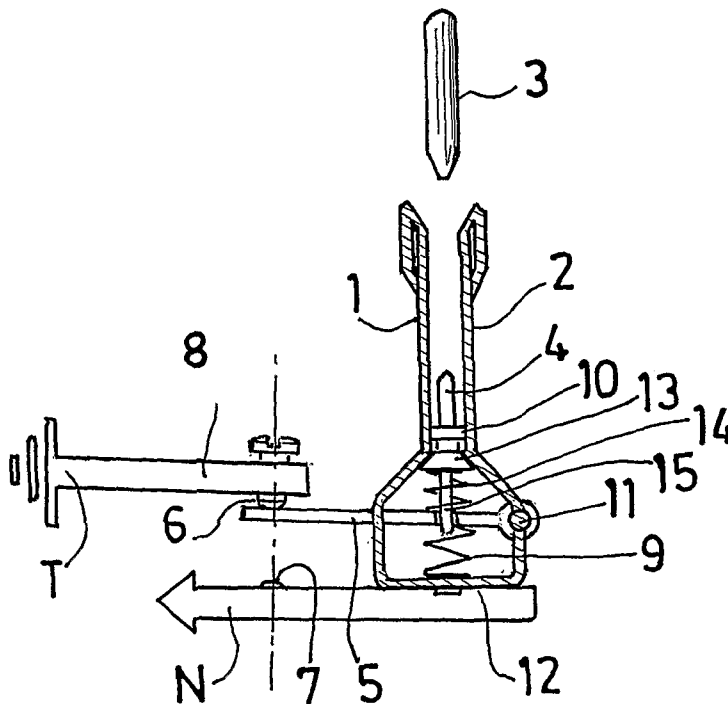
(10) Numéro de publication internationale
WO 2007/085727 A2

- (51) Classification internationale des brevets :
H01H 31/00 (2006.01) *H02H 7/04* (2006.01) DE CAHORS [FR/FR]; Zone Industrielle de Regourd, F-46000 Cahors (FR).
- (21) Numéro de la demande internationale : PCT/FR2007/000132 (72) Inventeurs; et
(75) Inventeurs/Déposants (pour US seulement) : GAIL-LARD, Laurent [FR/FR]; Allée des Rimades, F-46090 Pradines (FR). MARES, Pierre [FR/FR]; 347, chemin de Lacapelle, F-46000 Cahors (FR).
- (22) Date de dépôt international : 24 janvier 2007 (24.01.2007) (74) Mandataire : KEIB, Gérard; Pontet Allano & Associés SELARL, 6, avenue du Général de Gaulle, F-78000 Versailles (FR).
- (25) Langue de dépôt : français (81) États désignés (sauf indication contraire, pour tout titre de protection nationale disponible) : AE, AG, AL, AM, AT, AU, AZ, BA, BB, BG, BR, BW, BY, BZ, CA, CH, CN, CO, CR, CU, CZ, DE, DK, DM, DZ, EC, EE, EG, ES, FI, GB,
- (26) Langue de publication : français
- (30) Données relatives à la priorité : 06 00744 27 janvier 2006 (27.01.2006) FR
- (71) Déposant (pour tous les États désignés sauf US) : MANUFACTURE D'APPAREILLAGE ELECTRIQUE

[Suite sur la page suivante]

(54) Title: DEVICE FOR AUTOMATICALLY EARTHING THE NEUTRAL OF AN ELECTRICAL APPLIANCE

(54) Titre : DISPOSITIF DE MISE A LA TERRE AUTOMATIQUE DU NEUTRE D'UN APPAREILLAGE ELECTRIQUE



(57) Abstract: Device for automatically earthing the neutral (N) of an electrical appliance co-operating with a cut-off and/or protection apparatus comprising jaws (1, 2) for receiving an isolating element (3) of the strip type and/or a protection element of the fuse type, these jaws (1, 2) being connected to the neutral (N), this isolating element (3) co-operating with an actuation member so as to displace a moving contact item (5) connected to the neutral (N), with respect to a fixed contact item (6) connected to earth (T), in such a way that the withdrawing of the isolating element (3) from the jaws (1, 2) automatically causes the displacement of the moving contact item (5) towards the fixed contact item (6) connected to earth (T), the engagement of the isolating element (3) in the jaws (1, 2) causing the displacement of the moving item (5) between a first position in which it is in contact with a contact item (6) connected to earth (T), and a second position in which this movable item (6) is in contact with a fixed part (7) connected to the neutral (N), and in which this latter part is a predetermined distance (d) away from the contact item (6) connected to earth (T).

(57) Abrégé : Dispositif de mise à la terre automatique du neutre (N) d'un appareillage électrique coopérant avec un appareil de coupe et/ou de protection comprenant des mâchoires de réception (1, 2) d'un élément de sectionnement (3) du type barrette et/ou de protection du type fusible, ces mâchoires (1, 2) étant reliées au neutre (N), cet élément de sectionnement (3) coopérant avec un organe d'actionnement pour déplacer une pièce de contact mobile (5) reliée au neutre (N), par rapport à une pièce de contact fixe (6) reliée à la terre (T),

[Suite sur la page suivante]

WO 2007/085727 A2



GD, GE, GH, GM, GT, HN, HR, HU, ID, IL, IN, IS, JP, KE, KG, KM, KN, KP, KR, KZ, LA, LC, LK, LR, LS, LT, LU, LV, LY, MA, MD, MG, MK, MN, MW, MX, MY, MZ, NA, NG, NI, NO, NZ, OM, PG, PH, PL, PT, RO, RS, RU, SC, SD, SE, SG, SK, SL, SM, SV, SY, TJ, TM, TN, TR, TT, TZ, UA, UG, US, UZ, VC, VN, ZA, ZM, ZW.

FR, GB, GR, HU, IE, IS, IT, LT, LU, LV, MC, NL, PL, PT, RO, SE, SI, SK, TR), OAPI (BF, BJ, CF, CG, CI, CM, GA, GN, GQ, GW, ML, MR, NE, SN, TD, TG).

Publiée :

— sans rapport de recherche internationale, sera republiée dès réception de ce rapport

(84) États désignés (sauf indication contraire, pour tout titre de protection régionale disponible) : ARIPO (BW, GH, GM, KE, LS, MW, MZ, NA, SD, SL, SZ, TZ, UG, ZM, ZW), eurasien (AM, AZ, BY, KG, KZ, MD, RU, TJ, TM), européen (AT, BE, BG, CH, CY, CZ, DE, DK, EE, ES, FI,

En ce qui concerne les codes à deux lettres et autres abréviations, se référer aux "Notes explicatives relatives aux codes et abréviations" figurant au début de chaque numéro ordinaire de la Gazette du PCT.

de sorte que le retrait de l'élément de sectionnement (3) des mâchoires (1, 2) provoque automatiquement le déplacement de la pièce de contact mobile (5) vers la pièce de contact fixe (6) reliée à la terre (T), l'engagement de l'élément de sectionnement (3) dans les mâchoires (1, 2) provoquant le déplacement de la pièce mobile (5) entre une première position dans laquelle elle est en contact avec une pièce de contact (6) reliée à la terre (T), et une seconde position dans laquelle cette pièce mobile (6) est en contact avec une partie fixe (7) reliée au neutre (N), et dans laquelle cette dernière est espacée de la pièce de contact (6) reliée à la terre (T) d'une distance (d) prédéterminée.

Dispositif de mise à la terre automatique du neutre d'un appareillage électrique

5 La présente invention concerne un dispositif de mise à la terre automatique du neutre d'un appareillage électrique, par exemple d'un transformateur HTA/BT, coopérant avec un appareil de coupure et/ou de protection.

10 Un dispositif de ce type est connu selon le FR 2 868 889 et la demande de brevet français n° 05 08315 du 4 août 2005.

 Ces documents décrivent un dispositif de mise à la terre automatique du neutre par exemple d'un transformateur HTA/BT coopérant avec un appareil de coupure et/ou de protection comprenant des mâchoires de
15 réception d'un élément de sectionnement du type barrette et/ou de protection du type fusible. Ces mâchoires sont reliées au neutre et l'élément de sectionnement coopère avec un organe d'actionnement pour déplacer une pièce de contact mobile reliée au neutre, par rapport à une pièce de contact fixe reliée à la terre, de sorte que le retrait de l'élément de
20 sectionnement des mâchoires provoque automatiquement le déplacement de la pièce de contact mobile vers la pièce de contact fixe reliée à la terre.

 Dans le dispositif décrit dans le FR 2 868 889, l'organe d'actionnement est un levier pivotant en matériau électriquement non conducteur destiné à venir en contact direct avec l'élément de sectionnement. Ce dispositif
25 comprend également deux pièces conductrices dont l'une est reliée à la terre, et l'autre, au neutre, et qui sont espacées l'une de l'autre selon une distance prédéterminée pour définir un limiteur de surtension entre la terre et le neutre.

 Le but de la présente invention est d'apporter des améliorations aux
30 dispositifs connus ci-dessus.

 L'invention vise ainsi un dispositif de mise à la terre automatique du neutre d'un appareillage électrique coopérant avec un appareil de coupure et/ou de protection comprenant des mâchoires de réception d'un élément de sectionnement du type barrette et/ou de protection du type fusible, ces
35 mâchoires étant reliées au neutre, cet élément de sectionnement coopérant

avec un organe d'actionnement pour déplacer une pièce de contact mobile reliée au neutre par rapport à une pièce de contact fixe reliée à la terre, de sorte que le retrait de l'élément de sectionnement des mâchoires provoque automatiquement le déplacement de la pièce de contact mobile vers la pièce
5 de contact fixe reliée à la terre et l'engagement de l'élément de sectionnement dans les mâchoires provoque le déplacement de la pièce mobile entre une première position dans laquelle elle est en contact avec une pièce de contact reliée à la terre et une seconde position.

Suivant l'invention, ce dispositif est caractérisé en ce que dans la
10 seconde position ladite pièce mobile est en contact avec une partie fixe reliée au neutre, et dans laquelle cette dernière est espacée de la pièce de contact reliée à la terre d'une distance (d) prédéterminée.

De préférence, cette distance (d) est prédéterminée pour définir un limiteur de surtension.

15 Selon une version préférée de l'invention, la pièce de contact fixe reliée à la terre est une vis vissée dans une partie fixe reliée à la terre, dans une direction dirigée vers ladite partie fixe reliée au neutre vers laquelle est déplacée la pièce mobile pour pouvoir régler la distance (d).

On peut ainsi régler facilement la tension d'amorçage du limiteur de
20 surtension.

De préférence, l'organe d'actionnement est un doigt mobile dans la direction d'engagement ou de retrait de l'élément de sectionnement par rapport aux mâchoires, et la pièce de contact mobile est un levier en matériau conducteur monté pivotant sous l'action du doigt mobile pour
25 pouvoir se déplacer vers ladite partie fixe espacée de la pièce de contact fixe lors de l'engagement de l'élément de sectionnement dans les mâchoires et pour pouvoir se déplacer vers la pièce de contact fixe lors du retrait de l'élément de sectionnement, sous l'action d'un ressort de rappel.

De préférence également, le levier est monté pivotant suivant un axe
30 solidaire d'une partie située près de la base de l'une des mâchoires.

Selon d'autres particularités de l'invention :

- l'axe de pivotement du levier est situé près d'une extrémité de celui-ci opposée à son extrémité mobile par rapport à la pièce de contact fixe.

3

- le ressort de rappel est disposé entre le levier pivotant et la base de l'une des mâchoires à l'opposé du doigt mobile
- avant engagement complet de l'élément de sectionnement entre les mâchoires, la pièce mobile vient en contact avec ladite partie fixe en rendant ainsi le limiteur de surtension actif.
- le doigt comporte une partie formant butée pour un ressort prenant appui sur le levier pivotant, ce ressort ayant une raideur supérieure à celle dudit ressort de rappel.
- le doigt est prolongé axialement au-delà de la partie formant butée par une tige engagée dans un trou réalisé dans le levier pivotant, ledit ressort entourant ladite tige.

D'autres particularités et avantages de l'invention apparaîtront encore dans la description ci-après.

Aux dessins annexés, donnés à titre d'exemples non limitatifs :

La figure 1 est une vue schématique d'un dispositif de mise à la terre automatique du neutre, selon l'invention, avant engagement de l'élément du sectionnement entre les mâchoires du dispositif,

La figure 2 est une vue analogue à la figure 1, l'élément de sectionnement étant partiellement engagé entre les mâchoires,

La figure 3 est une vue analogue aux figures 1 et 2, l'élément de sectionnement étant complètement engagé entre les mâchoires.

La figure 1 à 3 montrent schématiquement un dispositif de mise à la terre automatique du neutre d'un transformateur HTA/BT coopérant avec un appareil de coupure et/ou de protection. Celui-ci comprend deux paires de mâchoires de réception 1,2 d'un élément de sectionnement 3 du type barrette et/ou de protection du type fusible. Les paires de mâchoires 1,2 sont reliées au neutre N. L'élément de sectionnement 3 coopère avec un organe d'actionnement 4 pour déplacer une pièce de contact mobile 5 reliée au neutre N par rapport à une pièce de contact fixe 6 reliée à la terre T, de sorte que le retrait de l'élément de sectionnement 3 des mâchoires 1, 2 provoque automatiquement le déplacement de la pièce de contact mobile 5 vers la pièce de contact fixe 6 reliée à la terre T, comme indiqué sur la figure 1.

Conformément à l'invention, l'engagement de l'élément de sectionnement 3 dans les mâchoires 1, 2 provoque le déplacement de la pièce mobile 5 entre une première position (voir figure 1) dans laquelle elle est en contact avec une pièce de contact 6 reliée à la terre T, et une
5 seconde position (voir figures 2 et 3) dans laquelle cette pièce mobile 5 est en contact avec une partie fixe 7 reliée au neutre N, et dans laquelle cette dernière est espacée de la pièce de contact 6 reliée à la terre T d'une distance (d) prédéterminée pour définir un limiteur de surtension.

Dans l'exemple représenté, la pièce de contact fixe 7 reliée à la terre
10 T, est une vis 6 vissée dans une partie fixe 8 reliée à la terre T, dans une direction dirigée vers la partie fixe 7 vers laquelle est déplacée la pièce mobile 5, pour pouvoir régler la distance (d). On peut ainsi régler la tension d'amorçage du limiteur de surtension. La pièce mobile 5 est mobile entre
15 une position (voir figure 1) dans laquelle l'une de ses extrémités est en butée contre l'extrémité de la vis 6, et une position (voir figures 2 et 3) dans laquelle ladite extrémité de la pièce mobile 5 est en butée contre ladite partie 7 reliée au neutre N.

Dans la réalisation représentée sur les figures 1 à 3, l'organe d'actionnement est un doigt 4 mobile dans la direction d'engagement ou de
20 retrait de l'élément de sectionnement 3 par rapport aux mâchoires 1, 2, et la pièce de contact mobile est un levier 5 en matériau conducteur monté pivotant sous l'action du doigt mobile 4 pour pouvoir se déplacer vers la partie fixe 7 espacée de la pièce de contact 6, lors de l'engagement de
25 l'élément de sectionnement 3 dans les mâchoires 1, 2, et pour pouvoir se déplacer vers la pièce de contact 6, lors du retrait de l'élément de sectionnement 3 sous l'action d'un ressort de rappel 9.

Sur les figures, la pièce 10 qui relie la base des mâchoires 1, 2 est une butée qui limite (voir figure 3) la fin de course d'engagement de l'élément de sectionnement 3.

30 Le levier 5 est monté pivotant suivant un axe 11 solidaire d'une partie située près de la base 12 de l'une des paires de mâchoires 1, 2.

L'axe 11 de pivotement du levier 5 est situé près d'une extrémité de ce levier 5 qui est opposée à son extrémité mobile entre la pièce de contact 6 et la partie 7.

Par ailleurs, le ressort de rappel 9 est disposé entre le levier pivotant 5 et la base 12 des mâchoires 1, 2 à l'opposé du doigt mobile 4.

Le dispositif selon l'invention comprend, d'autre part, des moyens permettant, lors de l'engagement de l'élément de sectionnement 3 entre les mâchoires 1, 2, de libérer le levier pivotant 5 de la pièce de contact reliée à la terre T avant engagement complet de l'élément de sectionnement 3 entre les mâchoires 1, 2. Ainsi, le contact neutre/terre est interrompu avant que l'élément de sectionnement 3 soit complètement engagé entre les mâchoires 1, 2, comme montré sur la figure 2. La figure 2 montre qu'avant engagement complet de l'élément de sectionnement 3 entre les mâchoires 1, 2, la pièce mobile 5 vient en contact avec la partie fixe 7 en rendant ainsi effectif le limiteur de surtension défini par la distance prédéterminée (d).

A cet effet, le doigt 4 comporte une partie 13 formant butée pour un ressort 14 prenant appui sur le levier pivotant 5 ce ressort 14 ayant une raideur supérieure à celle du ressort de rappel 9.

De plus, le doigt 4 est prolongé axialement au-delà de la partie formant butée 13 par une tige 15 engagée dans un trou réalisé dans le levier pivotant, le ressort 14 entourant la tige 15.

Le dispositif que l'on vient de décrire fonctionne de la façon expliquée ci-après :

Lorsque l'élément de sectionnement 3 est retiré, comme indiqué sur la figure 1, le levier pivotant 5 est poussé vers le haut, sous l'action du ressort de rappel 9. L'extrémité du levier 5 prend appui sous la pièce de contact 6, de sorte que le neutre est relié à la terre T.

Lorsque l'élément de sectionnement 3 est engagé entre les mâchoires 1, 2 (voir figure 2), le doigt 4 est poussé vers le bas. Le ressort 14 pousse alors le levier 5 vers le bas en comprimant le ressort de rappel 9 qui a une raideur inférieure à celle du ressort 14. Le levier 5 bute alors sur la partie 7 reliée au neutre N.

En poursuivant la course d'engagement de l'élément de sectionnement 3 entre les mâchoires 1, 2, la butée 13 du doigt 4 comprime le ressort 14 sur le levier 5 qui est lui-même en butée. La distance de comprise entre l'extrémité du levier 5 et la pièce de contact 6 joue le rôle de limiteur de surtension dont la tension d'amorçage peut être réglée préalablement au moyen de la vis 6 constituant la pièce de contact.

REVENDICATIONS

1. Dispositif de mise à la terre automatique du neutre (N) d'un appareillage électrique coopérant avec un appareil de coupure et/ou de protection comprenant des mâchoires de réception (1, 2) d'un élément de sectionnement (3) du type barrette et/ou de protection du type fusible, ces mâchoires (1, 2) étant reliées au neutre (N), cet élément de sectionnement (3) coopérant avec un organe d'actionnement pour déplacer une pièce de contact mobile (5) reliée au neutre (N), par rapport à une pièce de contact fixe (6) reliée à la terre (T), de sorte que le retrait de l'élément de sectionnement (3) des mâchoires (1, 2) provoque automatiquement le déplacement de la pièce de contact mobile (5) vers la pièce de contact fixe (6) reliée à la terre (T), et que l'engagement de l'élément de sectionnement (3) dans les mâchoires (1, 2) provoque le déplacement de la pièce mobile (5) entre une première position dans laquelle elle est en contact avec une pièce de contact (6) reliée à la terre (T), et une seconde position, caractérisé en ce que dans cette seconde position, la pièce mobile (5) est en contact avec une partie fixe (7) reliée au neutre (N), et dans laquelle cette pièce mobile est espacée de la pièce de contact (6) reliée à la terre (T) d'une distance (d) prédéterminée.

2. Dispositif selon la revendication 1, caractérisé en ce que la distance (d) est prédéterminée pour définir un limiteur de surtension.

3. Dispositif selon l'une des revendications 1 ou 2, caractérisé en ce que la pièce de contact fixe (6) reliée à la terre (T) est une vis vissée dans une partie fixe (8) reliée à la terre (T) dans une direction dirigée vers ladite partie fixe (7) vers laquelle est déplacée la pièce mobile (5) pour pouvoir régler la distance (d).

4. Dispositif selon la revendication 3, caractérisé en ce que la pièce mobile (5) est mobile entre une position dans laquelle l'une de ses extrémités est en butée contre l'extrémité de la vis (6), et une position dans laquelle ladite extrémité de la pièce mobile (5) est en butée contre ladite partie (7) reliée au neutre.

5. Dispositif selon l'une des revendications 1 à 4, caractérisé en ce que l'organe d'actionnement (4) est un doigt mobile dans la direction d'engagement ou de retrait de l'élément de sectionnement (3) par rapport aux mâchoires (1, 2), et la pièce de contact mobile (5) est un levier en matériau conducteur monté pivotant sous l'action du doigt mobile (4) pour pouvoir se déplacer vers ladite partie fixe (7) espacée de la pièce de contact fixe (6), lors de l'engagement de l'élément de sectionnement (3) dans les mâchoires (1, 2) et pour pouvoir se déplacer vers la pièce de contact fixe (6) lors du retrait de l'élément de sectionnement (3) sous l'action d'un ressort de rappel (9).

6. Dispositif selon la revendication 5, caractérisé en ce que le levier (5) est monté pivotant suivant un axe (11) solidaire d'une partie située près de la base (12) de l'une des mâchoires (1, 2).

7. Dispositif selon la revendication 6, caractérisé en ce que l'axe (11) de pivotement du levier (5) est situé près d'une extrémité de celui-ci opposée à son extrémité mobile par rapport à la pièce de contact fixe (6).

8. Dispositif selon l'une des revendications 5 à 7, caractérisé en ce que le ressort de rappel (9) est disposé entre le levier pivotant (5) et la base (12) de l'une des mâchoires (1, 2) à l'opposé du doigt mobile (4).

9. Dispositif selon l'une des revendications 1 à 8, caractérisé en ce qu'avant engagement complet de l'élément de sectionnement (3) entre les mâchoires (1,2), la pièce mobile (5) vient en contact avec la partie fixe (7) en rendant ainsi le limiteur de surtension effectif.

10. Dispositif selon la revendication 8 ou 9, caractérisé en ce que le doigt (4) comporte une partie (13) formant butée pour un ressort (14) prenant appui sur le levier pivotant (5) ce ressort (14) ayant une raideur supérieure à celle dudit ressort de rappel (9).

11. Dispositif selon la revendication 10, caractérisé en ce que le doigt (4) est prolongé axialement au-delà de la partie (13) formant butée par une tige (15) engagée dans un trou réalisé dans le levier pivotant (5) ledit
5 ressort (14) entourant ladite tige (15).

