

19



OFICINA ESPAÑOLA DE
PATENTES Y MARCAS

ESPAÑA



11 Número de publicación: **2 831 704**

51 Int. Cl.:

A47B 88/00 (2007.01)

12

TRADUCCIÓN DE PATENTE EUROPEA

T3

86 Fecha de presentación y número de la solicitud internacional: **28.06.2013 PCT/AT2013/000108**

87 Fecha y número de publicación internacional: **09.01.2014 WO14005164**

96 Fecha de presentación y número de la solicitud europea: **28.06.2013 E 13747950 (7)**

97 Fecha y número de publicación de la concesión europea: **26.08.2020 EP 2866612**

54 Título: **Cajón**

30 Prioridad:

02.07.2012 AT 7342012

45 Fecha de publicación y mención en BOPI de la traducción de la patente:

09.06.2021

73 Titular/es:

**JULIUS BLUM GMBH (100.0%)
Industriestrasse 1
6973 Höchst, AT**

72 Inventor/es:

**NETZER, EMANUEL;
GASSER, INGO;
GRIMM, MATTHIAS;
KAMPL, MARKUS y
EINSLE, VERENA**

74 Agente/Representante:

ELZABURU, S.L.P

ES 2 831 704 T3

Aviso: En el plazo de nueve meses a contar desde la fecha de publicación en el Boletín Europeo de Patentes, de la mención de concesión de la patente europea, cualquier persona podrá oponerse ante la Oficina Europea de Patentes a la patente concedida. La oposición deberá formularse por escrito y estar motivada; sólo se considerará como formulada una vez que se haya realizado el pago de la tasa de oposición (art. 99.1 del Convenio sobre Concesión de Patentes Europeas).

DESCRIPCIÓN

Cajón

- 5 La presente invención se refiere a un cajón con un elemento decorativo dotado de las características del preámbulo de la reivindicación 1, así como a un procedimiento de montaje del elemento decorativo con las características del preámbulo de la reivindicación 14.
- 10 Un cajón con elemento decorativo se desprende, por ejemplo, del documento EP 2 145 562 A1.
- En el cajón allí mostrado es desventajoso el hecho de que el montaje del elemento decorativo tiene que efectuarse juntamente con el montaje del cajón o de que el elemento decorativo del cajón montado solo puede cambiarse mediante un extenso desmontaje del cajón.
- 15 Cajones del género expuesto se desprenden, por ejemplo, de los documentos DE 203 12 304 U1, WO 03/024274 A1 o DE 20 2008 009396 U1. Sin embargo, los sujetadores para elementos decorativos propuestos en estos documentos son innecesariamente complejos o muestran una influencia innecesariamente grande sobre la óptica del elemento decorativo.
- 20 El problema de la invención consiste en proporcionar un cajón en el que sean posibles el montaje sencillo y el cambio sencillo del elemento decorativo.
- Este problema se resuelve con un cajón dotado de las características de la reivindicación 1 y con un procedimiento dotado de las características de la reivindicación 14.
- 25 Esto se consigue, por un lado, haciendo que los sujetadores para el elemento decorativo estén configurados de modo que, en el estado montado del cajón, el elemento decorativo pueda ponerse en la posición montada y mantenerse allí mediante una unión cinemática de fuerza o de forma. En el documento EP 2 145 562 A1 se aprieta o se suelta al menos un tornillo para efectuar el montaje o el desmontaje del elemento decorativo. Si en el cajón está presente un barandal, éste, en la solución de ese documento, tiene que montarse después del elemento decorativo. En consecuencia, cuando se cambia el elemento decorativo, se tiene que desmontar el barandal.
- 30 En segundo lugar, gracias a la previsión de una parte de retención entre el costado y el elemento decorativo y de una parte de retención separada de la anterior entre el elemento decorativo y el listón de barandal del segundo sujetador se logra una despejada óptica en la que solamente el elemento decorativo está en primer plano.
- 35 Otras formas de realización ventajosas de la invención están definidas en las reivindicaciones subordinadas.
- En una forma de realización de la invención el primer sujetador puede estar construido como una parte de retención entre el costado y el elemento decorativo. Según la invención, el cajón presenta un listón de barandal. En este caso, está prevista una parte de retención entre el elemento decorativo y el listón de barandal en combinación con una parte de retención separada entre el costado y el elemento decorativo.
- 40 En este caso, puede estar igualmente previsto que la parte de retención entre el elemento decorativo y el listón de barandal presente una lengüeta de retención que encaje en un rebajo del listón de barandal.
- 45 Puede estar previsto también que esta lengüeta de retención presente un acodamiento de aproximadamente 90° o más.
- 50 Puede estar previsto también que el rebajo esté configurado como un agujero alargado cuya anchura corresponda sustancialmente al ancho de la lengüeta de retención, presentando el agujero alargado un ensanchamiento que, mediante un desplazamiento de la lengüeta de retención, permite que la lengüeta de retención se salga del agujero alargado.
- 55 Se prefiere aquí una forma de realización en la que se pueda bloquear la lengüeta de retención en el agujero alargado por medio de un elemento de enganche automático elásticamente construido.
- Asimismo, se ha previsto que la parte de retención entre la parte decorativa y el listón de barandal incluya un perfil en U que abraza al elemento decorativo.
- 60 Puede estar previsto también que la parte de retención entre el elemento decorativo y el listón de barandal presente una lengüeta elástica que ejerza una fuerza sobre el elemento decorativo. Esto sirve para bloquear mejor el elemento decorativo.
- 65 Puede estar previsto que la parte de retención entre el costado y el elemento decorativo esté configurada como una corredera sobre el costado que se extienda total o parcialmente a lo largo de la longitud del costado.

Puede estar previsto que la parte de retención entre el costado y el elemento decorativo presente un tope mediante el cual el panel frontal esté distanciado del lado frontal del elemento decorativo.

5 Se prefiere especialmente una forma de realización en la que la parte de retención entre el costado y el elemento decorativo presente dos lóbulos con los cuales se pueda fijar por apriete sobre el elemento decorativo la parte de retención entre el costado y el elemento decorativo.

10 Tanto la parte de retención entre el costado y el elemento decorativo como la parte de retención entre el elemento decorativo y el listón de barandal pueden estar construidas formando una sola pieza.

15 Según la invención, el primer sujetador está configurado como un compartimiento en el que está dispuesto el elemento elástico. El elemento elástico puede estar configurado como un muelle helicoidal o como un muelle de forma. Para garantizar una fácil introducción del elemento decorativo en el compartimiento, éste puede estar fabricado de un material elástico o puede estar configurado al menos parcialmente en forma de embudo. En este caso, el compartimiento está fabricado formando una sola pieza con el elemento elástico.

20 El elemento decorativo puede estar fabricado, por ejemplo, a base de vidrio, madera, plástico transparente u otros materiales.

25 Se ha previsto que una dirección de acción del elemento elástico corresponda sustancialmente a una dirección de movimiento del cajón. Como quiera que un muelle actuante en la dirección de movimiento es el que menos merma la cabida del cajón, se puede emplear de esta manera un robusto muelle, lo que a su vez puede repercutir positivamente, por ejemplo, sobre el montaje sin holgura del elemento decorativo.

30 En el procedimiento, en el que se introduce el elemento decorativo en el costado plano, se le hace pivotar hacia dentro y finalmente se le bloquea, puede estar previsto adicionalmente que, en ciertas circunstancias, la parte de retención se premonte de manera soltable en el elemento de retención. Puede estar previsto también que se fije una parte de retención adicional al costado o un eventual listón de barandal del cajón.

Otras ventajas y detalles de la invención se desprenderán de las figuras y de la descripción correspondiente a ellas. Muestran en éstas:

35 La figura 1a, una representación en perspectiva de un cajón con dos elementos decorativos montados, la figura 1b, una representación ampliada de la figura 1a, en la que son visibles el elemento de retención entre el costado y el elemento decorativo, así como el elemento de retención entre el elemento decorativo y el listón de barandal, la figura 2a, un elemento decorativo montado entre un costado y un listón de barandal, la figura 2b, una representación ampliada de la figura 2a, en la que son visibles el lado frontal del elemento decorativo y las dos partes de retención, la figura 3, la parte de retención entre el elemento decorativo y el barandal, así como las aberturas del barandal, en el estado montado, la figura 4, la parte de retención entre el elemento decorativo y el listón de barandal, encajando la lengüeta de retención en la parte ensanchada de la abertura alargada, y la figura 5, la parte de retención entre el elemento decorativo y el listón de barandal en el estado bloqueado.

50 La figura 1a muestra un cajón 1 con dos elementos decorativos montados 3. Los elementos decorativos 3 están dispuestos entre los costados 2 y los listones de barandal 6. Se pueden apreciar también los dos sujetadores. El primer sujetador 4 está construido como una parte dotada de un compartimiento. El segundo sujetador 5 está construido como una parte de retención 7 entre el costado 2 y el elemento decorativo 3 y una parte de retención 7 entre el elemento decorativo 3 y el listón de barandal 6.

55 La figura 1b muestra una representación ampliada de la figura 1a, en la que pueden apreciarse la parte de retención 7 entre el costado 2 y el elemento decorativo 3 y la parte de retención 7 entre el elemento decorativo 3 y el listón de barandal 6.

60 La figura 2a muestra un costado 2 junto con un listón de barandal 6 y un elemento decorativo montado 3. La figura 2b muestra una representación ampliada de la figura 2a. Se pueden apreciar aquí los toques 15 en la parte de retención 7 entre el costado 3 y el elemento decorativo 3, los cuales proporcionan un distanciamiento entre un panel frontal 14 y un lado frontal del elemento decorativo 3.

65 En la figura 3 se muestra en una representación ampliada la parte de retención 7 entre el elemento decorativo 3 y el listón de barandal 6 junto con la parte del listón de barandal 6 que presenta las aberturas 10. Se puede ver aquí una lengüeta de retención 9 que puede introducirse en la parte ensanchada 11 de una abertura 10 configurada como un agujero alargado. Con el elemento de enganche automático 12 elásticamente construido se bloquea la lengüeta de retención 9 en el agujero alargado. Asimismo, se puede ver el perfil en U que abraza al elemento decorativo 3. La

ES 2 831 704 T3

lengüeta elástica 13 ejerce una fuerza sobre el elemento decorativo 3 con la que éste está inmovilizado sin holgura entre el costado 3 y el listón de barandal 6.

5 En la figura 4 se representa el modo en que la lengüeta de retención 9 de la parte de retención 7 entre el elemento decorativo 3 y el listón de barandal 6 encaja en el ensanchamiento 11 de la abertura 10.

La figura 5 muestra la parte de retención 7 entre el elemento decorativo 3 y el listón de barandal 6 en la posición fijada al listón de barandal 6. La lengüeta de retención 9 está bloqueada en el agujero alargado 10 por la acción del elemento de enganche automático 12.

10

REIVINDICACIONES

1. Cajón (1) que comprende un costado (2), un elemento decorativo (3) que está dispuesto al menos parcialmente sobre el costado (2), un primer sujetador (4) para fijar el elemento decorativo (3) a un primer extremo frontal del cajón (1) y un segundo sujetador (5) para fijar el elemento decorativo (3) a un segundo extremo frontal del cajón (1), presentando el primer sujetador un elemento elástico, pudiendo introducirse y hacerse pivotar el elemento decorativo (3) hacia dentro del plano del costado mediante una aplicación de fuerza contra el elemento elástico y pudiendo inmovilizarse el elemento decorativo (3) por el segundo sujetador (5) mediante una unión cinemática de fuerza y/o de forma, cuyo cajón comprende también un listón de barandal (6), presentando el segundo sujetador (5) una parte de retención (7) entre el costado (2) y el elemento decorativo (3) y una parte de retención separada (7) entre el elemento decorativo (3) y el listón de barandal (6), estando construido el primer sujetador (4) como un compartimiento en el que está dispuesto el elemento elástico, **caracterizado por que** el compartimiento está construido formando una sola pieza con el elemento elástico.
2. Cajón según la reivindicación 1, **caracterizado por que** la parte de retención (7) entre el elemento decorativo (3) y el listón de barandal (6) presenta una lengüeta de retención (9), **por que** el listón de barandal (6) presenta al menos un rebajo (10) y **por que**, encajando la lengüeta de retención (9) en el rebajo (10), se puede fijar al listón de barandal (6) la parte de retención (7) entre el elemento decorativo (3) y el listón de barandal (6), estando previsto preferiblemente que la lengüeta de retención (9) presente un acodamiento de aproximadamente noventa grados o más.
3. Cajón según la reivindicación 2, **caracterizado por que** el rebajo (10) está configurado como un agujero alargado cuya anchura corresponde sustancialmente al ancho de la lengüeta de retención (9), presentando el agujero alargado un ensanchamiento (11) que, mediante un desplazamiento de la lengüeta de retención (9), permite que la lengüeta de retención (9) se salga del agujero alargado, estando previsto preferiblemente que se pueda bloquear la lengüeta de retención (9) en el agujero alargado por medio de un elemento de enganche automático (12) elásticamente construido.
4. Cajón según al menos una de las reivindicaciones 1 a 3, en el que la parte de retención (7) entre el elemento decorativo (3) y el listón de barandal (6) incluye un perfil en U que abraza al elemento decorativo (3).
5. Cajón según al menos una de las reivindicaciones 1 a 4, en el que la parte de retención (7) entre el elemento decorativo (3) y listón de barandal (6) presenta al menos una lengüeta elástica (13) que ejerce una fuerza sobre el elemento decorativo (3).
6. Cajón según al menos una de las reivindicaciones 1 a 5, en el que la parte de retención (7) entre el costado (2) y el elemento decorativo (3) está configurada como una corredera sobre el costado (2) que se extiende total o parcialmente a lo largo de la longitud del costado (2).
7. Cajón según al menos una de las reivindicaciones 1 a 6 con un panel frontal (14), en el que la parte de retención (7) entre el costado (2) y el elemento decorativo (6) presenta un tope (15) mediante el cual el panel frontal (14) está distanciado del lado frontal del elemento decorativo (3).
8. Cajón según al menos una de las reivindicaciones 1 a 7, en el que la parte de retención (7) entre el costado (2) y el elemento decorativo (3) presenta al menos dos lóbulos (16) con los que la parte de retención (7) entre el costado y el elemento decorativo (3) se puede fijar por apriete sobre el elemento decorativo (3).
9. Cajón según al menos una de las reivindicaciones 1 a 8, en el que la parte de retención (7) entre el costado (2) y el elemento decorativo (3) y/o la parte de retención (7) entre el elemento decorativo (3) y el listón de barandal (6) está construidas formando una sola pieza.
10. Cajón según cualquiera de las reivindicaciones 1 a 9, en el que el elemento elástico está configurado como un muelle de forma dispuesto en el compartimiento.
11. Cajón según al menos una de las reivindicaciones 1 a 10, en el que el compartimiento está configurado al menos parcialmente en forma de embudo.
12. Cajón según al menos una de las reivindicaciones 1 a 11, en el que el elemento decorativo está fabricado de vidrio, madera o plástico transparente.
13. Cajón según al menos una de las reivindicaciones 1 a 12, **caracterizado por que** una dirección de acción del elemento elástico corresponde sustancialmente a una dirección de movimiento del cajón (1).
14. Procedimiento de montaje de un elemento decorativo (3) en un cajón (1) según cualquiera de las reivindicaciones 1 a 13, en el que el cajón (1) presenta un costado (2) y un sujetador (4) con un elemento elástico, **caracterizado por** los pasos siguientes:

- se introduce parcialmente el elemento decorativo (3) en el plano del costado (2) en contra de la acción del elemento elástico,
- se hace que el elemento decorativo (3) pivote completamente hacia dentro del plano del costado (2) y
- se bloquea el elemento decorativo (3) en la posición montada por la acción de la fuerza del elemento elástico.

5

15. Procedimiento según la reivindicación 14, **caracterizado por que** se premonta una parte de retención (7) en el elemento decorativo, en ciertas circunstancias de manera liberable, estando previsto preferiblemente que se fije una parte de retención (7) al costado (2) o al listón de barandal (6) del cajón (1).

10

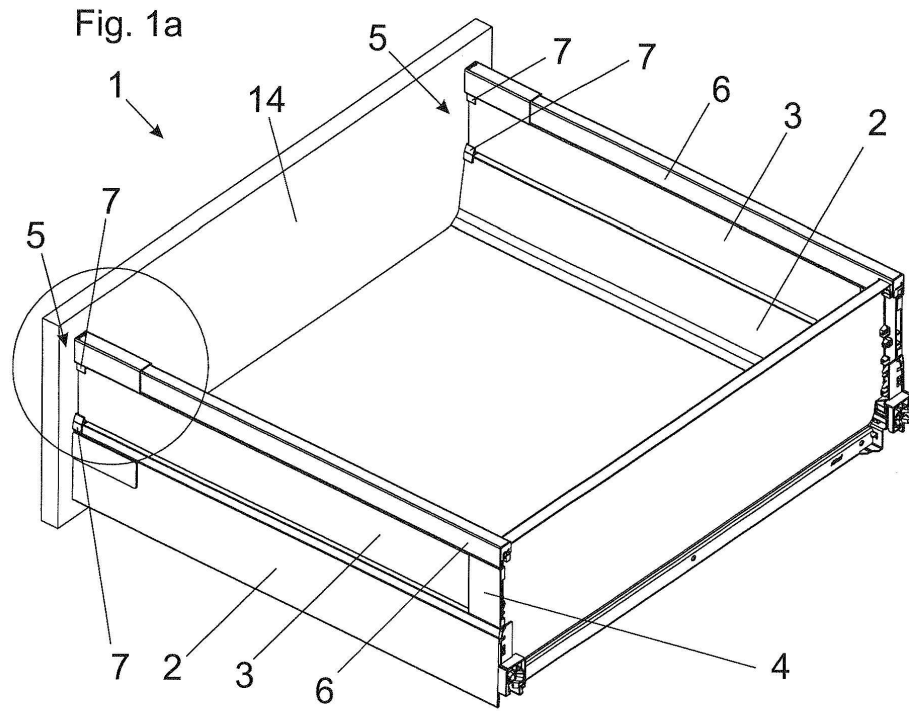
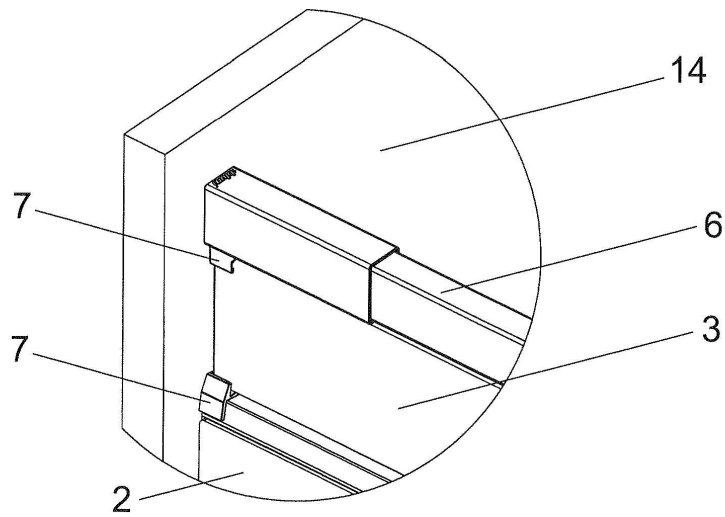


Fig. 1b



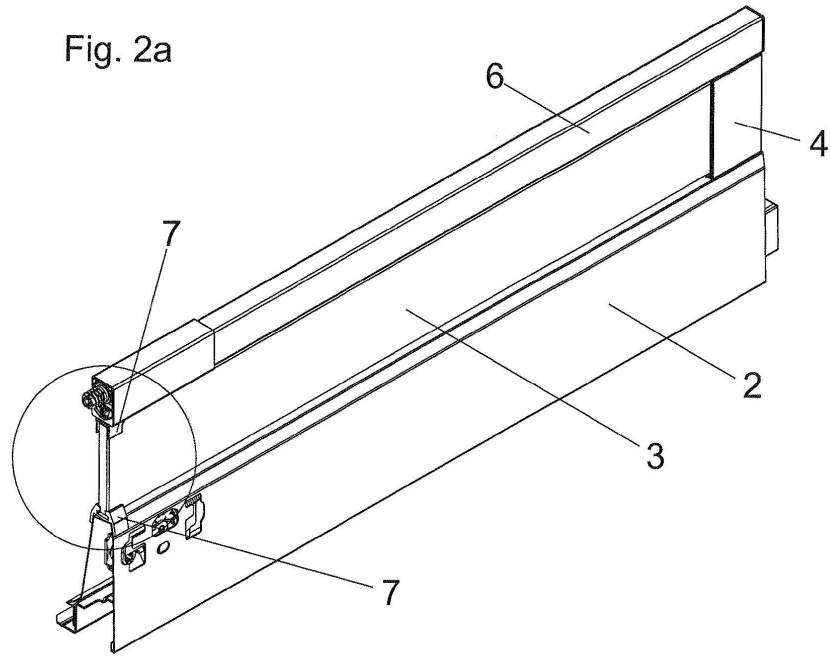


Fig. 2b

