



(12) 发明专利申请

(10) 申请公布号 CN 114655893 A

(43) 申请公布日 2022.06.24

(21) 申请号 202210283216.8

B66F 9/02 (2006.01)

(22) 申请日 2022.03.22

F16H 57/04 (2010.01)

F16H 57/05 (2006.01)

(71) 申请人 宁波意宁码头经营有限公司

地址 315800 浙江省宁波市北仑区白峰集翔路8号

(72) 发明人 虞富刚 陈建一 丁磊耀 郑楠
黄国刚 章浩 张雪云 邵国平
张雪峰 吴军 阮辰健 王晓猛

(74) 专利代理机构 杭州信义达专利代理事务所
(普通合伙) 33305

专利代理师 陈继算

(51) Int. Cl.

B66F 9/08 (2006.01)

B66F 9/22 (2006.01)

B66F 9/075 (2006.01)

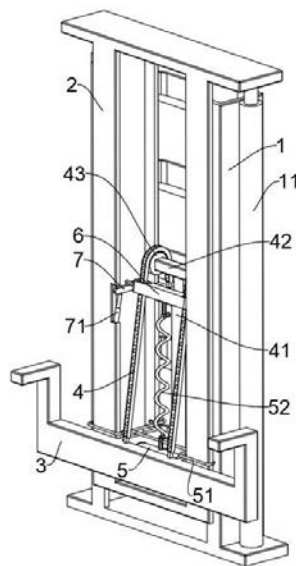
权利要求书1页 说明书4页 附图5页

(54) 发明名称

一种润滑的堆高机门架组件

(57) 摘要

本发明涉及堆高机领域,特别地,涉及一种润滑的堆高机门架组件,包括外门架和内门架,所述内门架套设于所述外门架内,所述外门架上设有用于带动所述内门架上下滑动的外起升油缸。本发明通过设置第一润滑组件,对用于带动货叉上下动作的链条进行润滑,通过活动杆、拉伸导管以及限位组件的组合,货叉在进行升降的动作中,活动杆能够稳定地相对于链条进行移动,将润滑油均匀地上于链条上,无需人工爬上门架操作,既保证了链条日常所需的润滑养护,避免发生人身危险。门架整体的上油润滑工作在堆高机进行作业时,根据实际使用需求开关油泵组件,并通过门架的自动动作便可以完成,自动化程度高,节省时间,节省人工成本。



1. 一种润滑的堆高机门架组件,包括外门架(1)和内门架(2),所述内门架(2)套设于所述外门架(1)内,所述外门架(1)上设有用于带动所述内门架(2)上下滑动的外起升油缸(11),所述内门架(2)上设有用于抓提集装箱的货叉(3),所述内门架(2)上设有用于带动所述货叉(3)上下移动的链条(4),所述链条(4)的一端连接于所述货叉(3),另一端连接于所述内门架(2)的中部,所述内门架(2)上设有用于带动所述链条(4)活动的内起升机构,其特征在于,所述货叉(3)上设有用于为所述链条(4)上润滑油的第一润滑组件,所述第一润滑组件包括沿所述链条(4)移动的活动杆(6),所述活动杆(6)上具有向所述链条(4)上挤出润滑油的出油口(63),所述货叉(3)上设有用于泵出润滑油的油泵组件(5),所述出油口(63)与所述油泵组件(5)之间设有输油通路,所述输油通路包括两端分别连接于所述油泵组件(5)和所述活动杆(6)的拉伸导管(52),所述拉伸导管(52)为所述活动杆(6)提供向下的拉力;所述内门架(2)中部设有限位组件,所述限位组件抵住所述活动杆(6)时,所述货叉(3)位于所述限位组件的下方。

2. 根据权利要求1所述的一种润滑的堆高机门架组件,其特征在于,所述活动杆(6)内设有沿所述链条(4)的长度方向贯穿所述活动杆(6)的通孔(61),所述链条(4)穿过所述通孔(61),所述出油口(63)设于所述通孔(61)的侧壁上,所述输油通路还包括设于所述活动杆(6)内的通道(62),所述通道(62)一端连通所述出油口(63),另一端连通所述拉伸导管(52)。

3. 根据权利要求2所述的一种润滑的堆高机门架组件,其特征在于,所述活动杆(6)的下侧面上环绕所述通孔(61)的位置设有向所述链条(4)倾斜的毛刷(64)。

4. 根据权利要求2所述的一种润滑的堆高机门架组件,其特征在于,所述限位组件包括铰接于所述内门架(2)的侧边的勾杆(7),以及用于带动所述勾杆(7)上下摆动的伸缩杆(71)。

5. 根据权利要求1所述的一种润滑的堆高机门架组件,其特征在于,所述外门架(1)与所述内门架(2)之间具有第一滑动间隙(12),所述内门架(2)和所述货叉(3)之间具有第二滑动间隙(21),所述货叉(3)上设有用于为所述第一滑动间隙(12)和所述第二滑动间隙(21)上润滑油的第二润滑组件。

6. 根据权利要求5所述的一种润滑的堆高机门架组件,其特征在于,所述第二润滑组件包括固定导管(51),所述固定导管(51)的一端连接于所述油泵组件(5),另一端分支为分别依次对准所述第一滑动间隙(12)和所述第二滑动间隙(21)的若干端部。

7. 根据权利要求1所述的一种润滑的堆高机门架组件,其特征在于,所述内起升机构包括竖直地设于所述内门架(2)底部的内起升油缸(41),所述内起升油缸(41)的上端固设有支杆(42),所述支杆(42)上转动设有链轮(43),所述链条(4)套设于所述链轮(43)。

8. 根据权利要求1所述的一种润滑的堆高机门架组件,其特征在于,所述油泵组件(5)包括用于储存润滑油的油箱,以及用于将润滑油泵出的泵机。

一种润滑的堆高机门架组件

技术领域

[0001] 本发明涉及堆高机技术领域,特别地,涉及一种润滑的堆高机门架组件。

背景技术

[0002] 空箱堆高机是集装箱运输的关键设备,广泛用于港口、码头、铁路公路中转站及堆场内的集装箱空箱的堆垛和转运,具有堆码层数高、堆垛和搬运速度快、作业效率高、机动灵活、节约场地等特点。

[0003] 在长时间的工作中,堆高机的门架会频繁地上升下降,且其中的链条等传动件也会频繁动作,并且因为是露天工作,门架易受雨水侵蚀,所以需要定期对门架配合处以及传动配合处等进行润滑防止磨损。

[0004] 但是堆高机的门架一般都较高,很多需要润滑的位置位于门架的中上部,采用手动润滑不仅难度大而且增加成本,润滑时存在危险性。

发明内容

[0005] 有鉴于此,本发明目的是提供一种润滑的堆高机门架组件,主要用于堆高机门架免人工的润滑工作。

[0006] 为了解决上述技术问题,本发明的技术方案是:

一种润滑的堆高机门架组件,包括外门架和内门架,所述内门架套设于所述外门架内,所述外门架上设有用于带动所述内门架上下滑动的外起升油缸,所述内门架上设有用于抓提集装箱的货叉,所述内门架上设有用于带动所述货叉上下移动的链条,所述链条的一端连接于所述货叉,另一端连接于所述内门架的中部,所述内门架上设有用于带动所述链条活动的内起升机构,所述货叉上设有用于为所述链条上润滑油的第一润滑组件,所述第一润滑组件包括沿所述链条移动的活动杆,所述活动杆上具有向所述链条上挤出润滑油的出油口,所述货叉上设有用于泵出润滑油的油泵组件,所述出油口与所述油泵组件之间设有输油通路,所述输油通路包括两端分别连接于所述油泵组件和所述活动杆的拉伸导管,所述拉伸导管为所述活动杆提供向下的拉力;所述内门架中部设有限位组件,所述限位组件抵住所述活动杆时,所述货叉位于所述限位组件的下方。

[0007] 较之现有技术,本发明的优点在于:

通过设置第一润滑组件,对用于带动货叉上下动作的链条进行润滑,通过活动杆、拉伸导管以及限位组件的组合,货叉在进行升降的动作中,活动杆能够稳定地相对于链条进行移动,将润滑油均匀地涂于链条上,无需人工爬上门架操作,既保证了链条日常所需的润滑养护,避免发生人身危险。

[0008] 门架整体的上油润滑工作在堆高机进行作业时,根据实际使用需求开关油泵组件,并通过门架的自动动作便可以完成,自动化程度高,节省时间,节省人工成本。

[0009] 进一步的,所述活动杆内设有沿所述链条的长度方向贯穿所述活动杆的通孔,所述链条穿过所述通孔,所述出油口设于所述通孔的侧壁上,所述输油通路还包括设于所述

活动杆内的通道,所述通道一端连通所述出油口,另一端连通所述拉伸导管,出油口对准链条,实现稳定供油。

[0010] 进一步的,所述活动杆的下侧面上环绕所述通孔的位置设有向所述链条倾斜的毛刷,方便抹匀润滑油以及清理污染的润滑油。

[0011] 进一步的,所述限位组件包括铰接于所述内门架的侧边的勾杆,以及用于带动所述勾杆上下摆动的伸缩杆,可动的勾杆方便调整活动杆的位置。

[0012] 进一步的,所述外门架与所述内门架之间具有第一滑动间隙,所述内门架和所述货叉之间具有第二滑动间隙,所述货叉上设有用于为所述第一滑动间隙和所述第二滑动间隙上润滑油的第二润滑组件,通过设置第二润滑组件,在货叉与内门架同步地相对外门架上下动作时,能够自动地从下往上对第一滑动间隙和第二滑动间隙均匀上润滑油,确保内门架、外门架和货叉三者之间均能顺畅地相对动作,无需人工爬至高处,避免发生危险。

[0013] 进一步的,所述第二润滑组件包括固定导管,所述固定导管的一端连接于所述油泵组件,另一端分支为分别依次对准所述第一滑动间隙和所述第二滑动间隙的若干端部,确保每个滑动间隙的均匀上油。

[0014] 进一步的,所述内起升机构包括竖直地设于所述内门架底部的内起升油缸,所述内起升油缸的上端固设有支杆,所述支杆上转动设有链轮,所述链条套设于所述链轮,传动力强,稳定且效率高。

[0015] 进一步的,所述油泵组件包括用于储存润滑油的油箱,以及用于将润滑油泵出的泵机。

附图说明

[0016] 图1为本发明的结构示意图;

图2为图1中的正视图;

图3为图2中A-A的结构示意图;

图4为图2中B-B的结构示意图;

图5为图3中C-C的结构示意图;

图6为图1中的活动杆6的剖面结构示意图。

[0017] 附图标记:1、外门架;11、外起升油缸;12、第一滑动间隙;2、内门架;21、第二滑动间隙;3、货叉;4、链条;41、内起升油缸;42、支杆;43、链轮;5、油泵组件;51、固定导管;52、拉伸导管;6、活动杆;61、通孔;62、通道;63、出油口;64、毛刷;7、勾杆;71、伸缩杆。

具体实施方式

[0018] 以下结合附图,对本发明的具体实施方式作进一步详述,以使本发明技术方案更易于理解和掌握。

[0019] 本实施例提供一种润滑的堆高机门架组件,参照图1、图2和图3所示,包括外门架1和内门架2,所述内门架2套设于所述外门架1内,所述外门架1上设有用于带动所述内门架2上下滑动的外起升油缸11,所述内门架2上设有用于抓提集装箱的货叉3,所述内门架2底部固设有竖直的内起升油缸41,所述内起升油缸41上端固连有支杆42,所述支杆42的左右两端转动设有两个链轮43,两个所述链轮43上均啮合套设有链条4,所述链条4的一端连接于

所述内门架2后侧的垂直方向上的中部,另一端连接于所述货叉3,通过所述内起升油缸41的上下伸缩动作,带动所述链轮43上下移动,进而相应地通过所述链条4带动所述货叉3沿着所述内门架2上下移动。

[0020] 参照图5所示,为了确保门架动作的顺畅,所述内门架2与所述外门架1为滑动配合,所述货叉3与所述内门架2为滑动配合,并且所述内门架2上设有用于抵住所述外门架1的滚轮,所述货叉3上设有用于抵住所述内门架2的滚轮,确保所述外门架1、所述内门架2以及所述货叉3之间动作的稳定性,因此所述外门架1与所述内门架2之间具有面与面配合的且相对滑动的第一滑动间隙12,本实施例中所述外门架1与所述内门架2的组合形式优选为CI型,因此所述第一滑动间隙12有两处;并且所述内门架2与所述货叉3之间具有面与面配合的第二滑动间隙21。

[0021] 在所述外门架1、所述内门架2以及所述货叉3三者相对动作中,所述第一滑动间隙12和所述第二滑动间隙21上会有频繁的摩擦,若摩擦力过大会影响门架动作的顺畅性,并且造成快速的且不可逆的磨损,因此两个滑动间隙均需要保证时刻都有润滑油,本实施例中在所述货叉3上设有油泵组件5,所述油泵组件5包括用于储存润滑油的油箱,以及用于将润滑油泵出的泵机,所述油泵组件5上设有固定导管51,所述固定导管51的一端连接于所述油泵组件5的所述泵机上,另一端分支为分别依次对准所述第一滑动间隙12和所述第二滑动间隙21上的若干端部,本实施例中优选分支为六个端部。

[0022] 所述泵机工作,将所述油箱中的润滑油泵出,通过所述固定导管51喷挤在所述第一滑动间隙12和所述第二滑动间隙21上,在所述内门架2和所述货叉3同步地相对所述外门架1上下移动时,能够从下到上将所述第一滑动间隙12充分地上润滑油,并通过相对滑动而挤压涂抹均匀,在所述货叉3相对于所述内门架2上下移动时,能够从下到上将所述第二滑动间隙充分地上润滑油,并通过相对滑动而挤压涂抹均匀。

[0023] 同时,本实施例中的所述链轮43和所述链条4也是会进行频繁地相对动作,会产生很多摩擦,并且门架的工作环境一般都是露天,会受到雨水大风地侵蚀,需要定期在所述链条4和所述链轮43上涂抹润滑油以避免磨损和侵蚀,参照图4和图6所示,本实施例还设有一条拉伸导管52,所述拉伸导管52的一端连接于所述油泵组件5的所述泵机,另一端连接有活动杆6,所述拉伸导管52对所述活动杆6提供一个向下的拉力,所述活动杆6内设有沿所述链条4的长度方向贯穿所述活动杆6的两个通孔61,两个所述链条4分别穿过两个所述通孔61,所述通孔61的侧壁上设有出油口63,所述活动杆6内设有通道62,所述通道62的一端连通所述出油口63,另一端连通所述拉伸导管52,所述泵机泵出润滑油,润滑油通过所述拉伸导管52进入所述通道62,再通过所述出油口63挤出于所述链条4上,通过所述活动杆6与所述链条4的相对移动使所述链条4上均匀抹上润滑油。

[0024] 为了提供所述活动杆6和所述链条4之间的相对移动,所述内门架2两个侧边的中部均铰接有勾杆7,所述勾杆7下方的所述内门架2上设有用于带动所述勾杆7上下摆动的伸缩件,所述勾杆7向上摆动至水平位置时,所述勾杆7托住所述活动杆6的左右两端,将所述活动杆6保持在所述内门架2的中部并靠近所述链轮43的位置,在所述货叉3相对于所述内门架2上升过程中,所述内起升油缸41伸长带动所述链轮43上升,进而相应地拉动所述链条4,通过所述链条4带动所述货叉3上升,由于所述伸缩导管对所述活动杆6有拉力,在所述货叉3上升至所述内门架2的中部之前,所述活动杆6保持抵在所述勾杆7上,进而在这段期间

所述链条4与所述活动杆6相对移动,使得润滑油能充分的涂抹在所述链条4的大部分位置上。

[0025] 需要补充的是,所述活动杆6的下侧面上环绕所述通孔61的位置设有向所述链条4倾斜的毛刷64,当所述链条4相对于所述活动杆6向下移动时,所述毛刷64能对润滑油起到一个均匀涂抹的效果,当所述链条4相对于所述活动杆6向上移动时,所述毛刷64能一定程度地将所述链条4表面的润滑油刮下,进而在链条4表面的润滑油吸附过多灰尘杂质而污染时,通过毛刷64将污染的润滑油大致刮下实现自清洁效果。

[0026] 相应地,在所述货叉3位于所述内门架2下方时,所述伸缩杆71收缩,使得所述勾杆7下摆,此时通过所述拉伸导管52拉动所述活动杆6下移,进而方便所述毛刷64将所述链条4上的污染的润滑油刮下。

[0027] 以上只是本发明的典型实例,除此之外,本发明还可以有其它多种具体实施方式,凡采用等同替换或等效变换形成的技术方案,均落在本发明要求保护的范围内。

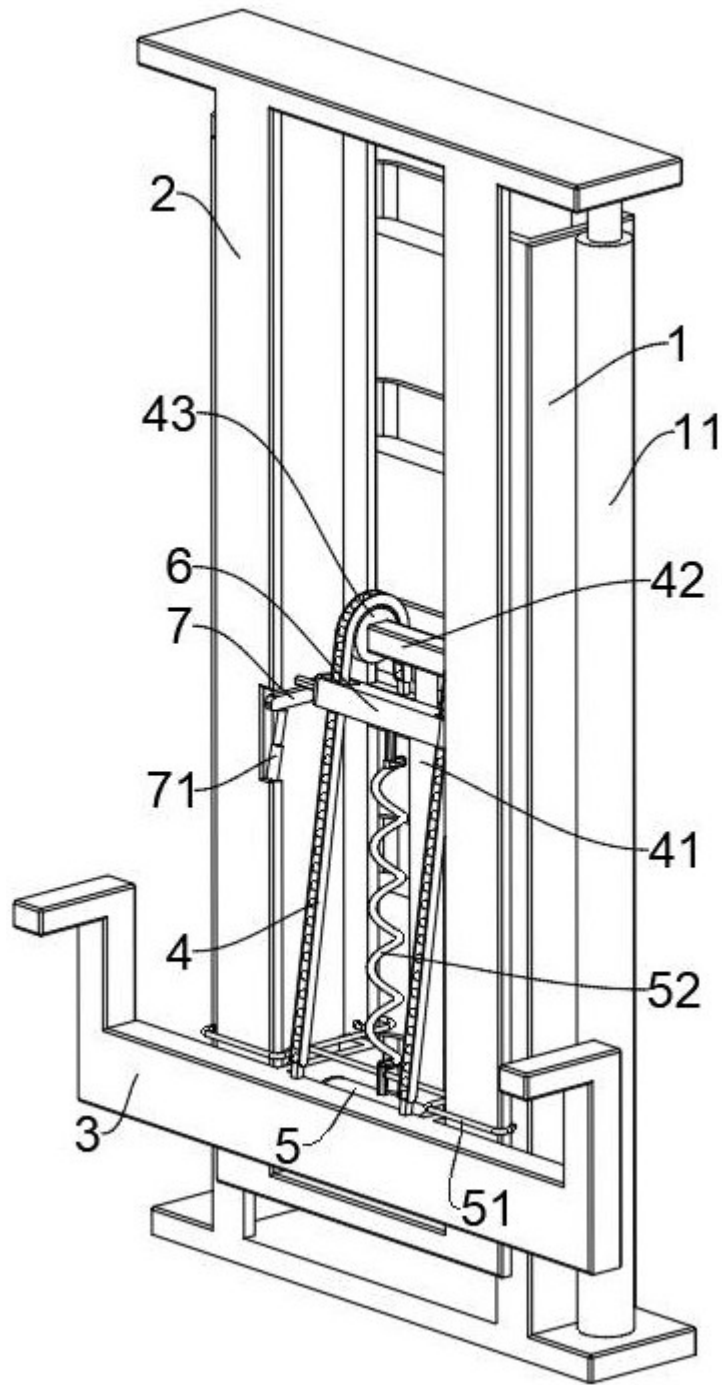


图1

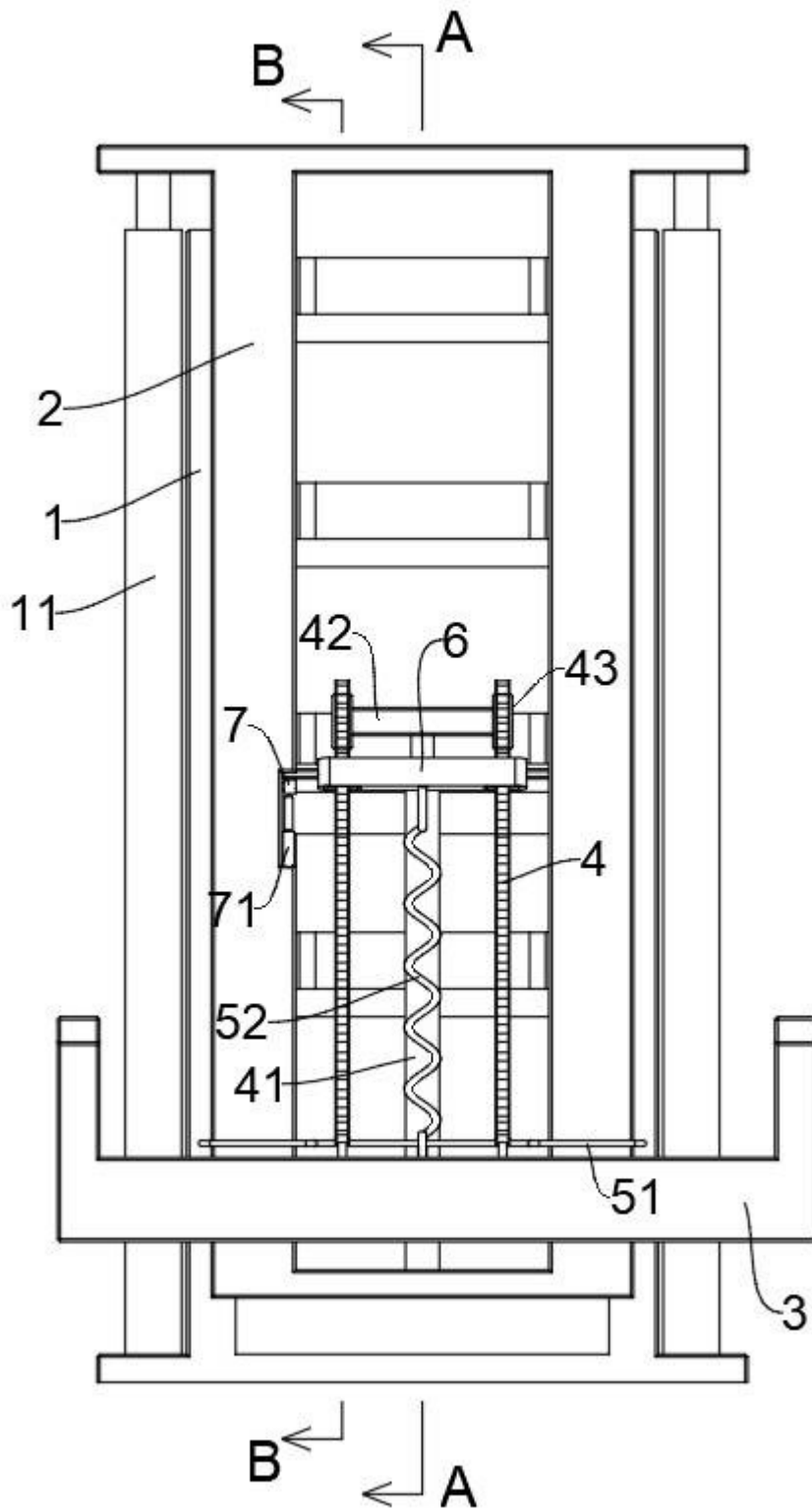


图2

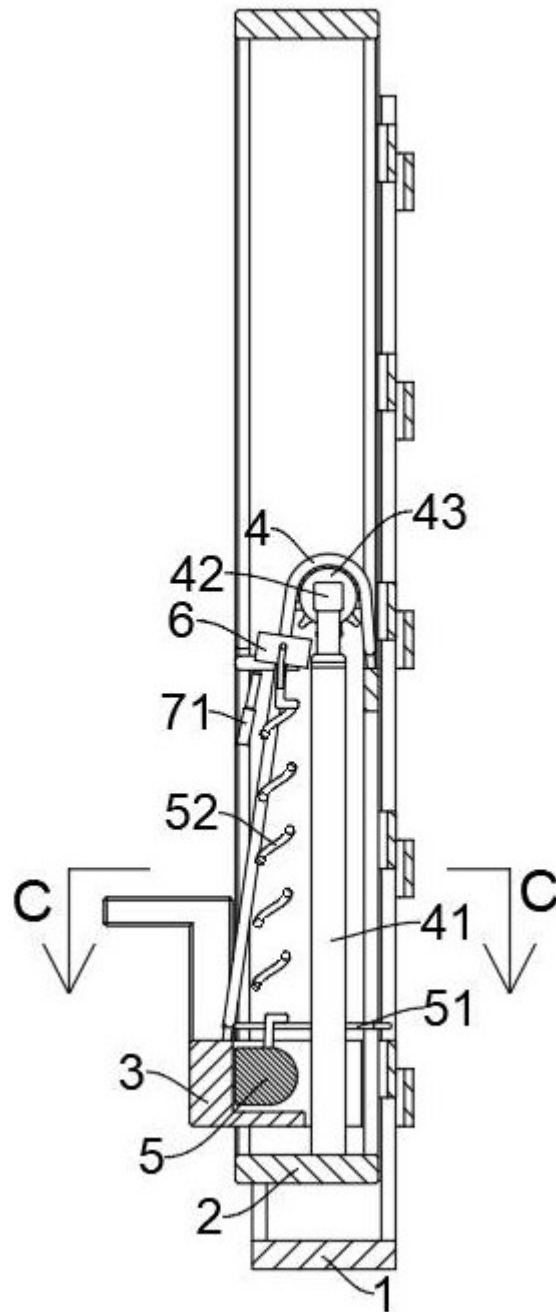


图3

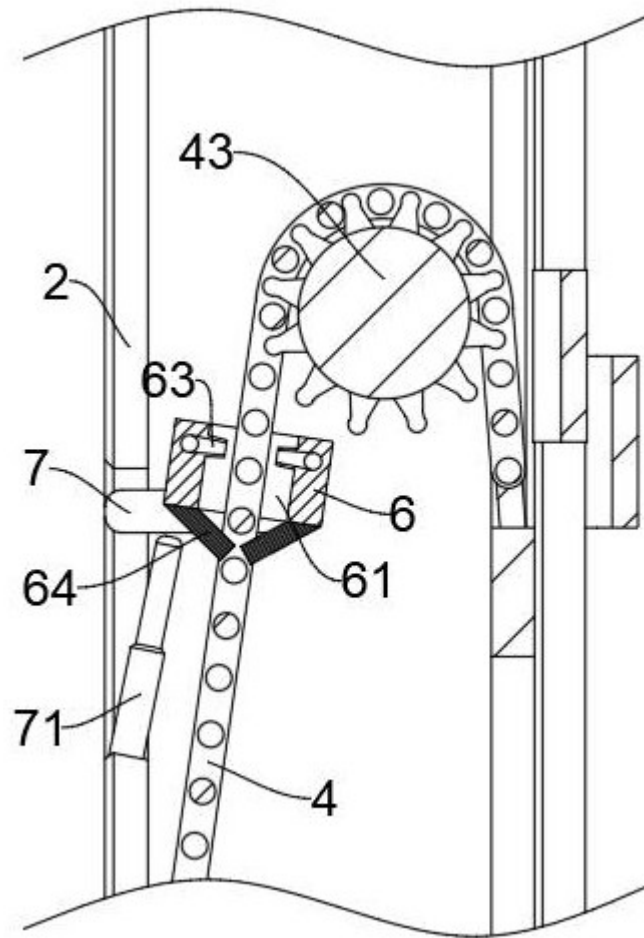


图4

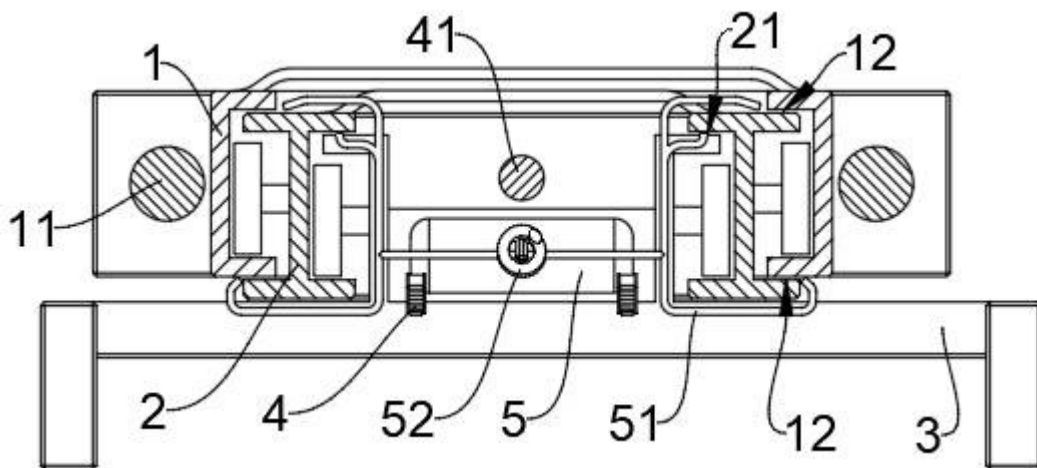


图5

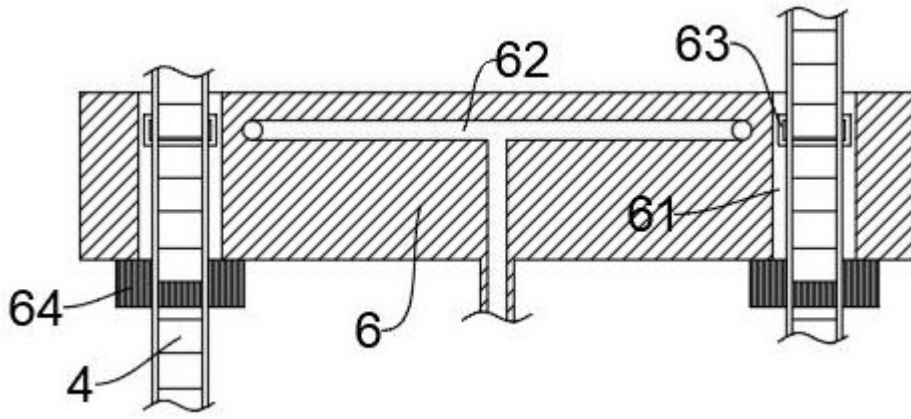


图6