



(12) 实用新型专利

(10) 授权公告号 CN 211699593 U

(45) 授权公告日 2020.10.16

(21) 申请号 202020841221.2

(22) 申请日 2020.05.19

(73) 专利权人 四川欧莱德精密电子有限公司
地址 629000 四川省遂宁市经济开发区兴
宁路8号附9号

(72) 发明人 代铜 陈小平 陈显定

(74) 专利代理机构 成都华风专利事务所(普通
合伙) 51223

代理人 杜朗宇

(51) Int. Cl.

G09F 11/02 (2006.01)

G09F 9/00 (2006.01)

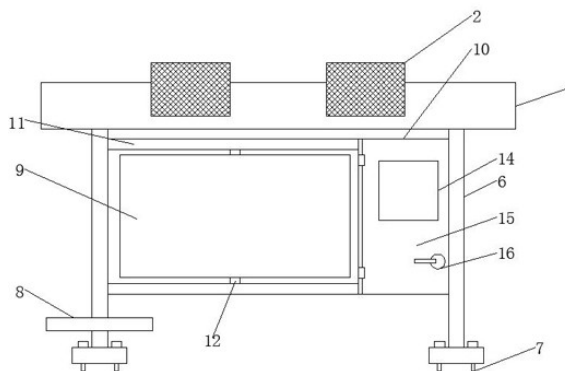
权利要求书1页 说明书3页 附图2页

(54) 实用新型名称

一种户外电子信息展示栏

(57) 摘要

本实用新型公开了一种户外电子信息展示栏,包括顶盖和横板,所述顶盖上设置有太阳能光伏板,所述顶盖底部对称设置有支撑柱,且支撑柱的底部设置有螺钉,所述支撑柱内侧设置有展示板和置物箱,且置物箱设置在展示板右侧,所述展示板的上下两侧对称设置有连接杆,且连接杆的两端分别与支撑柱和置物箱连接,所述连接杆通过转杆与展示板连接,且连接杆靠近展示板的一侧开设凹槽,所述置物箱内设置有显示屏。该户外电子信息展示栏,设置有展示板,在阅读展示板上的内容时,可通过手动转动展示板对其四面张贴的内容进行阅读,从而便于对展示板的展示区域进行充分利用,同时也不用走到展示栏的背面对其侧面对张贴的内容进行阅读,使用起来较为便捷。



1. 一种户外电子信息展示栏,包括顶盖(1)和横板(8),其特征在于:所述顶盖(1)上设置有太阳能光伏板(2),且顶盖(1)下方设置有电池组(5),所述顶盖(1)底部对称设置有支撑柱(6),且支撑柱(6)的底部设置有螺钉(7),所述支撑柱(6)内侧设置有展示板(9)和置物箱(10),且置物箱(10)设置在展示板(9)右侧,所述展示板(9)的上下两侧对称设置有连接杆(11),且连接杆(11)的两端分别与支撑柱(6)和置物箱(10)连接,所述连接杆(11)通过转杆(12)与展示板(9)连接,且连接杆(11)靠近展示板(9)的一侧开设凹槽(13),所述置物箱(10)内设置有显示屏(14),且置物箱(10)右侧与支撑柱(6)连接。

2. 根据权利要求1所述的一种户外电子信息展示栏,其特征在于:所述顶盖(1)下方设置有灯管(3)和驱蚊灯(4),且灯管(3)和驱蚊灯(4)设置在电池组(5)的右侧。

3. 根据权利要求1所述的一种户外电子信息展示栏,其特征在于:所述太阳能光伏板(2)、灯管(3)、驱蚊灯(4)、电池组(5)和显示屏(14)为电性连接。

4. 根据权利要求1所述的一种户外电子信息展示栏,其特征在于:所述横板(8)设置在靠近展示板(9)一侧的支撑柱(6)上。

5. 根据权利要求1所述的一种户外电子信息展示栏,其特征在于:所述置物箱(10)前侧与置物箱门(15)转动连接,且置物箱门(15)为透明板,同时置物箱门(15)上设置有把手(16)。

6. 根据权利要求1所述的一种户外电子信息展示栏,其特征在于:所述转杆(12)的两端对应设置在凹槽(13)内,且转杆(12)通过凹槽(13)与连接杆(11)转动连接。

一种户外电子信息展示栏

技术领域

[0001] 本实用新型涉及展示栏技术领域,具体为一种户外电子信息展示栏。

背景技术

[0002] 随着社会的发展和科技的进步,展示栏作为向人们传达信息的媒介也从以前单纯的纸质形式逐渐发展成含有电子信息形式的展示栏,“电子信息”是一个信息学词汇,它的出现与计算机技术、通信技术和高密度存储技术的迅速发展并在各个领域里得到广泛应用有着密切关系。现有的纸质的展示栏大多结构固定,且只能两面粘贴展示区域较小,同时需要人们走到展示栏的背面对其后侧张贴的内容进行阅读,使用起来不够便捷,另一方面现有的电子信息展示栏大多只能单纯的对需要展示的内容进行循环播放展示,功能单一,针对上述问题,需要对现有设备进行改进。

实用新型内容

[0003] 本实用新型的目的在于提供一种户外电子信息展示栏,以解决上述背景技术中提出的现有的纸质的展示栏大多结构固定,且只能两面粘贴展示区域较小,同时需要人们走到展示栏的背面对其后侧张贴的内容进行阅读,使用起来不够便捷,另一方面现有的电子信息展示栏大多只能单纯的对需要展示的内容进行循环播放展示,功能单一的问题。

[0004] 为实现上述目的,本实用新型提供如下技术方案:一种户外电子信息展示栏,包括顶盖和横板,所述顶盖上设置有太阳能光伏板,且顶盖下方设置有电池组,所述顶盖底部对称设置有支撑柱,且支撑柱的底部设置有螺钉,所述支撑柱内侧设置有展示板和置物箱,且置物箱设置在展示板右侧,所述展示板的上下两侧对称设置有连接杆,且连接杆的两端分别与支撑柱和置物箱连接,所述连接杆通过转杆与展示板连接,且连接杆靠近展示板的一侧开设凹槽,所述置物箱内设置有显示屏,且置物箱右侧与支撑柱连接。

[0005] 优选的,所述顶盖下方设置有灯管和驱蚊灯,且灯管和驱蚊灯设置在电池组的右侧。

[0006] 优选的,所述太阳能光伏板、灯管、驱蚊灯、电池组和显示屏为电性连接。

[0007] 优选的,所述横板设置在靠近展示板一侧的支撑柱上。

[0008] 优选的,所述置物箱前侧与置物箱门转动连接,且置物箱门为透明板,同时置物箱门上设置有把手。

[0009] 优选的,所述转杆的两端对应设置在凹槽内,且转杆通过凹槽与连接杆转动连接。

[0010] 与现有技术相比,本实用新型的有益效果是:该户外电子信息展示栏,

[0011] (1) 设置有展示板,在阅读展示板上的内容时,可通过手动转动展示板对其四面张贴的内容进行阅读,从而便于对展示板的展示区域进行充分利用,同时也不用走到展示栏的背面对其侧面对张贴的内容进行阅读,使用起来较为便捷;

[0012] (2) 当路人对展示栏附近的路线信息不清楚需要帮助时,可通过打开置物箱门,通过显示屏对附近的路线信息进行查询,从而可使路人主动寻找展示栏,进而可有效提高展

示栏的展示效果,丰富展示栏功能性。

附图说明

[0013] 图1为本实用新型正视结构示意图;

[0014] 图2为本实用新型侧视结构示意图;

[0015] 图3为本实用新型连接杆、转杆和凹槽正视剖面结构示意图。

[0016] 图中:1、顶盖,2、太阳能光伏板,3、灯管,4、驱蚊灯,5、电池组,6、支撑柱,7、螺钉,8、横板,9、展示板,10、置物箱,11、连接杆,12、转杆,13、凹槽,14、显示屏,15、置物箱门,16、把手。

具体实施方式

[0017] 下面将结合本实用新型实施例中的附图,对本实用新型实施例中的技术方案进行清楚、完整地描述,显然,所描述的实施例仅仅是本实用新型一部分实施例,而不是全部的实施例。基于本实用新型中的实施例,本领域普通技术人员在没有做出创造性劳动前提下所获得的所有其他实施例,都属于本实用新型保护的范围。

[0018] 请参阅图1-3,本实用新型提供一种技术方案:一种户外电子信息展示栏,如图1和图2所示,顶盖1上设置有太阳能光伏板2,且顶盖1下方设置有电池组5,顶盖1下方设置有灯管3和驱蚊灯4,且灯管3和驱蚊灯4设置在电池组5的右侧,灯管3便于在光线较暗时为展示栏提供照明,顶盖1底部对称设置有支撑柱6,且支撑柱6的底部设置有螺钉7,驱蚊灯4可避免蚊虫靠近展示栏,从而可防止展示栏被蚊虫污染,支撑柱6内侧设置有展示板9和置物箱10,且置物箱10设置在展示板9右侧,横板8设置在靠近展示板9一侧的支撑柱6上,横板8便于行人坐在上面进行休息,展示板9的上下两侧对称设置有连接杆11,且连接杆11的两端分别与支撑柱6和置物箱10连接,置物箱10前侧与置物箱门15转动连接,且置物箱门15为透明板,同时置物箱门15上设置有把手16,在不需要使用显示屏14进行查询路线时,置物箱门15便于对置物箱10内的显示屏14进行保护,防止蚊虫以及灰尘进入置物箱10内对展示板9造成污染和破坏。

[0019] 如图2和图3所示,连接杆11通过转杆12与展示板9连接,且连接杆11靠近展示板9的一侧开设凹槽13,转杆12的两端对应设置在凹槽13内,且转杆12通过凹槽13与连接杆11转动连接,便于在转杆12的作用下对展示板9进行旋转,从而方便对展示板9上张贴的内容进行观看,置物箱10内设置有显示屏14,太阳能光伏板2、灯管3、驱蚊灯4、电池组5和显示屏14为电性连接,太阳能光伏板2便于在天气晴朗时将太阳能转换电能并储存到电池组5内,为灯管3、驱蚊灯4和显示屏14提供电力,且置物箱10右侧与支撑柱6连接。

[0020] 工作原理:在使用该户外电子信息展示栏时,在转杆12的作用下可通过手动转动展示板9对其前后左右张贴的展示内容进行阅读,凹槽13可对转杆12在连接杆11内位置进行限制,同时灯管3可在光线较暗时为展示栏提供照明,同时驱蚊灯4可避免蚊虫靠近展示栏,从而可在一定程度上避免蚊虫粪便对展示栏造成污染,顶盖1可为电子信息展示栏起到遮阳挡雨的作用,太阳能光伏板2便于在天气晴朗时将太阳能转换电能并储存到电池组5中,从而可在一定程度上提高电池组的续航能力,同时也可节约能源,显示屏14可以视频的形式对宣传的内容进行循环播放,人们可透过置物箱门15进行观看,且也可通过转动把手

16打开置物箱门15,操作显示屏14对附近的路线信息进行查询,从而便于丰富展示栏的功能性,支撑柱6和螺钉7起到支撑和固定展示栏的作用,同时当路人需要休息时可坐在横板8上进行暂时的休憩,这就完成了全部工作,本说明书中未作详细描述的内容属于本领域专业技术人员公知的现有技术。

[0021] 术语“中心”、“纵向”、“横向”、“前”、“后”、“左”、“右”、“竖直”、“水平”、“顶”、“底”、“内”、“外”等指示的方位或位置关系为基于附图所示的方位或位置关系,仅是为便于描述本实用新型的简化描述,而不是指示或暗指所指的装置或元件必须具有特定的方位、为特定的方位构造和操作,因而不能理解为对本实用新型保护内容的限制。

[0022] 尽管参照前述实施例对本实用新型进行了详细的说明,对于本领域的技术人员来说,其依然可以对前述各实施例所记载的技术方案进行修改,或者对其中部分技术特征进行等同替换,凡在本实用新型的精神和原则之内,所作的任何修改、等同替换、改进等,均应包含在本实用新型的保护范围之内。

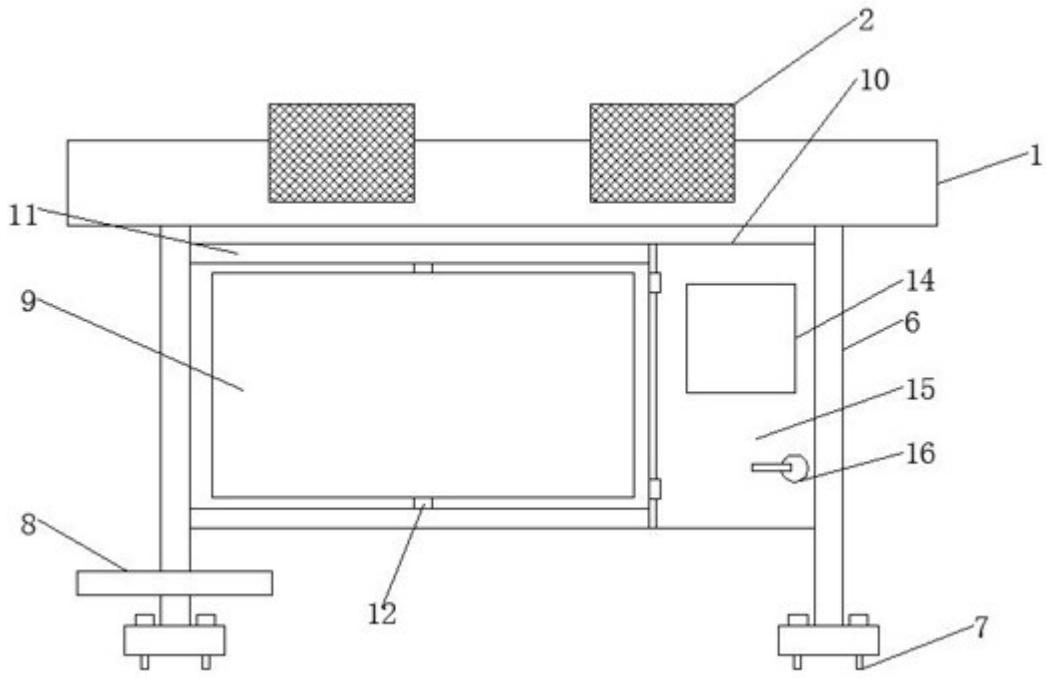


图1

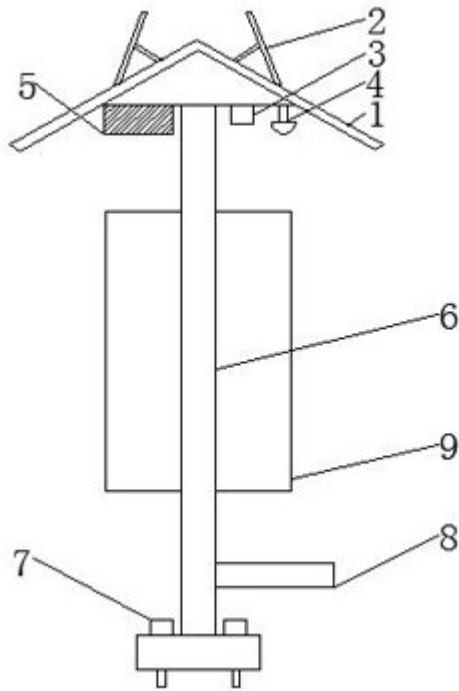


图2

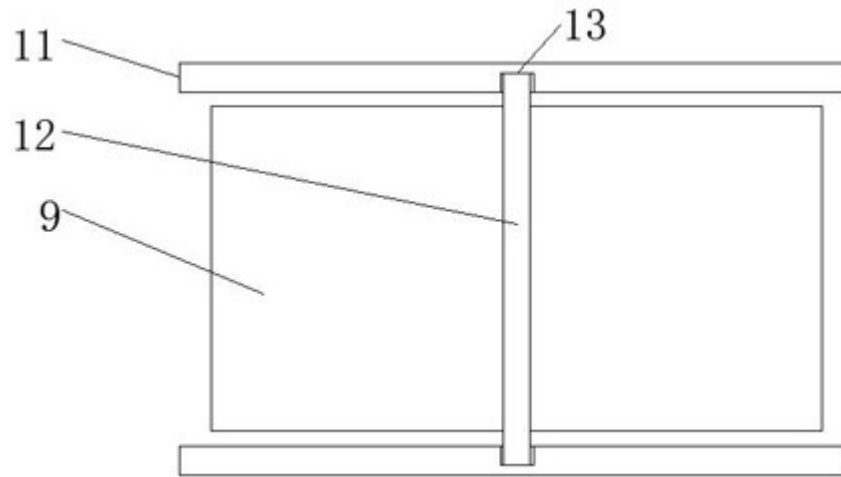


图3