

B 65 D 83/14

Ans.nr.: 1000/84

Indleveret: 24 feb 1984

Løbedag: 24 feb 1984

Alm. tilgængelig: 28 dec 1984

Prioritet: 27 jun 1983 DE 3323070

*HENKEL KOMMANDITGESELLSCHAFT

AUF AKTIEN; Duesseldorf-Holthausen, DE.

Opfinder: Karl *Giede; DE, Dieter *Schrader;

DE, Dietholf *Mehl; DE, Hans *Schneider; DE.

Fuldmægtig: Firmaet Chas. Hude

Aerosolemballage

SAMMENDRAG

1000-84

For at gøre en aerosolemballage med to over hinanden stående, via et adaptersystem (12,13) indbyrdes forbundne aerosolkamre (9,10) vedvarende lagerbestandig også når det nedre kammer (10) under tryk er fyldt med et aktivt stof og drivgas, fores det nedre kammer(10) med en inderpose (1), på hvis poseåbnings (2) omløbende poserand der er påformet en tætningsring (3). Tætningsringen klemmes ind mellem en valserand (14) af det nedre kammer (10) og en tætningsrille (15) af det nedre kammers (10) topventil (13).

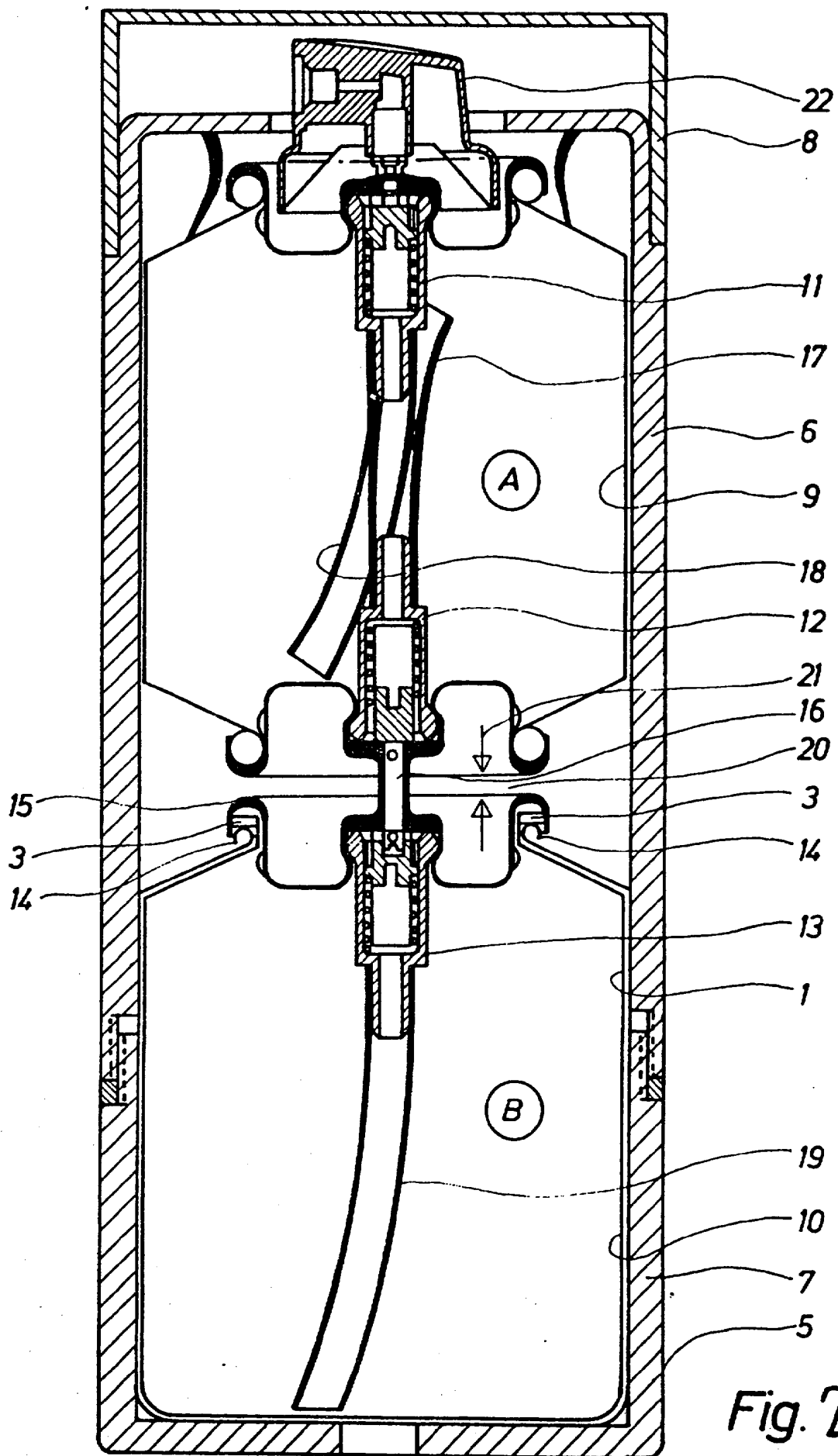


Fig. 2