

(19) 대한민국특허청(KR)  
(12) 특허공보(B1)

(51) Int. Cl. <sup>6</sup> H04N 5/64	(45) 공고일자 1996년01월 11일	(11) 공고번호 특1996-0000682
(21) 출원번호 특1993-0021427	(24) 등록일자 1996년01월 11일	(65) 공개번호 특1995-0013225
(22) 출원일자 1993년 10월 15일	(43) 공개일자 1995년 05월 17일	
(71) 출원인 대우전자주식회사 배순훈 서울특별시 중구 남대문로 5가 541		
(72) 발명자 정낙민 서울특별시 도봉구 번동 459-90		
(74) 대리인 황의만		

심사관 : 이금옥 (책자공보 제4283호)

(54) 도어 개폐장치

요약

내용 없음.

대표도

도1

명세서

[발명의 명칭]

도어 개폐장치

[도면의 간단한 설명]

제1도는 본 발명의 도어 개폐장치를 도시하는 분해사시도.

제2도는 본 발명의 도어가 닫힌 상태를 도시하는 단면도.

제3도는 본 발명의 도어가 열린 상태를 도시하는 단면도.

\* 도면의 주요부분에 대한 부호의 설명

1 : TV	2 : 도어
3 : 작동버튼	4 : 안내핀
5 : 걸림고리	6 : 버튼지지부
7 : 로일스프링	10 : 회전후크
11 : 스프링	12 : 축
13 : 후크부	16 : 댐퍼기어
18 : 안내돌기	20 : 지지돌기
21 : 컨트롤부	22, 23 : 돌출핀
24 : 록크	25 : 스프링

[발명의 상세한 설명]

본 발명은 TV의 도어를 개폐시키는 도어 개폐장치에 관한 것이다.

종래에는 도어에 록크부를 설치하여 한번의 터치로 적당히 열리게 하고 손가락을 사용하여 완전히 열도록 구성된다.

그러나 이러한 구성의 도어는 도어록크부에 불량이 발생하면 도어를 사용할 수 없고 손가락으로 도어를 터치하므로 도어에 손자국이 남게 된다.

본 발명의 목적은 상기와 같은 단점을 해소하고 사용하기 편리하도록 도어의 측면에 작동버튼을 설치하고 작동버튼을 누르면 회전후크가 도어의 록크를 해제하여 도어가 개방되며 도어를 밀어 닫으면 록크가 회전후크에 걸려서 폐쇄되는 도어 개폐장치를 제공하고자 하는 것이다.

본 발명을 첨부된 도면을 참조하여 하기에 설명한다.

제1도에는 본 발명의 도어 개폐장치가 분해사시도로서 도시되는데, TV(1)에는 도어(2)가 개폐가능하게 설치된다.

작동버튼(3)은 중앙에 안내핀(4)을 가지며 안내핀(4) 주위에는 걸림고리(5)가 다수개 형성되어 있다. 작동버튼(3)이 버튼지지부(6)에 조립될때는 안내핀(4)에는 코일스프링(7)이 삽입되어 항상 재위치로 복귀하며 작동버튼(3)의 걸림고리(5)는 버튼지지부(6)의 구멍(8)에 걸리도록 지지되어 작동버튼(3)은 일정거리에서 눌러질 수 있다.

버튼지지부(6)의 후방에는 회전후크(10)가 스프링(11)에 의해서 지지되어 축(12)을 중심으로 회전가능하다. 작동버튼(3)이 눌러지면 작동버튼(3)의 안내핀(4)은 버튼지지부(6)의 구멍(9)을 관통하여 회전후크(10)를 회전시킨다. 회전후크(10)는 축(12)을 가지며 선단에 후크부(13)가 형성되어 있다.

도어(2)는 좌측단부에는 요홈(15)을 가지는 댄퍼기어(16)가 형성되고 중앙에는 요홈(17)을 가지는 안내돌기(18)가 형성되며 우측단부에는 요홈(19)을 가지는 지지돌기(20)가 형성된다. 댄퍼기어(16)는 컨트롤부(21)에 설치된 댄퍼와 맞물리며 댄퍼기어(16)의 요홈(15)에는 돌출핀이 삽입되고 안내돌기(18)의 요홈(17)에는 컨트롤부(21)의 중앙에 컨트롤부(21)의 돌출핀(23)이 삽입되어 도어(2)는 돌출핀(22) 및 (23)을 중심으로 개폐된다.

도어(2)의 지지돌기(20) 부근에는 록크(24)가 형성되어 회전후크(10)의 후크부(13)와 맞물려질 수 있다.

도어(2)의 지지돌기(20)에 삽입되는 돌출핀(23)에는 스프링(25)이 설치되며 스프링(25)은 한 단부를 컨트롤부(21)에 걸치고 다른 단부를 도어(2)에 걸쳐서 도어(2)가 항상 개방되게 밀어낸다.

본 발명의 도어 개폐장치는 제2도에 도시된 상태에서 작동버튼(3)을 누르면 작동버튼(3)의 안내핀(4)은 회전후크(10)를 회전시키며 회전후크(10)의 후크부(13)는 도어(2)의 록크(24)를 해제하여 제3도에 도시된 상태로 도어(2)가 개방되며 도어(2)는 제1도에 도시된 댄퍼기어(16)가 댄퍼와 맞물려 천천히 개방된다. 이때 작동버튼(3)은 코일스프링(7)에 의해 재위치로 복귀하며 회전후크(10)도 스프링(11)에 의해서 재위치로 복귀한다.

도어(2)를 닫으려면 도어(2)를 밀어 도어(2)의 록크(24)가 회전후크(10)의 후크부(13)와 맞물리면 폐쇄된다.

상기와 같이 구성된 본 발명의 도어 개폐장치는 작동버튼(3)의 작동에 의해 회전후크(10)의 후크부(13)와 도어(2)의 록크(24)가 해제되어 작동되거나 맞물려져 사용하기에 편리하다.

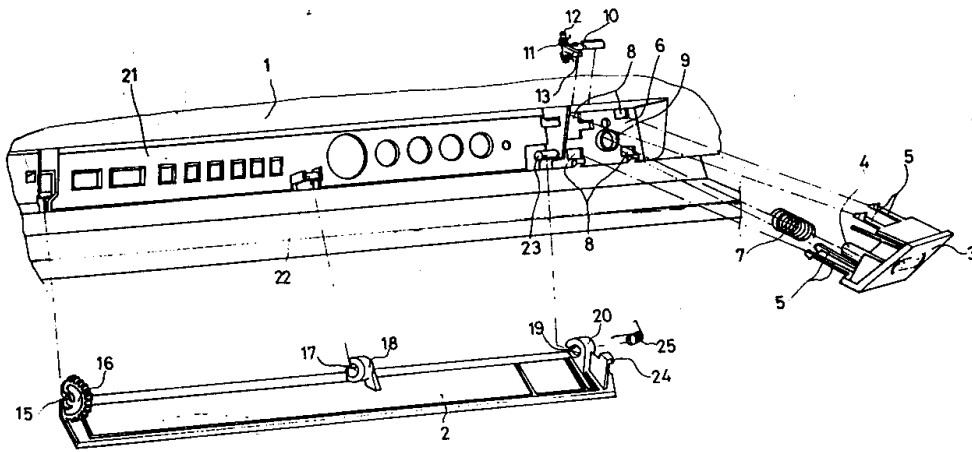
## (57) 청구의 범위

### 청구항 1

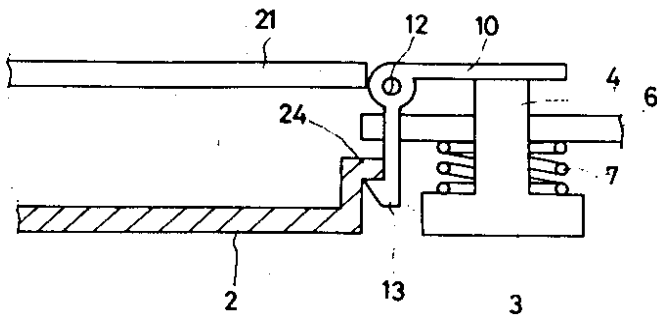
TV(1)의 도어(2)를 개폐가능하게 작동시키는 도어 개폐장치에 있어서, 작동버튼(3)은 중앙에 안내핀(4)을 가지며 안내핀(4) 주위에는 걸림고리(5)가 다수개 형성되고 안내핀(4)에는 코일스프링(7)이 삽입되며 걸림고리(5)는 버튼지지부(6)의 구멍(8)에 걸리도록 스프링 버튼지지부(6)의 후방에는 회전후크(10)가 스프링(11)에 의해서 지지되며 축(12)을 중심으로 회전가능하고 작동버튼(3)의 안내핀(4)은 버튼지지부(6)의 구멍(9)을 관통하여 회전후크(10)를 회전시키며 회전후크(10)는 축(12)을 가지며 선단에 후크부(13)가 형성되어 있고 도어(2)는 한 단부에 요홈(15)을 가지는 댄퍼기어(16)가 형성되고 다른 단부에는 요홈(19)을 가지는 지지돌기(20)가 형성되어 댄퍼기어(16)와 안내돌기(18) 및 지지돌기(20)에는 컨트롤부(21)의 돌출핀(22) 및 (23)이 삽입되어 도어(2)는 돌출핀을 중심으로 개폐되며 도어(2)의 지지돌기(20) 부근에는 록크(24)가 형성되어 회전후크(10)의 후크부(13)와 맞물려지고 지지돌기(20)에 삽입되는 돌출핀(23)에는 스프링(25)이 설치되고 도어(2)는 항상 개방되게 밀려지게 구성된 것을 특징으로 하는 도어 개폐장치.

### 도면

도면1



도면2



도면3

