



(12) 实用新型专利

(10) 授权公告号 CN 201687203 U

(45) 授权公告日 2010.12.29

(21) 申请号 201020155286.8

(22) 申请日 2010.04.08

(73) 专利权人 中铁十一局集团桥梁有限公司

地址 335000 江西省鹰潭市南站路 24 号

(72) 发明人 陈智文 刘辉胜 李运喜 尹建国

陈佳

(74) 专利代理机构 鹰潭市博惠专利事务所

36112

代理人 徐红芳

(51) Int. Cl.

E04G 13/04 (2006.01)

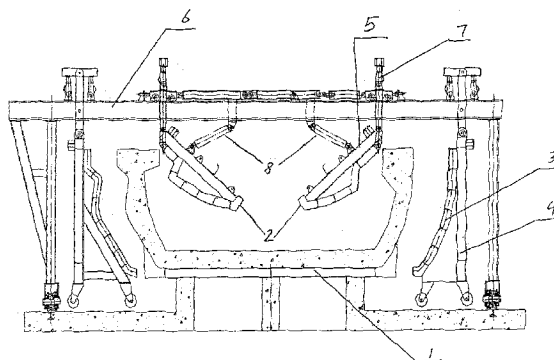
权利要求书 1 页 说明书 1 页 附图 1 页

(54) 实用新型名称

U 型梁预制模板

(57) 摘要

本实用新型提供一种 U 型梁预制模板,包括底模、内模和外模,所述外模有两片,安装在千斤顶上,所述内模有两片,安装在支架上,所述支架通过销轴活动的安装在横梁上的垂杆上。并可绕垂杆左右摆动,支架的中部通过销轴与液压杆活动连接,通过液压杆的推动可使内模自动收缩。所述外模与底模之间可通过螺旋连接。本实用新型具有结构简单,操作方便,装拆快速,成本低廉等特点。



1. 一种U型梁预制模板,包括底模(1)、内模(2)和外模(3),其特征是所述外模(3)有两片,安装在千斤顶(4)上,所述内模(2)有两片,安装在支架(5)上,所述支架(5)通过销轴活动的安装在横梁(6)上的垂杆(7)上,支架(5)的中部通过销轴与液压杆(8)活动连接,所述外模(3)与底模(1)之间可通过螺旋连接。

U 型梁预制模板

技术领域

[0001] 本实用新型涉及有一种 U 型梁预制模板。

背景技术

[0002] U 型梁为国内出现的一新梁型,其外形美观,造型独特,结构轻巧,在市政地铁高架项目中有广泛的应用前景,但其预制生产工艺在国内并未成熟,预制用模板设计不够合理,造成生产效率低。

实用新型内容

[0003] 本实用新型的目的就是提供一种 U 型梁预制模板,包括底模、内模和外模,所述外模有两片,安装在千斤顶上,所述内模有两片,安装在支架上,所述支架通过销轴活动的安装在横梁上的垂杆上。并可绕垂杆左右摆动,支架的中部通过销轴与液压杆活动连接,通过液压杆的推动可使内模自动收缩。所述外模与底模之间可通过螺旋连接。

[0004] 本实用新型具有结构简单,操作方便,装拆快速,成本低廉等特点。

附图说明

[0005] 图 1,本实用新型结构示意图

具体实施方式

[0006] 对照图 1 可知,包括底模 1、内模 2 和外模 3,所述外模 3 有两片,安装在千斤顶 4 上,所述内模 2 有两片,安装在支架 5 上,所述支架 5 通过销轴活动的安装在横梁 6 上的垂杆 7 上。并可绕垂杆 7 左右摆动,支架 5 的中部通过销轴与液压杆 8 活动连接,通过液压杆 8 的推动可使内模 2 自动收缩。所述外模 3 与底模 1 之间可通过螺旋连接。

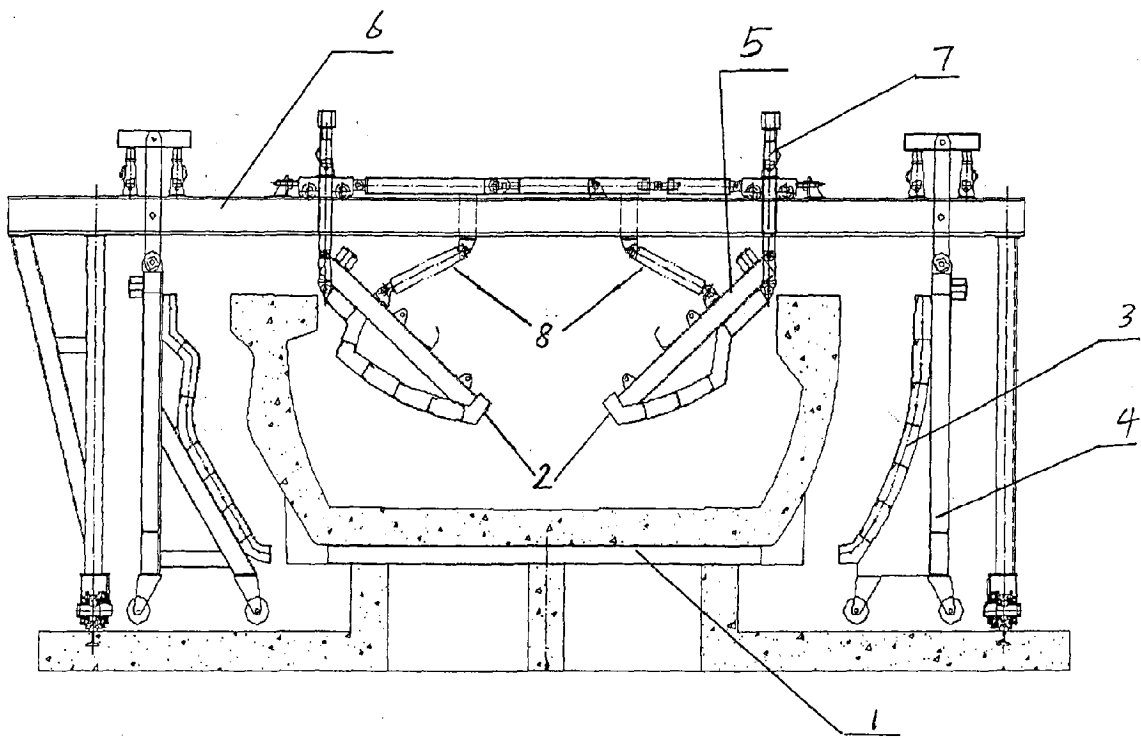


图 1