



(12) 实用新型专利

(10) 授权公告号 CN 201745305 U

(45) 授权公告日 2011. 02. 16

(21) 申请号 201020291192. 3

(22) 申请日 2010. 08. 12

(73) 专利权人 王磊

地址 315316 浙江省慈溪市观海卫镇双湖村
翁家岙

(72) 发明人 王磊

(51) Int. Cl.

B43K 27/02 (2006. 01)

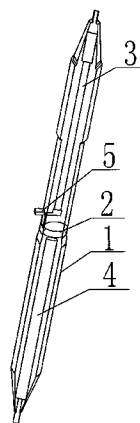
权利要求书 1 页 说明书 1 页 附图 1 页

(54) 实用新型名称

双头混合笔

(57) 摘要

本实用新型涉及双头混合笔,其特征是:包括笔杆、分隔层、铅笔、圆珠笔和弹簧开关,所述笔杆的一端套接圆珠笔,另一端套接铅笔,所述圆珠笔与铅笔之间设有分隔层,所述笔杆上设有弹簧开关与铅笔相抵。本实用新型的优点是:结构简单,方便学生书写,节约存放空间。



1. 双头混合笔,其特征是:包括笔杆、分隔层、铅笔、圆珠笔和弹簧开关,所述笔杆的一端套接圆珠笔,另一端套接铅笔,所述圆珠笔与铅笔之间设有分隔层,所述笔杆上设有弹簧开关与铅笔相抵。

双头混合笔

技术领域

[0001] 本实用新型涉及一种书写笔,尤其涉及一种双头混合的书写笔。

背景技术

[0002] 我们现在写作业要用不同的笔,拿来拿去很麻烦,因为书写用的是圆珠笔,作图用铅笔。

实用新型内容

[0003] 本实用新型提供一种结构简单,便于学生书写和作图的双头混合笔。

[0004] 本实用新型采用的技术方案是:双头混合笔,包括笔杆、分隔层、铅笔、圆珠笔和弹簧开关,所述笔杆的一端套接圆珠笔,另一端套接铅笔,所述圆珠笔与铅笔之间设有分隔层,所述笔杆上设有弹簧开关与铅笔相抵。

[0005] 本实用新型的优点是:结构简单,方便学生书写,节约存放空间。

附图说明

[0006] 图1为本实用新型的结构示意图。

[0007] 其中:1、笔杆,2、分隔层,3、铅笔,4、圆珠笔,5、弹簧开关。

具体实施方式

[0008] 如图1所示,本实用新型的双头混合笔,包括笔杆1、分隔层2、铅笔3、圆珠笔4和弹簧开关5,笔杆1的一端套接圆珠笔4,另一端套接铅笔3,圆珠笔4与铅笔3之间设有分隔层2,笔杆1上设有弹簧开关5与铅笔3相抵。

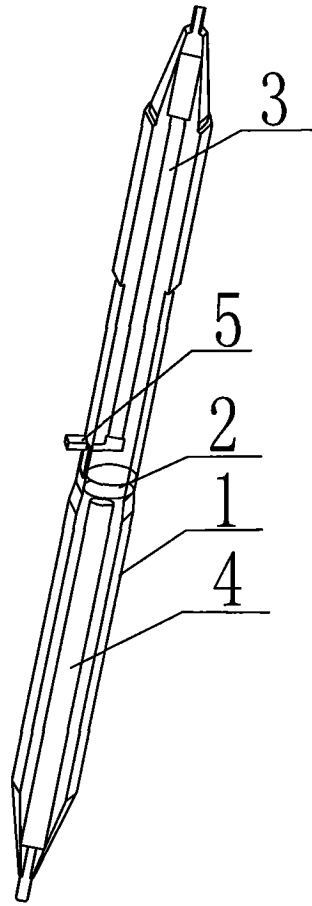


图 1