



(12)实用新型专利

(10)授权公告号 CN 208573417 U
(45)授权公告日 2019.03.05

(21)申请号 201820049390.5

(22)申请日 2018.01.11

(73)专利权人 智美达(江苏)数字技术有限公司

地址 224007 江苏省盐城市经济开发区盐
渎东路81号

专利权人 深圳市智美达科技股份有限公司

(72)发明人 张亚磊

(74)专利代理机构 广州华进联合专利商标代理
有限公司 44224

代理人 徐春祺

(51)Int.Cl.

A47H 5/02(2006.01)

A47H 3/02(2006.01)

权利要求书1页 说明书4页 附图6页

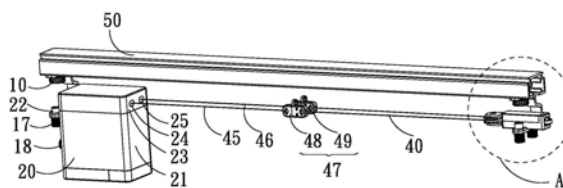
(54)实用新型名称

电动窗帘传动装置

(57)摘要

本实用新型涉及一种电动窗帘传动装置,包括支撑机构、连接支撑机构的驱动机构、连接支撑机构的过线机构、及连接驱动机构与过线机构的传导机构;传导机构包括连接驱动机构的第一绕线轮与第二绕线轮、连接第一绕线轮的第一拉线、连接第二绕线轮的第二拉线、及与第一拉线固定连接的窗帘连接件;第一拉线与第二拉线远离第一绕线轮与第二绕线轮的一端绕过线机构后连接。本电动窗帘传动装置通过驱动机构带动第一绕线轮与第二绕线轮的转动,第一绕线轮与第二绕线轮带动对应的第一拉线与第二拉线的运动,使得第一拉线收起的同时第二拉线放出,从而带动窗帘连接件的运动,实现窗帘的开合。该装置安装使用方便,结构简单。

100



1. 一种电动窗帘传动装置,其特征在于,包括支撑机构、连接支撑机构的驱动机构、连接支撑机构的过线机构、及连接驱动机构与过线机构的传导机构;所述传导机构包括连接所述驱动机构的第一绕线轮与第二绕线轮、连接第一绕线轮的第一拉线、连接第二绕线轮的第二拉线、及与第一拉线固定连接的窗帘连接件;所述第一拉线与第二拉线远离所述第一绕线轮与第二绕线轮的一端绕所述过线机构后连接。

2. 根据权利要求1所述的电动窗帘传动装置,其特征在于,所述驱动机构包括一电机、连接电机的供电部、连接电机一端的主动轮、及控制电机与供电部的控制部。

3. 根据权利要求2所述的电动窗帘传动装置,其特征在于,所述控制部包括连接所述电机的主控板、及控制主控板的控制装置。

4. 根据权利要求2所述的电动窗帘传动装置,其特征在于,所述传导机构还包括连接所述主动轮的相对两侧的第一从动轮与第二从动轮;所述第一绕线轮套设在所述第一从动轮,所述第二绕线轮套设在所述第二从动轮。

5. 根据权利要求3所述的电动窗帘传动装置,其特征在于,所述驱动机构还包括一壳体、连接壳体一端的保护盖、及连接壳体一侧的安装座;所述电机、供电部、及主控板内置于所述壳体,所述主动轮与传导机构均凸设于所述壳体。

6. 根据权利要求5所述的电动窗帘传动装置,其特征在于,所述保护盖远离所述安装座的一侧设置两限位块。

7. 根据权利要求5所述的电动窗帘传动装置,其特征在于,所述支撑机构包括连接滑轨一端的第一支撑架、及连接滑轨另一端的第二支撑架;所述第一支撑架的一端连接所述安装座,所述第二支撑架的一端连接所述过线机构。

8. 根据权利要求6所述的电动窗帘传动装置,其特征在于,所述第一拉线的一端从所述第一绕线轮穿设一所述限位块,该第一拉线的另一端连接所述第二拉线;所述第二拉线的另一端穿设对应的所述限位块延伸至所述第二绕线轮。

9. 根据权利要求7所述的电动窗帘传动装置,其特征在于,所述过线机构包括安装在所述第二支撑架的基座、设置在基座一侧的活动件;所述第一拉线与第二拉线远离所述第一绕线轮与第二绕线轮的一端绕所述活动件后连接。

10. 根据权利要求1所述的电动窗帘传动装置,其特征在于,所述窗帘连接件包括一卡扣部、卡接卡扣部的锁合部、及安装在锁合部的凸块;所述卡扣部的一端连接所述第一拉线,所述锁合部的一端连接所述第一拉线。

电动窗帘传动装置

技术领域

[0001] 本实用新型涉及电动窗帘设备技术领域,特别是涉及一种安装方便的电动窗帘传动装置。

背景技术

[0002] 随着科技进步,人们对智能生活有了更高的追求,各种智能家居应运而生,其中电动窗帘对家庭日常生活的影响尤为直观。

[0003] 目前,电动窗帘一般需要专用工具安装,如冲击钻等,需要专业人员才能完成,安装复杂;而且,需要特制轨道、特定窗帘,成本较高;其次,一般需要外部供电,对房屋供电插座布置有一定要求。另外,假如使用者在传统手拉窗帘的基础上改装,还需拆除旧有窗帘、旧有轨道,甚至重新布置供电插座,劳动量大,操作不方便。所以,限于目前电动窗帘的安装工作较为复杂,成本较高,因此还无法做到小个户的普及。

实用新型内容

[0004] 基于此,有必要针对上述问题,提供一种结构造型美观、易于安装使用的电动窗帘传动装置。

[0005] 一种电动窗帘传动装置,包括支撑机构、连接支撑机构的驱动机构、连接支撑机构的过线机构、及连接驱动机构与过线机构的传导机构;所述传导机构包括连接所述驱动机构的第一绕线轮与第二绕线轮、连接第一绕线轮的第一拉线、连接第二绕线轮的第二拉线、及与第一拉线固定连接的窗帘连接件;所述第一拉线与第二拉线远离所述第一绕线轮与第二绕线轮的一端绕所述过线机构后连接。

[0006] 本实用新型的电动窗帘传动装置通过驱动机构带动第一绕线轮与第二绕线轮的转动,第一绕线轮与第二绕线轮带动对应的第一拉线与第二拉线的运动,使得第一拉线收起的同时第二拉线放出,从而带动窗帘连接件的运动,实现窗帘的开合。该装置将传统手拉窗帘改造为电动窗帘,安装使用方便,结构简单。

[0007] 在其中一个实施例中,所述驱动机构包括一电机、连接电机的供电部、连接电机一端的主动轮、及控制电机与供电部的控制部。

[0008] 在其中一个实施例中,所述控制部包括连接所述电机的主控板、及控制主控板的控制装置。

[0009] 在其中一个实施例中,所述传导机构还包括连接所述主动轮的相对两侧的第一从动轮与第二从动轮;所述第一绕线轮套设在所述第一从动轮,所述第二绕线轮套设在所述第二从动轮。

[0010] 在其中一个实施例中,所述驱动机构还包括一壳体、连接壳体一端的保护盖、及连接壳体一侧的安装座;所述电机、供电部、及主控板内置于所述壳体,所述主动轮与传导机构均凸设于所述壳体。

[0011] 在其中一个实施例中,所述保护盖远离所述安装座的一侧设置两限位块。

[0012] 在其中一个实施例中,所述支撑机构包括连接滑轨一端的第一支撑架、及连接滑轨另一端的第二支撑架;所述第一支撑架的一端连接所述安装座,所述第二支撑架的一端连接所述过线机构。

[0013] 在其中一个实施例中,所述第一拉线的一端从所述第一绕线轮穿设一所述限位块,该第一拉线的另一端连接所述第二拉线;所述第二拉线的另一端穿设对应的所述限位块延伸至所述第二绕线轮。

[0014] 在其中一个实施例中,所述过线机构包括安装在所述第二支撑架的基座、设置在基座一侧的活动件;所述第一拉线与第二拉线远离所述第一绕线轮与第二绕线轮的一端绕所述活动件后连接。

[0015] 在其中一个实施例中,所述窗帘连接件包括一卡扣部、卡接卡扣部的锁合部、及安装在锁合部的凸块;所述卡扣部的一端连接所述第一拉线,所述锁合部的一端连接所述第一拉线。

附图说明

[0016] 图1为本实用新型的一较佳实施例的电动窗帘传动装置的立体结构示意图;

[0017] 图2为图1电动窗帘传动装置的侧视图;

[0018] 图3为图1电动窗帘传动装置中驱动机构(除保护盖外)与传导机构的结构示意图;

[0019] 图4为图2电动窗帘传动装置中驱动机构与传导机构沿A-A方向的剖面图;

[0020] 图5为图1电动窗帘传动装置中圈A部分的放大图;

[0021] 图6为图1电动窗帘传动装置中窗帘连接件的放大图。

[0022] 附图标注说明:

[0023] 电动窗帘传动装置100、

[0024] 支撑机构10、第一支撑架11、第二支撑架12、紧固件13、缓冲垫14、固定片15、螺钉16、锁合件17、旋紧件18;

[0025] 驱动机构20、壳体21、安装座22、保护盖23、第一限位块24、第二限位块25、电机26、供电部27、主控板28、主动轮29;

[0026] 过线机构30、基座31、基体32、固定柱33、保护架34、活动件35、传导机构40、第一从动轮41、第二从动轮42、第一绕线轮43、轨道431、凸沿432、第二绕线轮44、第一拉线45、第二拉线46、窗帘连接件47、第一窗帘连接件48、卡扣部481、锁合部482、凸块483、第二窗帘连接件49、滑轨50。

具体实施方式

[0027] 为了便于理解本实用新型,下面将对本实用新型进行更全面的描述。但是,本实用新型可以以许多不同的形式来实现,并不限于本文所描述的实施例。相反地,提供这些实施例的目的是使对本实用新型的公开内容的理解更加透彻全面。

[0028] 除非另有定义,本文所使用的所有的技术和科学术语与属于本实用新型的技术领域的技术人员通常理解的含义相同。本文中在本实用新型的说明书中所使用的术语只是为了描述具体的实施例的目的,不是旨在于限制本实用新型。

[0029] 请参阅图1至图6,为本实用新型一较佳实施方式的一种电动窗帘传动装置100,包

括支撑机构10、连接支撑机构10的驱动机构20、连接支撑机构10的过线机构30、及连接驱动机构20与过线机构30的传导机构40。本电动窗帘传动装置100通过驱动机构20带动传导机构40的转动,从而带动传导机构40上窗帘的运动,实现窗帘的开合。

[0030] 如图1、图2及图5所示,支撑机构10包括连接滑轨50一端的第一支撑架11、及连接滑轨50另一端的第二支撑架12。在一具体实施例中,第一支撑架11与第二支撑架12均呈U形,该第一支撑架11的一端与第二支撑架12的一端均通过紧固件13固定在滑轨50上,第一支撑架11的另一端通过两锁合件17连接驱动机构20,第二支撑架12的另一端通过两锁合件17连接过线机构30。具体地,紧固件13包括连接滑轨50上的缓冲垫14、具有内螺纹的固定片15、及连接固定片15的螺钉16;固定片15设置在缓冲垫14上,螺钉16依次穿设支撑机构10、滑轨50、缓冲垫14及固定片15。进一步地,锁合件17均为螺钉。通过第一支撑架11、紧固件13及锁合件17,将驱动机构20与传导机构40直接固定在滑轨50上;通过第二支撑架12、紧固件13及锁合件17,将过线机构30直接固定在滑轨50上,无需在墙上打孔等操作,无需专用工具。

[0031] 请一并参阅图3和图4,驱动机构20包括一壳体21、连接壳体21一侧的安装座22、及连接壳体21一端的保护盖23。具体地,安装座22为T形,该安装座22的一端凸设两锁帽(图未标),第一支撑架11的两锁合件17穿设两锁帽,将第一支撑架11连接壳体21;为了牢固固定第一支撑架11与壳体21、防止上述两锁合件17滑动,安装座22的另一端通过旋紧件18固定在壳体21。保护盖23靠近第二支撑架12的一端设置第一限位块24与第二限位块25,用于限定传导机构40的活动。驱动机构20还包括一电机26、连接电机26的供电部27、控制电机26与供电部27的控制部(图未标)、及连接电机26一端的主动轮29。控制部包括连接电机26的主控板28、及控制主控板28的控制装置(图未示);控制装置通过主控板28控制电机26与供电部27的运作。在本实施例中,电机26设置在壳体21的中部,电机26的输出轴(图未标)凸设于壳体21,供电部27与主控板28安装在电机26的两侧;供电部27为可拆卸充电的电池,无需外部供电;控制装置为遥控装置,方便远程操作;主动轮29套设于电机26的输出轴。

[0032] 如图5所示,过线机构30连接在第二支撑架12,该过线机构30包括安装在第二支撑架12的基座31、及设置在基座31一侧的活动件35。基座31包括一基体32、连接基体32两侧的固定柱33、及连接在基体32朝向第一支撑架11的一侧的保护架34。第二支撑架12的锁合件17穿设固定柱33,从而锁合过线机构30;活动件35内置于保护架34。在一具体实施例中,活动件35为滑轮。

[0033] 传导机构40包括连接主动轮29的相对两侧的第一从动轮41与第二从动轮42、套设第一从动轮41的第一绕线轮43、及套设第二从动轮42的第二绕线轮44。在一具体实施例中,主动轮29、第一从动轮41及第二从动轮42均为齿轮,主动轮29分别与第一从动轮41、第二从动轮42啮合,使第一从动轮41与第二从动轮42同向同速转动。第一绕线轮43与第二绕线轮44的结构与尺寸相同,以下描述主要介绍第一绕线轮43。第一绕线轮43凸设于壳体21,该第一绕线轮43通过固定轴(图未标)与第一从动轮41连接;第一绕线轮43包括一轨道431及轨道431两端延伸的两凸沿432。传导机构40还包括连接第一绕线轮43的轨道431的第一拉线45、连接第二绕线轮44的轨道(图未标)的第二拉线46、及与第一拉线45固定连接的窗帘连接件47;第一拉线45与第二拉线46远离第一绕线轮43与第二绕线轮44的一端绕活动件35后连接。

[0034] 请再次参阅图1与图3,在本实施例中,窗帘连接件47包括连接第一拉线45的第一窗帘连接件48、及连接第二拉线46的第二窗帘连接件49。第一窗帘连接件48与第二窗帘连接件49的结构与尺寸相同,以下描述主要介绍第一窗帘连接件48。如图6所示,第一窗帘连接件48包括一卡扣部481、卡接卡扣部481的锁合部482、及安装在锁合部482的凸块483;卡扣部481的一端连接在第一拉线45,锁合部482的一端连接第一拉线45。第一拉线45的一端从第一绕线轮43穿设第一限位块24,该第一拉线45的另一端连接第二拉线46;第二拉线46的另一端穿设第二限位块25延伸至第二绕线轮44。第一限位块24限制第一拉线45的活动范围,第二限位块25限制第二拉线46的活动范围。通过调整卡扣部481或锁合部482的位置来调整第一拉线45或第二拉线46的长度。可选地,凸块483安装在锁合部482的一侧,用于挂扣窗帘,无需更换现有窗帘。在其他实施例中,窗帘连接件47为一个,该窗帘连接件47固定连接在第一拉线45。

[0035] 使用本电动窗帘传动装置100时,通过紧固件13将第一支撑架11与第二支撑架12安装在滑轨50的两端,接着用锁合件17把驱动机构20连接在第一支撑架11、把过线机构30连接在第二支撑架12上;通过控制装置控制主控板28来控制电机26的正反转,电机26驱动主动轮29的转动,主动轮29带动第一从动轮41与第二从动轮42的转动,从而带动第一绕线轮43与第二绕线轮44的转动,实现第一拉线45与第二拉线46的出线方向相反且同步:电机26正转时,第一绕线轮43与第二绕线轮44分别进行放线和收线动作,窗帘连接件47带动窗帘打开(或闭合),由于第一绕线轮43与第二绕线轮44的转速和直径都相等,所以,收线量等于放线量(实际工作中,微量误差可通过过线机构30弥补),线总长不变;同理,电机26反转时,实现窗帘的闭合(或打开)。

[0036] 本实用新型的电动窗帘传动装置100通过驱动机构20带动第一绕线轮43与第二绕线轮44的转动,第一绕线轮43与第二绕线轮44带动对应的第一拉线45与第二拉线46的运动,使得第一拉线45收起的同时第二拉线46放出,从而带动窗帘连接件47的运动,实现窗帘的开合。该装置将传统手拉窗帘改造为电动窗帘,安装使用方便,结构简单。

[0037] 以上所述实施例的各技术特征可以进行任意的组合,为使描述简洁,未对上述实施例中的各个技术特征所有可能的组合都进行描述,然而,只要这些技术特征的组合不存在矛盾,都应当认为是本说明书记载的范围。

[0038] 以上所述实施例仅表达了本实用新型的几种实施方式,其描述较为具体和详细,但并不能因此而理解为对实用新型专利范围的限制。应当指出的是,对于本领域的普通技术人员来说,在不脱离本实用新型构思的前提下,还可以做出若干变形和改进,这些都属于本实用新型的保护范围。因此,本实用新型专利的保护范围应以所附权利要求为准。

100

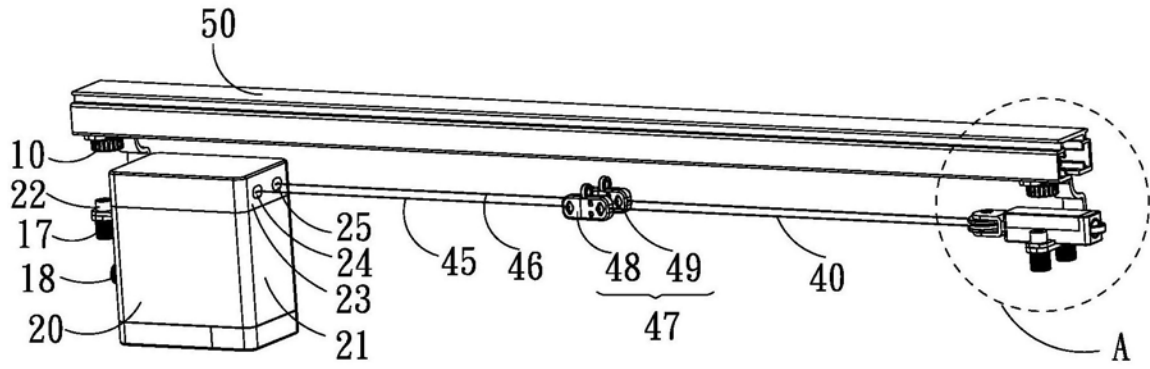


图1

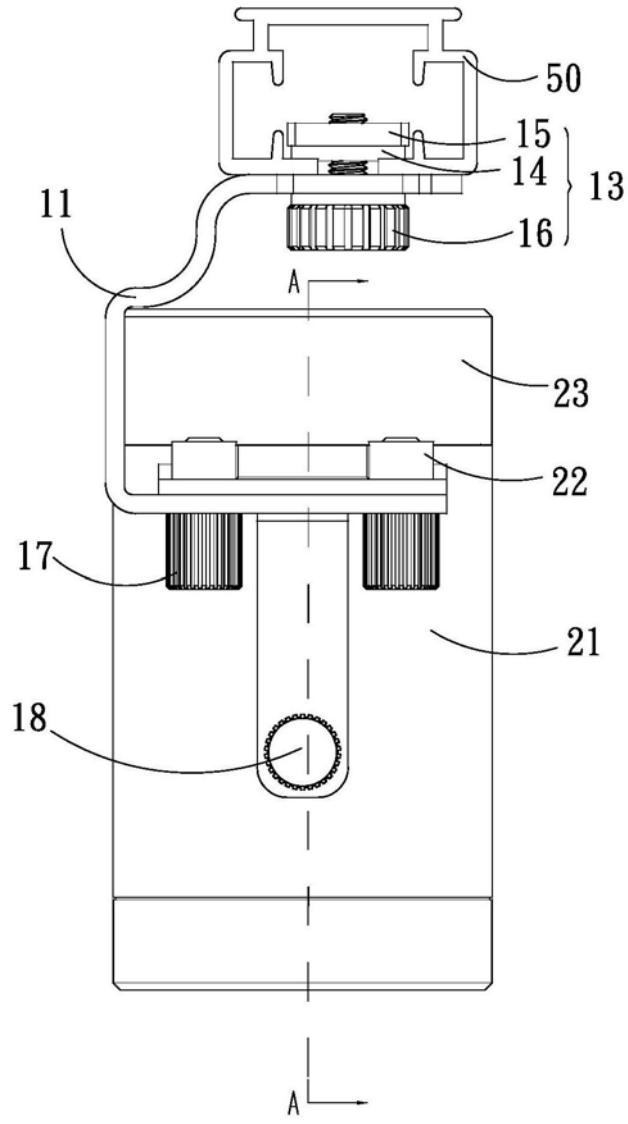


图2

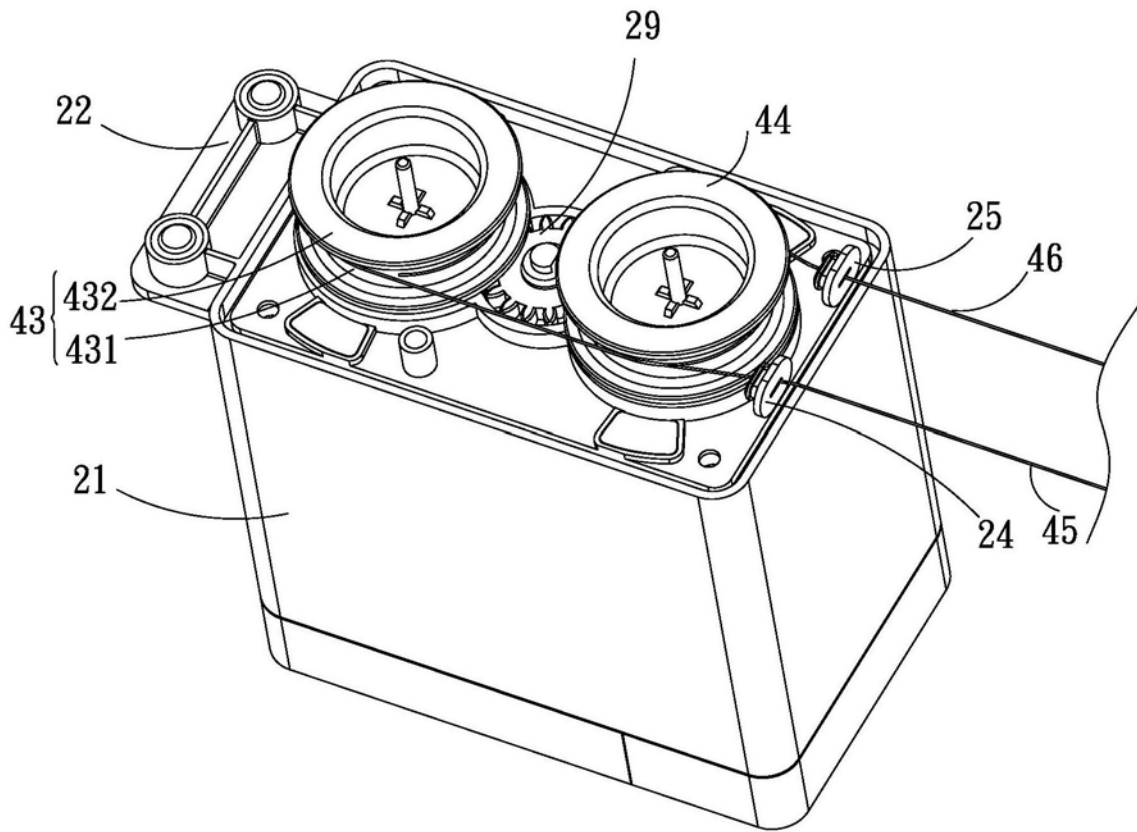


图3

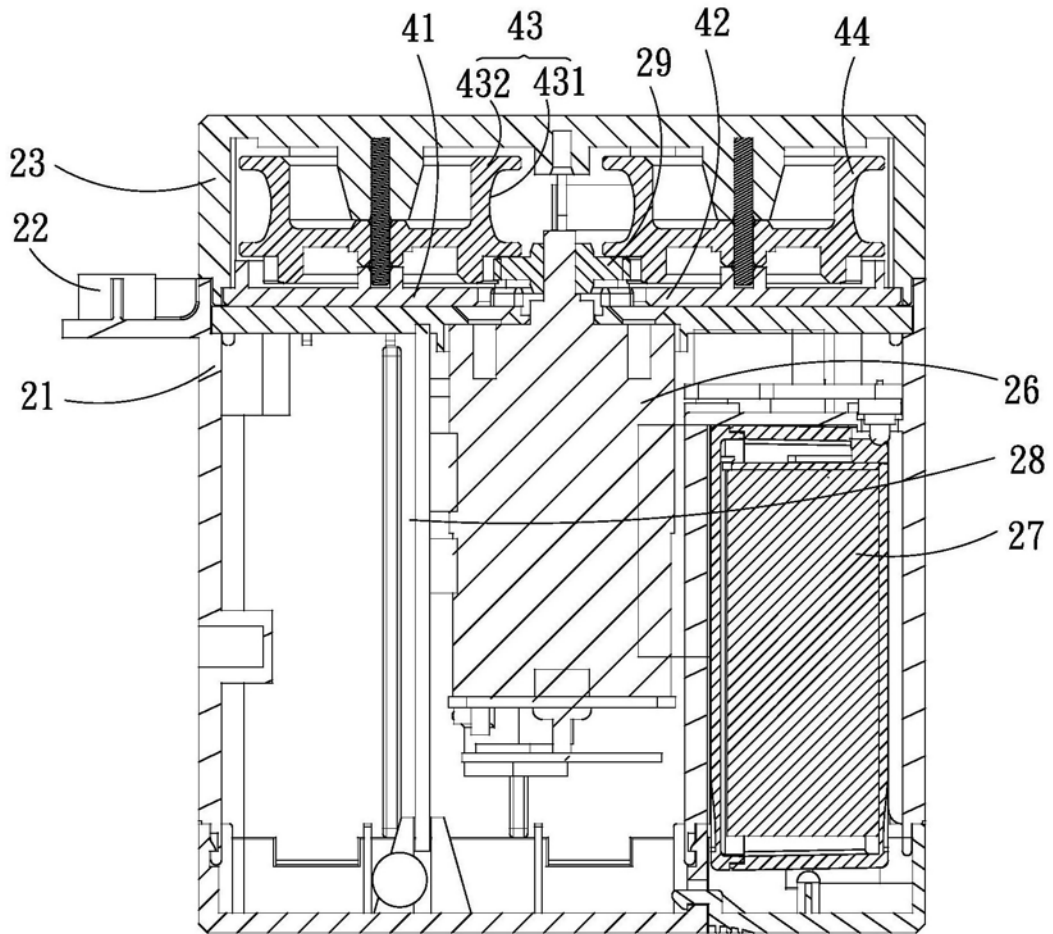


图4

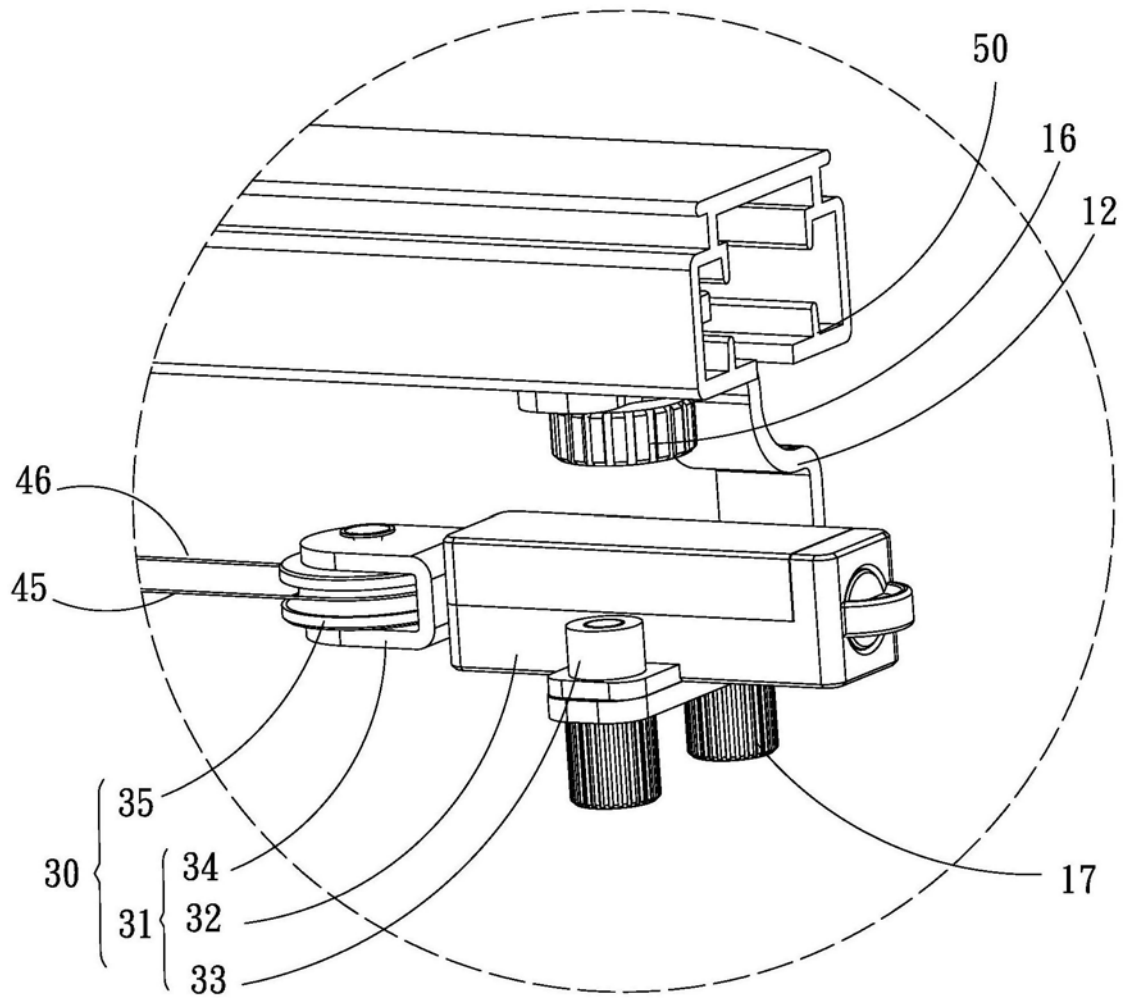


图5

47

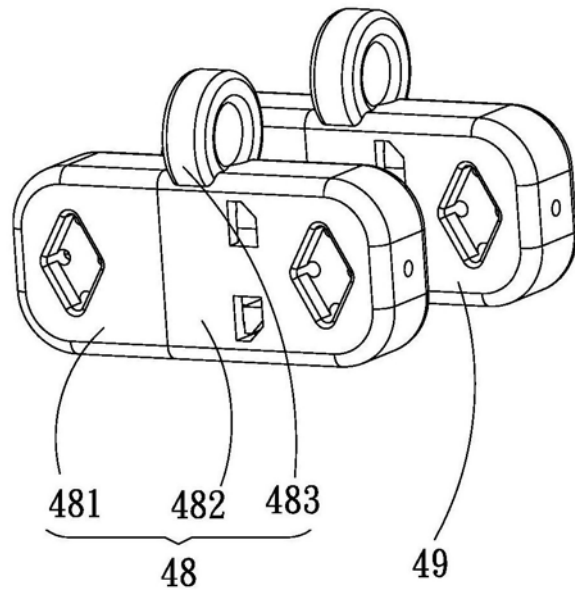


图6