



(12) 实用新型专利

(10) 授权公告号 CN 201630861 U

(45) 授权公告日 2010. 11. 17

(21) 申请号 201020120806. 1

(22) 申请日 2010. 02. 24

(73) 专利权人 张慧敏

地址 430016 湖北省武汉市江岸区球场路
64 号武汉六中高—(8) 班

(72) 发明人 张慧敏

(74) 专利代理机构 武汉楚天专利事务所 42113

代理人 石东红

(51) Int. Cl.

A47G 21/00(2006. 01)

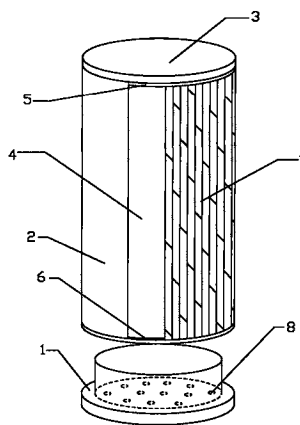
权利要求书 1 页 说明书 2 页 附图 2 页

(54) 实用新型名称

新型卫生筷筒

(57) 摘要

一种新型卫生筷筒,其特征是:所述筷筒由底座(1)和带有顶盖(3)的筒身(2)组成,筒身(2)的下端与底座(1)嵌套连接;在筒身(2)上竖向开设有一用于取放筷子的空腔(4),在空腔(4)的腔口设有弧形滑盖(7),在筒身(2)上、下端内壁分别设有上、下滑道(5、6),弧形滑盖(7)的上、下端分别嵌入上、下滑道(5、6)内,并可沿着上、下滑道(5、6)滑动;在底座(1)的底部设有多个沥水孔(8)。本实用新型将取筷口开设在筒身上,这样便将筒口封住,避免筷子露在外面,沾上灰尘,取放筷子的时候可以不用碰到筷子筷夹持端,保持筷子的干净卫生,而且拆装方便,清洗方便。



1. 一种新型卫生筷筒,其特征是:所述筷筒由底座(1)和带有顶盖(3)的筒身(2)组成,筒身(2)的下端与底座(1)嵌套连接;在筒身(2)上竖向开设有一用于取放筷子的空腔(4),在空腔(4)的腔口设有弧形滑盖(7),在筒身(2)上、下端内壁分别设有上、下滑道(5、6),弧形滑盖(7)的上、下端分别嵌入上、下滑道(5、6)内,并可沿着上、下滑道(5、6)滑动;在底座(1)的底部设有多个沥水孔(8)。

2. 根据权利要求1所述的新型卫生筷筒,其特征是:所述空腔(4)的高度大于筷子的长度。

新型卫生筷筒

技术领域

[0001] 本实用新型涉及厨房用具,具体是一种新型卫生筷筒。

背景技术

[0002] 一般家庭都会准备筷筒,用于存放筷子。现有的筷筒一般都是在从筒口取放筷子,所以大多数筷筒都没有设筒盖,导致放置在筷筒内的筷子也会沾上灰尘。而且人们放置筷子的时候都是将筷子的夹持端朝上,手握端插入筷筒的底部,这样避免方便沥水,也避免夹持端长期处于潮湿状态,而滋生细菌,可是这样拿取筷子的时候,就得用手去拿夹持端,这样也不是很卫生。而且现有筷筒都是一个整体,清洗并不是很方便,筒底便会产生一些污垢,很难清洗。

发明内容

[0003] 本实用新型的目的是提供一种结构简单、清洗方便、使用卫生的新型卫生筷筒。

[0004] 所述新型卫生筷筒底座和带有顶盖的筒身组成,筒身的下端与底座嵌套连接;在筒身上竖向开设有一用于取放筷子的空腔,在空腔的腔口设有弧形滑盖,在筒身上、下端内壁分别设有上、下滑道,弧形滑盖的上、下端分别嵌入上、下滑道内,并可沿着上、下滑道滑动;在底座的底部设有多个沥水孔。所述空腔的高度大于筷子的长度。

[0005] 本实用新型将取筷口开设在筒身上,这样便将筒口封住,避免筷子露在外面,沾上灰尘,取放筷子的时候可以不用碰到筷子夹持端,保持筷子的干净卫生,而且拆装方便,需要清洗的时候,便可直接将筷身和底座分开清洗,保证筷筒内的干净,避免滋生细菌和污垢。

附图说明

[0006] 图1是本实用新型的分解示意图。

[0007] 图2是本实用新型的结构示意图。

[0008] 图中:1-底座,2-筒身,3-顶盖,4-空腔,5、6-上、下滑道,7-弧形滑盖,8-沥水孔。

具体实施方式

[0009] 下面结合附图对本实用新型作进一步说明。图1中,所述新型卫生筷筒,其特征是:所述筷筒由底座1和带有顶盖3的筒身2组成,筒身2的下端与底座1嵌套连接;在筒身2上竖向开设有一用于取放筷子的空腔4,在空腔4的腔口设有弧形滑盖7,在筒身2上、下端内壁分别设有上、下滑道5、6,弧形滑盖7的上、下端分别嵌入上、下滑道5、6内,并可沿着上、下滑道5、6滑动;在底座1的底部设有多个沥水孔8。所述空腔4的高度大于筷子的长度,方便拿取筷子。

[0010] 本实用新型使用时,除了将筒身2的上盖3打开,插放筷子外,还可以将筒身2取下,先将筷子插入底座1内,然后将筒身2套上,或是从空腔4插入。拿取时,如果量少,可

以将弧形滑盖 7 滑开,直接从空腔 4 中拿取;如果拿取的量较多,也可以将筒身 2 取下,直接从底座 1 中拿取筷子,拿取筷子的时候,可以直接拿取筷子的中下部,都不用碰着筷子的夹持端,保证筷子的卫生。清洗时,直接将筒身 2 与底座 2 拆开清洗,简单方便。

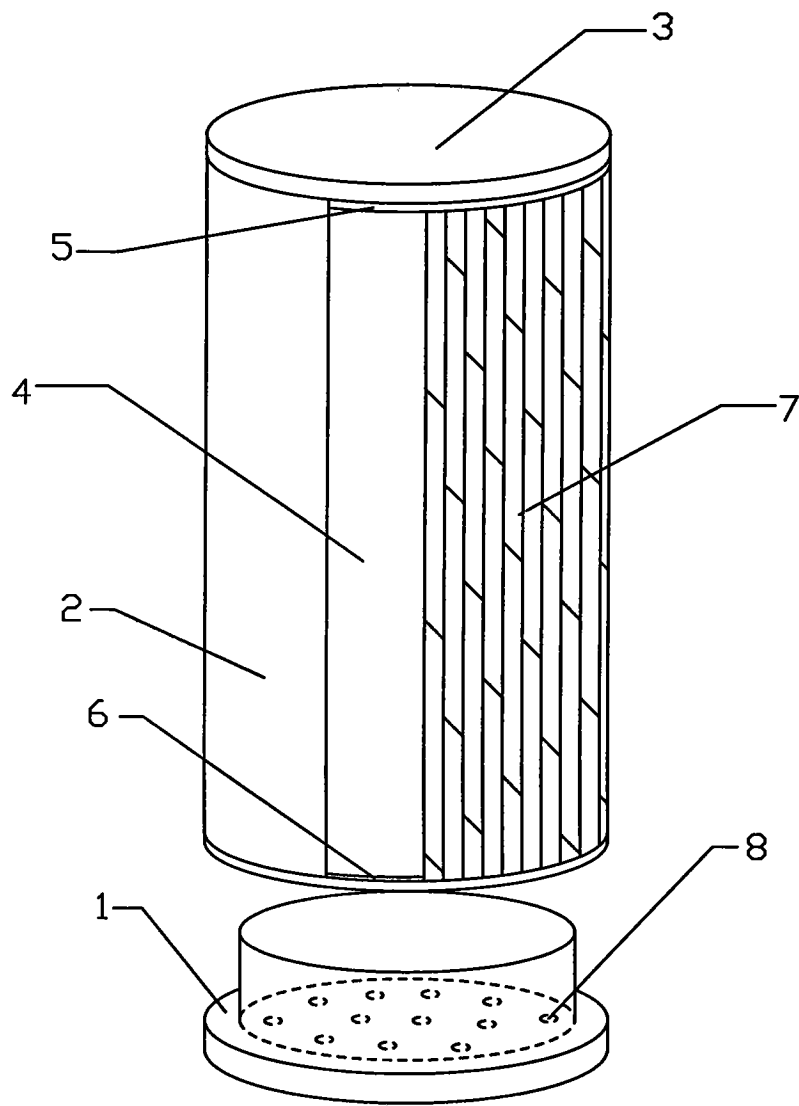


图 1

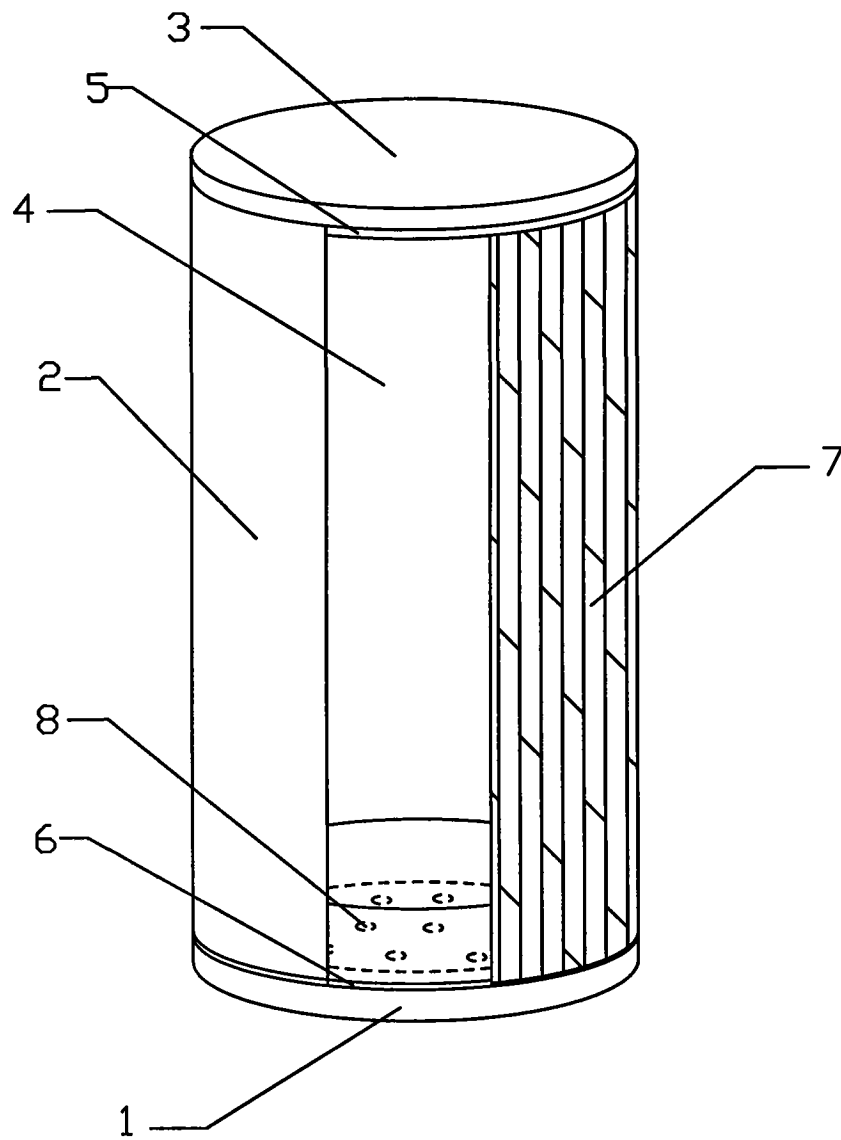


图 2