



(19) 대한민국특허청(KR)  
(12) 등록특허공보(B1)

(45) 공고일자 2011년02월14일  
(11) 등록번호 10-1013355  
(24) 등록일자 2011년01월31일

(51) Int. Cl.

H04B 7/26 (2006.01)

(21) 출원번호 10-2008-7012580  
(22) 출원일자(국제출원일자) 2006년10월27일  
심사청구일자 2008년05월26일  
(85) 번역문제출일자 2008년05월26일  
(65) 공개번호 10-2008-0070040  
(43) 공개일자 2008년07월29일  
(86) 국제출원번호 PCT/US2006/042302  
(87) 국제공개번호 WO 2007/051005  
국제공개일자 2007년05월03일

(30) 우선권주장  
60/731,037 2005년10월27일 미국(US)

(56) 선행기술조사문헌  
W02004004173 A1\*  
\*는 심사관에 의하여 인용된 문헌

(73) 특허권자  
켈컴 인코포레이티드  
미국 92121-1714 캘리포니아주 샌 디에고 모어하우스 드라이브 5775

(72) 발명자  
삼파스 헤만스  
미국 92130 캘리포니아주 샌디에고 카멜 뷰 로드 3745 넘버 6

(74) 대리인  
특허법인코리아나

전체 청구항 수 : 총 6 항

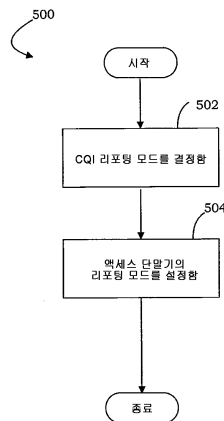
심사관 : 정은선

(54) 무선 통신 시스템에서 역방향 링크 C Q I 리포팅 모드를설정하는 방법 및 장치

(57) 요약

CQIReportingMode에 대한 값을 결정하는 것 및 CQIReportingMode에 기초하여 액세스 단말기의 리포팅 모드를 설정하는 것을 포함하는, 액세스 단말기에서 역방향 링크 CQI 리포팅 모드를 설정하는 방법 및 장치가 제공된다.

대표도 - 도5a



**특허청구의 범위**

**청구항 1**

무선 통신 시스템에서 액세스 단말기의 역방향 링크 채널 품질 표시자 (CQI) 리포팅 모드를 설정하는 방법으로서,

CQIReportingMode에 대한 값을 결정하는 단계; 및

상기 CQIReportingMode 값에 기초하여 상기 액세스 단말기의 리포팅 모드를 설정하는 단계를 포함하는 것을 특징으로 하는, CQI 리포팅 모드 설정 방법.

**청구항 2**

제 1 항에 있어서,

상기 설정하는 단계는, 상기 액세스 단말기의 리포팅 모드를 단일 코드 워드 CQI 리포팅 모드, 다중 코드 워드 CQI 리포팅 모드 또는 단일 입력 단일 출력 (SISO) CQI 리포팅 모드로 설정하는 단계를 포함하는 것을 특징으로 하는, CQI 리포팅 모드 설정 방법.

**청구항 3**

저장된 명령들을 포함하는 컴퓨터 판독가능 매체로서,

상기 명령들은,

CQIReportingMode에 대한 값을 결정하기 위한 명령들의 제 1 세트; 및

상기 CQIReportingMode 값에 기초하여 액세스 단말기의 리포팅 모드를 설정하기 위한 명령들의 제 2 세트를 포함하는 것을 특징으로 하는, 컴퓨터 판독가능 매체.

**청구항 4**

제 3 항에 있어서,

상기 명령들은,

상기 액세스 단말기의 리포팅 모드를 단일 코드 워드 채널 품질 표시자 (CQI) 리포팅 모드, 다중 코드 워드 CQI 리포팅 모드 또는 단일 입력 단일 출력 (SISO) CQI 리포팅 모드로 설정하기 위한 명령들의 제 3 세트를 더 포함하는 것을 특징으로 하는, 컴퓨터 판독가능 매체.

**청구항 5**

CQIReportingMode에 대한 값을 결정하는 수단; 및

상기 CQIReportingMode 값에 기초하여 액세스 단말기의 리포팅 모드를 설정하는 수단을 포함하는 것을 특징으로 하는, 무선 통신 시스템에서 동작가능한 장치.

**청구항 6**

제 5 항에 있어서,

상기 액세스 단말기의 리포팅 모드를 단일 코드 워드 채널 품질 표시자 (CQI) 리포팅 모드, 다중 코드 워드 CQI 리포팅 모드 또는 단일 입력 단일 출력 (SISO) CQI 리포팅 모드로 설정하는 수단을 갖는 것을 특징으로 하는, 무선 통신 시스템에서 동작가능한 장치.

**명세서**

[0001] 35 U.S.C. § 119에 따른 우선권 주장

[0002] 본 특허출원은 "이동 광대역 무선 상위 MAC을 제공하는 방법 및 장치 (METHODS AND APPARATUS FOR PROVIDING MOBILE BROADBAND WIRELESS HIGHER MAC)"의 명칭으로 2005년 10월 27일자로 출원된 가출원 제60/731,037호를

우선권 주장하며, 이 출원은 본원의 양수인에게 양도되어 있고 본 명세서에 참조로 명백히 포함된다.

[0003] **배경**

[0004] **기술분야**

[0005] 본 개시물은 일반적으로 무선 통신에 관한 것으로서, 더 상세하게는, 액세스 단말기에서 역방향 링크 CQI 리포팅 모드를 설정하는 방법 및 장치에 관한 것이다.

[0006] **배경기술**

[0007] 무선 통신 시스템은, 전 세계의 대다수의 사람들이 통신하게 되는 주요한 수단이 되었다. 무선 통신 디바이스는, 소비자의 수요를 충족시키고 휴대성 및 편리성을 개선시키기 위해 더 소형이고 더 강력하게 되었다. 셀룰러 전화기와 같은 이동 디바이스에 있어서의 프로세싱 능력의 증가는 무선 네트워크 송신 시스템에 대한 요구의 증가를 야기하였다. 통상적으로, 그러한 시스템은, 통신하는 셀룰러 디바이스만큼 용이하게 업데이트 되지는 않는다. 이동 디바이스 능력이 확장됨에 따라, 신규하고 개선된 무선 디바이스 능력의 완전한 이용을 용이하게 하는 방식으로 기존의 무선 네트워크 시스템을 유지하기는 어려울 수 있다.

[0008] 일반적으로, 무선 통신 시스템은 상이한 접근법을 이용하여 송신 리소스를 채널 형태로 생성한다. 이들 시스템은 코드분할 멀티플렉싱 (CDM) 시스템, 주파수 분할 멀티플렉싱 (FDM) 시스템, 및 시분할 멀티플렉싱 (TDM) 시스템일 수도 있다. FDM의 하나의 일반적으로 이용되는 변형에는 전체 시스템 대역폭을 다중의 직교 서브캐리어로 효과적으로 파티션하는 직교 주파수 분할 멀티플렉싱 (OFDM) 이다. 이들 서브캐리어는 또한 톤, 빈, 및 주파수 채널로서도 지칭될 수도 있다. 각각의 서브캐리어는 데이터로 변조될 수 있다. 시분할 기반 기술에 있어서, 각각의 서브캐리어는 순차적인 시간 슬라이스 또는 시간 슬롯의 일부를 포함할 수 있다. 각각의 사용자는 정의된 버스트 주기 또는 프레임에서 정보를 송신 및 수신하는 하나 이상의 시간 슬롯 및 서브캐리어 조합을 제공받을 수도 있다. 일반적으로, 도약 방식은 심볼 레이트 도약 방식 또는 블록 도약 방식일 수도 있다.

[0009] 통상적으로, 코드분할 기반 기술은 일 범위 내의 임의의 시간에서 이용가능한 다수의 주파수 상으로 데이터를 송신한다. 일반적으로, 데이터는 디지털화되고 가용 대역폭 상으로 확산되며, 여기서, 다중의 사용자는 채널에 오버레이될 수 있고 각각의 사용자는 고유의 시퀀스 코드를 할당받을 수 있다. 사용자들은 스펙트럼의 동일한 광대역 청크로 송신할 수 있으며, 여기서, 각각의 사용자의 신호는 그 각각의 고유의 확산 코드에 의해 전체 대역폭 상으로 확산된다. 이러한 기술은 공유를 제공할 수 있으며, 여기서, 하나 이상의 사용자는 동시에 송신 및 수신할 수 있다. 그러한 공유는 확산 스펙트럼 디지털 변조를 통해 달성될 수 있으며, 여기서, 사용자의 비트 스트림은 인코딩되고, 매우 넓은 채널에 걸쳐 의사-랜덤 방식으로 확산된다. 수신기는, 코히어런트 방식으로 특정 사용자에게 대한 비트를 수집하기 위해 관련 고유의 시퀀스 코드를 인식하고 그 랜덤화를 복원하도록 설계된다.

[0010] (예를 들어, 주파수 분할 기술, 시분할 기술, 및/또는 코드분할 기술을 이용하는) 통상적인 무선 통신 네트워크는, 커버리지 영역을 제공하는 하나 이상의 기지국 및 그 커버리지 영역 내에서 데이터를 송신 및 수신할 수 있는 하나 이상의 이동 (예를 들어, 무선) 단말기를 포함한다. 통상적인 기지국은 브로드캐스트 서비스, 멀티캐스트 서비스 및/또는 유니캐스트 서비스를 위해 다중의 데이터 스트림을 동시에 송신하며, 여기서, 데이터 스트림은 이동 단말기에 독립적인 수신 관심사일 수 있는 데이터의 스트림이다. 그 기지국의 커버리지 영역 내의 이동 단말기는 그 기지국으로부터 송신된 하나의 데이터 스트림, 2 이상의 데이터 스트림, 또는 모든 데이터 스트림을 수신하는데 관심이 있을 수 있다. 유사하게, 이동 단말기는 데이터를 기지국 또는 다른 이동 단말기로 송신할 수 있다. 이들 시스템에 있어서, 대역폭 및 다른 시스템 리소스는 스케줄러를 활용하여 할당된다.

[0011] 본 명세서에 개시된 신호, 신호 포맷, 신호 교환, 방법, 프로세스, 및 기술은 공지된 접근법에 비해 수개의 이점을 제공한다. 이들은, 예를 들어, 감소된 시그널링 오버헤드, 개선된 시스템 스루풋, 증가된 시그널링 유연성, 감소된 정보 프로세싱, 감소된 송신 대역폭, 감소된 비트 프로세싱, 증가된 강인성, 개선된 효율성, 및 감소된 송신 전력을 포함한다.

[0012] **개요**

[0013] 다음은 하나 이상의 양태의 기본적인 이해를 제공하기 위해 그 하나 이상의 양태의 간략화된 개요를 제공한다. 이러한 개요는 모든 고려된 양태의 광범위한 개관이 아니며, 모든 양태의 중요한 또는 결정적인 엘리먼트를

식별하지도 않고 임의의 또는 모든 양태의 범위를 기술하지도 않도록 의도된다. 이 개요의 유일한 목적은, 이하 제공되는 더 상세한 설명의 서두로서 하나 이상의 양태의 일부 개념을 간략화된 형태로 제공하는 것이다.

[0014] 일 실시형태에 따르면, 액세스 단말기에서 역방향 링크 CQI 리포팅 모드를 설정하는 방법이 제공되며, 그 방법은, CQIReportingMode에 대한 값을 결정하는 단계 및 CQIReportingMode에 기초하여 액세스 단말기의 리포팅 모드를 설정하는 단계를 포함한다.

[0015] 또 다른 양태에 따르면, CQIReportingMode에 대한 값을 결정하기 위한 명령들의 제 1 세트 및 CQIReportingMode에 기초하여 액세스 단말기의 리포팅 모드를 설정하기 위한 명령들의 제 2 세트를 갖는 컴퓨터 판독가능 매체가 개시된다.

[0016] 또 다른 실시형태에 따르면, CQIReportingMode에 대한 값을 결정하는 수단 및 CQIReportingMode에 기초하여 액세스 단말기의 리포팅 모드를 설정하는 수단을 포함하는, 무선 통신 시스템에서 동작가능한 장치가 개시된다.

[0017] 전술한 목적 및 관련 목적의 달성을 위해, 하나 이상의 양태는, 이하 충분히 설명되고 특허청구범위에 상세히 나타낸 특징을 포함한다. 다음의 설명 및 첨부 도면은 하나 이상의 양태의 특정한 예시적인 양태를 상세히 설명한다. 하지만, 이들 양태는, 다양한 양태의 원리들이 채용될 수도 있고 설명된 양태들이 그러한 모든 양태 및 그 균등물을 포함하도록 의도되는 다양한 방식 중 극히 일부만을 나타낸다.

[0018] **도면의 간단한 설명**

[0019] 도 1은 다중 액세스 무선 통신 시스템의 양태를 나타낸 것이다.

[0020] 도 2는 다중 액세스 무선 통신 시스템에 있어서 송신기 및 수신기의 양태를 나타낸 것이다.

[0021] 도 3a 및 도 3b는 다중 액세스 무선 통신 시스템에 대한 슈퍼프레임 구조의 양태를 나타낸 것이다.

[0022] 도 4는 액세스 단말기와 액세스 네트워크 사이의 통신의 양태를 나타낸 것이다.

[0023] 도 5a는 액세스 단말기에 의한 프로세스의 흐름도를 나타낸 것이다.

[0024] 도 5b는 액세스 단말기에서 역방향 링크 CQI 리포팅 모드를 설정하도록 구성된 하나 이상의 프로세서를 나타낸 것이다.

[0025] **상세한 설명**

[0026] 다음으로, 다양한 양태들이 도면을 참조하여 설명되며, 도면에서, 동일한 참조부호는 도면 전반에 걸쳐서 동일한 엘리먼트를 지칭하도록 사용된다. 다음의 설명에 있어서, 설명의 목적으로, 다수의 특정 상세가 하나 이상의 양태의 철저한 이해를 제공하기 위해 기술된다. 하지만, 그러한 양태(들)는 이들 특정 상세없이도 실시될 수 있음은 자명할 수도 있다. 다른 경우, 널리 공지된 구조 및 디바이스는 하나 이상의 양태의 설명을 용이하게 하도록 블록도의 형태로 도시된다.

[0027] 도 1을 참조하면, 일 양태에 따른 다중 액세스 무선 통신 시스템이 도시되어 있다. 다중 액세스 무선 통신 시스템 (100)은 다중의 셀, 예를 들어, 셀 (102, 104, 및 106)을 포함한다. 도 1의 양태에 있어서, 각각의 셀 (102, 104, 및 106)은, 다중의 섹터를 포함하는 액세스 포인트를 포함할 수도 있다. 다중의 섹터는, 셀의 일부에서 액세스 단말기와 통신을 각각 담당하는 안테나 그룹에 의해 형성된다. 셀 (102)에 있어서, 안테나 그룹 (112, 114, 및 116)은 상이한 섹터에 각각 대응한다. 셀 (104)에 있어서, 안테나 그룹 (118, 120, 및 122)은 상이한 섹터에 각각 대응한다. 셀 (106)에 있어서, 안테나 그룹 (124, 126, 및 128)은 상이한 섹터에 각각 대응한다.

[0028] 각각의 셀은, 각각의 액세스 포인트의 하나 이상의 섹터와 통신하는 수개의 액세스 단말기를 포함한다. 예를 들어, 액세스 단말기 (130 및 132)는 액세스 포인트 (142)와 통신하고, 액세스 단말기 (134 및 136)는 액세스 포인트 (144)와 통신하며, 액세스 단말기 (138 및 140)는 액세스 포인트 (146)와 통신한다.

[0029] 제어기 (130)는 셀 (102, 104, 및 106) 각각에 커플링된다. 제어기 (130)는, 다중 액세스 무선 통신 시스템 (100)의 셀과 통신하는 액세스 단말기로 및 그 액세스 단말기로부터 정보를 제공하는 다중의 네트워크, 예를 들어, 인터넷, 다른 패킷 기반 네트워크, 또는 서킷 스위칭 음성 네트워크로의 하나 이상의 접속부를 포함할 수도 있다. 제어기 (130)는, 액세스 단말기로부터의 및 액세스 단말기로의 송신을 스케줄링하는 스케줄러를 포함하거나, 그 스케줄러에 커플링된다. 다른 양태에 있어서, 스케줄러는 각각의 개별 셀, 셀의 각 섹터, 또는 이들의 조합물에 상주할 수도 있다.

- [0030] 본 명세서에서 사용되는 바와 같이, 액세스 포인트는 단말기와 통신하기 위해 사용되는 고정국일 수도 있고, 또한, 기지국, 노드 B, 또는 기타 다른 용어로서 지칭될 수도 있으며, 그 일부 기능 또는 그 모든 기능을 포함할 수도 있다. 또한, 액세스 단말기는 사용자 장비 (UE), 무선 통신 디바이스, 단말기, 이동국 또는 기타 다른 용어로서 지칭될 수도 있으며, 그 일부 기능 또는 그 모든 기능을 포함할 수도 있다.
- [0031] 도 1은 물리적인 섹터, 즉, 상이한 섹터에 대해 상이한 안테나 그룹을 갖는 물리적인 섹터를 도시한 것이지만, 다른 접근법이 이용될 수도 있음을 유의해야 한다. 예를 들어, 주파수 공간에 있어서 셀의 상이한 영역을 각각 커버하는 다중의 고정 "빔"의 이용은 물리적인 섹터 대신 또는 그 물리적인 섹터와 조합하여 이용될 수도 있다. 그러한 접근법은 "셀룰러 시스템에 있어서의 적응적 섹터화 (Adaptive Sectorization In Cellular System)"의 명칭으로 공동계류 중인 미국 특허출원 제11/260,895호에 도시 및 개시되어 있다.
- [0032] 도 2를 참조하면, MIMO 시스템 (200) 에 있어서 송신기 시스템 (210) 및 수신기 시스템 (250) 의 일 양태의 블록도가 도시되어 있다. 송신기 시스템 (210) 에서, 다수의 데이터 스트림에 대한 트래픽 데이터가 데이터 소스 (212) 로부터 송신 (TX) 데이터 프로세서 (214) 에 제공된다. 일 양태에 있어서, 각각의 데이터 스트림은 각각의 송신 안테나를 통해 송신된다. TX 데이터 프로세서 (214) 는 그 데이터 스트림에 대해 선택된 특정 코딩 방식에 기초하여 각각의 데이터 스트림에 대한 트래픽 데이터를 포맷팅, 코딩, 및 인터리빙하여, 코딩된 데이터를 제공한다.
- [0033] 각각의 데이터 스트림에 대한 코딩된 데이터는 OFDM 기술, 또는 다른 직교화 기술 또는 비-직교화 기술을 이용하여 파일럿 데이터와 멀티플렉싱될 수도 있다. 통상적으로, 파일럿 데이터는 공지된 방식으로 프로세싱되는 공지의 데이터 패킷이며, 채널 응답을 추정하기 위해 수신기 시스템에서 사용될 수도 있다. 그 후, 각각의 데이터 스트림에 대한 멀티플렉싱된 파일럿 및 코딩된 데이터는 그 데이터 스트림에 대해 선택된 하나 이상의 특정 변조 방식 (예를 들어, BPSK, QPSK, M-PSK, 또는 M-QAM) 에 기초하여 변조되어 (즉, 심볼 매핑되어), 변조 심볼을 제공한다. 각각의 데이터 스트림에 대한 데이터 레이트, 코딩, 및 변조는 프로세서 (230) 에 의해 수행되고 제공된 명령에 의해 결정될 수도 있다.
- [0034] 그 후, 모든 데이터 스트림에 대한 변조 심볼은 TX 프로세서 (220) 에 제공되고, 이 TX 프로세서 (220) 는 (예를 들어, OFDM을 위해) 변조 심볼을 더 프로세싱할 수도 있다. 그 후, TX 프로세서 (220) 는  $N_T$ 개의 변조 심볼 스트림을  $N_T$ 개의 송신기 (TMTR; 222a 내지 222t) 에 제공한다. 각각의 송신기 (222) 는 각각의 심볼 스트림을 수신 및 프로세싱하여 하나 이상의 아날로그 신호를 제공하고, 그 아날로그 신호를 더 컨디셔닝 (예를 들어, 증폭, 필터링, 및 상향변환) 하여 MIMO 채널 상으로의 송신에 적절한 변조 신호를 제공한다. 그 후, 송신기 (222a 내지 222t) 로부터의  $N_T$ 개의 변조 신호는 각각  $N_T$ 개의 안테나 (224a 내지 224t) 로부터 송신된다.
- [0035] 수신기 시스템 (250) 에서, 송신된 변조 신호는  $N_R$ 개의 안테나 (252a 내지 252r) 에 의해 수신되고, 각각의 안테나 (252) 로부터의 수신 신호는 각각의 수신기 (RCVR; 254) 에 제공된다. 각각의 수신기 (254) 는 각각의 수신 신호를 컨디셔닝 (예를 들어, 필터링, 증폭, 및 하향변환) 하고, 그 컨디셔닝된 신호를 디지털화하여 샘플을 제공하고, 그 샘플을 더 프로세싱하여 대응하는 "수신" 심볼 스트림을 제공한다.
- [0036] 그 후, RX 데이터 프로세서 (260) 는 특정 수신기 프로세싱 기술에 기초하여  $N_R$ 개의 수신기 (254) 로부터  $N_R$ 개의 수신 심볼 스트림을 수신 및 프로세싱하여  $N_T$ 개의 "검출된" 심볼 스트림을 제공한다. RX 데이터 프로세서 (260) 에 의한 프로세싱은 이하 더 상세히 설명된다. 각각의 검출된 심볼 스트림은, 대응하는 데이터 스트림에 대해 송신된 변조 심볼의 추정치인 심볼을 포함한다. 그 후, RX 데이터 프로세서 (260) 는 각각의 검출된 심볼 스트림을 복조, 디인터리빙, 및 디코딩하여, 데이터 스트림에 대한 트래픽 데이터를 복원한다. RX 데이터 프로세서 (260) 에 의한 프로세싱은 송신기 시스템 (210) 에서의 TX 프로세서 (220) 및 TX 데이터 프로세서 (214) 에 의해 수행된 프로세싱에 상보적이다.
- [0037] RX 데이터 프로세서 (260) 는, 동시에 복조될 수도 있는 서브캐리어의 수에서 제한 (예를 들어, 512개의 서브캐리어 또는 5MHz) 될 수도 있으며, 그러한 수신기는 단일 캐리어 상에서 스케줄링되어야 한다. 이러한 제한은 그 FFT 범위, 예를 들어, 프로세서 (260) 가 동작할 수도 있는 샘플 레이트, FFT에 이용가능한 메모리, 또는 복조에 이용가능한 다른 기능부의 함수일 수도 있다. 또한, 이용되는 서브캐리어의 수가 증가할수록, 액세스 단말기의 비용은 더 커진다.
- [0038] RX 프로세서 (260) 에 의해 생성된 채널 응답 추정치는 수신기에서 공간 프로세싱, 공간/시간 프로세싱을 수행하고, 전력 레벨을 조정하고, 변조 레이트 또는 변조 방식을 변경하고, 또는 다른 액션을 수행하는데 사용될 수

도 있다. 또한, RX 프로세서 (260) 는 검출된 심볼 스트림의 신호 대 잡음 및 간섭비 (SNR) 및 가능하게는 다른 채널 특성을 추정할 수도 있고, 이들 양을 프로세서 (270) 에 제공한다. RX 데이터 프로세서 (260) 또는 프로세서 (270) 는 또한 시스템에 대한 "동작" SNR의 추정치를 유도할 수도 있다. 그 후, 프로세서 (270) 는, 통신 링크 및/또는 수신 데이터 스트림에 관한 다양한 타입의 정보를 포함할 수도 있는 채널 상태 정보 (CSI) 를 제공한다. 예를 들어, CSI는 동작 SNR만을 포함할 수도 있다. 다른 양태에 있어서, CSI는, 하나 이상의 채널 조건을 나타내는 수치값일 수도 있는 채널 품질 표시자 (CQI) 를 포함할 수도 있다. 그 후, CSI는 TX 데이터 프로세서 (218) 에 의해 프로세싱되고, 변조기 (280) 에 의해 변조되고, 송신기 (254a 내지 254r) 에 의해 컨디셔닝되며, 송신기 시스템 (210) 으로 되송신된다.

[0039] 송신기 시스템 (210) 에서, 수신기 시스템 (250) 으로부터의 변조 신호는 안테나 (224) 에 의해 수신되고, 수신기 (222) 에 의해 컨디셔닝되고, 복조기 (240) 에 의해 복조되며, RX 데이터 프로세서 (242) 에 의해 프로세싱되어, 수신기 시스템에 의해 리포트된 CSI를 복원한다. 그 후, 리포트된 CSI는 프로세서 (230) 에 제공되고, (1) 데이터 스트림에 사용될 데이터 레이트 및 코딩 방식과 변조 방식을 결정하고 (2) TX 데이터 프로세서 (214) 및 TX 프로세서 (220) 에 대한 다양한 제어를 발생시키는데 사용된다. 다른 방법으로, CSI는 다른 정보와 함께 송신을 위한 변조 방식 및/또는 코딩 레이트를 결정하기 위해 프로세서 (230) 에 의해 이용될 수도 있다. 그 후, 이러한 정보는, 수신기로의 추후 송신을 제공하기 위해, 양자화될 수도 있는 이러한 정보를 이용하는 송신기에 제공될 수도 있다.

[0040] 프로세서 (230 및 270) 는 각각 송신기 시스템 및 수신기 시스템에서의 동작을 지시한다. 메모리 (232 및 272) 는 각각 프로세서 (230 및 270) 에 의해 사용된 프로그램 코드 및 데이터에 대한 저장부를 제공한다.

[0041] 수신기에서, 다양한 프로세싱 기술이,  $N_T$ 개의 송신 심볼 스트림을 검출하기 위해,  $N_R$ 개의 수신 신호를 프로세싱하는데 이용될 수도 있다. 이들 수신기 프로세싱 기술은 2개의 주요 카테고리, 즉, (i) 공간 및 공간-시간 수신기 프로세싱 기술 (이는 또한 등화 기술로도 지칭됨), 및 (ii) "연속 널링/등화 및 간섭 소거" 수신기 프로세싱 기술 (이는 또한 "연속 간섭 소거" 또는 "연속 소거" 수신기 프로세싱 기술로도 지칭됨) 로 그룹화될 수도 있다.

[0042] 도 2가 MIMO 시스템을 설명하지만, 동일한 시스템은, 다중의 송신 안테나, 예를 들어, 기지국 상의 다중의 송신 안테나가 단일 안테나 디바이스, 예를 들어, 이동국에 하나 이상의 심볼 스트림을 송신하는 다중-입력 단일-출력 시스템에 적용될 수도 있다. 또한, 단일 출력-단일 입력 안테나 시스템이 도 2에 대해 설명된 바와 동일한 방식으로 이용될 수도 있다.

[0043] 본 명세서에서 설명된 송신 기술은 다양한 수단에 의해 구현될 수도 있다. 예를 들어, 이들 기술은 하드웨어, 펌웨어, 소프트웨어, 또는 이들의 조합으로 구현될 수도 있다. 하드웨어 구현에 있어서, 송신기에서의 프로세싱 유닛은 하나 이상의 주문형 집적회로 (ASIC), 디지털 신호 프로세서 (DSP), 디지털 신호 프로세싱 디바이스 (DSPD), 프로그래머블 로직 디바이스 (PLD), 필드 프로그래머블 게이트 어레이 (FPGA), 프로세서, 제어기, 마이크로-제어기, 마이크로프로세서, 전자 디바이스, 본 명세서에서 설명된 기능을 수행하도록 설계된 다른 전자 유닛, 또는 이들의 조합물 내에서 구현될 수도 있다. 또한, 수신기에서의 프로세싱 유닛은 하나 이상의 ASIC, DSP, 프로세서 등 내에서 구현될 수도 있다.

[0044] 소프트웨어 구현에 있어서, 송신 기술은 본 명세서에서 설명된 기능을 수행하는 모듈 (예를 들어, 절차, 함수 등) 로 구현될 수도 있다. 소프트웨어 코드는 메모리 (예를 들어, 도 2에 있어서의 메모리 (232, 272)) 에 저장되고, 프로세서 (예를 들어, 프로세서 (230, 270)) 에 의해 실행될 수도 있다. 메모리는 프로세서 내에 또는 프로세서 외부에 구현될 수도 있다.

[0045] 본 명세서에서, 채널의 개념은 액세스 포인트 또는 액세스 단말기에 의해 송신될 수도 있는 정보 또는 송신 타입을 지칭함에 유의해야 한다. 서브캐리어의 고정된 또는 소정의 블록, 시간 주기, 또는 그러한 송신에 전용된 다른 리소스를 요구하거나 이용하지는 않는다.

[0046] 도 3a 및 도 3b를 참조하면, 다중 액세스 무선 통신 시스템에 대한 슈퍼프레임 구조의 양태가 도시되어 있다. 도 3a는 주파수 분할 듀플렉싱 (FDD) 다중 액세스 무선 통신 시스템에 대한 슈퍼프레임 구조의 양태를 나타낸 것이지만, 도 3b는 시분할 듀플렉싱 (TDD) 다중 액세스 무선 통신 시스템에 대한 슈퍼프레임 구조의 양태를 나타낸 것이다. 슈퍼프레임 프레임블은 각각의 캐리어에 대해 별도로 송신될 수도 있거나, 또는 섹터의 모든 캐리어에 걸칠 수도 있다.

[0047] 도 3a 및 도 3b 양자에 있어서, 순방향 링크 송신물은 슈퍼프레임의 단위로 분할된다. 슈퍼프레임은 슈퍼프

레이프 프리앰블 이후에 일련의 프레임으로 이루어질 수도 있다. FDD 시스템에 있어서, 역방향 링크 및 순방향 링크 송신물은 상이한 주파수 대역폭을 점유하여, 그 링크들 상의 송신물은 임의의 주파수 서브캐리어 상에서 중첩하지 않거나 대부분 중첩하지 않을 수도 있다. TDD 시스템에 있어서, N개의 순방향 링크 프레임 및 M개의 역방향 링크 프레임은, 프레임의 반대 타입의 송신을 허용하기 이전에 연속적으로 송신될 수도 있는 순차적 순방향 링크 및 역방향 링크 프레임의 수를 정의한다. N 및 M의 수는 소정의 슈퍼프레임 내에서 또는 슈퍼프레임들 사이에서 변할 수도 있음에 유의해야 한다.

[0048] FDD 시스템 및 TDD 시스템 양자에 있어서, 각각의 슈퍼프레임은 슈퍼프레임 프리앰블을 포함할 수도 있다. 특정 양태에 있어서, 슈퍼프레임 프리앰블은, 액세스 단말기에 의한 채널 추정에 사용될 수도 있는 파일럿을 포함하는 파일럿 채널, 순방향 링크 프레임에 포함된 정보를 복조하기 위해 액세스 단말기가 이용할 수도 있는 구성 정보를 포함하는 브로드캐스트 채널을 포함한다. 또한, 액세스 단말기가 캐리어들 중 하나의 캐리어 상으로 통신하기에 충분한 타이밍 및 다른 정보와 같은 추가적인 획득 정보, 및 기본 전력 제어 정보 또는 오프셋 정보가 슈퍼프레임 프리앰블에 포함될 수도 있다. 다른 경우, 상기 정보 및/또는 다른 정보 중 일부만이 이 슈퍼프레임 프리앰블에 포함될 수도 있다.

[0049] 도 3a 및 도 3b에 도시된 바와 같이, 슈퍼프레임 프리앰블에는 프레임의 시퀀스가 후속한다. 각각의 프레임은 동일하거나 상이한 수의 OFDM 심볼로 이루어질 수도 있으며, 이 OFDM 심볼은 어떠한 정의된 주기에 걸친 송신을 위해 동시에 이용될 수도 있는 다수의 서브캐리어를 구성할 수도 있다. 또한, 각각의 프레임은, 하나 이상의 비-인접 OFDM 심볼이 순방향 링크 또는 역방향 링크 상의 사용자에게 할당되는 심볼 레이트 도약 모드, 또는 사용자가 OFDM 심볼의 블록 내에서 도약하는 블록 도약 모드에 따라 동작할 수도 있다. 실제 블록 또는 OFDM 심볼은 프레임들 사이에서 도약할 수도 있거나 도약하지 않을 수도 있다.

[0050] 도 4는 액세스 단말기 (402) 와 액세스 네트워크 (404) 사이의 통신을 나타낸 것이다. 액세스 단말기는 CQIReport 메시지 (410) 를 생성하여 액세스 네트워크 (404) 에 송신한다. 통신 링크 (406) 를 사용하여, 그리고, 소정의 타이밍, 시스템 조건들 또는 다른 판정 기준에 기초하여, 액세스 단말기 (402) 는 블록 (410) 을 액세스 네트워크 (404) 에 송신한다. 통신 링크는 WiMAX (World Interoperability for Microwave Access), IrDA (Infrared Data Association) 와 같은 적외선 프로토콜, 단거리 무선 프로토콜/기술, Bluetooth<sup>®</sup> 기술, ZigBee<sup>®</sup> 프로토콜, 울트라 광대역 (UWB) 프로토콜, 홈 무선 주파수 (홈RF), 공유된 무선 액세스 프로토콜 (SWAP), WECA (Wireless Ethernet Compatibility Alliance) 와 같은 광대역 기술, Wi-Fi 얼라이언스 (wireless fidelity alliance), 802.11 네트워크 기술, 공중 스위칭 전화 네트워크 기술, 인터넷과 같은 공중 이종 통신 네트워크 기술, 사설 무선 통신 네트워크, 지상 이동 무선 네트워크, 코드분할 다중 액세스 (CDMA), 광대역 코드분할 다중 액세스 (WCDMA), 유니버설 이동 통신 시스템 (UMTS), 진보된 이동 전화 서비스 (AMPS), 시분할 다중 액세스 (TDMA), 주파수 분할 다중 액세스 (FDMA), 직교 주파수 분할 다중 (OFDM), 직교 주파수 분할 다중 액세스 (OFDMA), 직교 주파수 분할 다중 FLASH (OFDM-FLASH), 이동 통신용 글로벌 시스템 (GSM), 단일 캐리어 (1X) 무선 송신 기술 (RTT), EV-DO (evolution data only) 기술, 일반 패킷 무선 서비스 (GPRS), EDGE (enhanced data GSM environment), 고속 다운링크 데이터 패킷 액세스 (HSDPA), 아날로그 및 디지털 위성 시스템, 및 무선 통신 네트워크 및 데이터 통신 네트워크 중 적어도 하나의 네트워크에서 이용될 수도 있는 임의의 다른 기술/프로토콜과 같은 통신 프로토콜/표준을 이용하여 구현될 수도 있다.

[0051] 액세스 단말기는 다중 리포팅 모드를 지원할 수도 있다. 액세스 단말기의 리포팅 모드는 CQIReportingMode 값에 기초하여 설정될 수도 있다. 액세스 단말기의 CQIReportingMode는 단일 코드 워드 CQI 리포팅 모드, 다중 코드 워드 CQI 리포팅 모드 또는 단일 입력 단일 출력 (SISO) CQI 리포팅 모드 중 하나일 수 있다. 액세스 단말기 (402) 는 블록 (410) 을 액세스 네트워크 (404) 에 송신하도록 구성된다. 액세스 단말기 (402) 는 그 메시지 (410) 를, 순방향 링크 (406) 상에서 송신되는 하나 이상의 데이터 패킷들 (412) 로 통합할 수도 있다. 또 다른 양태에서, 이 메시지 (410) 는 패킷으로 통합되지 않고 송신될 수도 있다. 데이터 패킷은, 그 데이터 패킷 (412) 이 CQIReport 메시지 (410) 를 포함하는지 여부를 나타내는 헤더 정보를 포함한다. 데이터 패킷 (412) 은 하나 이상의 채널을 사용하여 순방향 링크 (406) 상에서 교환된다.

[0052] 도 5a는 일 실시형태에 따른 프로세스 (500) 의 흐름도를 나타낸 것이다. 502에서는, CQIReportingMode 값이 결정된다. 504에서는, CQIReportingMode 값에 기초하여 액세스 단말기의 리포팅 모드가 설정되며, 즉, 액세스 단말기의 리포팅 모드는 단일 코드 워드 CQI 리포팅 모드, 다중 코드 워드 CQI 리포팅 모드 또는 SISO CQI 리포팅 모드 중 임의의 하나로 설정된다.

[0053] 도 5b는 액세스 단말기에서 역방향 링크 CQI 리포팅 모드를 설정하는 프로세서 (550) 를 나타낸 것이다. 언

급된 프로세서는 전자 디바이스일 수도 있고, 그 실시형태에 따라 리포팅 모드를 설정하도록 구성된 하나 이상의 프로세서들을 포함할 수도 있다. 프로세서 (552) 는 CQIReportingMode 값을 결정하도록 구성된다. 프로세서 (554) 는 CQIReportingMode 값에 기초하여 액세스 단말기의 리포팅 모드를 설정하도록 더 구성되며, 즉, 액세스 단말기의 리포팅 모드는 단일 코드 워드 CQI 리포팅 모드, 다중 코드 워드 CQI 리포팅 모드 또는 SISO CQI 리포팅 모드 중 임의의 하나로 설정된다. 도면에 도시된 별개의 프로세서 (552 내지 554) 의 기능성은 단일 프로세서 (556) 로 결합될 수도 있다. 또한, 메모리 (558) 가 프로세서 (556) 에 커플링된다.

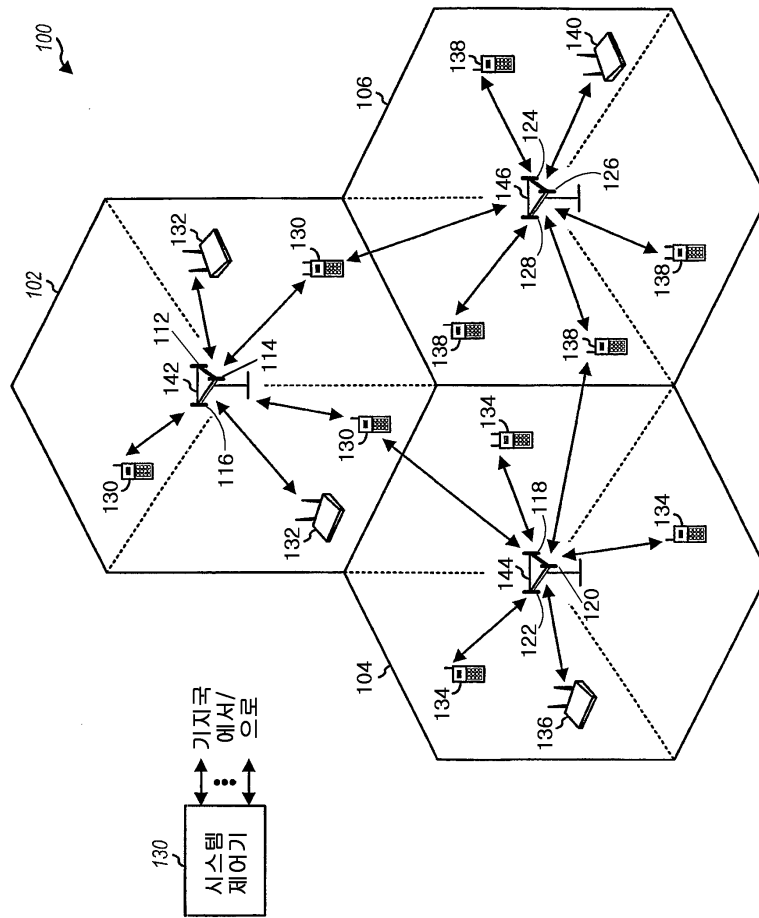
[0054] 일 실시형태에서, CQIReportingMode 값을 결정하기 위한 수단을 포함하는 장치가 개시된다. CQIReportingMode 값에 기초하여 액세스 단말기의 리포팅 모드를 설정하는 수단이 더 제공되며, 즉, 액세스 단말기의 리포팅 모드는 단일 코드 워드 CQI 리포팅 모드, 다중 코드 워드 CQI 리포팅 모드 또는 SISO CQI 리포팅 모드 중 임의의 하나로 설정된다. 여기서 설명하는 수단은 하나 이상의 프로세서들을 포함할 수도 있다.

[0055] 또한, 실시형태들은 하드웨어, 소프트웨어, 펌웨어, 미들웨어, 마이크로코드, 또는 이들의 임의의 조합에 의해 구현될 수도 있다. 소프트웨어, 펌웨어, 미들웨어 또는 마이크로코드로 구현될 경우, 필요한 작업을 수행하기 위한 프로그램 코드 또는 코드 세그먼트는, 도시되어 있지 않은 별개의 저장부(들)와 같은 머신 판독가능 매체에 저장될 수도 있다. 프로세서가 필요한 작업을 수행할 수도 있다. 코드 세그먼트는 절차, 함수, 서브프로그램, 프로그램, 루틴, 서브루틴, 모듈, 소프트웨어 패키지, 클래스, 또는 명령, 데이터 구조 또는 프로그램 구문의 임의의 조합을 나타낼 수도 있다. 코드 세그먼트는, 정보, 데이터, 독립변수, 파라미터, 또는 메모리 콘텐츠를 전달 및/또는 수신함으로써 다른 코드 세그먼트 또는 하드웨어 회로에 커플링될 수도 있다. 정보, 독립변수, 파라미터, 데이터 등은 메모리 공유, 메시지 전달, 토큰 전달, 네트워크 송신 등을 포함하는 임의의 적절한 수단을 통해 전달, 포워딩, 또는 송신될 수도 있다.

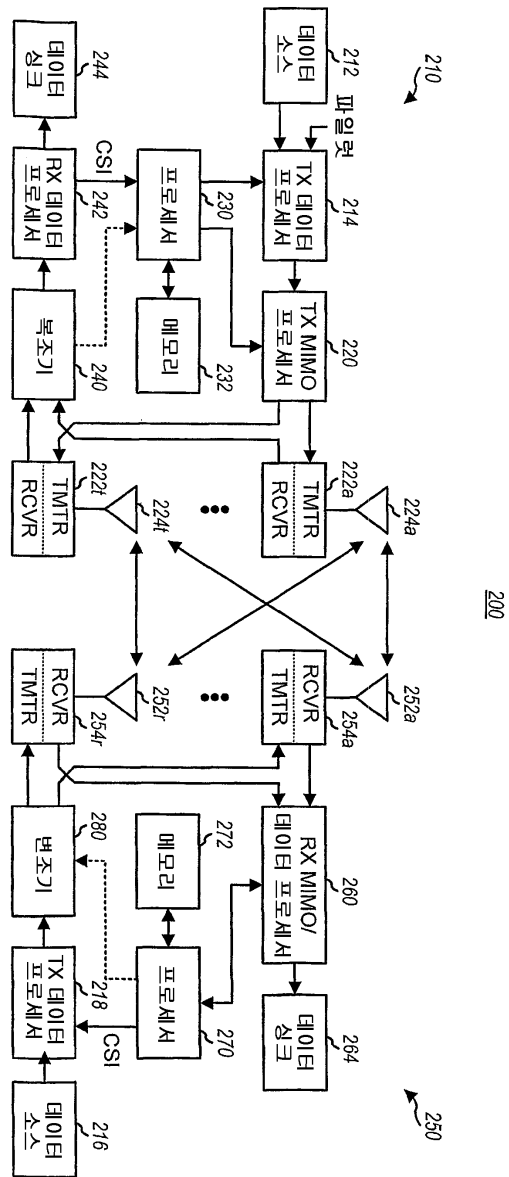
[0056] 이들 양태에 대한 다양한 변형예는 당업자에게 자명할 것이고, 본 명세서에서 정의된 일반적인 원리는 다른 양태에 적용될 수도 있다. 따라서, 본 설명은 본 명세서에 나타난 양태들에 한정되는 것이 아니라, 본 명세서에서 개시된 원리 및 신규한 특징들과 부합하는 최광의 범위를 부여하려는 것이다.

도면

도면1

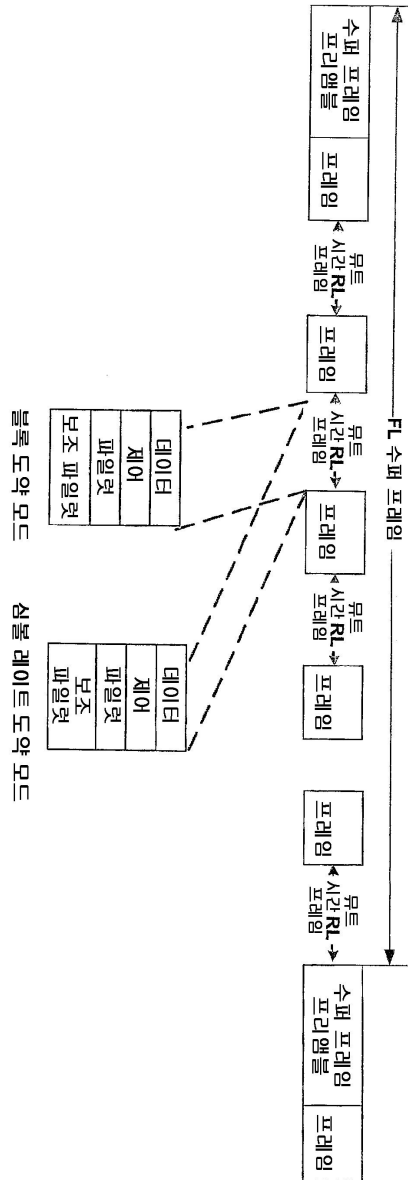


도면2

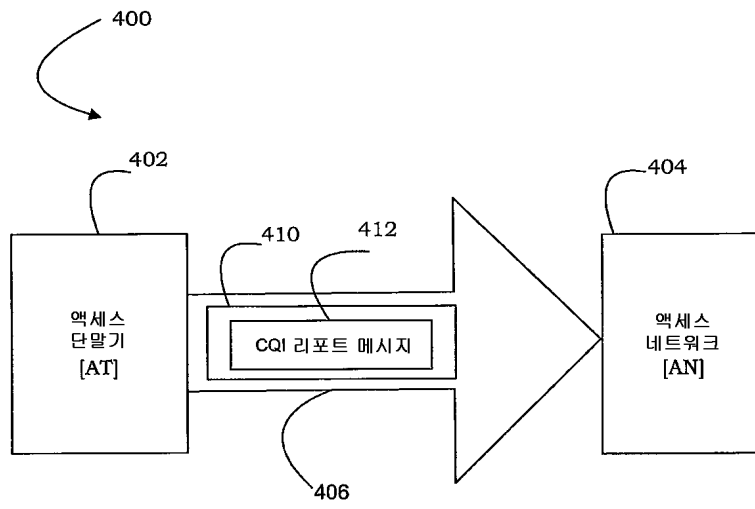




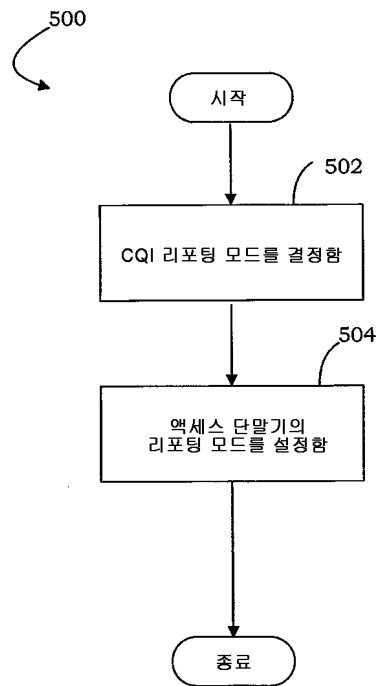
도면3b



도면4



도면5a



도면5b

