

(12) 特許協力条約に基づいて公開された国際出願

(19) 世界知的所有権機関
国際事務局

(43) 国際公開日
2015年8月6日(06.08.2015)



(10) 国際公開番号
WO 2015/114738 A1

- (51) 国際特許分類:
F24F 7/00 (2006.01) F24F 13/28 (2006.01)
- (21) 国際出願番号: PCT/JP2014/051841
- (22) 国際出願日: 2014年1月28日(28.01.2014)
- (25) 国際出願の言語: 日本語
- (26) 国際公開の言語: 日本語
- (71) 出願人: 株式会社システム空調(SYSTEM KUCHO CO., LTD) [JP/JP]; 〒3000011 茨城県土浦市神立中央三丁目19番32号 Ibaraki (JP).
- (72) 発明者: 石本 和夫(ISHIMOTO Kazuo); 〒3000011 茨城県土浦市神立中央三丁目19-32 Ibaraki (JP).
- (74) 代理人: 中川 邦雄(NAKAGAWA Kunio); 〒3050051 茨城県つくば市二の宮2-1-7 つくば国際特許事務所 Ibaraki (JP).
- (81) 指定国 (表示のない限り、全ての種類の国内保護が可能): AE, AG, AL, AM, AO, AT, AU, AZ, BA, BB, BG, BH, BN, BR, BW, BY, BZ, CA, CH, CL, CN, CO, CR, CU, CZ, DE, DK, DM, DO, DZ, EC, EE, EG, ES,

FI, GB, GD, GE, GH, GM, GT, HN, HR, HU, ID, IL, IN, IR, IS, JP, KE, KG, KN, KP, KR, KZ, LA, LC, LK, LR, LS, LT, LU, LY, MA, MD, ME, MG, MK, MN, MW, MX, MY, MZ, NA, NG, NI, NO, NZ, OM, PA, PE, PG, PH, PL, PT, QA, RO, RS, RU, RW, SA, SC, SD, SE, SG, SK, SL, SM, ST, SV, SY, TH, TJ, TM, TN, TR, TT, TZ, UA, UG, US, UZ, VC, VN, ZA, ZM, ZW.

- (84) 指定国 (表示のない限り、全ての種類の広域保護が可能): ARIPO (BW, GH, GM, KE, LR, LS, MW, MZ, NA, RW, SD, SL, SZ, TZ, UG, ZM, ZW), ユーラシア (AM, AZ, BY, KG, KZ, RU, TJ, TM), ヨーロッパ (AL, AT, BE, BG, CH, CY, CZ, DE, DK, EE, ES, FI, FR, GB, GR, HR, HU, IE, IS, IT, LT, LU, LV, MC, MK, MT, NL, NO, PL, PT, RO, RS, SE, SI, SK, SM, TR), OAPI (BF, BJ, CF, CG, CI, CM, GA, GN, GQ, GW, KM, ML, MR, NE, SN, TD, TG).

規則 4.17 に規定する申立て:

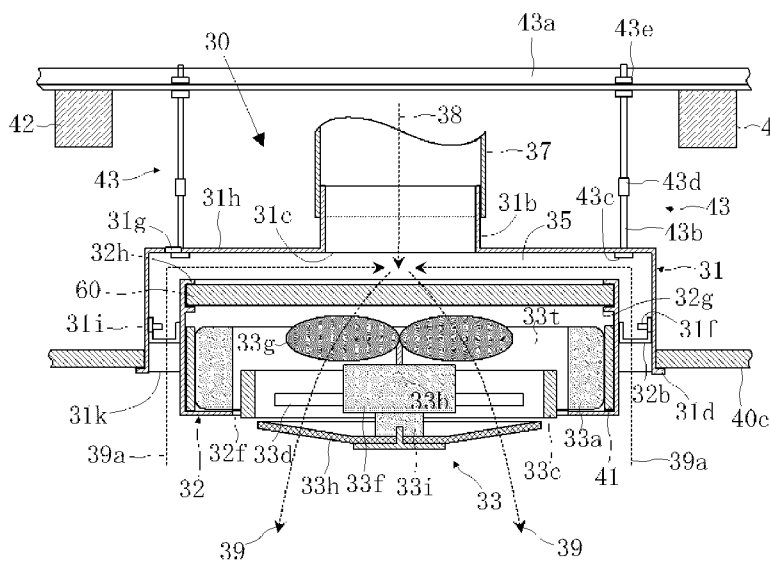
- 発明者である旨の申立て (規則 4.17(iv))

添付公開書類:

- 国際調査報告 (条約第 21 条(3))

(54) Title: AIR PURIFICATION DEVICE

(54) 発明の名称: 空気清浄機



(57) Abstract: [Problem] To provide an air purification device that can be attached to a ceiling or a wall, and is suitable for a particulate matter (PM) size of 2.5. [Solution] An air purification device attached to a wall or ceiling, said air purification device characterized by being equipped with a frame the room-interior side of which is open, a cover latched inside the frame and equipped with an opening, a blower housed within the cover and equipped with a fan rotated by a fan motor, and a filter arranged between the blower and the cover, with spacers provided between the filter and the frame and between the frame and the cover, and when the fan motor is rotated, return air in the room is drawn in from the spacers and passes through filter and the opening of the cover and then is discharged into the room as purified air.

(57) 要約: 【課題】天井、壁に備え付け可能な空気清浄機、特に、PM_{2.5}に好適な空気清浄機を提供する。【解決手段】天井又は壁に備え付けられる空気清浄機であって、室内側が開口した枠体と、前記枠体内に係止されるとともに開口を備えるカバーと、前記カバー内に収

納されファンモーターで回転するフィンを備える送風機と、前記送風機とカバーの間に配置されたフィルターと、からなり、前記フィルターと前記枠体及び前記枠体とカバーとの間にスペースを備え、前記ファンモーターを回転させることで、前記スペースから室内の還空気を吸引し、前記フィルター及び前記カバーの開口を通して室内に清浄空気として吹き出すことを特徴とする空気清浄機の構成とした。

WO 2015/114738 A1

明 細 書

発明の名称：空気清浄機

技術分野

[0001] 本発明は、天井又は壁に備え付け、例えば天井材、壁に埋設する空気清浄機に関する。さらには、冷暖房空調機の分岐ダクトにダクトを介して接続し、ファン式送風式空気調和（ミキシング）装置として、省エネ空調も可能な空気清浄機に関する。

背景技術

[0002] 従来から、空気清浄機は、一般に床置き式である。そして、PM_{2.5}対応空気清浄機も、床置き式（非特許文献1）で、HEPAフィルターと他のフィルター、さらに他の清浄化手段（プラズマなど）を組み合わせた複雑な構造の製品しか知られていない。

[0003] ここで、PM_{2.5}とは、直径2.5 μ m以下の微小粒子状物質である。PM_{2.5}は、一般的なマスク、フィルターではろ過できない。また、HEPAフィルター単体では十分にPM_{2.5}をろ過することはできない。

[0004] PM_{2.5}は、石炭の燃焼による煤などで、中国、モンゴル、韓国、日本において、環境汚染、健康被害が問題視されている。今後、石炭の燃焼は世界各地で、ますます増加することが見込まれ、PM_{2.5}によって広範な地域に、環境問題、健康問題が引き起こされるものと思われる。

[0005] また、天井、壁に備え付けのPM_{2.5}対応空気清浄機兼空調機が存在しないのは、業務用の天井埋設型空調機、家庭用壁掛け型空調機には、結露水を屋外へ排出する排水管が備えられているからである。単に冷暖房空調機の吸込口に、PM_{2.5}フィルターを設置すると、空気の空調機内への吸引抵抗が高くなることで、フィルターでろ過された清浄空気の流路が負圧になり、前記排水路から結露水が空調機内に逆流し、室内に結露水が滴下してしまう。したがって、PM_{2.5}対応の空気清浄機能を有する冷暖房空調機は存在しないのである。

先行技術文献

非特許文献

[0006] 非特許文献1 : <http://www.blueair.jp/special/pm25/>

発明の概要

発明が解決しようとする課題

[0007] そこで、本発明は、天井、壁に備え付け可能な空気清浄機、特に、PM_{2.5}に好適な空気清浄機を提供することを目的とするものである。

課題を解決するための手段

[0008] 本発明は、上記課題を解決するため、

(1)

天井又は壁に備え付けられる空気清浄機であって、室内側が開口した枠体と、前記枠体内に係止されるとともに開口を備えるカバーと、前記カバー内に収納されファンモータで回転するフィンを備える送風機と、前記送風機とカバーの間に配置されたフィルターと、からなり、前記フィルターと前記枠体及び前記枠体とカバーとの間にスペースを備え、前記ファンモータを回転させることで、前記スペースから室内の還空気を吸引し、前記フィルター及び前記カバーの開口を通して室内に清浄空気として吹き出すことを特徴とする空気清浄機の構成とした。

(2)

前記フィルターを、PM_{2.5}をろ過可能なフィルターとしたことを特徴とする(1)に記載の空気清浄機の構成とした。

(3)

前記フィルターを、HEPAフィルターとしたことを特徴とする(1)に記載の空気清浄機の構成とした。

(4)

前記枠体とカバーとの係止手段が、前記枠体内の二側面に突設された棒と、

前記カバー外周の二側面に連設された爪とからなり、前記爪を前記棒に係止し、前記送風機を収納したカバーを前記枠体に係止することを特徴とする（１）～（３）の何れかに記載の空気清浄機の構成とした。

（５）

前記カバーの平面側に、前記フィルターに係止する上下の突起を内側に向け線状に突出させ隙間を形成し、前記フィルターを前記隙間にスライド式に着脱することを特徴とする（１）～（４）の何れかに記載の空気清浄機の構成とした。

（６）

前記枠体上部に前記枠体内に挿通する連結管を備え、前記連結管に冷暖房空調機の分岐ダクトに接続するダクトを接続し、空調空気を前記枠体内に導入し、前記還空気及び前記空調空気を前記送風機で吸引し、前記フィルターを通過させることで清浄化された混合空気として吹き出し、空気清浄とともに室内空調をすることを特徴とする（１）～（５）の何れかに記載の空気清浄機の構成とした。

（７）

前記連結管を、蓋、又は天井材或いは壁に当接して封止し、空調空気を導入しないことを特徴とする（６）に記載の空気清浄機の構成とした。

発明の効果

[0009] 本発明は、以上の構成であるため、天井、壁備え付けの空気清浄機を簡易かつ低廉で提供することができる。さらには、フィルターの種類によっては、PM_{2.5}対応の空気清浄機とすることができる。

[0010] また、設備費、工事費が簡易かつ低廉で、工期が短い上、低出力例えば、10ワット程度のファンモータを使用することができるので省エネルギーで、空気清浄機能を有するとともに、室内温度の均一化を図ることができ、足元の冷えを解消することができる。特に、空調設備がない室内においても、隣接する空調機の分岐ダクトから空調空気を強制的に取得して室内の空調することができるため、最適である。

- [0011] 冷暖房が多少必要な春、秋（中間期）においては、空調機を稼働させることなく、本発明である空気清浄機のファンモータのみ稼働させるだけで、室内温度の均一化さらに空気清浄が図られ、快適な室内温度とすることができ、省スペースで、経済的に健康維持も可能である。
- [0012] 加えて、送風機はカバー内に嵌めて固定しているだけであるので、天井からの送風機の着脱が容易で、フィルター及び送風機の交換、メンテナンスが極めて容易になり、ランニングコストも極めて低廉になる。
- [0013] さらに、フィン及びファンモータが左右に傾くため、人に空調空気を直接当てないようにすることができる。また、複数の空気清浄機を部屋の天井の備え、それらのファンモータの回転を個別に制御することで、室内における寒暖の差に応じたエリア別に異なる最適な空調が可能となる。
- [0014] 加えて、枠体の連結管を蓋で封止することで、空調空気を導入しない場合にも、空調せず空気清浄機としても使用することができ、部品の共通化が図られ、製造コストを低く抑えることができる。他方、蓋の代わりに、天井材、壁に連結管の開口を当接することで、連結管を封止することもできる。

図面の簡単な説明

- [0015] [図1]本発明の実施形態の一例である空気清浄機の底面図である。
- [図2]本発明である空気清浄機の分解図底面である。
- [図3]送風機の底面図である。
- [図4]送風機の底面分解図である。
- [図5]本発明である空気清浄機の断面模式図である。
- [図6]枠体とカバーの係止手段の断面拡大図である。
- [図7]本発明である省エネ空調・空気清浄システムを導入した部屋の断面模式図である。
- [図8]空気清浄機ごとに、ファンモータ回転数（風量）を制御したときの同一室内におけるエリア別空調・空気清浄方法の概念図である。
- [図9]本発明である空気清浄機の第二の実施形態の断面模式図である。
- [図10]本発明である空気清浄機の第三の実施形態の断面模式図である。

[図11]本発明である空気清浄機の第四の実施形態の断面模式図である。

発明を実施するための形態

[0016] 以下、図面に基づき本発明について詳細に説明する。なお、本発明は実施例に限定されるものではない。

実施例 1

[0017] 図1～図5に示すように、本発明の実施形態の一例である空気清浄機30は、枠体31と、カバー32と、送風機33と、フィルター60と、からなる。

[0018] 枠体31は、図1、図2(A)、図5等に示すように、略中央に穴31cが穿設された天板31h及び天板31hに垂下する四方の側壁31iからなり一方が開口31kした枠本体31aと、枠本体31aの端部外周に垂直に張り出したフランジ31dと、穴31cに連通した筒状の連結管31bと、対向する二側壁31iに枠本体31a内に向け突設された4本の棒31fとからなる。ここでは、枠本体31aは、四角形の箱形であるが、円柱形その他形状であってもよい。

[0019] 天板31hには、四隅付近に貫通孔31eが穿設され、図5に示すように、貫通孔31eは枠本体31aを天井内で固定するための吊し具43が係止される。また天板31hには、挿通孔31gが穿設され、送風機33に電気を供給する導線33rを通す。また、天板31hには、穴31cに連通する連結管31bが備えられ、空調機36の分岐ダクト36aに連設し、空調空気38を通す。

[0020] このようにしてなる枠体31は、枠本体31aが天井に開けた穴に嵌められ係止、固定され天井内に埋め込まれる。フランジ31dは天井材40cに当接する。枠本体31aを天井に埋設することで、室内の景観を損ねない。

[0021] カバー32は、図1、図2(2)、図5等に示すように、開口32fが穿設され送風機33を収納するカバー本体32aと、枠体31の二側面の外周に突設された棒31fに係止する爪32bが連設され、爪32bによって枠体31内に係止される。また、カバー本体32aには、後述の送風機33の

駆動指令を受信する受信部 33 m を露出させる窓 32 c が設けられている。

[0022] さらに、カバー本体 32 a の平面側（穴 31 c 側）には、フィルター 60 を係止する上下の突起 32 h、32 h が内側に向け線状に突出し隙間を形成している。突起 32 h、32 g は、カバー 32 の二側面又は三側面に設けられ、カバー 32 の突起 32 h、32 g の位置の少なくともカバー 32 の一側面は開口し、フィルター 60 を前記隙間にスライド可能に着脱することができる。

[0023] 枠体 31 の棒 31 f と、カバー 32 の爪 32 b との係止の状態を図 6 に示した。図 6 (A) は、図 6 (B) の B-B 線断面である。爪 32 b は、図 6 (A) に示すように、断面鉤形で、先端に下方に突出した凸部 32 d を備え、凸部 32 d の内側には、凸部 32 d より窪んだ凹部 32 e を備える。

[0024] 図 6 (A) に示すように、爪 32 b（点線）を波線矢印のように移動させ、棒 31 f を凹部 32 e に位置させる。これにより簡易にカバー 32 を枠体 31 に係止すること、また外すことができることとなる。

[0025] 送風機 33 は、図 1、図 3 (A) 底面、(B) 裏面、図 4、図 5 等のように、カバー 32 内に収納され、開口 33 t を備える外枠 33 a と、外枠 33 a に軸 33 b を介して回動可能に接続する開口 35 t を備える輪部 33 c と、輪部 33 c に支持棒 33 d を介して接続し、輪部 33 c の中央に位置するケース 33 e と、ケース 33 e に収納固定されフィン 33 g を備えるファンモータ 33 f と、ケース 33 e に固定された第二モータ 33 i と、第二モータ 33 i に回轉可能にキャップ 33 k で固定されたルーバー 33 h とからなる。

[0026] 外枠 33 a にはファンモータ 33 f 及びルーバー 33 h の駆動を制御するリモコン 34 からの信号を受信する受信部 33 m が備えられる。また、外枠 33 a 内には、ファンモータ 33 f 及びルーバー 33 h の駆動を制御する回路（図示省略）が備えられる。

[0027] ファンモータ 33 f 及び第二モータ 33 i の駆動電源は、導線 33 r から供給される。導線 33 r は、商用電源に接続するとともに、枠体 31 の挿通

孔31gを通り、外枠33a内を配線され、軸33bから支持棒33dの裏面を回されケース33eに引き込まれ、ファンモータ33f及び第二モータ33iに接続する。

[0028] 輪部33cは、カバー32の開口32fとほぼ同形である。ルーバー33hは、図4に示すように、輪状の外枠33uに、並行かつ風向に対して斜めになるように羽板33wが配置し中央の円盤33xに穴33nが穿設されている。そして、ルーバー33hは、キャップ33kの裏面にあるネジ33sを穴33nに通し、キャップ33kのネジ33sを第二モータ33iのネジ受け33pに螺着させ、回転可能に固定される。

[0029] 第二モータ33iの回転駆動を受けて、図4(B)に示す矢印のように、360°回転する。ルーバー33hが、回転することで、羽板33wによって混合空気39は、螺旋状に床面に向かって噴射し、一定箇所に送風されることがない。また、ファンモータ33fの回転と別にルーバー33hのみを回転させることができるので、空調空気38と還空気39aをルーバー33hの回転によって攪拌、送風することもできる。

[0030] このようにしてなる送風機33は、フィン33gと枠体31及び枠体31とカバー32との間にスペース35を備え、空調空気38及び室内の還空気39aを吸引し、混合し、清浄化した上で、室内に送風する。

[0031] 送風機33は、カバー32に収納されるが、ファンモータ33f及びフィン33gの回転、振動により発生する振動音の消音のため、またサイズ補正のため、送風機33とカバー32の間に弾力性がある緩衝材41を嵌める。

[0032] フィルター60は、PM2.5対応フィルターを用いることで、室内から大部分のPM2.5を除去することができる。これにより、屋外のPM2.5の濃度が高い場合でも、室内においては、極めて低濃度の環境を維持することができる。

[0033] PM2.5対応フィルターとしては、進和テック(株)社製「ミラパックR」(<http://www.shinwatec.co.jp/products/detail/20/>)、日本無機株式会社製「EML-5690PM2.5」(<http://www.nipponmuki.co.jp/new>)

s/2012-08-27_268.html) などがある。

- [0034] 現在、PM_{2.5}に対応する有効なフィルター60の厚さは、60mm程度ある。本発明では、フィルター60の後段の送風機33で還空気39aを枠体31内から引き抜くため、フィルター60の前段が負圧になり、結露水の逆流の問題がない。そもそも、本発明では結露水が発生しにくく、結露水の排水管を備えない。また、HEPAフィルターを用いればクリーンルームに設置できる。
- [0035] フィルター60は、カバー32の突起32h、32gの間にスライド式で着脱できるようにすると、フィルター60の交換が極めて容易になる。さらに、目詰まりの観点から、フィルター60の前段に、プレフィルターを用いてもよい。
- [0036] このようにしてなる空気清浄機30は、図5に示すように、ファンモータ33fを回転させることで、空調機36から空調空気38を、スペース35から室内の還空気を吸引し、空調空気38と室内の還空気39aをフィン33gで混合し、フィルター60及びカバー32の開口32fを通して室内に清浄化された混合空気39として吹き出し、室内温度を均一化することができるとともに室内空気の清浄化が可能になる。また、送風機33は、軸33bを支点に左右に回動（傾く）できるため、清浄化された混合空気39の風向を変更することができ、直接に人に吹き出し風が当たらないように風向を変えることもできる。
- [0037] 図7を参照して、省エネ空調・空気清浄システム44について説明する。まず、空気清浄機30の設置方法、特に既存の建物に新たに増設する場合について説明する。
- [0038] 空気清浄機30は、天井裏に吊し具43で係止される。吊し具43は、天井裏の既存の木軸42に渡されるダクター43aと、枠体31の貫通孔31eに挿通するとともに端部の頭43cで枠体31の天板31hに係止され防振ゴム43dを介して他端がダクター43aにネジ43eなどで固定される棒43bとからなる。なお、防振ゴム43dは、ファンモータ33fの振動

を吸収する機能を有する部材である。

- [0039] 空気清浄機 30 の具体的設置手順を説明する。まず、天井材 40 c に、枠本体 31 a を通し、フランジ 31 d が当接する穴を穿設する。図 5 に示すように、天井裏の木軸 42 にダクター 43 a (L 字鋼) を渡す。
- [0040] 空調機 36 の分岐ダクト 36 a に接続し空調空気 38 を流すダクト 37 を、空気清浄機 30 を設置する付近まで引き込む。なお、空調機 36 は、天井 40 b 嵌め込み式の業務用空調であっても、空気清浄機 30 を設置する部屋に設置せず、天井 40 b 裏などに設置するビルトインタイプの空調機であってもよい。ビルトインタイプの空調機は、空調空気を遠くまで送風するため高出力のファンを備えることが一般的である。
- [0041] 枠体 31 の貫通孔 31 e に通し、天板 31 h に係止した棒 43 b をダクター 43 a にネジ 43 e など係止することで、枠体 31 を天井材 40 c に係止、固定する。その後、送風機 33 及びフィルター 60 を収納したカバー 32 の爪 32 b を枠体 31 内の棒 31 f に係止する。最後に、導線 33 r の電気配線をして完了である。
- [0042] このようにして空気清浄機 30 を設置できるので、極めて施工が簡易である。また送風機 33 及びフィルター 60 のメンテナンス、交換も、カバー 32 を枠体 31 から外せば可能であるので、極めて容易である。
- [0043] 図 7 の省エネ空調・空気清浄システムの部屋 40 について説明する。省エネ空調・空気清浄システム 44 は、空調室 40 f の天井 40 b に埋設され空調空気 38 の吹出口 36 b を複数備える業務用空調機 36 と、業務用空調機 36 の分岐ダクト 36 a に連結したダクト 37 と、ダクト 37 に連結され部屋 40 の天井材 40 c に埋設された空気清浄機 30 とからなる。
- [0044] 分岐ダクト 36 a は吹出口 36 b に連設し、吹出口 36 b の数だけ備えられるのが一般的で、ここでは分岐ダクト 36 a の 1 つにダクト 37 を接続した。
- [0045] 空調室 40 f は、床 20 c と、高さ約 2500 mm の壁 40 d と天井 40 b からなり、天井 40 b に業務用の空調機 36 を備える。業務用の空調機 3

6から空調室40fに吹き出す空調空気38は、図7のような空気の流れを形成するも、上方に暖かい空気、下方に冷たい空気が位置する。冷暖房のいずれであっても足もとが冷える。

[0046] 部屋40は、空調室40fに壁40dを隔てて隣接し、縦4.1m×横3.6mで面積15m²の床40aと、高さ約2500mmの壁40dと、天井材40cからなり、容積約37m³であった。

[0047] 空気清浄機30のファンモータ33fを稼働させることで、空調空気38を強制吸引するとともに、部屋40の空気を吸引し、混合して清浄化された混合空気39として吹き出す。その結果、図7に示す循環空気39bの流れを形成する。従って、室内の温度を均一化することができ、冷暖時の足もとの冷えを解消することができるようになる。また、当該システムを稼働して、約20分で、内部粒子は、極めて低濃度になった。ここで用いたフィルター60は、PM2.5対応である。PM2.5が存在したならば、当該スペースであれば、同時間で清浄化できることとなる。

[0048] 分岐ダクト36aに連設されている業務用の空調機36の吹出口36bから吐出される送風量を抑制することで、一層空調空気38の吸引量が増し、効果的に部屋40の空調をすることができる。

[0049] 空気清浄機30のファンモータ33f及びルーバー33hは、リモコン34の操作で、回転のオンオフを個別或いは連動して制御できるとともに、送風機33の向きも制御できる。業務用の空調機36を稼働させることなく、空気清浄機30を単独で運転することでも、室内空気を循環させることができ、多少冷暖房が必要な時期でも快適な室内温度にすることができる。

[0050] また、空気清浄機30は、図7に示すように、空調室40eと別室（部屋40）でなく、空調室40eの天井40bに設置しても、室内の上部、下部の温度を一定化することに利用できる。

[0051] 図8に、エリア別省エネ空調・空気清浄システム50の概要を示した。既存の部屋51は、奥の壁51dに窓51eがあり、床51a及び壁51dは図8左手前部分が幅広に屈曲している形状（屈曲スペース51f）になって

いる。

[0052] 屈曲スペース51fの天井51bには、空気清浄機30を設置できないものとする。屈曲スペース51fの天井以外の天井部分に、空気清浄機30を4つ設置した。空気清浄機30は、ダクト37を介して、ビルトインタイプの空調機36の分岐ダクト36aに接続し、空調機36の空調空気38をフィン33gの回転により吸引する。なお、ビルトインタイプの空調機36のファンによっても空気清浄機30に送風される。

[0053] このような部屋51である場合、体感温度は、窓側が高く、窓51eから遠い場所、屈曲スペース51f部分では低い。従来の一台中の空調機では、場所により体感温度が異なるにもかかわらず、設置場所、それに伴う風向の制限、さらに一定温度制御をしているため、同一室内での快適な空調を得ることはできなかった。

[0054] しかしながら、本発明であるエリア別省エネ空調・空気清浄システム50であれば、複数設置した空気清浄機30を個別に運転制御することができるので、外気が高温のときの窓51e際には、空気清浄機30のファンモータ33fの回転数を高く設定し、空調機36の冷房空気を含む混合空気39cの吐出量を高め、屈曲スペース51fでは、ファンモータ33fの回転数を低く設定し、清浄化された混合空気39dの吐出量を少量にすることができる。下向きグレー矢印の太さは風量の違いを意味している。

[0055] また、送風機33は、軸33bを支点に、左右に回動、スイングできるため、送風方向を変更でき、空気清浄機30の設置が制限されているエリアにも、混合空気39dを送風することができる。

[0056] その結果、同一室内において、一台の空調機36であっても、エリア毎に空調強度を調節することができ、快適な空調環境を実現できるとともに、循環空気39bの流れも形成することができ、極めて省エネな空調を可能にする。さらに、室内空気の清浄化も可能になる。

実施例 2

[0057] 図9に、空気清浄機の第二の実施形態の断面模式図を示した。空気清浄機

70は、実施例一の構造において、連結管31bにダクト37を接続することなく、蓋71で連結管3bを封止したものである。それ以外については、実施例一と同様である。これにより、空調空気38を枠体31に導入することなく、空気清浄機能と、送風機33のみによる空調機能を利用することができる。従って、送風機33によって枠体31内部から引き抜き、吐出するのは混合空気39でなく清浄空気72である。

実施例 3

[0058] 図10に、空気清浄機の第三の実施形態の断面模式図を示した。空気清浄機80は、実施例一の構造と同様である。ただし、枠体81の天板81hには連結管31b及び穴31cがない。それ以外については、実施例一と同様である。これにより、空調空気38を枠体31に導入することなく、空気清浄機能と、送風機33のみによる空調機能を利用することができる。従って、送風機33によって枠体81内部から引き抜き、吐出するのは混合空気39でなく清浄空気72である。

実施例 4

[0059] 図11に、空気清浄機の第四の実施形態の断面模式図を示した。空気清浄機90は、実施例一の構造と同様である。ただし、連結管31bが、連結管31bにダクト37を接続することなく、連結管31bの上部開口部が天井材40cに当接し、連結管31bを封止している。それ以外については、実施例一と同様である。これにより、空調空気38を枠体31に導入することなく、空気清浄機能と、送風機33のみによる空調機能を利用することができる。従って、送風機33によって枠体31内部から引き抜き、吐出するのは混合空気39でなく清浄空気72である。

符号の説明

[0060] 30 空気清浄機
31 枠体
31a 枠本体
31b 連結管

- 3 1 c 穴
- 3 1 d フランジ
- 3 1 e 貫通孔
- 3 1 f 棒
- 3 1 g 挿通孔
- 3 1 h 天板
- 3 1 i 側壁
- 3 1 k 開口
- 3 2 カバー
- 3 2 a カバー本体
- 3 2 b 爪
- 3 2 c 窓
- 3 2 d 凸部
- 3 2 e 凹部
- 3 2 f 開口
- 3 3 送風機
- 3 3 a 外枠
- 3 3 b 軸
- 3 3 c 輪部
- 3 3 d 支持棒
- 3 3 e ケース
- 3 3 f ファンモータ
- 3 3 g フィン
- 3 3 h ルーバー
- 3 3 i 第二モータ
- 3 3 k キャップ
- 3 3 m 受信部
- 3 3 n 穴

- 3 3 p ネジ受け
- 3 3 r 導線
- 3 3 s ネジ
- 3 3 t 開口
- 3 3 u 外枠
- 3 3 w 羽板
- 3 3 x 円盤
- 3 4 リモコン
- 3 5 スペース
- 3 6 空調機
- 3 6 a 分岐ダクト
- 3 6 b 吹出口
- 3 7 ダクト
- 3 8 空調空気
- 3 9 混合空気
- 3 9 a 還空気
- 3 9 b 循環空気
- 3 9 c 混合空気
- 3 9 d 混合空気
- 4 0 部屋
- 4 0 a 床
- 4 0 b 天井
- 4 0 c 天井材
- 4 0 d 壁
- 4 0 f 空調室
- 4 1 緩衝材
- 4 2 木軸
- 4 3 吊し具

- 4 3 a ダクター
- 4 3 b 棒
- 4 3 c 頭
- 4 3 d 防振ゴム
- 4 3 e ネジ
- 4 4 省エネ空調・空気清浄システム
- 5 0 エリア別省エネ空調・空気清浄システム
- 5 1 部屋
 - 5 1 a 床
 - 5 1 b 天井
 - 5 1 d 壁
 - 5 1 e 窓
 - 5 1 f 屈曲スペース
- 6 0 フィルター
- 7 0 空気清浄機
 - 7 1 蓋
 - 7 2 清浄空気
- 8 0 空気清浄機
 - 8 1 枠体
 - 8 1 h 天板
- 9 0 空気清浄機

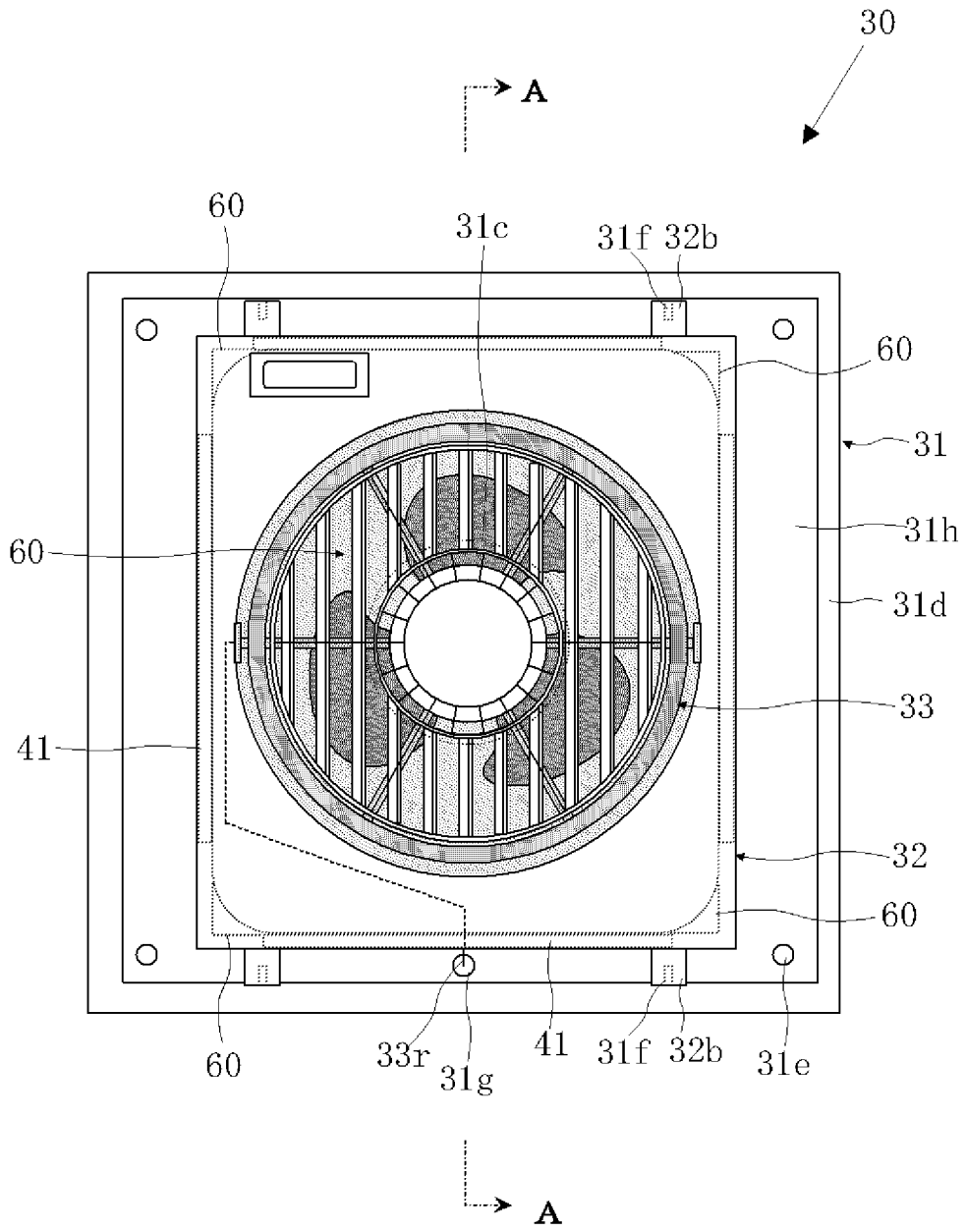
請求の範囲

- [請求項1] 天井又は壁に備え付けられる空気清浄機であって、室内側が開口した枠体と、前記枠体内に係止されるとともに開口を備えるカバーと、前記カバー内に収納されファンモータで回転するフィンを備える送風機と、前記送風機とカバーの間に配置されたフィルターと、
からなり、
前記フィルターと前記枠体及び前記枠体とカバーとの間にスペースを備え、
前記ファンモータを回転させることで、前記スペースから室内の還空気を吸引し、前記フィルター及び前記カバーの開口を通して室内に清浄空気として吹き出すことを特徴とする空気清浄機。
- [請求項2] 前記フィルターを、PM_{2.5}をろ過可能なフィルターとしたことを特徴とする請求項1に記載の空気清浄機。
- [請求項3] 前記フィルターを、HEPAフィルターとしたことを特徴とする請求項1に記載の空気清浄機。
- [請求項4] 前記枠体とカバーとの係止手段が、前記枠体内の二側面に突設された棒と、前記カバー外周の二側面に連設された爪とからなり、前記爪を前記棒に係止し、前記送風機を収納したカバーを前記枠体に係止することを特徴とする請求項1～請求項3の何れか1項に記載の空気清浄機。
- [請求項5] 前記カバーの平面側に、前記フィルターに係止する上下の突起を内側に向け線状に突出させ隙間を形成し、前記フィルターを前記隙間にスライド式に着脱することを特徴とする請求項1～請求項4の何れか1項に記載の空気清浄機。
- [請求項6] 前記枠体上部に前記枠体内に挿通する連結管を備え、前記連結管に冷暖房空調機の分岐ダクトに接続するダクトを接続し、空調空気を前記枠体内に導入し、前記還空気及び前記空調空気を前記送風機で吸引し

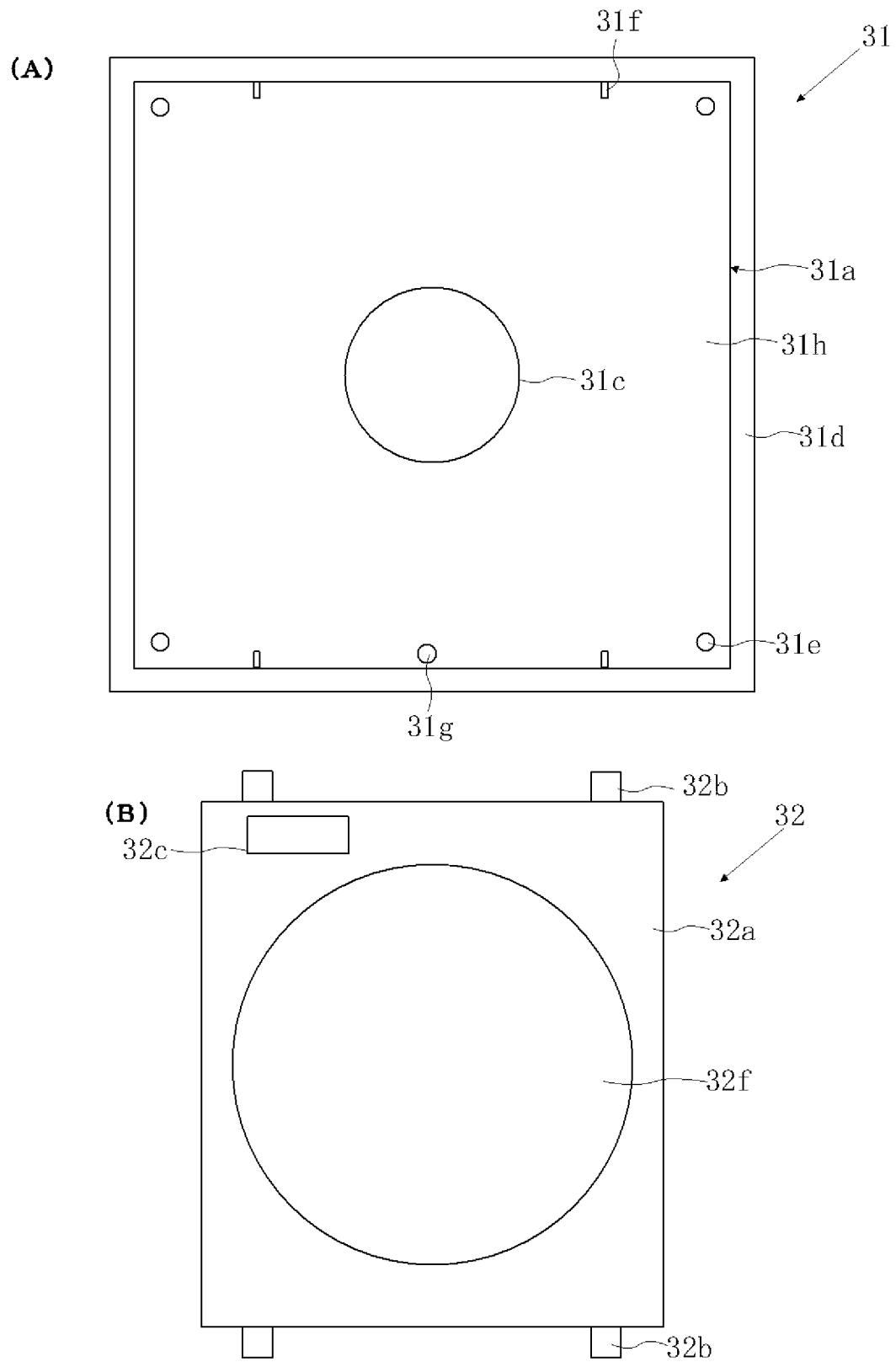
、前記フィルターを通過させることで清浄化された混合空気として吹き出し、空気清浄とともに室内空調をすることを特徴とする請求項1～請求項5の何れか1項に記載の空気清浄機。

[請求項7] 前記連結管を、蓋、又は天井材或いは壁に当接して封止し、空調空気を導入しないことを特徴とする請求項6に記載の空気清浄機。

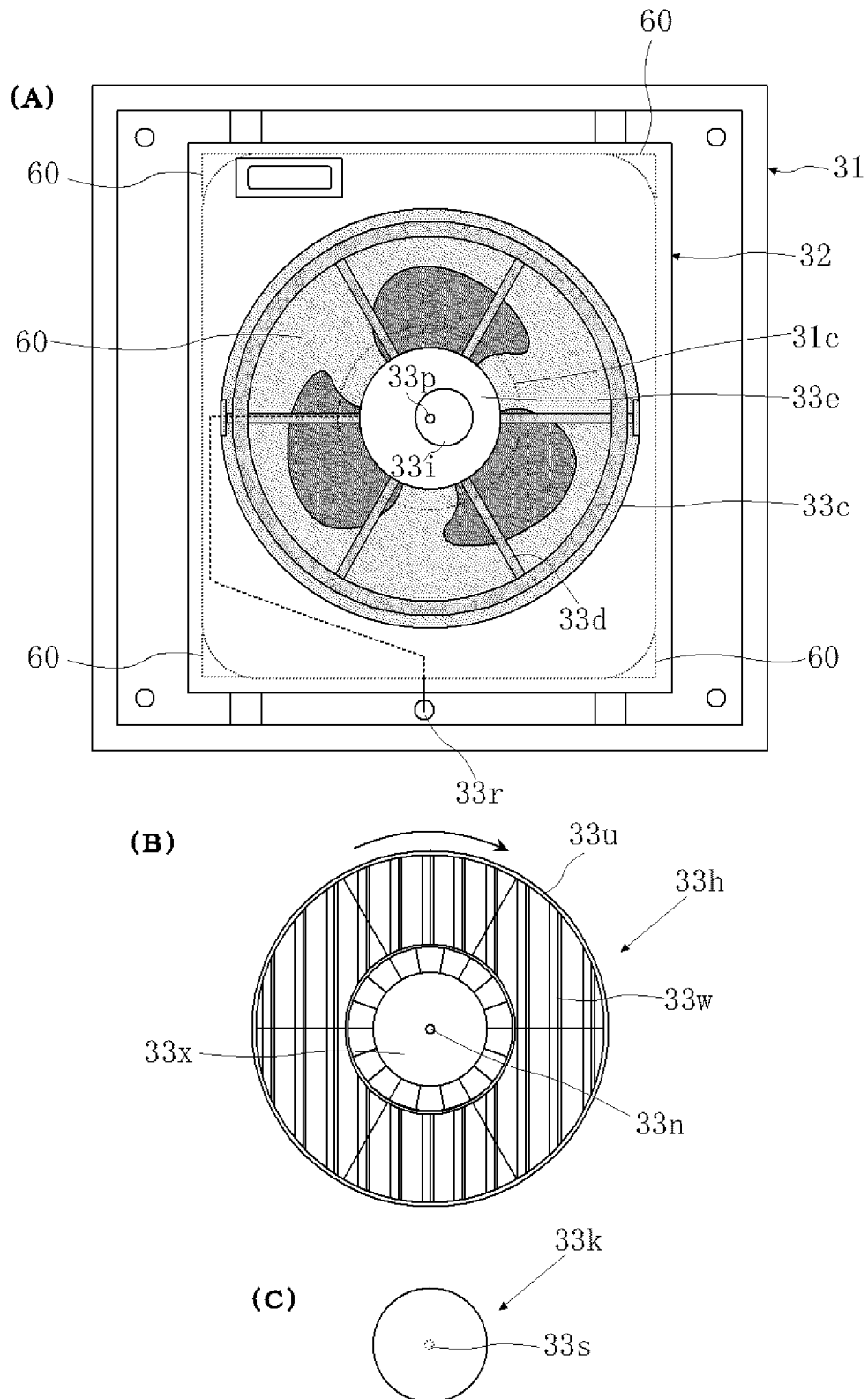
[図1]



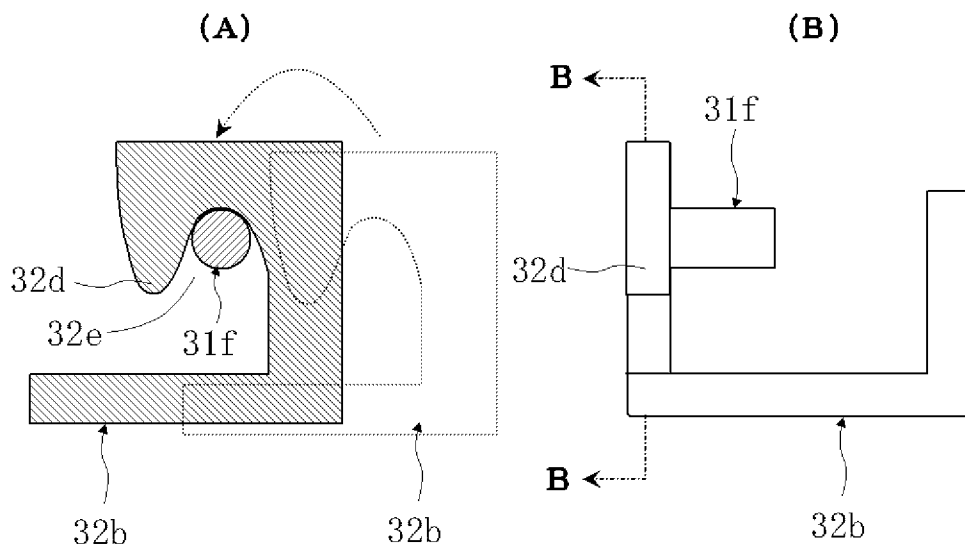
[図2]



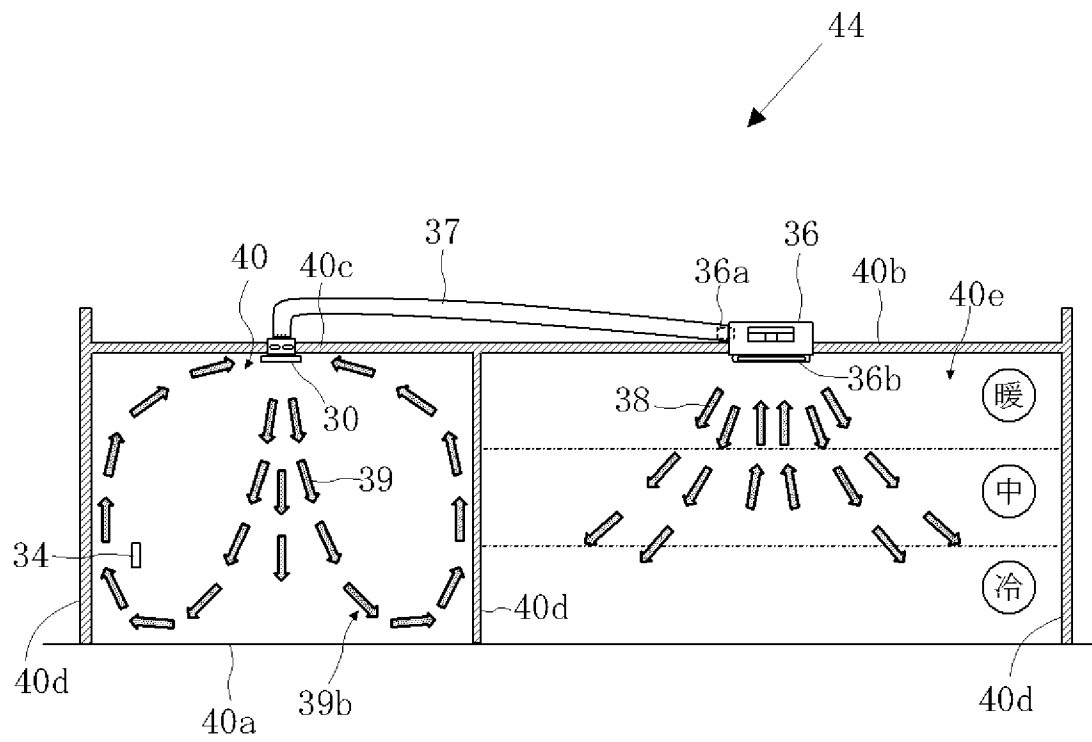
[図4]



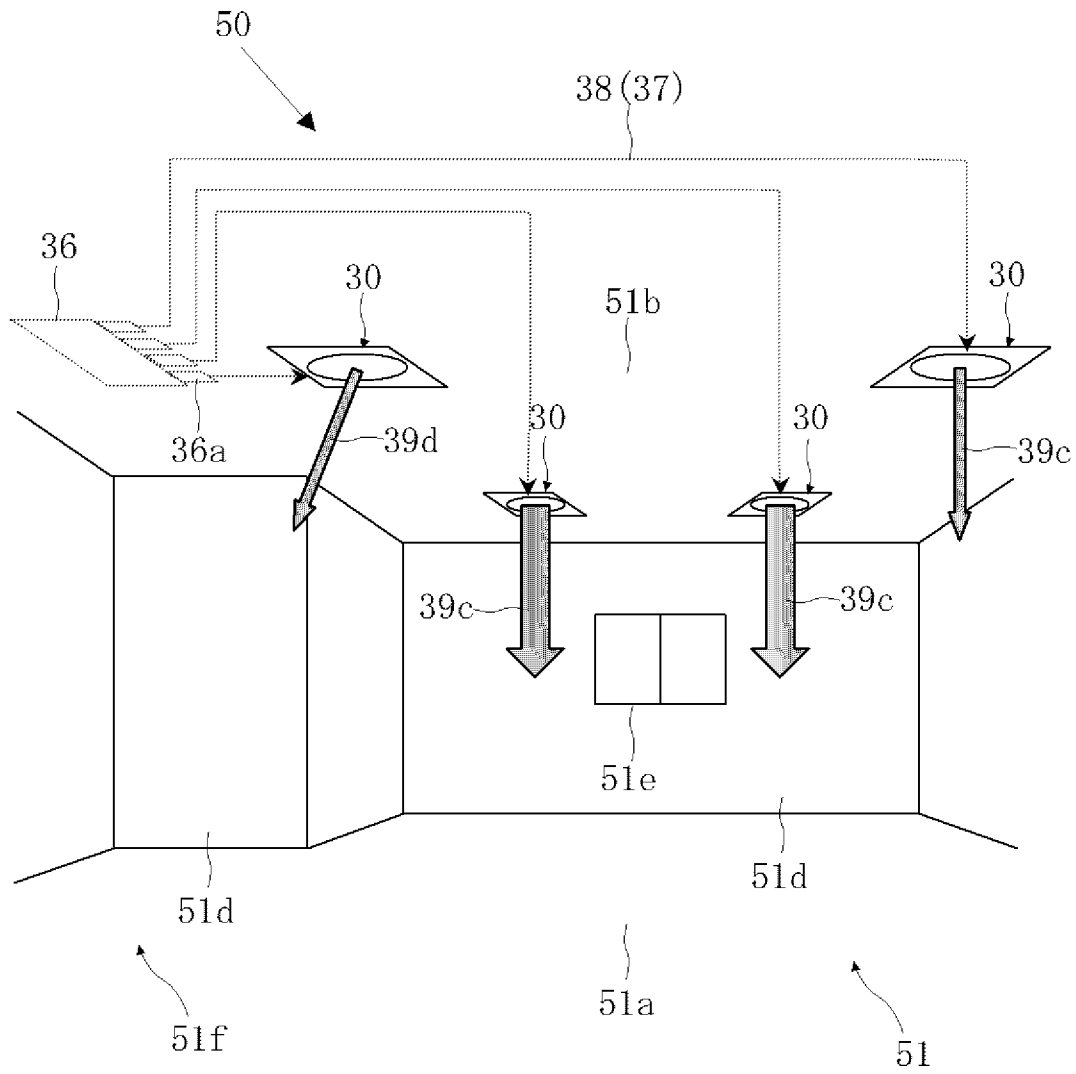
[図6]



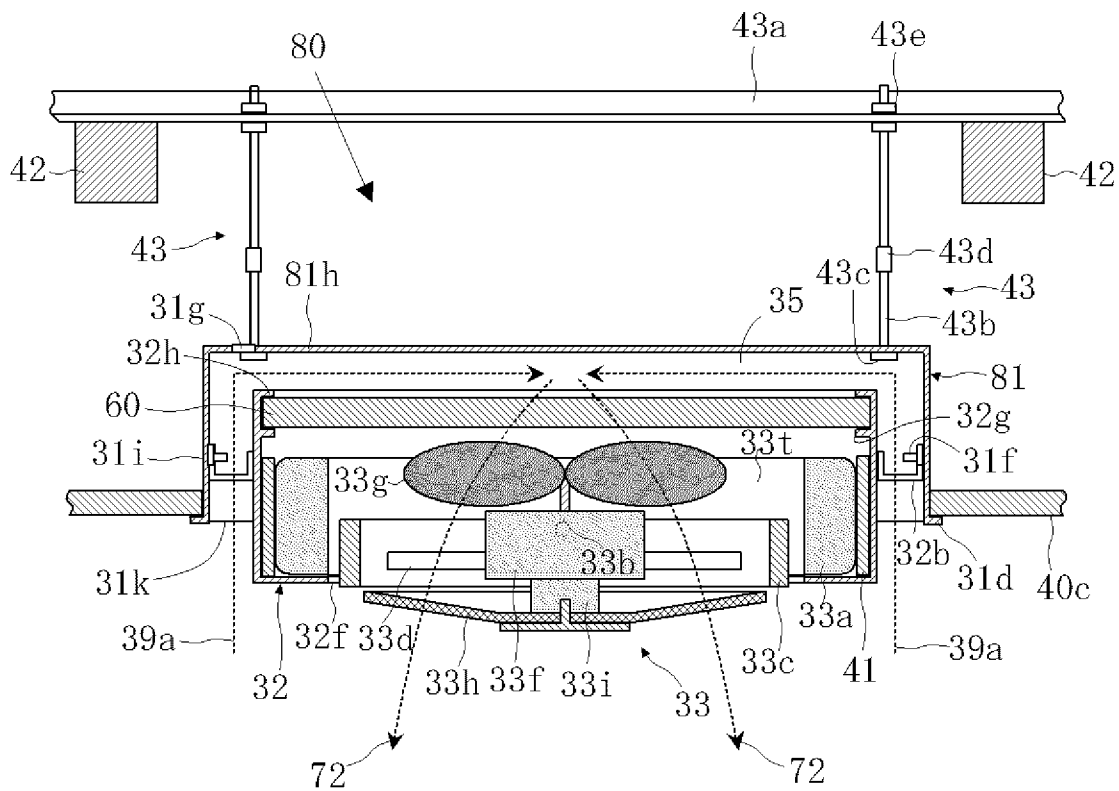
[図7]



[図8]



[図10]



INTERNATIONAL SEARCH REPORT

International application No.
PCT/JP2014/051841

A. CLASSIFICATION OF SUBJECT MATTER
F24F7/00(2006.01)i, F24F13/28(2006.01)i

According to International Patent Classification (IPC) or to both national classification and IPC

B. FIELDS SEARCHED

Minimum documentation searched (classification system followed by classification symbols)
F24F7/00, F24F13/28

Documentation searched other than minimum documentation to the extent that such documents are included in the fields searched

Jitsuyo Shinan Koho	1922-1996	Jitsuyo Shinan Toroku Koho	1996-2014
Kokai Jitsuyo Shinan Koho	1971-2014	Toroku Jitsuyo Shinan Koho	1994-2014

Electronic data base consulted during the international search (name of data base and, where practicable, search terms used)

C. DOCUMENTS CONSIDERED TO BE RELEVANT

Category*	Citation of document, with indication, where appropriate, of the relevant passages	Relevant to claim No.
Y	JP 10-122639 A (Kuken Kogyo Co., Ltd.), 15 May 1998 (15.05.1998), paragraphs [0046] to [0054]; fig. 4 to 7 (Family: none)	1-7
Y	WO 2011/59056 A1 (Nikon Corp.), 19 May 2011 (19.05.2011), paragraphs [0069] to [0082]; fig. 8 to 10 & US 2011/0122379 A1 & TW 201136653 A	1-7
Y	JP 2001-208417 A (Daikin Industries, Ltd.), 03 August 2001 (03.08.2001), paragraphs [0014] to [0018]; fig. 1 to 6 (Family: none)	5-7

Further documents are listed in the continuation of Box C. See patent family annex.

* Special categories of cited documents:	"T" later document published after the international filing date or priority date and not in conflict with the application but cited to understand the principle or theory underlying the invention
"A" document defining the general state of the art which is not considered to be of particular relevance	"X" document of particular relevance; the claimed invention cannot be considered novel or cannot be considered to involve an inventive step when the document is taken alone
"E" earlier application or patent but published on or after the international filing date	"Y" document of particular relevance; the claimed invention cannot be considered to involve an inventive step when the document is combined with one or more other such documents, such combination being obvious to a person skilled in the art
"L" document which may throw doubts on priority claim(s) or which is cited to establish the publication date of another citation or other special reason (as specified)	"&" document member of the same patent family
"O" document referring to an oral disclosure, use, exhibition or other means	
"P" document published prior to the international filing date but later than the priority date claimed	

Date of the actual completion of the international search 26 February, 2014 (26.02.14)	Date of mailing of the international search report 11 March, 2014 (11.03.14)
---	---

Name and mailing address of the ISA/ Japanese Patent Office	Authorized officer
Facsimile No.	Telephone No.

A. 発明の属する分野の分類 (国際特許分類 (IPC)) Int.Cl. F24F7/00(2006.01)i, F24F13/28(2006.01)i		
B. 調査を行った分野 調査を行った最小限資料 (国際特許分類 (IPC)) Int.Cl. F24F7/00, F24F13/28		
最小限資料以外の資料で調査を行った分野に含まれるもの 日本国実用新案公報 1922-1996年 日本国公開実用新案公報 1971-2014年 日本国実用新案登録公報 1996-2014年 日本国登録実用新案公報 1994-2014年		
国際調査で使用した電子データベース (データベースの名称、調査に使用した用語)		
C. 関連すると認められる文献		
引用文献の カテゴリー*	引用文献名 及び一部の箇所が関連するときは、その関連する箇所の表示	関連する 請求項の番号
Y	JP 10-122639 A (空研工業株式会社) 1998.05.15, 【0046】 - 【0054】 段落, 図 4-7 (ファミリーなし)	1-7
Y	WO 2011/59056 A1 (株式会社ニコン) 2011.05.19, 【0069】 - 【0082】 段落, 図 8-10 & US 2011/0122379 A1 & TW 201136653 A	1-7
Y	JP 2001-208417 A (ダイキン工業株式会社) 2001.08.03, 【0014】 - 【0018】段落, 図 1-6 (ファミリーなし)	5-7
<input type="checkbox"/> C 欄の続きにも文献が列挙されている。 <input type="checkbox"/> パテントファミリーに関する別紙を参照。		
* 引用文献のカテゴリー 「A」 特に関連のある文献ではなく、一般的技術水準を示すもの 「E」 国際出願日前の出願または特許であるが、国際出願日以後に公表されたもの 「L」 優先権主張に疑義を提起する文献又は他の文献の発行日若しくは他の特別な理由を確立するために引用する文献 (理由を付す) 「O」 口頭による開示、使用、展示等に言及する文献 「P」 国際出願日前で、かつ優先権の主張の基礎となる出願日の後に公表された文献 「T」 国際出願日又は優先日後に公表された文献であって出願と矛盾するものではなく、発明の原理又は理論の理解のために引用するもの 「X」 特に関連のある文献であって、当該文献のみで発明の新規性又は進歩性がないと考えられるもの 「Y」 特に関連のある文献であって、当該文献と他の1以上の文献との、当業者にとって自明である組合せによって進歩性がないと考えられるもの 「&」 同一パテントファミリー文献		
国際調査を完了した日 26.02.2014	国際調査報告の発送日 11.03.2014	
国際調査機関の名称及びあて先 日本国特許庁 (ISA/J P) 郵便番号100-8915 東京都千代田区霞が関三丁目4番3号	特許庁審査官 (権限のある職員) 佐藤 正浩 電話番号 03-3581-1101 内線 3377	3M 9333