

(12) NACH DEM VERTRAG ÜBER DIE INTERNATIONALE ZUSAMMENARBEIT AUF DEM GEBIET DES PATENTWESENS (PCT) VERÖFFENTLICHTE INTERNATIONALE ANMELDUNG

(19) Weltorganisation für geistiges Eigentum
Internationales Büro



(43) Internationales Veröffentlichungsdatum
27. Februar 2003 (27.02.2003)

PCT

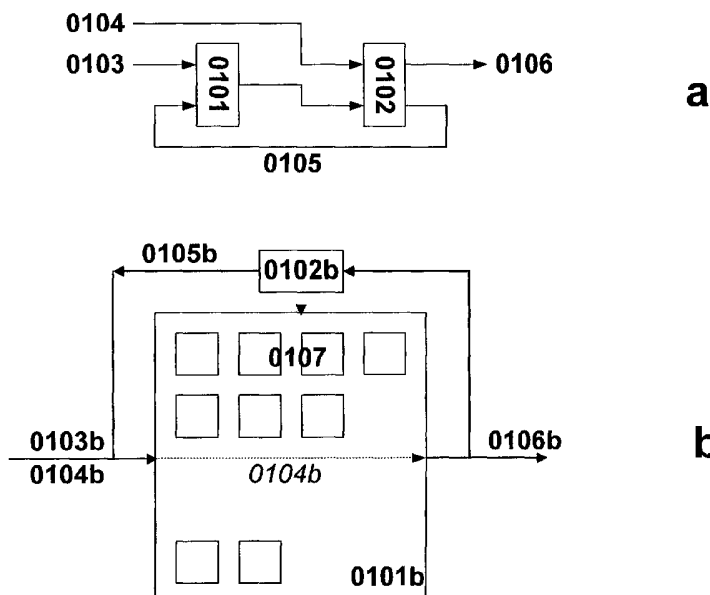
(10) Internationale Veröffentlichungsnummer
WO 2003/017095 A3

- (51) Internationale Patentklassifikation⁷: **G06F 9/45**
- (21) Internationales Aktenzeichen: PCT/EP2002/010065
- (22) Internationales Anmeldedatum:
16. August 2002 (16.08.2002)
- (25) Einreichungssprache: Deutsch
- (26) Veröffentlichungssprache: Deutsch
- (30) Angaben zur Priorität:
- | | | |
|----------------|---------------------------------|----|
| 101 39 170.6 | 16. August 2001 (16.08.2001) | DE |
| 101 42 903.7 | 3. September 2001 (03.09.2001) | DE |
| 101 44 732.9 | 11. September 2001 (11.09.2001) | DE |
| 101 45 792.8 | 17. September 2001 (17.09.2001) | DE |
| 09/967,847 | 28. September 2001 (28.09.2001) | US |
| 101 54 260.7 | 5. November 2001 (05.11.2001) | DE |
| 102 07 225.6 | 21. Februar 2002 (21.02.2002) | DE |
| PCT/EP02/02398 | 5. März 2002 (05.03.2002) | EP |
| PCT/EP02/09131 | 15. August 2002 (15.08.2002) | EP |
- (71) Anmelder (für alle Bestimmungsstaaten mit Ausnahme von US): **PACT XPP TECHNOLOGIES AG** [DE/DE]; Muthmannstrasse 1, 80939 München (DE).
- (72) Erfinder; und
- (75) Erfinder/Anmelder (nur für US): **VORBACH, Martin** [DE/DE]; Gotthardstrasse 117a, 80689 München (DE). **MAY, Frank** [DE/DE]; An der Tuchbleiche 12, 81927 München (DE). **NÜCKEL, Armin** [DE/DE]; Drosselweg 4, 76777 Neupotz (DE).
- (74) Anwalt: **PIETRUK, Claus, Peter**; Heinrich-Lilienfein-Weg 5, 76229 Karlsruhe (DE).
- (81) Bestimmungsstaaten (national): AE, AG, AL, AM, AT (Gebrauchsmuster), AT, AU, AZ, BA, BB, BG, BR, BY, BZ, CA, CH, CN, CO, CR, CU, CZ (Gebrauchsmuster), CZ, DE (Gebrauchsmuster), DE, DK (Gebrauchsmuster), DK, DM, DZ, EC, EE (Gebrauchsmuster), EE, ES, FI (Gebrauchsmuster), FI, GB, GD, GE, GH, GM, HR, HU, ID,

[Fortsetzung auf der nächsten Seite]

(54) Title: METHOD FOR THE TRANSLATION OF PROGRAMS FOR RECONFIGURABLE ARCHITECTURES

(54) Bezeichnung: VERFAHREN ZUM ÜBERSETZEN VON PROGRAMMEN FÜR REKONFIGURIERBARE ARCHITEKTUREN



(57) Abstract: The invention relates to data processing with multidimensional fields and high-level language codes which can be used advantageously therefor .

(57) Zusammenfassung: Die Erfindung betrifft die Datenverarbeitung mit multidimensionalen Feldern und gibt an, wie hierfür vorteilhaft Hochsprachencodes einsetzbar sind.

WO 2003/017095 A3



IL, IN, IS, JP, KE, KG, KP, KR, KZ, LC, LK, LR, LS, LT, LU, LV, MA, MD, MG, MK, MN, MW, MX, MZ, NO, NZ, OM, PH, PL, PT, RO, RU, SD, SE, SG, SI, SK (Gebrauchsmuster), SK, SL, TJ, TM, TN, TR, TT, TZ, UA, UG, US, UZ, VC, VN, YU, ZA, ZM, ZW.

- (84) Bestimmungsstaaten (regional):** ARIPO Patent (GH, GM, KE, LS, MW, MZ, SD, SL, SZ, TZ, UG, ZM, ZW), eurasisches Patent (AM, AZ, BY, KG, KZ, MD, RU, TJ, TM), europäisches Patent (AT, BE, BG, CH, CY, CZ, DE, DK, EE, ES, FI, FR, GB, GR, IE, IT, LU, MC, NL, PT, SE, SK, TR), OAPI Patent (BF, BJ, CF, CG, CI, CM, GA, GN, GQ, GW, ML, MR, NE, SN, TD, TG).

Erklärung gemäß Regel 4.17:

- hinsichtlich der Berechtigung des Anmelders, ein Patent zu beantragen und zu erhalten (Regel 4.17 Ziffer ii) für die folgenden Bestimmungsstaaten AE, AG, AL, AM, AT, AU, AZ, BA, BB, BG, BR, BY, BZ, CA, CH, CN, CO, CR, CU, CZ, DE, DK, DM, DZ, EC, EE, ES, FI, GB, GD, GE, GH, GM, HR, HU, ID, IL, IN, IS, JP, KE, KG, KP, KR, KZ, LC, LK, LR, LS, LT, LU, LV, MA, MD, MG, MK, MN, MW, MX,

MZ, NO, NZ, OM, PH, PL, PT, RO, RU, SD, SE, SG, SI, SK, SL, TJ, TM, TN, TR, TT, TZ, UA, UG, UZ, VC, VN, YU, ZA, ZM, ZW, ARIPO Patent (GH, GM, KE, LS, MW, MZ, SD, SL, SZ, TZ, UG, ZM, ZW), eurasisches Patent (AM, AZ, BY, KG, KZ, MD, RU, TJ, TM), europäisches Patent (AT, BE, BG, CH, CY, CZ, DE, DK, EE, ES, FI, FR, GB, GR, IE, IT, LU, MC, NL, PT, SE, SK, TR), OAPI Patent (BF, BJ, CF, CG, CI, CM, GA, GN, GQ, GW, ML, MR, NE, SN, TD, TG)

Veröffentlicht:

- mit internationalem Recherchenbericht
 — vor Ablauf der für Änderungen der Ansprüche geltenden Frist; Veröffentlichung wird wiederholt, falls Änderungen eintreffen

(88) Veröffentlichungsdatum des internationalen

Recherchenberichts: 28. Oktober 2004

Zur Erklärung der Zweibuchstaben-Codes und der anderen Abkürzungen wird auf die Erklärungen ("Guidance Notes on Codes and Abbreviations") am Anfang jeder regulären Ausgabe der PCT-Gazette verwiesen.

INTERNATIONAL SEARCH REPORT

International Application No

PCT/EP 02/10065

A. CLASSIFICATION OF SUBJECT MATTER
IPC 7 G06F9/45

According to International Patent Classification (IPC) or to both national classification and IPC

B. FIELDS SEARCHED

Minimum documentation searched (classification system followed by classification symbols)

IPC 7 G06F

Documentation searched other than minimum documentation to the extent that such documents are included in the fields searched

Electronic data base consulted during the international search (name of data base and, where practical, search terms used)

EPO-Internal

C. DOCUMENTS CONSIDERED TO BE RELEVANT

Category °	Citation of document, with indication, where appropriate, of the relevant passages	Relevant to claim No.
X	WEINHARDT M: "ÜBERSETZUNGSMETHODEN FÜR STRUKTURPROGRAMMIERBARE RECHNER" DISSERTATION UNIVERSITY KARLSRUHE, XX, XX, July 1997 (1997-07), pages 1-134, XP002254220 page 69 - page 93	1-20
X	US 6 058 469 A (BAXTER MICHAEL A) 2 May 2000 (2000-05-02) column 3, line 4 - line 60	1-20
X	WO 99/00731 A (CHAMELEON SYSTEMS INC ; PHILIPS CHRISTOPHER E (US); WONG DALE (US); CO) 7 January 1999 (1999-01-07) page 2, line 25 - page 4, line 4 page 5, line 5 - line 12	1-7
	----- -/--	

Further documents are listed in the continuation of box C.

Patent family members are listed in annex.

° Special categories of cited documents :

- *A* document defining the general state of the art which is not considered to be of particular relevance
- *E* earlier document but published on or after the international filing date
- *L* document which may throw doubts on priority claim(s) or which is cited to establish the publication date of another citation or other special reason (as specified)
- *O* document referring to an oral disclosure, use, exhibition or other means
- *P* document published prior to the international filing date but later than the priority date claimed

- *T* later document published after the international filing date or priority date and not in conflict with the application but cited to understand the principle or theory underlying the invention
- *X* document of particular relevance; the claimed invention cannot be considered novel or cannot be considered to involve an inventive step when the document is taken alone
- *Y* document of particular relevance; the claimed invention cannot be considered to involve an inventive step when the document is combined with one or more other such documents, such combination being obvious to a person skilled in the art.
- * & * document member of the same patent family

Date of the actual completion of the international search

13 September 2004

Date of mailing of the international search report

22/09/2004

Name and mailing address of the ISA
European Patent Office, P.B. 5818 Patentlaan 2
NL - 2280 HV Rijswijk
Tel. (+31-70) 340-2040, Tx. 31 651 epo nl,
Fax: (+31-70) 340-3016

Authorized officer

Bijn, K

INTERNATIONAL SEARCH REPORT

International Application No

PCT/EP 02/10065

C.(Continuation) DOCUMENTS CONSIDERED TO BE RELEVANT		
Category °	Citation of document, with indication, where appropriate, of the relevant passages	Relevant to claim No.
X	<p>BAUMGARTE V ET AL: "PACT XPP - A Self-Reconfigurable Data Processing Architecture" ., 25 June 2001 (2001-06-25), XP002256066 paragraph '03.2!</p>	1-7
X	<p>ATHANAS P M ET AL: "An adaptive hardware machine architecture and compiler for dynamic processor reconfiguration" PROCEEDINGS OF THE INTERNATIONAL CONFERENCE ON COMPUTER DESIGN - VLSI IN COMPUTERS AND PROCESSORS. CAMBRIDGE, MA., OCT. 14 - 16, 1991, LOS ALAMITOS, IEEE. COMP. SOC. PRESS, US, 14 October 1991 (1991-10-14), pages 397-400, XP010025243 ISBN: 0-8186-2270-9 paragraph '0003!</p>	1-7
X	<p>CARDOSO J M P ET AL: "Macro-based hardware compilation of Java<TM> bytecodes into a dynamic reconfigurable computing system" FIELD-PROGRAMMABLE CUSTOM COMPUTING MACHINES, 1999. FCCM '99. PROCEEDINGS. SEVENTH ANNUAL IEEE SYMPOSIUM ON NAPA VALLEY, CA, USA 21-23 APRIL 1999, LOS ALAMITOS, CA, USA, IEEE COMPUT. SOC, US, 21 April 1999 (1999-04-21), pages 2-11, XP010359161 ISBN: 0-7695-0375-6 paragraph '0002!</p>	1-7
X	<p>YE Z A ET AL: "A C COMPILER FOR A PROCESSOR WITH A RECONFIGURABLE FUNCTIONAL UNIT" FPGA'00. ACM/SIGDA INTERNATIONAL SYMPOSIUM ON FIELD PROGRAMMABLE GATE ARRAYS. MONTEREY, CA, FEB. 9 - 11, 2000, ACM/SIGDA INTERNATIONAL SYMPOSIUM ON FIELD PROGRAMMABLE GATE ARRAYS, NEW YORK, NY : ACM, US, vol. CONF. 8, 9 February 2000 (2000-02-09), pages 95-100, XP000970736 ISBN: 1-58113-193-3 paragraph '0004!</p>	1-7

INTERNATIONAL SEARCH REPORT

Information on patent family members

International Application No

PCT/EP 02/10065

Patent document cited in search report	Publication date	Patent family member(s)	Publication date	
US 6058469	A	02-05-2000	US 5794062 A	11-08-1998
			DE 19614991 A1	24-10-1996
			JP 8286908 A	01-11-1996
			TW 394884 B	21-06-2000
			US 6077315 A	20-06-2000
			US 6182206 B1	30-01-2001
			US 6594752 B1	15-07-2003
			US 2004107331 A1	03-06-2004
			US 5933642 A	03-08-1999
			US 6021186 A	01-02-2000
WO 9900731	A	07-01-1999	US 5966534 A	12-10-1999
			AU 8275498 A	19-01-1999
			CA 2290649 A1	07-01-1999
			EP 0991997 A1	12-04-2000
			JP 2002508102 T	12-03-2002
			WO 9900731 A1	07-01-1999
			US 2003014743 A1	16-01-2003

INTERNATIONALER RECHERCHENBERICHT

Internationales Aktenzeichen

PCT/EP 02/10065

A. KLASSIFIZIERUNG DES ANMELDUNGSGEGENSTANDES IPK 7 G06F9/45				
Nach der Internationalen Patentklassifikation (IPK) oder nach der nationalen Klassifikation und der IPK				
B. RECHERCHIERTE GEBIETE				
Recherchierter Mindestprüfstoff (Klassifikationssystem und Klassifikationssymbole) IPK 7 G06F				
Recherchierte aber nicht zum Mindestprüfstoff gehörende Veröffentlichungen, soweit diese unter die recherchierten Gebiete fallen				
Während der internationalen Recherche konsultierte elektronische Datenbank (Name der Datenbank und evtl. verwendete Suchbegriffe) EPO-Internal				
C. ALS WESENTLICH ANGESEHENE UNTERLAGEN				
Kategorie*	Bezeichnung der Veröffentlichung, soweit erforderlich unter Angabe der in Betracht kommenden Teile	Betr. Anspruch Nr.		
X	WEINHARDT M: "ÜBERSETZUNGSMETHODEN FÜR STRUKTURPROGRAMMIERBARE RECHNER" DISSERTATION UNIVERSITY KARLSRUHE, XX, XX, Juli 1997 (1997-07), Seiten 1-134, XP002254220 Seite 69 - Seite 93	1-20		
X	US 6 058 469 A (BAXTER MICHAEL A) 2. Mai 2000 (2000-05-02) Spalte 3, Zeile 4 - Zeile 60	1-20		
X	WO 99/00731 A (CHAMELEON SYSTEMS INC ; PHILIPS CHRISTOPHER E (US); WONG DALE (US); CO) 7. Januar 1999 (1999-01-07) Seite 2, Zeile 25 - Seite 4, Zeile 4 Seite 5, Zeile 5 - Zeile 12 ----- -/--	1-7		
<table style="width: 100%; border: none;"> <tr> <td style="width: 50%; border: none;"><input checked="" type="checkbox"/> Weitere Veröffentlichungen sind der Fortsetzung von Feld C zu entnehmen</td> <td style="width: 50%; border: none;"><input checked="" type="checkbox"/> Siehe Anhang Patentfamilie</td> </tr> </table>			<input checked="" type="checkbox"/> Weitere Veröffentlichungen sind der Fortsetzung von Feld C zu entnehmen	<input checked="" type="checkbox"/> Siehe Anhang Patentfamilie
<input checked="" type="checkbox"/> Weitere Veröffentlichungen sind der Fortsetzung von Feld C zu entnehmen	<input checked="" type="checkbox"/> Siehe Anhang Patentfamilie			
<table style="width: 100%; border: none;"> <tr> <td style="width: 50%; border: none;"> * Besondere Kategorien von angegebenen Veröffentlichungen : *A* Veröffentlichung, die den allgemeinen Stand der Technik definiert, aber nicht als besonders bedeutsam anzusehen ist *E* älteres Dokument, das jedoch erst am oder nach dem internationalen Anmeldedatum veröffentlicht worden ist *L* Veröffentlichung, die geeignet ist, einen Prioritätsanspruch zweifelhaft erscheinen zu lassen, oder durch die das Veröffentlichungsdatum einer anderen im Recherchenbericht genannten Veröffentlichung belegt werden soll oder die aus einem anderen besonderen Grund angegeben ist (wie ausgeführt) *O* Veröffentlichung, die sich auf eine mündliche Offenbarung, eine Benutzung, eine Ausstellung oder andere Maßnahmen bezieht *P* Veröffentlichung, die vor dem internationalen Anmeldedatum, aber nach dem beanspruchten Prioritätsdatum veröffentlicht worden ist </td> <td style="width: 50%; border: none;"> *T* Spätere Veröffentlichung, die nach dem internationalen Anmeldedatum oder dem Prioritätsdatum veröffentlicht worden ist und mit der Anmeldung nicht kollidiert, sondern nur zum Verständnis des der Erfindung zugrundeliegenden Prinzips oder der ihr zugrundeliegenden Theorie angegeben ist *X* Veröffentlichung von besonderer Bedeutung; die beanspruchte Erfindung kann allein aufgrund dieser Veröffentlichung nicht als neu oder auf erfinderscher Tätigkeit beruhend betrachtet werden *Y* Veröffentlichung von besonderer Bedeutung; die beanspruchte Erfindung kann nicht als auf erfinderscher Tätigkeit beruhend betrachtet werden, wenn die Veröffentlichung mit einer oder mehreren anderen Veröffentlichungen dieser Kategorie in Verbindung gebracht wird und diese Verbindung für einen Fachmann naheliegend ist *Z* Veröffentlichung, die Mitglied derselben Patentfamilie ist </td> </tr> </table>			* Besondere Kategorien von angegebenen Veröffentlichungen : *A* Veröffentlichung, die den allgemeinen Stand der Technik definiert, aber nicht als besonders bedeutsam anzusehen ist *E* älteres Dokument, das jedoch erst am oder nach dem internationalen Anmeldedatum veröffentlicht worden ist *L* Veröffentlichung, die geeignet ist, einen Prioritätsanspruch zweifelhaft erscheinen zu lassen, oder durch die das Veröffentlichungsdatum einer anderen im Recherchenbericht genannten Veröffentlichung belegt werden soll oder die aus einem anderen besonderen Grund angegeben ist (wie ausgeführt) *O* Veröffentlichung, die sich auf eine mündliche Offenbarung, eine Benutzung, eine Ausstellung oder andere Maßnahmen bezieht *P* Veröffentlichung, die vor dem internationalen Anmeldedatum, aber nach dem beanspruchten Prioritätsdatum veröffentlicht worden ist	*T* Spätere Veröffentlichung, die nach dem internationalen Anmeldedatum oder dem Prioritätsdatum veröffentlicht worden ist und mit der Anmeldung nicht kollidiert, sondern nur zum Verständnis des der Erfindung zugrundeliegenden Prinzips oder der ihr zugrundeliegenden Theorie angegeben ist *X* Veröffentlichung von besonderer Bedeutung; die beanspruchte Erfindung kann allein aufgrund dieser Veröffentlichung nicht als neu oder auf erfinderscher Tätigkeit beruhend betrachtet werden *Y* Veröffentlichung von besonderer Bedeutung; die beanspruchte Erfindung kann nicht als auf erfinderscher Tätigkeit beruhend betrachtet werden, wenn die Veröffentlichung mit einer oder mehreren anderen Veröffentlichungen dieser Kategorie in Verbindung gebracht wird und diese Verbindung für einen Fachmann naheliegend ist *Z* Veröffentlichung, die Mitglied derselben Patentfamilie ist
* Besondere Kategorien von angegebenen Veröffentlichungen : *A* Veröffentlichung, die den allgemeinen Stand der Technik definiert, aber nicht als besonders bedeutsam anzusehen ist *E* älteres Dokument, das jedoch erst am oder nach dem internationalen Anmeldedatum veröffentlicht worden ist *L* Veröffentlichung, die geeignet ist, einen Prioritätsanspruch zweifelhaft erscheinen zu lassen, oder durch die das Veröffentlichungsdatum einer anderen im Recherchenbericht genannten Veröffentlichung belegt werden soll oder die aus einem anderen besonderen Grund angegeben ist (wie ausgeführt) *O* Veröffentlichung, die sich auf eine mündliche Offenbarung, eine Benutzung, eine Ausstellung oder andere Maßnahmen bezieht *P* Veröffentlichung, die vor dem internationalen Anmeldedatum, aber nach dem beanspruchten Prioritätsdatum veröffentlicht worden ist	*T* Spätere Veröffentlichung, die nach dem internationalen Anmeldedatum oder dem Prioritätsdatum veröffentlicht worden ist und mit der Anmeldung nicht kollidiert, sondern nur zum Verständnis des der Erfindung zugrundeliegenden Prinzips oder der ihr zugrundeliegenden Theorie angegeben ist *X* Veröffentlichung von besonderer Bedeutung; die beanspruchte Erfindung kann allein aufgrund dieser Veröffentlichung nicht als neu oder auf erfinderscher Tätigkeit beruhend betrachtet werden *Y* Veröffentlichung von besonderer Bedeutung; die beanspruchte Erfindung kann nicht als auf erfinderscher Tätigkeit beruhend betrachtet werden, wenn die Veröffentlichung mit einer oder mehreren anderen Veröffentlichungen dieser Kategorie in Verbindung gebracht wird und diese Verbindung für einen Fachmann naheliegend ist *Z* Veröffentlichung, die Mitglied derselben Patentfamilie ist			
Datum des Abschlusses der internationalen Recherche		Absendedatum des internationalen Recherchenberichts		
13. September 2004		22/09/2004		
Name und Postanschrift der Internationalen Recherchenbehörde Europäisches Patentamt, P.B. 5818 Patentlaan 2 NL - 2280 HV Rijswijk Tel. (+31-70) 340-2040, Tx. 31 651 epo nl, Fax: (+31-70) 340-3016		Bevollmächtigter Bediensteter Bijn, K		

C.(Fortsetzung) ALS WESENTLICH ANGESEHENE UNTERLAGEN		
Kategorie°	Bezeichnung der Veröffentlichung, soweit erforderlich unter Angabe der in Betracht kommenden Teile	Betr. Anspruch Nr.
X	<p>BAUMGARTE V ET AL: "PACT XPP - A Self-Reconfigurable Data Processing Architecture" ., 25. Juni 2001 (2001-06-25), XP002256066 Absatz '03.2!</p>	1-7
X	<p>ATHANAS P M ET AL: "An adaptive hardware machine architecture and compiler for dynamic processor reconfiguration" PROCEEDINGS OF THE INTERNATIONAL CONFERENCE ON COMPUTER DESIGN - VLSI IN COMPUTERS AND PROCESSORS. CAMBRIDGE, MA., OCT. 14 - 16, 1991, LOS ALAMITOS, IEEE. COMP. SOC. PRESS, US, 14. Oktober 1991 (1991-10-14), Seiten 397-400, XP010025243 ISBN: 0-8186-2270-9 Absatz '0003!</p>	1-7
X	<p>CARDOSO J M P ET AL: "Macro-based hardware compilation of Java<TM> bytecodes into a dynamic reconfigurable computing system" FIELD-PROGRAMMABLE CUSTOM COMPUTING MACHINES, 1999. FCCM '99. PROCEEDINGS. SEVENTH ANNUAL IEEE SYMPOSIUM ON NAPA VALLEY, CA, USA 21-23 APRIL 1999, LOS ALAMITOS, CA, USA, IEEE COMPUT. SOC, US, 21. April 1999 (1999-04-21), Seiten 2-11, XP010359161 ISBN: 0-7695-0375-6 Absatz '0002!</p>	1-7
X	<p>YE Z A ET AL: "A C COMPILER FOR A PROCESSOR WITH A RECONFIGURABLE FUNCTIONAL UNIT" FPGA'00. ACM/SIGDA INTERNATIONAL SYMPOSIUM ON FIELD PROGRAMMABLE GATE ARRAYS. MONTEREY, CA, FEB. 9 - 11, 2000, ACM/SIGDA INTERNATIONAL SYMPOSIUM ON FIELD PROGRAMMABLE GATE ARRAYS, NEW YORK, NY : ACM, US, Bd. CONF. 8, 9. Februar 2000 (2000-02-09), Seiten 95-100, XP000970736 ISBN: 1-58113-193-3 Absatz '0004!</p>	1-7

INTERNATIONALER RECHERCHENBERICHT

Angaben zu Veröffentlichungen, die zur selben Patentfamilie gehören

Internationales Aktenzeichen

PCT/EP 02/10065

Im Recherchenbericht angeführtes Patentdokument	Datum der Veröffentlichung	Mitglied(er) der Patentfamilie	Datum der Veröffentlichung
US 6058469 A	02-05-2000	US 5794062 A	11-08-1998
		DE 19614991 A1	24-10-1996
		JP 8286908 A	01-11-1996
		TW 394884 B	21-06-2000
		US 6077315 A	20-06-2000
		US 6182206 B1	30-01-2001
		US 6594752 B1	15-07-2003
		US 2004107331 A1	03-06-2004
		US 5933642 A	03-08-1999
		US 6021186 A	01-02-2000
WO 9900731 A	07-01-1999	US 5966534 A	12-10-1999
		AU 8275498 A	19-01-1999
		CA 2290649 A1	07-01-1999
		EP 0991997 A1	12-04-2000
		JP 2002508102 T	12-03-2002
		WO 9900731 A1	07-01-1999
		US 2003014743 A1	16-01-2003