



(12)发明专利申请

(10)申请公布号 CN 107975902 A

(43)申请公布日 2018.05.01

(21)申请号 201711145491.9

(22)申请日 2017.11.17

(71)申请人 重庆茗昇医疗科技有限公司
地址 400800 重庆市万盛区西城大道科创大厦120

(72)发明人 万铭 熊俊

(74)专利代理机构 重庆上义众和专利代理事务所(普通合伙) 50225

代理人 谭勇

(51) Int. Cl.

F24F 7/007(2006.01)

F24F 13/28(2006.01)

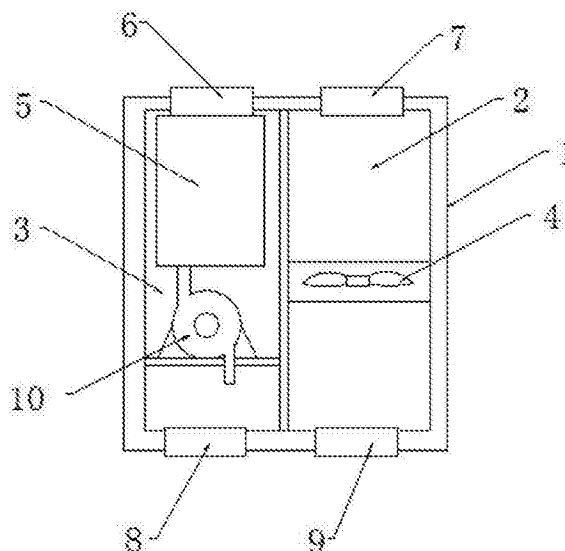
权利要求书1页 说明书3页 附图2页

(54)发明名称

一种医疗生产用通风换气设备

(57)摘要

本发明公开了一种医疗生产用通风换气设备,包括主体、轴流风机和吸风机,所述主体内设置新气通道和污气通道,所述污气通道的两端分别设置有污气进口和污气排出口,所述污气通道内安装有过滤筒,所述吸风机的进风口与过滤筒末端连通,所述过滤筒的内腔中安装有石棉过滤芯,所述新气通道的两端分别设置有新气进口和新气排出口,所述新气进口通过通风管道连接有过滤箱,所述过滤箱的一侧固定安装有百叶窗,所述过滤箱的内腔中放置有过滤海绵。本发明结构简单,设计合理,通风换气效果佳,同时对排入和排出的空气进行过滤,有效提高了车间内的空气质量,实用性强。



1. 一种医疗生产用通风换气设备,包括主体(1)、轴流风机(4)和吸风机(10),其特征在于:所述主体(1)内设置新气通道(2)和污气通道(3),所述轴流风机(4)固定安装在新气通道(2)的内腔中,所述污气通道(3)的两端分别设置有污气入口(6)和污气排出口(8),所述污气通道(3)内安装有过滤筒(5),所述过滤筒(5)的前端与污气入口(6)连通,所述吸风机(10)固定安装污气通道(3)内且位于过滤筒(5)的一侧,所述吸风机(10)的进风口与过滤筒(5)末端连通,所述过滤筒(5)的内腔中安装有石棉过滤芯(15),所述新气通道(2)的两端分别设置有新气入口(9)和新气排出口(7),所述新气入口(9)通过通风管道(13)连接有过滤箱(11),所述过滤箱(11)的一侧固定安装有百叶窗(12),所述过滤箱(11)的内腔中放置有过滤海绵,所述主体(1)的侧壁上内嵌安装有控制面板(14),所述吸风机(10)和轴流风机(4)分别通过变频器与控制面板(14)电连接。

2. 根据权利要求1所述的一种医疗生产用通风换气设备,其特征在于:所述污气排出口(8)与外界的排风窗口连通。

3. 根据权利要求1所述的一种医疗生产用通风换气设备,其特征在于:所述过滤箱(11)的一侧设置有柜门。

4. 根据权利要求1所述的一种医疗生产用通风换气设备,其特征在于:所述石棉过滤芯(15)的底端螺纹连接有端盖(16)。

5. 根据权利要求1所述的一种医疗生产用通风换气设备,其特征在于:所述新气排出口(7)与外界的新气管道连通,且该新气管道上均匀开设有通气孔,所述污气入口(6)通过波纹管与外界的污气进风罩连通。

一种医疗生产用通风换气设备

技术领域

[0001] 本发明涉及医疗器械加工相关技术领域,具体为一种医疗生产用通风换气设备。

背景技术

[0002] 医疗器械生产过程中,为了达到卫生、安全等适宜的环境,都需要对生产环境进行通风处理,因此需要使用到换气设备;现有企业所采用的换气设备大多为安装在墙体上的排风扇,排风扇在工作时,不能根据生产的需求调节位置,不能够满足不同的生产需求,仅仅只起到了通风的作用,不能对排入和排出的空气进行过滤,易对周围环境造成污染。因此需要设计一种医疗生产用通风换气设备。

发明内容

[0003] 本发明的目的在于提供一种医疗生产用通风换气设备,以解决上述背景技术中提出的问题。

[0004] 为实现上述目的,本发明提供如下技术方案:一种医疗生产用通风换气设备,包括主体、轴流风机和吸风机,所述主体内设置新气通道和污气通道,所述轴流风机固定安装在新气通道的内腔中,所述污气通道的两端分别设置有污气进口和污气排出口,所述污气通道内安装有过滤筒,所述过滤筒的前端与污气进口连通,所述吸风机固定安装污气通道内且位于过滤筒的一侧,所述吸风机的进风口与过滤筒末端连通,所述过滤筒的内腔中安装有石棉过滤芯,所述新气通道的两端分别设置有新气进口和新气排出口,所述新气进口通过通风管道连接有过滤箱,所述过滤箱的一侧固定安装有百叶窗,所述过滤箱的内腔中放置有过滤海绵,所述主体的侧壁上内嵌安装有控制面板,所述吸风机和轴流风机分别通过变频器与控制面板电连接。

[0005] 优选的,所述污气排出口与外界的排风窗口连通。

[0006] 优选的,所述过滤箱的一侧设置有柜门。

[0007] 优选的,所述石棉过滤芯的底端螺纹连接有端盖。

[0008] 优选的,所述新气排出口与外界的新气管道连通,且该新气管道上均匀开设有通气孔,所述污气进口通过波纹管与外界的污气进风罩连通。

[0009] 与现有技术相比,本发明的有益效果是:此发明构思巧妙,结构简单,能够对医疗器械生产车间进行通风换气,能够将车间内产生的污浊的气体抽离车间输送到外部环境中,在此过程中对污气进行过滤,使其不会对周围的环境造成粉尘污染,同时又将外界新鲜的空气注入到车间内,来改善车间内的空气质量,并且还对外界的空气进行初步的过滤,除去空气中含有的少量灰尘,提高了空气质量。

附图说明

[0010] 图1为本发明主体剖视图;

[0011] 图2为本发明结构示意图;

[0012] 图3为本发明过滤筒剖视图。

[0013] 图中:1主体、2新气通道、3污气通道、4轴流风机、5过滤筒、6污气进出口、7新气排出口、8污气排出口、9新气进出口、10吸风机、11过滤箱、12百叶窗、13通风管道、14控制面板、15石棉过滤芯、16端盖。

具体实施方式

[0014] 下面将结合本发明实施例中的附图,对本发明实施例中的技术方案进行清楚、完整地描述,显然,所描述的实施例仅仅是本发明一部分实施例,而不是全部的实施例。基于本发明中的实施例,本领域普通技术人员在没有做出创造性劳动前提下所获得的所有其他实施例,都属于本发明保护的范围。

[0015] 本发明的描述中,需要说明的是,术语“竖直”、“上”、“下”、“水平”等指示的方位或者位置关系为基于附图所示的方位或者位置关系,仅是为了便于描述本实用和简化描述,而不是指示或者暗示所指的装置或者元件必须具有特定的方位,以特定的方位构造和操作,因此不能理解为对本发明的限制。此外,“第一”、“第二”、“第三”、“第四”仅用于描述目的,而不能理解为指示或者暗示相对重要性。

[0016] 本发明的描述中,还需要说明的是,除非另有明确的规定和限制,术语“设置”、“安装”、“相连”、“连接”应做广义理解,例如,可以是固定连接,也可以是可拆卸连接,或一体地连接,可以是机械连接,也可以是电连接,可以是直接连接,也可以是通过中间媒介相连,可以是两个元件内部的连通。对于本领域的普通技术人员而言,可以根据具体情况理解上述术语在本发明中的具体含义。

[0017] 请参阅图1-3,本发明提供一种技术方案:一种医疗生产用通风换气设备,包括主体1、轴流风机4和吸风机10,所述主体1内设置新气通道2和污气通道3,所述轴流风机4固定安装在新气通道2的内腔中,所述污气通道3的两端分别设置有污气进出口6和污气排出口8,所述污气排出口8与外界的排风窗口连通,便于将过滤后的空气排放到指定的排放位置,不会对周围的生产活动造成影响,所述污气通道3内安装有过滤筒5,所述石棉过滤芯15的底端螺纹连接有端盖16,便于倾倒石棉过滤芯15内的灰尘,和清理石棉过滤芯15上的灰尘,所述过滤筒5的前端与污气进出口6连通,所述吸风机10固定安装污气通道3内且位于过滤筒5的一侧,所述吸风机10的进风口与过滤筒5末端连通,所述过滤筒5的内腔中安装有石棉过滤芯15,所述新气通道2的两端分别设置有新气进出口9和新气排出口7,所述新气排出口7与外界的新气管道连通,且该新气管道上均匀开设有通气孔,出风范围广,同时又起到了缓冲的作用,降低出风口的出风速度,所述污气进出口6通过波纹管与外界的污气进风罩连通,可以自由改变吸气的位置,实用性强,所述新气进出口9通过通风管道13连接有过滤箱11,所述过滤箱11的一侧固定安装有百叶窗12,所述过滤箱11的内腔中放置有过滤海绵,能够将空气中的灰尘过滤掉,提高了输送到车间内的空气质量,所述过滤箱11的一侧设置有柜门,便于更换过滤箱11内的过滤海绵,所述主体1的侧壁上内嵌安装有控制面板14,所述吸风机10和轴流风机4分别通过变频器与控制面板14电连接,对吸风机10以及轴流风机4起到了很好的保护作用,此发明构思巧妙,结构简单,能够对医疗器械生产车间进行通风换气,能够将车间内产生的污浊的气体抽离车间输送到外部环境中,在此过程中对污气进行过滤,使其不会对周围的环境造成粉尘污染,同时又将外界新鲜的空气注入到车间内,来改

善车间内的空气质量,并且还对外界的空气进行初步的过滤,除去空气中含有的少量灰尘,提高空气质量。

[0018] 工作原理:通过控制面板14控制吸风机10和轴流风机4工作,在吸风机10的作用下,将车间内的气体抽离排送到外部环境中,并在此过程中来对吸入的空气进行过滤,使得不会对外部周围环境造成污染,同时在轴流风机4作用下将外部的空气注入到车间内,并过滤箱11内的过滤海绵作用下进行过滤,提高了注入车间内空气的质量。

[0019] 尽管已经示出和描述了本发明的实施例,对于本领域的普通技术人员而言,可以理解在不脱离本发明的原理和精神的情况下可以对这些实施例进行多种变化、修改、替换和变型,本发明的范围由所附权利要求及其等同物限定。

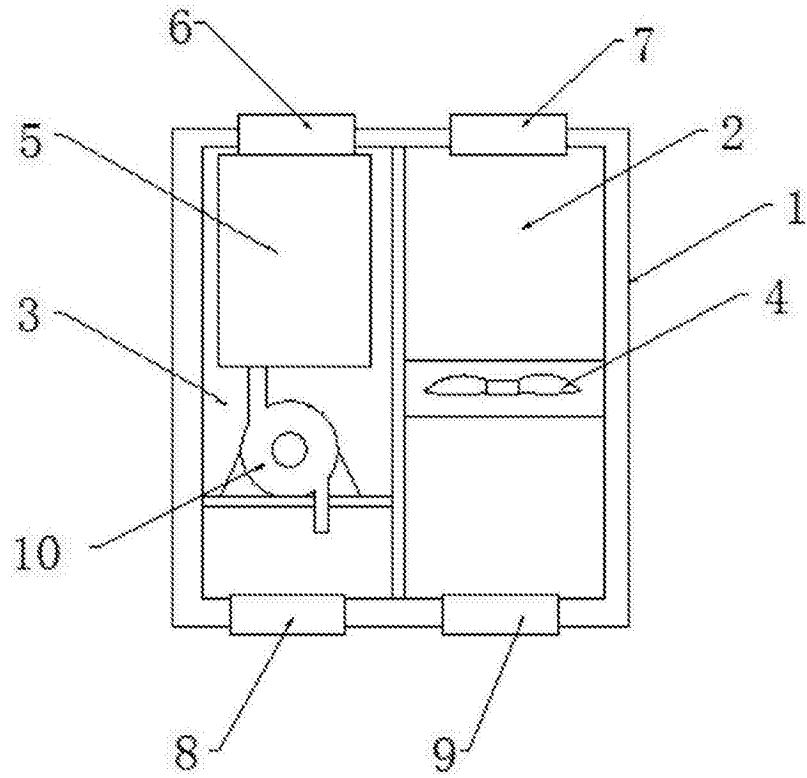


图1

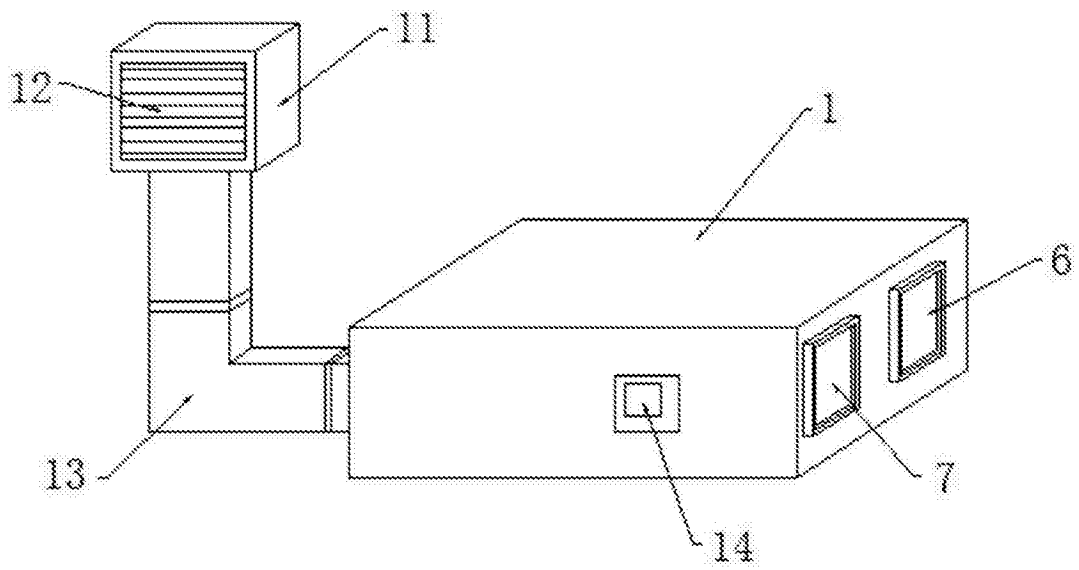


图2

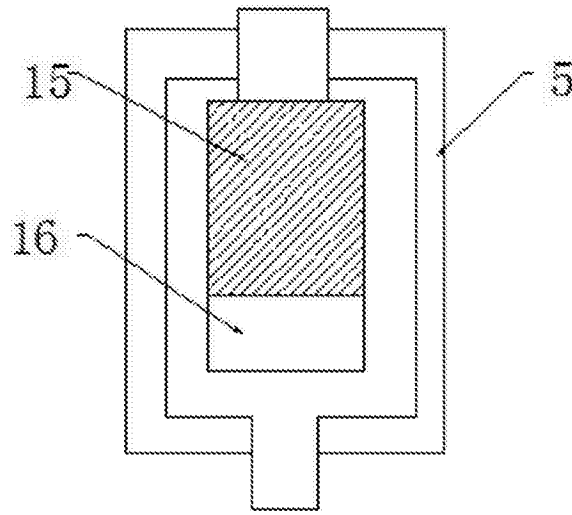


图3