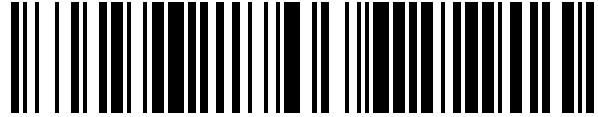


19



OFICINA ESPAÑOLA DE
PATENTES Y MARCAS

ESPAÑA



11 Número de publicación: **1 096 755**

21 Número de solicitud: 201331142

51 Int. Cl.:

A63B 69/12 (2006.01)

12

SOLICITUD DE MODELO DE UTILIDAD

U

22 Fecha de presentación:

07.10.2013

30 Prioridad:

21.12.2012 RU 2012155769

43 Fecha de publicación de la solicitud:

26.12.2013

71 Solicitantes:

**OOO "PARITET-TSETR" (100.0%)
d. 2A, pr. Lenina
150003 Yaroslavl RU**

72 Inventor/es:

LUKYANOV, Aleksey Borisovich

74 Agente/Representante:

SAMMUT LINARES , Rodrigo

54 Título: **DISPOSITIVO PARA MOVERSE EN EL AGUA**

ES 1 096 755 U

DESCRIPCIÓN

DISPOSITIVO PARA MOVERSE EN EL AGUA

5 OBJETO DE LA INVENCION

El modelo de utilidad se refiere a dispositivos que se accionan mediante las piernas y que posibilitan que un ser humano, posiblemente un nadador, se mueva en un área de agua, y que pueden usarse para deportes o entretenimiento en el agua.

10

ANTECEDENTES DE LA INVENCION

Un dispositivo para nadar se conoce de acuerdo con el Certificado de Inventor de la URSS con N° 1400622 (analógico) que consiste en dos barras tubulares acopladas entre las mismas mediante una junta universal, estando una de estas provista con unos medios (tiras) para fijarse al cuerpo del nadador, un asiento con un respaldo frontal y un respaldo posterior con una quilla, y estando la otra provista con un accionamiento a pedales de una hélice, con la posibilidad de cambiar la relación de reducción de transmisión, y un vástago con un asa para fijar la junta universal mediante la colocación del asa en las curvas del surco hecho en las barras.

20

Una desventaja de esta estructura es la complejidad de los medios previstos para fijar el dispositivo al cuerpo humano (tiras, asiento, respaldos frontal y posterior) que, en el caso de una situación de emergencia bajo el agua (por ejemplo, la hélice se enmarañó con algas marinas) y la necesidad de retirar el dispositivo con rapidez, puede conducir a un accidente.

25

Asimismo, se conoce un dispositivo para moverse en el agua que comprende una barra telescópica, un extremo de la cual está provisto con un engranaje de reducción con un accionamiento a pedales y por lo menos una hélice, y el otro extremo está provisto con unos medios para fijar el dispositivo al cuerpo humano (Patente de modelo de utilidad de RF con N° 113160). Los medios de fijación se fabrican en forma de asa sobre el extremo de la barra, estando conectada el asa con una correa que ha de colocarse sobre el cuerpo humano. Este dispositivo está provisto con unos medios para ajustar la flotabilidad.

30

El dispositivo de acuerdo con la patente de modelo de utilidad con N° 113160 es, por el número de características coincidentes, el más cercano al modelo de utilidad que se

35

reivindica, y se ha adoptado como el prototipo.

La desventaja del analógico se elimina en el prototipo, pero la desventaja tanto del prototipo como del analógico es la carencia de la posibilidad de controlar el dispositivo en sentido horizontal.

DESCRIPCIÓN DE LA INVENCION

El efecto técnico del modelo de utilidad que se reivindica es la provisión del dispositivo para moverse en el agua con unos medios para el control horizontal de la natación.

El efecto técnico que se reivindica se consigue debido al hecho de que el dispositivo para moverse en el agua comprende una barra telescópica, una porción de la cual está provista con un engranaje de reducción con un accionamiento a pedales y que está acoplado con un dispositivo de propulsión, es decir, una hélice, y la otra porción de la barra está provista con unos medios para controlar el dispositivo en sentido horizontal. En particular, estos medios se fabrican como un timón vertical plano que está provisto con unas empuñaduras y sujeto de forma pivotante a la barra telescópica. El dispositivo para moverse en el agua puede fabricarse de materiales ligeros y duraderos, tales como carbono, aluminio, titanio o plástico. Su uso, junto con un volumen de aire en el engranaje de reducción sellado de forma hermética, puede variar la flotabilidad del dispositivo, lo que posibilita que un ser humano lo use con facilidad cuando se mueve en un área de agua.

EXPLICACIÓN DE LA FIGURA

El dibujo muestra una vista axonométrica del dispositivo para moverse en el agua.

El dispositivo para moverse en el agua comprende una barra telescópica 1 con la que está conectado un engranaje de reducción 2 con un accionamiento a pedales 3. El eje de salida del engranaje de reducción 2 porta los medios de propulsión de dispositivo - una hélice 4. El extremo 5 de la barra telescópica 1 está provisto con unos medios para el control horizontal, a saber, un timón plano 6 con unas empuñaduras de control 7. Los medios de control están conectados con la barra telescópica con una junta articulada de desconexión rápida 8. El dispositivo puede estar provisto con unos medios para ajustar la flotabilidad que pueden fabricarse, por ejemplo, como una cámara hermética 9 en una sola pieza con el engranaje de reducción 2. Un grado de llenado de la cámara 9, por ejemplo, mediante agua, ajusta la

flotabilidad del dispositivo. Con el fin de ajustar la longitud de la barra telescópica 1 a la altura del nadador, esta está provista con una abrazadera de pinza 10.

REALIZACIÓN PREFERENTE DE LA INVENCION

5

El dispositivo para moverse en el agua puede accionarse tal como se expone en lo sucesivo.

Un hombre (un nadador) entra (bucea) en el agua con el dispositivo para moverse. Este ajusta la longitud de la barra telescópica para su altura mediante el uso de la abrazadera de pinza. A continuación, agarra la empuñadura con el timón y comienza a moverse mediante pedaleo. La orientación puede cambiarse mediante el giro de la empuñadura con el timón a uno o a otro lado, respectivamente.

15

El solicitante fabricó y sometió a ensayo el dispositivo propuesto para moverse en el agua en el verano de 2012.

REIVINDICACIONES

1. Dispositivo para moverse en el agua, caracterizado en que comprende una barra telescópica, un extremo de la cual está provisto con un engranaje de reducción con un accionamiento a pedales y por lo menos una hélice, y el otro extremo está provisto con unos medios de control horizontal.
2. Dispositivo para moverse en el agua de acuerdo con la reivindicación 1, caracterizado porque los medios de control horizontal es un timón vertical que está provisto con unas empuñaduras.
3. Dispositivo para moverse en el agua de acuerdo con la reivindicación 1, caracterizado en que dichos medios están unidos a un extremo de la barra telescópica mediante una junta articulada de desconexión rápida.
4. Dispositivo para moverse en el agua de acuerdo con la reivindicación 1, caracterizado en que el engranaje de reducción está sellado de forma hermética.
5. Dispositivo para moverse en el agua de acuerdo con la reivindicación 1, caracterizado en que este está provisto con unos medios para ajustar la flotabilidad.
6. Dispositivo para moverse en el agua de acuerdo con la reivindicación 5, caracterizado en que unos medios para ajustar la flotabilidad es una cámara hermética.
7. Dispositivo para moverse en el agua de acuerdo con la reivindicación 1, caracterizado en que la barra telescópica tiene una abrazadera de pinza para ajustar la longitud de la barra.

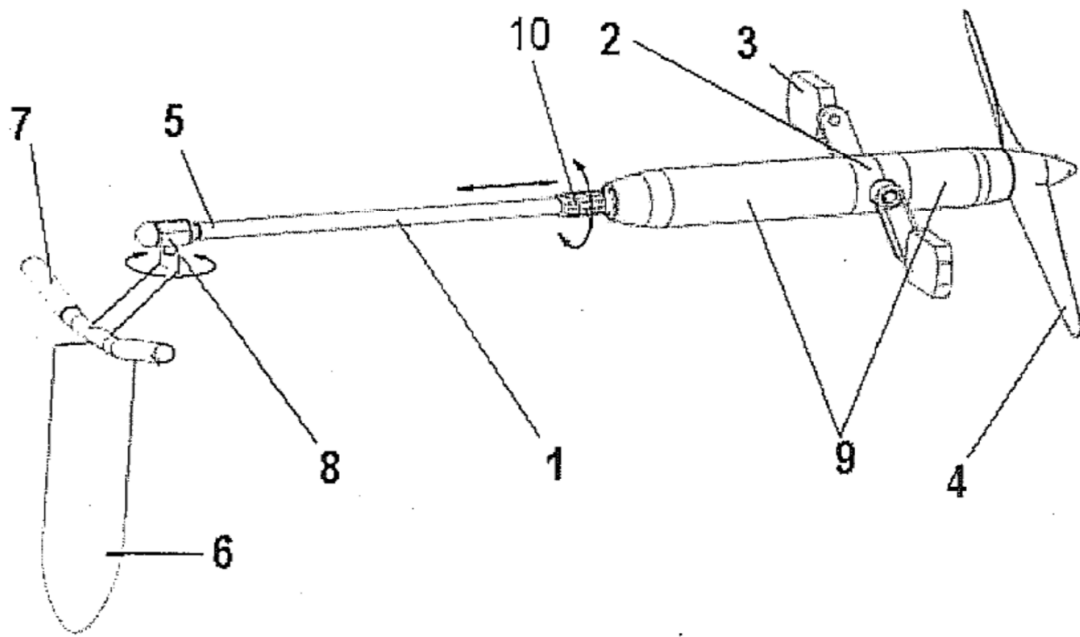


Fig. 1