

(19) 世界知的所有権機関
国際事務局



(43) 国際公開日
2007年4月26日 (26.04.2007)

PCT

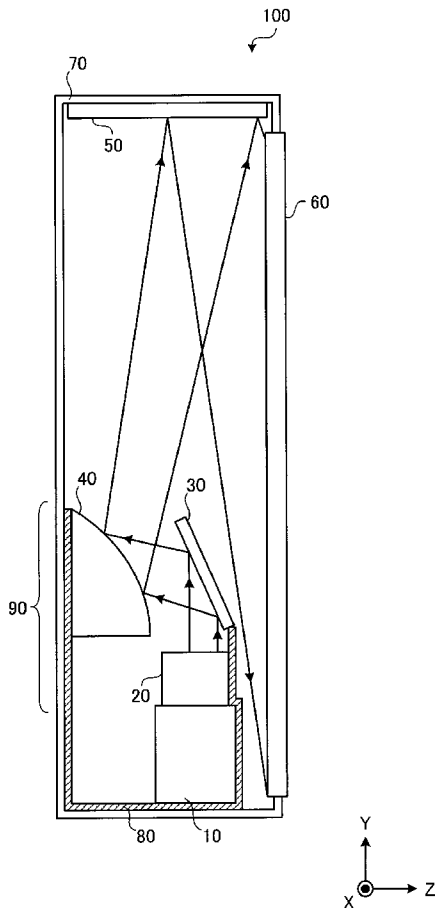
(10) 国際公開番号
WO 2007/046506 A1

- (51) 国際特許分類:
G03B 21/00 (2006.01) *G03B 21/62* (2006.01)
G02F 1/13 (2006.01) *H04N 5/74* (2006.01)
G03B 21/10 (2006.01)
- (21) 国際出願番号: PCT/JP2006/320971
- (22) 国際出願日: 2006年10月20日 (20.10.2006)
- (25) 国際出願の言語: 日本語
- (26) 国際公開の言語: 日本語
- (30) 優先権データ:
 特願 2005-305312 2005年10月20日 (20.10.2005) JP
 特願 2006-039303 2006年2月16日 (16.02.2006) JP
 特願 2006-195186 2006年7月18日 (18.07.2006) JP
- (71) 出願人: セイコーエプソン株式会社 (SEIKO EPSON CORPORATION) [JP/JP]; 〒1630811 東京都新宿区西新宿二丁目4番1号 Tokyo (JP).
- (72) 発明者: 守国 栄時 (MORIKUNI, Eiji); 〒3928502 長野県諏訪市大和三丁目3番5号 セイコーエプソン株式会社内 Nagano (JP). 米窪 政敏 (YONEKUBO, Masatoshi); 〒3928502 長野県諏訪市大和三丁目3番5号 セイコーエプソン株式会社内 Nagano (JP). 坂井 俊彦 (SAKAI, Toshihiko); 〒1918501 東京都日野市日野4-2-1-8 エプソントヨコム株式会社内 Tokyo (JP). 上島 俊司 (KAMIJIMA, Shunji); 〒3928502 長野県諏訪市大和三丁目3番5号 セイコーエプソン株式会社内 Nagano (JP).
- (74) 代理人: 酒井 宏明 (SAKAI, Hiroaki); 〒1006019 東京都千代田区霞が関三丁目2番5号 霞が関ビルディング 酒井国際特許事務所 Tokyo (JP).
- (81) 指定国 (表示のない限り、全ての種類の国内保護が可能): AE, AG, AL, AM, AT, AU, AZ, BA, BB, BG, BR, BW, BY, BZ, CA, CH, CN, CO, CR, CU, CZ, DE, DK, DM, DZ, EC, EE, EG, ES, FI, GB, GD, GE, GH, GM, GT, HN, HR, HU, ID, IL, IN, IS, JP, KE, KG, KM, KN, KP,

[続葉有]

(54) Title: IMAGE DISPLAY

(54) 発明の名称: 画像表示装置



(57) Abstract: An image display (100) displaying an image by means of light modulated with an image signal comprises a projection lens (20), a first mirror (30) for reflecting the light from the projection lens (20), and a second mirror (40) for spreading the light beam from the first mirror (30). The display further comprises a projection optical system (90) for projecting light modulated with an image signal from an optical engine section (10), a third mirror (50) for reflecting the light from the projection optical system (90), and a screen (60) for transmitting the light from the third mirror (50). The projection lens (20) and the second mirror (40) are so arranged that their optical axes are generally aligned, and light from the optical engine section (10) is so made to travel as to be shifted to a specific side from the optical axis of the projection lens (20). A non-display portion adjacent to the screen (60) is small, the structure is thin, and light is accurately made to travel to display an image.

(57) 要約: 画像信号に応じて変調された光により画像を表示する画像表示装置100であって、投写レンズ20と、反射により投写レンズ20からの光を折り返す第1ミラー30と、反射により第1ミラー30からの光を広角化させる第2ミラー40と、を備え、光学エンジン部10からの画像信号に応じて変調された光を投写する投写光学系90と、反射により投写光学系90からの光を折り返す第3ミラー50と、第3ミラー50からの光を透過させるスクリーン60と、を有し、投写レンズ20及び第2ミラー40は、投写レンズ20の光軸と第2ミラー40の光軸とが略一致するように配置され、かつ光学エンジン部10からの光を投写レンズ20の光軸から特定の側へシフトさせて進行させる。スクリーン60に隣接する非表示部が小さく、かつ薄型な構成において、正確に光を進行させて画像を表示することができる。



WO 2007/046506 A1



KR, KZ, LA, LC, LK, LR, LS, LT, LU, LV, LY, MA, MD, MG, MK, MN, MW, MX, MY, MZ, NA, NG, NI, NO, NZ, OM, PG, PH, PL, PT, RO, RS, RU, SC, SD, SE, SG, SK, SL, SM, SV, SY, TJ, TM, TN, TR, TT, TZ, UA, UG, US, UZ, VC, VN, ZA, ZM, ZW.

- (84) 指定国 (表示のない限り、全ての種類の広域保護が可能): ARIPO (BW, GH, GM, KE, LS, MW, MZ, NA, SD, SL, SZ, TZ, UG, ZM, ZW), ユーラシア (AM, AZ, BY, KG, KZ, MD, RU, TJ, TM), ヨーロッパ (AT, BE, BG, CH, CY, CZ, DE, DK, EE, ES, FI, FR, GB, GR, HU, IE,

IS, IT, LT, LU, LV, MC, NL, PL, PT, RO, SE, SI, SK, TR), OAPI (BF, BJ, CF, CG, CI, CM, GA, GN, GQ, GW, ML, MR, NE, SN, TD, TG).

添付公開書類:

— 国際調査報告書

2文字コード及び他の略語については、定期発行される各PCTガゼットの巻頭に掲載されている「コードと略語のガイダンスノート」を参照。

明 細 書

画像表示装置

技術分野

[0001] 本発明は、画像表示装置、特に、画像信号に応じた光をスクリーンに透過させることにより画像を表示する画像表示装置の技術に関する。

背景技術

[0002] 画像信号に応じた光を透過させることにより画像を表示する画像表示装置、例えばリアプロジェクタは、スクリーンに対して斜めに光を入射させることで筐体の薄型化が図られている(例えば、特許文献1～3参照。)

[0003] 特許文献1:特開昭61-275831号公報
特許文献2:特開2005-84576号公報
特許文献3:特開2002-207190号公報

発明の開示

発明が解決しようとする課題

[0004] 画像表示装置は、デザイン性の向上等のために、スクリーンに隣接する非表示部をできるだけ小さくすることが望まれている。スクリーンに隣接する非表示部を小さくすることにより、小型な筐体で大型な画像を表示できるという利点もある。例えば、特許文献1の第8図に示される構成では、筐体のうちスクリーンより下のスペースに光学エンジン部及び投写レンズを収納しているため、大きな非表示部が形成されることとなる。特許文献2に提案されている構成、及び特許文献3に提案されている構成では、光学エンジン部等をスクリーンの裏側に配置することで、スクリーン下の非表示部を小さくしている。特許文献2、特許文献3のいずれの技術についても、開示された全体構成において正確に光を進行させることができるか否かは、光学系の各部、特に非球面ミラーや投写光学系の配置次第で変わるものと考えられる。しかしながら、上記の文献には、光学系の各部の配置について具体的な定義はなされていない。このため、従来の技術によると、各部の配置次第によっては所望の光路を経るように正確に光を進行させることができず、光学系自体が成り立たない場合があるという問題がある。

本発明は、上述の問題に鑑みてなされたものであり、スクリーンに隣接する非表示部が小さく、かつ薄型な構成において、正確に光を進行させて画像を表示することが可能な画像表示装置を提供することを目的とする。

課題を解決するための手段

- [0005] 上述した課題を解決し、目的を達成するために、本発明によれば、画像信号に応じて変調された光により画像を表示する画像表示装置であって、投写レンズと、反射により投写レンズからの光を折り返す第1ミラーと、反射により第1ミラーからの光を広角化させる第2ミラーと、を備え、光学エンジン部からの画像信号に応じて変調された光を投写する投写光学系と、反射により投写光学系からの光を折り返す第3ミラーと、第3ミラーからの光を透過させるスクリーンと、を有し、投写レンズ及び第2ミラーは、投写レンズの光軸と第2ミラーの光軸とが略一致するように配置され、かつ光学エンジン部からの光を投写レンズの光軸から特定の側へシフトさせて進行させることを特徴とする画像表示装置を提供することができる。
- [0006] 画像表示装置は、筐体内において光をスクリーン面に沿う方向へ進行させるほど、薄型にできる。本発明では光軸から特定の側へ光をシフトさせるシフト光学系により、光の進行方向を揃えることが可能である。光をスクリーン面に沿う方向に揃えることで、画像表示装置を薄型とし、かつ光の進行方向の制御も容易にすることができる。第2ミラーからの光を上方向へ進行させる場合、画像表示装置は、第3ミラーにて光路を下方向へ折り曲げる構成となる。筐体の上部に第3ミラーを設けることで鉛直方向について筐体が大型化する事態を回避し、また筐体のうちスクリーンの下側に広大なスペースを確保する事態も回避できる。第2ミラーにて光を略90度折り曲げることにより光を上方向へ進行させる場合、第2ミラーへは、横方向から光を入射させることとなる。第1ミラーにて下からの光を横方向へ折り曲げる構成とすることで、光学エンジン部を筐体下部へと移動させることが可能となる。このことから、光学エンジン部とスクリーンとの接触を回避するとともに、筐体の厚み方向における長さを短くすることができる。このように、第1ミラー及び第3ミラーにより光路を折り曲げることで、筐体をコンパクトにすることが可能となる。
- [0007] 本発明の構成では、投写光学系にてレンズとミラーとを混在させず、それぞれを分

けることが可能である。レンズとミラーとを分けることで、各部の位置等の調整を簡易にでき、製造コストを低減できる。さらに、投写レンズ及び第2ミラーを、投写レンズの光軸と第2ミラーの光軸とが略一致するように配置することにより、通常の共軸系の設計手法を採用することが可能である。よって、光学系の設計工数を少なくし、かつ収差が少ない光学系を実現することができる。これにより、スクリーンに隣接する非表示部が小さく、かつ薄型な構成において、正確に光を進行させて画像を表示することが可能な画像表示装置を得られる。

[0008] また、本発明の好ましい態様によれば、スクリーンの光軸が、投写レンズの光軸及び第2ミラーの光軸と略一致することが望ましい。投写レンズの光軸、第2ミラーの光軸及びスクリーンの光軸を略一致させることにより、通常の共軸系の設計手法を採用することが可能である。よって、光学系の設計工数を少なくし、かつ収差が少ない光学系を実現することができる。

[0009] また、本発明の好ましい態様によれば、第1ミラー及び第2ミラーは、第1ミラーの入射面と、第2ミラーのうち第1ミラーからの光が入射する部分とが、スクリーンの法線を含み第3ミラーに略直交する断面において略平行な線を形成するように構成されることが望ましい。第3ミラーの真下に光学エンジン部を配置する場合、第1ミラー、第2ミラーにてそれぞれ光路を略90度曲げる構成とすることができる。本態様によると、第1ミラーと第2ミラーとを最も近接させた状態で第1ミラー、第2ミラーにてそれぞれ光路を略90度曲げることが可能である。本発明ではシフト光学系とすることで光の進行方向が揃えられた状態であるから、第1ミラー及び第2ミラーにより光の進行方向を正確に制御することも可能である。また、第1ミラーと第2ミラーとを近接させることで、さらに画像表示装置を薄型にすることができる。

[0010] また、本発明の好ましい態様としては、第2ミラーから第3ミラーへ進行する光の光線がスクリーンと略平行であることが望ましい。投写レンズの光軸、第2ミラーの光軸及びスクリーンの光軸を略一致させる共軸光学系において、第2ミラーから第3ミラーへ、スクリーンと略平行に光を進行させる構成とする。これにより、画像表示装置を薄型にすることができる。

[0011] また、本発明の好ましい態様としては、投写光学系は、第1ミラーにおいて略90度

折り曲げられた投写レンズからの光を第2ミラーへ入射するように構成されることが望ましい。第1ミラー、第2ミラーにてそれぞれ光路を略90度曲げる構成とする場合、第3ミラーの真下の位置に光学エンジン部を配置することが可能となる。第1ミラー、第2ミラーにてそれぞれ光路を略90度曲げる構成とする場合、第1ミラーと第2ミラーとを最も近接させた状態とすることが可能となる。これにより、筐体の厚み方向における長さを短くし、画像表示装置を薄型にすることができる。

[0012] また、本発明の好ましい態様としては、投写光学系は、投写レンズ、第1ミラー及び第2ミラーを一体として構成されることが望ましい。投写光学系における投写レンズ、第1ミラー、第2ミラーの位置関係は、例えば、第1ミラー、第2ミラーにてそれぞれ光路を略90度曲げるように決定できる。投写レンズ、第1ミラー及び第2ミラーを一体として構成することで、画像表示装置の組立や各部の位置等の調整を簡易にでき、製造コストを低減できる。

[0013] また、本発明の好ましい態様としては、第3ミラーは、スクリーンの外縁部近傍に設けられ、光学エンジン部は、スクリーンの中心に対して、第3ミラーが設けられる側とは反対側に配置されることが望ましい。例えば、第3ミラーを筐体上部、光学エンジン部を筐体下部に配置することができる。第3ミラーと光学エンジン部とを離して配置することにより、光学エンジン部からスクリーンまでの光路を長くすることが可能となる。また、本発明ではシフト光学系を採用していることから、スクリーンへ入射する光の入射角度を大きくでき、筐体下部においてスクリーン裏のスペースを十分に確保することが可能である。このため、筐体下部へ光学エンジン部を配置することで、筐体内のスペースを有効に活用することができる。

[0014] また、本発明の好ましい態様によれば、投写レンズから第1ミラーへ進行する光、及び第2ミラーから第3ミラーへ進行する光のいずれも、スクリーンに沿う方向へ進行することが望ましい。これにより、筐体の厚み方向における長さを短くでき、画像表示装置を薄型にすることができる。

[0015] また、本発明の好ましい態様としては、光学エンジン部は、スクリーンの近傍であって、第3ミラーからスクリーンへ入射する光が入射する位置以外の位置に配置されることが望ましい。これにより、薄型な構成において、スクリーンへ入射する光が光学エ

ンジン部により遮られることを回避できる。また、スクリーンの裏に光学エンジン部を配置することで、スクリーンに隣接する非表示部を小さくすることができる。本発明ではシフト光学系を採用していることから、筐体下部においてスクリーン裏のスペースを十分に確保することが可能である。このため、筐体下部へ光学エンジン部を配置することで、筐体内のスペースを有効に活用することができる。

[0016] また、本発明の好ましい態様としては、スクリーンは、第3ミラーからの光を角度変換する角度変換部を有し、角度変換部は、第3ミラーからの光を入射する第1面と、第1面からの光を反射する第2面と、を備えることが望ましい。これにより、スクリーンへ斜めに入射した光を効率良く観察者の方向へ進行させることができる。

[0017] また、本発明の好ましい態様としては、角度変換部は、第1面及び第2面により形成される複数のプリズム部を有し、各プリズム部の第1面同士、第2面同士が、いずれも傾きを揃えるように形成されることが望ましい。画像表示装置はシフト光学系により光の進行方向が揃えられるため、略同一の傾きをなす第1面及び第2面を備えるプリズム部を形成することで、光を観察者の方向へ効率良く進行させることができる。また、略同一の断面形状をなすように各プリズムを形成できることから、スクリーンの加工を容易にでき、製造コストを低減できる。さらに、スクリーン上の位置に関わらず光を同じ効率かつ同じ方向へ反射することを可能とし、スクリーン上の位置ごとの画像の見え方の差を少なくすることができる。

[0018] また、本発明の好ましい態様としては、第3ミラーは、スクリーンの法線に対する角度が0度以上10度以下であることが望ましい。第2面で反射した光を観察者の方向へ進行させるためには、スクリーンの法線に対する入射光線の角度は最大80度となる。第3ミラーを0度以上10度以下とすることで、スクリーンへの入射光線の角度を80度以内とすることができる。

[0019] また、本発明の好ましい態様としては、光学エンジン部は、光を画像信号に応じて変調する空間光変調装置を有し、空間光変調装置は、光軸から特定の側へシフトさせて進行する光が入射する位置に設けられることが望ましい。これにより、光軸からシフトさせた光を空間光変調装置へ効率良く入射させることができる。

[0020] また、本発明の好ましい態様としては、投写レンズは、前群レンズのうちの少なくとも

1つが、その一部を取り除いたような形状をなすことが望ましい。通常、円形状のレンズで構成される前群レンズを用いる場合、第3ミラーからスクリーンへ進行する光が前群レンズの一部に接触することがある。本発明ではシフト光学系を採用することから、円形状のレンズのうち光学エンジン部からの光が通過する部分以外の一部を取り除くことが可能である。前群レンズのうちの少なくとも一つについて、第3ミラーからスクリーンへ進行する光が接触する部分を取り除くことにより、スクリーンへ入射する光が投写レンズに遮られる事態を回避できる。また、円形状のレンズのうちの一部を取り除くことで、投写レンズを小型とし、画像表示装置を小型にすることができる。投写レンズは、鏡筒に略円形状のレンズを格納した後、各レンズを鏡筒ごとまとめて切断することにより、容易に形成することができる。略半円形状のレンズを用いる場合、通常、円形状のレンズを2分割することにより一度に2枚形成することも可能である。これにより、製造コストの低減も図れる。さらに、第3ミラーからスクリーンへ進行する光が接触する部分を取り除くことで、投写レンズを第1ミラーの方向へシフトさせることも可能となる。投写レンズからスクリーンまでの光路を短くすることにより、投写レンズの精度を向上させ、収差を容易に低減することができる。

[0021] また、本発明の好ましい態様としては、投写光学系から直接スクリーンの方向へ進行する光を遮光する遮光部を有することが望ましい。投写光学系から直接スクリーンの方向へ進行する光が存在すると、投写光学系が設けられる位置がスクリーンを介して明るく見える場合がある。遮光部を用いて投写光学系から直接スクリーンの方向へ進行する光を遮光することで、画像の輝度ムラを少なくでき、高画質な画像を得ることができる。遮光部は、例えば、第1ミラーのうち光学エンジン部からの光を反射する面とは反対側の面に接着することで、容易に設置することが可能である。

[0022] また、本発明の好ましい態様としては、スクリーンは、第3ミラーからの光を角度変換する角度変換部を有し、角度変換部は、第3ミラーからの光を入射する第1面と、第1面からの光を反射する第2面とにより形成される複数のプリズム部を備え、プリズム部は、光軸を中心として略同心円状に配置されることが望ましい。進行方向が揃えられた光をスクリーンへ入射させる本発明の構成において、プリズム部を配置する同心円の中心となる光軸は、スクリーンの外部に位置する。光軸を中心として略同心円状に

配置されたプリズム部を設けることで、スクリーンへ入射する光を観察者の方向へ正確に角度変換させ、明るく、かつ明るさが均一な画像を表示することができる。

[0023] さらに、本発明によれば、画像信号に応じて変調された光を被照射面へ投写することにより画像を表示する画像表示装置であって、投写レンズと、反射により投写レンズからの光を折り返す第1ミラーと、反射により第1ミラーからの光を広角化させる第2ミラーと、を備え、光学エンジン部からの画像信号に応じて変調された光を投写する投写光学系を有し、投写レンズ及び第2ミラーは、投写レンズの光軸と第2ミラーの光軸とが略一致するように配置され、かつ光学エンジン部からの光を投写レンズの光軸から特定の側へシフトさせて進行させることを特徴とする画像表示装置を提供することができる。

[0024] 画像表示装置は、筐体内において光を被照射面に沿う方向へ進行させるほど、薄型にできる。本発明では光軸から特定の側へ光をシフトさせるシフト光学系により、光の進行方向を揃えることが可能である。投写光学系により被照射面に沿う方向に光を揃えることで、画像表示装置を薄型とし、かつ光の進行方向の制御を容易にすることができる。第2ミラーから被照射面に沿う方向へ投写光を出射させることで、画像表示装置は、被照射面が設けられる壁面に密着させて配置することができる。薄型な構成とし、かつ壁面に密着させた配置を可能とすることで、画像表示装置から観察者の方向へ進行する光が画像表示装置や観察者によって遮られる事態を確実に回避できる。このため、簡単な設置により快適な映像観賞を行うことができる。投写光学系は、第2ミラーで光を広角化させることにより、超短焦点投写が可能となる。超短焦点投写を行うことで被照射面に近い位置に画像表示装置を配置することを可能とし、高い自由度で画像表示装置を配置することができる。

[0025] また、本発明の好ましい態様としては、投写レンズの光軸及び第2ミラーの光軸が、被照射面の法線と略平行であることが望ましい。これにより、光学系の設計がより容易となる。よって、光学系の設計工数を少なくし、かつ収差が少ない光学系を実現することができる。

[0026] また、本発明の好ましい態様としては、第1ミラー及び第2ミラーは、第1ミラーの入射面と、第2ミラーのうち第1ミラーからの光が入射する部分とが略平行であることが望

ましい。第1ミラー及び第2ミラーを略平行に配置することにより、光の進行方向をさらに正確に制御することが可能となる。これにより、高い自由度で簡単に設置でき、かつ正確に光を進行させて画像を表示することが可能な画像表示装置を得られる。

[0027] また、本発明の好ましい態様としては、投写レンズから第1ミラーへ進行する光、及び第2ミラーで反射した光のいずれも、背面部に沿う方向へ進行することが望ましい。これにより、画像表示装置を薄型にすることができる。

[0028] また、本発明の好ましい態様としては、投写光学系は、第1ミラーにおいて略90度折り曲げられた投写レンズからの光を第2ミラーへ入射するように構成されることが望ましい。第1ミラー、第2ミラーにてそれぞれ光路を略90度曲げる構成とする場合、投写光を外部へ出射させる出射口の真下の位置に光学エンジン部を配置することが可能となる。また、第1ミラーと第2ミラーとを最も近接させた状態とすることができる。これにより、画像表示装置を薄型にすることができる。

[0029] また、本発明の好ましい態様としては、投写光学系は、投写レンズ、第1ミラー及び第2ミラーを一体として構成されることが望ましい。これにより、画像表示装置の組立や各部の位置等の調整を簡易にでき、製造コストを低減できる。

[0030] また、本発明の好ましい態様としては、光学エンジン部は、光を画像信号に応じて変調する空間光変調装置を有し、空間光変調装置は、光軸から特定の側へシフトさせて進行する光が入射する位置に設けられることが望ましい。これにより、光軸からシフトさせた光を空間光変調装置へ効率良く入射させることができる。

[0031] また、本発明の好ましい態様としては、投写レンズは、前群レンズのうちの少なくとも1つが、その一部を取り除いたような形状をなすことが望ましい。本発明ではシフト光学系を採用することから、円形状のレンズのうち光学エンジン部からの光が通過する部分以外の一部を取り除くことが可能である。円形状のレンズのうちの一部を取り除くことで、投写レンズを小型とし、画像表示装置を小型にすることができる。また、投写レンズを第1ミラーの方向へシフトさせることが可能となる。投写レンズからスクリーンまでの光路を短くすることにより、投写レンズの精度を向上させ、収差を容易に低減することができる。

[0032] また、本発明の好ましい態様としては、光学エンジン部及び第3ミラーを一体に固定

する固定部を有することが望ましい。光学エンジン部と第3ミラーとを固定部で固定することにより、固定部を基準として光学エンジン部と第3ミラーの相対位置を正確に決定することができる。光学エンジン部を固定したパーツと、第3ミラーを固定したパーツを組み合わせる場合よりも、光学エンジン部及び第3ミラーを高い精度で位置決めすることができる。また、固定部を強固な構成とすることにより、光学エンジン部と第3ミラーとの位置関係を高い精度で保持し、高い光学性能を確保することが可能となる。これにより、薄型な構成において、高い光学性能を確保することで高品質な画像を表示することが可能なリアプロジェクタを得られる。固定部により互いに相対位置が決定された光学エンジン部及び第3ミラーを組み込むことにより、光学エンジン部及び第3ミラーと他の光学要素との位置調整を行うことが容易となる。よって、光学系を簡単に、かつ精度良く組み立てることができる。また、固定部を強固なものとするので、光学要素の中で重量が大きいとされる光学エンジン部を筐体上部に配置する場合でも、筐体の撓みを低減することが可能となる。このため、リアプロジェクタの構成における自由度を増加させることも可能となる。

[0033] また、本発明の好ましい態様としては、少なくとも光学エンジン部、投写光学系及び第3ミラーを収納する筐体を有し、固定部は、筐体内に設けられることが望ましい。筐体内に固定部を設けることで、筐体内で光学エンジン部と第3ミラーとを高い精度で位置決めし、高い光学性能を確保することが可能となる。固定部のみを強固な構成とすればよいことから、筐体全体を強固な構成とする場合と比較して、筐体を薄型かつ軽量にすることができる。これにより、薄型かつ軽量な構成において高い光学性能を確保することができる。

[0034] また、本発明の好ましい態様としては、固定部は、さらに、第1ミラー及び第2ミラーの少なくとも一方を固定することが望ましい。第1ミラー、第2ミラーの少なくとも一方の位置精度を高めることで、さらに光学性能を高めることができる。

図面の簡単な説明

[0035] [図1]図1は、本発明の実施例1に係るプロジェクタの概略構成を示す図である。

[図2]図2は、光学エンジン部の構成を説明する図である。

[図3]図3は、スクリーンの要部断面構成を示す図である。

[図4]図4は、正面から見たプロジェクタの外観を示す図である。

[図5]図5は、プロジェクタの各部の配置について説明する図である。

[図6]図6は、投写レンズからの光の光路について説明する図である。

[図7]図7は、投写レンズからの光の光路について説明する図である。

[図8]図8は、第2ミラーまでの光路を詳細に説明する図である。

[図9]図9は、プロジェクタの全体構成について説明する図である。

[図10]図10は、プロジェクタを薄型にするための各部の配置について説明する図である。

[図11]図11は、スクリーンへ入射する光の光路を説明する図である。

[図12]図12は、第2面の傾きと、第2面での光の損失率とを表す図である。

[図13]図13は、プロジェクタの性能について説明する図である。

[図14]図14は、プロジェクタの性能について説明する図である。

[図15]図15は、本発明の実施例2における投写レンズの斜視構成を示す図である。

[図16]図16は、投写レンズの断面構成を示す図である。

[図17]図17は、投写レンズの利点について説明する図である。

[図18]図18は、プロジェクタの性能について説明する図である。

[図19]図19は、プロジェクタの性能について説明する図である。

[図20]図20は、本発明の実施例3に係るプロジェクタの概略構成を示す図である。

[図21]図21は、フレネルレンズの平面構成を示す図である。

[図22]図22は、本発明の実施例4に係るプロジェクタの概略構成を示す図である。

[図23]図23は、本発明の実施例5に係るプロジェクタの概略構成を示す図である。

[図24]図24は、スクリーン及び固定部の斜視構成を示す図である。

符号の説明

- [0036] 10 光学エンジン部、20 投写レンズ、30 第1ミラー、40 第2ミラー、50 第3ミラー、60 スクリーン、70 筐体、80 支持部、90 投写光学系、100 プロジェクタ、101 超高圧水銀ランプ、102 インテグレータ、103 偏光変換素子、104 反射ミラー、105R R光透過ダイクロイックミラー、105G B光透過ダイクロイックミラー、105 反射ミラー、106 リレーレンズ、107R、107G

、107B 空間光変調装置、108 クロスダイクロイックプリズム、108a、108b ダイクロイック膜、301 第1面、302 第2面、303 プリズム部、310 フレネルレンズ、AX 光軸、801 絞り、802 前群レンズ、803 後群レンズ、S1、S2 面、AX1、AX2 光軸、1501～1504 前群レンズ、1505 鏡筒、1520 投写レンズ、1602 後群レンズ、AX3 光軸、1720 投写レンズ、2000 プロジェクタ、2001 遮光部、2200 プロジェクタ、2201 背面部、2250 出射口、2260 スクリーン、2270 筐体、W 壁面、2300 プロジェクタ 2301 固定部、O 中心位置

発明を実施するための最良の形態

[0037] 以下に図面を参照して、本発明の実施例を詳細に説明する。

実施例 1

[0038] 図1は、本発明の実施例1に係る画像表示装置であるプロジェクタ100の概略構成を示す。図1に示す構成は、プロジェクタ100をX方向における中心にて切断したYZ断面構成である。プロジェクタ100は、画像信号に応じて変調された光をスクリーン60に透過させることにより画像を表示する画像表示装置であって、いわゆるリアプロジェクタである。光学エンジン部10は、画像信号に応じて変調された光を、上方向であるプラスY方向へ供給する。光学エンジン部10は、スクリーン60の裏側であって、筐体70の底面に配置されている。光学エンジン部10の出射側には、投写レンズ20が取り付けられている。

[0039] 図2は、投写レンズ20が取り付けられた状態の光学エンジン部10の構成を説明するものである。光源部である超高圧水銀ランプ101は、第1色光である赤色光(以下、「R光」という。)、第2色光である緑色光(以下、「G光」という。)、及び第3色光である青色光(以下、「B光」という。)を含む光を供給する。インテグレータ102は、超高圧水銀ランプ101からの光の照度分布を略均一にする。照度分布が均一化された光は、偏光変換素子103にて特定の振動方向を有する偏光光、例えばs偏光光に変換される。

[0040] s偏光光に変換された光は、反射ミラー104で光路を90度折り曲げられた後、R光透過ダイクロイックミラー105Rに入射する。R光透過ダイクロイックミラー105Rは、R光を透過させ、G光、B光を反射する。R光透過ダイクロイックミラー105Rを透過した

R光は、反射ミラー105で光路を90度折り曲げられ、空間光変調装置107Rに入射する。空間光変調装置107Rは、R光を画像信号に応じて変調する透過型の液晶表示装置である。なお、ダイクロイックミラーを透過しても光の偏光方向は変化しないため、空間光変調装置107Rに入射するR光は、s偏光光のままの状態である。

- [0041] 空間光変調装置107Rに入射したs偏光光は、不図示の液晶パネルに入射する。液晶パネルは、2つの透明基板の間に、画像表示のための液晶層を封入している。液晶パネルに入射したs偏光光は、画像信号に応じた変調によりp偏光光に変換される。空間光変調装置107Rは、変調によりp偏光光に変換されたR光を出射する。このようにして、空間光変調装置107Rで変調されたR光は、色合成光学系であるクロスダイクロイックプリズム108に入射する。
- [0042] R光透過ダイクロイックミラー105Rで反射されたG光及びB光は、光路を90度折り曲げられた後、B光透過ダイクロイックミラー105Gに入射する。B光透過ダイクロイックミラー105Gは、G光を反射し、B光を透過させる。B光透過ダイクロイックミラー105Gで反射されたG光は、空間光変調装置107Gに入射する。空間光変調装置107Gは、G光を画像信号に応じて変調する透過型の液晶表示装置である。空間光変調装置107Gに入射したs偏光光は、液晶パネルでの変調によりp偏光光に変換される。空間光変調装置107Gは、変調によりp偏光光に変換されたG光を出射する。このようにして、空間光変調装置107Gで変調されたG光は、クロスダイクロイックプリズム108に入射する。
- [0043] B光透過ダイクロイックミラー105Gを透過したB光は、2枚のリレーレンズ106と、2枚の反射ミラー105とを経由して、空間光変調装置107Bに入射する。空間光変調装置107Bは、B光を画像信号に応じて変調する透過型の液晶表示装置である。なお、B光にリレーレンズ106を経由させるのは、B光の光路がR光及びG光の光路よりも長いためである。リレーレンズ106を用いることにより、B光透過ダイクロイックミラー105Gを透過したB光を、そのまま空間光変調装置107Bへ導くことができる。
- [0044] 空間光変調装置107Bに入射したs偏光光は、液晶パネルでの変調によりp偏光光に変換される。空間光変調装置107Bは、変調によりp偏光光に変換されたB光を出射する。このようにして、空間光変調装置107Bで変調されたB光は、色合成光学系

であるクロスダイクロックプリズム108に入射する。なお、空間光変調装置107R、107G、107Bは、変調によりs偏光光をp偏光光に変換するほか、p偏光光をs偏光光に変換することとしても良い。

[0045] 色合成光学系であるクロスダイクロックプリズム108は、2つのダイクロック膜108a、108bをX字型に直交するように配置して構成されている。ダイクロック膜108aは、B光を反射し、R光、G光を透過する。ダイクロック膜108bは、R光を反射し、B光、G光を透過する。このように、クロスダイクロックプリズム108は、空間光変調装置107R、107G、107Bでそれぞれ変調されたR光、G光及びB光を合成する。投写レンズ20は、クロスダイクロックプリズム108で合成された光を第1ミラー30(図1参照。)の方向へ投写する。

[0046] 図1に戻って、第1ミラー30は、投写レンズ20及び第2ミラー40に対向する位置に設けられている。第1ミラー30は、反射により投写レンズ20からの光を第2ミラー40の方向へ折り返す。第1ミラー30は、略平坦な平面形状を有する。第1ミラー30は、平行平板上に反射膜を形成することにより構成できる。反射膜としては、高反射性の部材の層、例えばアルミニウム等の金属部材の層や誘電体多層膜等を用いることができる。また、反射膜の上には、透明部材を有する保護膜を形成することとしても良い。

[0047] 第2ミラー40は、第1ミラー30に対向する位置であって、筐体70の背面に形成されている。第2ミラー40は、反射により、第1ミラー30からの光を広角化させる。また、第2ミラー40は、第1ミラー30からの光を略90度折り曲げて第3ミラー50の方向へ進行させる。第2ミラー40は、非球面形状の曲面を有する。第2ミラー40は、例えば、樹脂部材等を有する基板上に反射膜を形成することにより構成できる。第2ミラー40の構成の詳細は、例えば、特開2002-267823号公報に記載される投射ミラーの構成と同様である。第2ミラー40は、曲面形状とすることで、光の折り曲げと広角化とを同時に行うことが可能となる。投写レンズ20のみならず第2ミラー40にて光を広角化することで、投写レンズ20のみにより光を広角化する場合より投写レンズ20を小型にすることができる。すなわち、投写レンズ20と第2ミラー40により、画像の拡大と被照射面における結像を行っている。ここで、投写レンズ20は画像の拡大及び被照射面における結像を行う機能を有し、第2ミラー40は画像の拡大を行う機能を有する。また、第

2ミラー40は、画像の歪みを補正可能な構成とすることができる。

- [0048] 投写光学系90は、投写レンズ20、第1ミラー30、第2ミラー40を備え、光学エンジン部10からの光を投写する。投写光学系90を構成する投写レンズ20、第1ミラー30、第2ミラー40は、支持部80により一体として構成されている。投写レンズ20、第1ミラー30及び第2ミラー40を一体として構成することで、プロジェクタ100の組立や各部の位置等の調整を簡易にでき、製造コストを低減できる。本発明の構成では、投写光学系90にてレンズとミラーとを混在させず、それぞれを分けることが可能である。
- [0049] 投写レンズ20は、通常用いられる投写レンズと同様に、芯だしを行いながら各レンズを鏡筒に組み込むことで形成される。次に、投写レンズ20、第1ミラー30、第2ミラーを、光軸を一致させながら支持部80に固定することで投写光学系90を形成することができる。後述するように第2ミラー40は光を広角化させる形状とするため、第2ミラー40の光軸と投写レンズ20の光軸とを一致させることは比較的容易である。これに対してレンズとミラーとが混在する場合、光軸を合わせる光学要素が多くなることから、組立が非常に困難となる。以上により、本発明では投写光学系90においてレンズとミラーとを分けて配置することで、各部の位置等の調整を簡易にでき、製造コストを低減できる。さらに、支持部80の一部を第2ミラー40の形状に形成し、反射膜を施すことにより、第2ミラー40を形成することとしても良い。
- [0050] 第3ミラー50は、スクリーン60の上部外縁部近傍であって、筐体70の天井面に設けられている。第3ミラー50は、反射により投写光学系90からの光をスクリーン60の方向へ折り返す。第3ミラー50は、第1ミラー30と同様に、略平坦な平面形状を有する。プロジェクタ100は、スクリーン60の中心に対して第3ミラー50が上側、光学エンジン部10が下側に配置されて構成されている。また、光学エンジン部10は、第3ミラー50から見て真下の位置に設けられている。
- [0051] 投写レンズ20から第1ミラー30へ入射する光と、第2ミラー40から第3ミラー50へ入射する光は、上向きへ進行する。これにより、筐体70内において光をスクリーン60面に沿う方向へ進行させ、プロジェクタ100を薄型にすることができる。また、投写光学系90は、第1ミラー30及び第2ミラー40にてそれぞれ光を略90度折り曲げる。スクリーン60は、画像信号に応じた光を透過することにより鑑賞者側の面に投写像を表示

する、透過型スクリーンである。スクリーン60は、筐体70の正面に設けられている。

[0052] 図3は、スクリーン60の要部断面構成を示す。スクリーン60は、画像信号に応じた光が入射する側に設けられたフレネルレンズ310を有する。フレネルレンズ310は、第3ミラー50からの光を角度変換する角度変換部である。フレネルレンズ310は、凸レンズの凸面を切り出した形状のプリズム部303を平面上に並べて構成されている。図21の平面構成に示すように、複数のプリズム部303は、光軸AXを中心として略同心円状に配置されている。

[0053] 図3に戻って、プリズム部303は、同心円の中心を通るYZ断面において、第1面301及び第2面302により形成される略三角形を有する。第1面301は、第3ミラー50からの光を入射する。第2面302は、第1面301からの光を反射する。第3ミラー50からの光は、第1面301からプリズム部303へ入射する。プリズム部303へ入射した光は、第2面302で全反射した後、観察者の方向であるZ方向へ進行する。フレネルレンズ310は、このようにして第3ミラー50からの光を観察者の方向へ角度変換する。スクリーン60は、フレネルレンズ310以外の他の構成、例えば、フレネルレンズ310からの光を拡散させるレンチキュラーレンズアレイやマイクロレンズアレイ、拡散材を分散させた拡散板等を設けることとしても良い。

[0054] 図4は、正面から見たプロジェクタ100の外観を示す。図1に示すように、プロジェクタ100は、筐体70のうちスクリーン60より下側のスペースが不要となる。このことから、プロジェクタ100の正面において、スクリーン60以外の部分である非表示部を小さくすることが可能となる。非表示部を小さくできると、デザイン性を向上させることが可能となるほか、小さな筐体70で大きな画像を表示することが可能となる。

[0055] 図5は、プロジェクタ100の各部の配置について説明するものである。投写レンズ20、第2ミラー40、及びスクリーン60は、いずれも光軸AXが略一致するように配置される、いわゆる共軸光学系をなしている。また、光学エンジン部10からの光を光軸AXから特定の側へシフトさせて進行させる、いわゆるシフト光学系をなしている。具体的には、光学エンジン部10からの光を光軸AXに対して図5における紙面上側へシフトさせて進行させている。一方、光学エンジン部10におけるクロスダイクロイックプリズム108の出射面に仮想的に形成された像面の中心法線は、光軸AXに対して平行

であり、かつ特定の側とは反対側、つまり光軸AXに対して図5における紙面下側にシフトしている。なお、図5では、光軸AXを一直線状に表すために、第1ミラー30、第3ミラー50における光路の折り曲げについての図示を省略している。また、光学エンジン部10の図示を省略している。

- [0056] 共軸光学系を採用することにより、通常共軸系の設計手法を採用することが可能である。よって、光学系の設計工数を少なくし、かつ収差が少ない光学系を実現することができる。第2ミラー40は、光軸AXに関して略回転対称な形状を有している。第2ミラー40を光軸AXに関して略回転対称な形状とすることで、第2ミラー40の光軸と他の構成の光軸とを略一致させることが可能となる。第2ミラー40は軸対称の非球面形状となることから、旋盤等の簡易な手法により加工を行うことができる。よって、第2ミラー40を容易かつ高い精度で製造することが可能となる。また、シフト光学系を採用することにより、光の進行方向を揃えることが可能である。プロジェクタ100は、光をスクリーン60面に沿う方向に揃えることで、薄型な構成とし、かつ光の進行方向の制御も容易にすることができる。
- [0057] 第3ミラー50(図1参照。)は、第2ミラー40とスクリーン60との間の光路において、第2ミラー40からの光を下方向へ折り返す。第3ミラー50を設けず図5に示す光路をそのまま採用する場合、光学エンジン部10から第2ミラー40までの各部をスクリーン60から大きく離して配置する必要が生じる。プロジェクタ100は、筐体70の上部に第3ミラー50を設けることで、鉛直方向について筐体70が大型化する事態を回避し、また筐体70のうちスクリーン60の下側に広大なスペースを確保する事態も回避できる。
- [0058] 第1ミラー30(図1参照。)は、投写レンズ20と第2ミラー40との間の光路において、投写レンズ20からの光を横方向へ折り返す。第1ミラー30を設けず図5に示す光路をそのまま採用する場合、光学エンジン部10及び投写レンズ20を、第2ミラー40から観察者側へ大きく離して配置する必要を生じる。プロジェクタ100は、第1ミラー30にて下からの光を横方向へ折り曲げる構成とすることで、光学エンジン部10及び投写レンズ20を、筐体70下部へと移動させることが可能となる。このことから、光学エンジン部10等のスクリーン60への接触を回避するとともに、筐体70の厚み方向における長さを短くすることが可能となる。このように、第1ミラー30及び第3ミラー50により光

路を折り曲げることで、筐体70をコンパクトにすることが可能となる。

[0059] 図6及び図7は、投写レンズ20からの光の光路について説明するものである。図8は、図6に示す光路のうち、第2ミラー40までの光路を詳細に説明するものである。図6～図8では、投写レンズ20の出射方向をz方向として座標を示している。図6及び図8は、yz平面における光路を示している。図7は、xz平面における光路のうち、投写レンズ20を中心としてマイナスx側へ進行する光の光路を示している。なお、yz平面、xz平面は、それぞれ図1の構成におけるYZ平面、XZ平面に対応している。シフト光学系を採用することにより、図8に示すように投写レンズ20の一部のみに光が入射している。この際、投写レンズ20のうち光が入射する箇所には高い精度が求められるものの、光が入射する箇所以外には高い精度は求められない。従って、投写レンズ20は光が入射する箇所以外には高い精度で製作する必要がなく、製作がより容易になる。また、投写レンズ20のうち光が入射する箇所以外には光が入射することがないため、レンズ機能を有さない形状であってもよい。これにより、投写レンズ20は製作がより容易になる。

[0060] 図8に示すように、投写レンズ20は、絞り801より入射側に設けられた後群レンズ803と、絞り801より出射側に設けられた前群レンズ802とを有する。投写レンズ20は、例えば、Fナンバーを2.5として設計されている。光学エンジン部10のクロスダイクロックプリズム108は、投写レンズ20に対してマイナスy側にずれた位置に配置されている。空間光変調装置107R、107G、107Bは、光軸から特定の側であるマイナスy側へシフトさせて進行する光が入射する位置に設けられる。なお、図8において空間光変調装置107Rはクロスダイクロックプリズム108の奥に設けられているため、図示を省略している。

[0061] 投写レンズ20の入射側で光軸に対してマイナスy方向へ光をシフトさせることにより、絞り801にて集光された後、投写レンズ20の出射側において光軸に対してプラスy側へ光をシフトさせることができる。このようにして、光を光軸から特定の側へシフトさせて進行させる。第2ミラー40は、円錐形状の先端部を丸めたような形状を有する。第2ミラー40のうち、第1ミラー30からの光が入射する部分S2は、円錐形状の先端部以外の領域の一部であって、図8に示すyz断面において直線に近い形状となる。第

1ミラー30及び第2ミラー40は、第1ミラー30の入射面S1と、第2ミラー40のうち第1ミラー30からの光が入射する部分S2とが、yz断面において略平行な線となるような形状を備える。yz断面は、スクリーン60の法線を含み第3ミラー50に略直交する断面である。第2ミラー40は入射する光をX方向及びY方向へ広角化する機能を有するが、投写エンジン部10からの光は光軸AXに対してシフトしているため、第2ミラー40の一部分S2が広角化に利用される構成となっている。

[0062] 図1を用いて説明したように第3ミラー50の真下に光学エンジン部10を配置する場合、第1ミラー30、第2ミラー40にてそれぞれ光路を略90度折り曲げる構成とすることができる。面S1と面S2とをyz断面において略平行な線となるような形状とすると、第1ミラー30と第2ミラー40とが最も近接させた状態で第1ミラー30、第2ミラー40にてそれぞれ光路を略90度曲げることが可能である。シフト光学系とすることで光の進行方向が揃えられた状態であるから、第1ミラー30及び第2ミラー40により光の進行方向を正確に制御することも可能である。また、第1ミラー30と第2ミラー40とを近接させることで、筐体70の厚み方向における長さを短くし、さらにプロジェクタ100を薄型にすることができる。

[0063] 第1ミラー30及び第2ミラー40でそれぞれ光路を略90度折り曲げる構成の場合、直線状に光を進行させるのみである場合と比較して光路を長くできるという利点もある。第2ミラー40は、図6に示す面内において光路を折り返すのみであるのに対して、図7に示す面内では、x方向について光を大きく広角化させることがわかる。このように、第2ミラー40は、x方向について光を大きく広角化させるような形状を有する。

[0064] 図9は、プロジェクタ100の全体構成について説明するものである。スクリーン60の法線は、スクリーン60の光軸AX2と一致するものとする。スクリーン60の法線に対する第3ミラー50の傾きを0度とする場合、共軸光学系とするためには、第2ミラー40の光軸AX1は、スクリーン60の光軸AX2に略平行となる。第3ミラー50がスクリーン60の法線に対する傾きが0度である場合とは、第3ミラー50がXZ平面に平行である場合である。後述するように第3ミラー50の傾きを0度から10度とする場合、スクリーン60の光軸AX2に対する第2ミラー40の光軸AX1の傾きも0度から10度の範囲内となる。第1ミラー30を配置しない場合、光学エンジン部10及び投写レンズ20をスクリー

ン60の法線上、又は法線に対して10度以内の線上に配置する必要が生じ、プロジェクタ100の薄型化が非常に困難となる。よって、本発明のプロジェクタ100の光学系において、第1ミラー30は必須であるといえる。

[0065] 図10は、プロジェクタ100を薄型にするための各部の配置について説明するものである。上述のフレネルレンズ310(図3参照。)により観察者の方向へ光を角度変換するためには、スクリーン60に対する光の入射角度 θ_2 は最大80度と設定される。スクリーン60への入射角度 θ_2 とは、スクリーン60の法線に対する入射光線の角度をいう。入射角度 θ_2 が80度である光は、スクリーン60の最下部のうちプラスX側の端及びマイナスX側の端に入射する。入射角度 θ_2 が80度となる光は、第3ミラー50への入射の際、光束のうちスクリーン60とは反対側の最も外側に存在している。かかる最外の光が第2ミラー40から第3ミラー50へ入射する際に、スクリーン60に対して略平行、又はそれよりスクリーン60側に傾く場合に、プロジェクタ100を最も薄型とすることが可能となる。この場合、プロジェクタ100の厚みは、第3ミラー50のサイズのみによって決定することが可能となる。

[0066] スクリーン60に対する光の入射角度 θ_2 を最大80度とする場合、第3ミラー50は、スクリーン60の法線に対する角度 θ_1 を0度以上10度以下とすることが望ましい。第2ミラー40を筐体70へ取り付ける部材等を考慮すると、第3ミラー50は、スクリーン60の法線に対する角度 θ_1 を5度以上とすることが望ましい。よって、プロジェクタ100における第3ミラー50の角度 θ_1 は、5度以上10度以下とすることが望ましい。

[0067] スクリーン60の下部における入射角度 θ_2 を大きくできると、図1に示すように、スクリーン60の近傍に光学エンジン部10を配置することが可能となる。光学エンジン部10は、スクリーン60の近傍であって、第3ミラー50からスクリーン60へ入射する光が入射する位置以外の位置に配置されている。光学エンジン部10をスクリーン60に近づけて配置することで、筐体70を薄型とすることが可能となる。これにより、薄型な構成において、スクリーン60へ入射する光が光学エンジン部10により遮られることを回避できる。また、スクリーン60の裏に光学エンジン部10を配置することで、スクリーン60に隣接する非表示部を小さくすることができる。本発明ではシフト光学系を採用することでスクリーン60の下部における入射角度 θ_2 を大きくできることから、筐体70下部

においてスクリーン60裏のスペースを十分に確保することが可能である。このため、筐体70下部へ光学エンジン部10を配置することで、筐体70内のスペースを有効に活用することができる。

[0068] 図11は、スクリーン60へ入射する光の光路を説明するものである。ここでは光軸AX上の一点から光が出射するものとして説明を行う。また、第1ミラー30、第2ミラー40、第3ミラー50における光の反射についての図示を省略している。プロジェクタ100はシフト光学系を採用することから、スクリーン60に対する光の入射角度 θ_2 を揃えることが可能である。例えば、入射角度 θ_2 は、70度以上80度以下とすることが可能である。スクリーン60に設けられるフレネルレンズ310(図3参照。)は、各プリズム部303の第1面301同士、第2面302同士が、いずれも傾きを揃えるように形成される。これにより、進行方向が揃えられた光を観察者の方向へ効率良く進行させることが可能となる。また、略同一の断面形状とするように同じカッターを用いて各プリズム部303を形成できることから、スクリーン60の加工を容易にでき、製造コストを低減できる。

[0069] 進行方向が揃えられた光をスクリーン60へ入射させる本発明の構成では、プリズム部303を配置する同心円の中心となる光軸AXは、スクリーン60の外部に位置する(図21参照)。光軸AXを中心としてプリズム部303を同心円状に配置することにより、スクリーン60へ入射する光を観察者の方向へ正確に角度変換させ、明るく、かつ明るさが均一な画像を表示することができる。

[0070] 図12は、各プリズム部303の第2面302の傾き g と、反射による第2面302での光の損失率 r_p 、 r_s とを表したものである。第2面302の傾き g は、スクリーン60の法線に対する第2面302の角度により表している。損失率 r_p は、p偏光光の損失率を表している。損失率 r_s は、s偏光光の損失率を表している。例えば、スクリーン60は、光軸AXからの距離が850mm~1480mmである位置に設けられている。光軸AXからの距離850mm~1480mmにおいて、第2面302の角度 g は37度から41度と揃えることが可能である。また、光軸AXからの距離850mm~1480mmにおいて、損失率 r_p 、 r_s は、4%程度で略一定となる。よって、スクリーン60上の位置に関わらず光を同じ効率かつ同じ方向へ反射することを可能とし、スクリーン60上の位置ごとの画像の見え方の差を少なくすることができる。

[0071] 図13及び図14は、プロジェクタ100の性能について説明するものである。図13に示すグラフは、スクリーン60上の互いに異なる位置へ入射する複数の光について表した振幅伝達関数(MTF)である。図13に示すグラフの横軸は、表示する縞の空間周波数、縦軸は、コントラストの伝達率をそれぞれ示す。プロジェクタ100は、空間光変調装置107R、107G、107Bからスクリーン60へ倍率82倍で画像を表示するものとする。この場合、空間光変調装置107R、107G、107Bにおける50cycle/mmの空間周波数は、0.6cycle/mmと換算できる。プロジェクタ100は、空間周波数0.6cycle/mmにおいて0.6以上のコントラスト伝達率が達成される。これにより、高い確率でコントラストを伝達可能であることがわかる。

[0072] 図14に示すグラフは、スクリーン60における画像の歪曲について説明するものである。ここでは、元画像C0に対する表示画像C1の歪曲は、30倍に拡大して示している。本発明のプロジェクタ100は、元画像C0に対する表示画像C1の歪曲を0.1%以下とすることが可能である。よって、プロジェクタ100により、高品質な画像を表示することができる。以上により、本発明のプロジェクタ100は、薄型かつ非表示部が少ない構成にでき、正確に光を進行させて画像を表示することができるという効果を奏する。

[0073] 本実施例のプロジェクタ100は、筐体70内部の構成をそのまま上下逆に配置することとしても良い。この場合、光学エンジン部10は筐体70の天井面付近、第3ミラー30は筐体70の底面にそれぞれ配置される。さらに、本実施例のプロジェクタ100は、筐体70内部の構成をそのまま右又は左に略90度倒したような配置としても良い。

実施例 2

[0074] 図15は、本発明の実施例2に係る画像表示装置であるプロジェクタに用いられる投写レンズ1520の斜視構成を示す。投写レンズ1520は、前群レンズ1501、1502、1503、1504が、略半円形状をなすことを特徴とする。上記実施例1と重複する説明は省略する。

[0075] 図16は、投写レンズ1520の断面構成を示す。投写レンズ1520のうち、後群レンズ1602については、上記実施例1の投写光学系90に用いられる投写レンズ20の後群レンズ803(図8参照。)と同様に構成されている。前群レンズ1501~1504につい

ては、上記実施例1における前群レンズ802を、投写レンズ20の光軸AX3を含む平面により略半分を切断して取り除いたような構成を有する。

[0076] 図17は、投写レンズ1520の利点について説明するものである。例えば、円形状のレンズにより前群レンズを構成する通常の投写レンズ1720を用いる場合、太線で囲んで示すように、第3ミラー50からスクリーン60へ進行する光が前群レンズの一部に接触することがある。本発明ではシフト光学系を採用することから、円形状のレンズのうち光学エンジン部10からの光が通過する部分以外の一部、例えば円形状の略半分を取り除くことが可能である。前群レンズ1501～1504のうち、第3ミラー50からスクリーン60へ進行する光が接触する部分を取り除くことにより、スクリーン60へ入射する光が投写レンズ1520に遮られる事態を回避できる。また、略半円形状の前群レンズ1501～1504を用いることで、投写レンズ1520を小型とし、 프로젝タを小型にすることができる。

[0077] 投写レンズ1520は、鏡筒1505(図16参照。)に略円形状のレンズを格納した後、4つのレンズを鏡筒1505ごとまとめて切断することにより、容易に形成することができる。略半円形状の前群レンズ1501～1504は、通常の円形状のレンズを2分割することにより一度に2枚形成することも可能である。これにより、製造コストの低減も図れる。さらに、第3ミラー50からスクリーン60へ進行する光が接触する部分を取り除くことで、前群レンズ1501～1504のサイズを大きくし、投写レンズ1520を第1ミラー30の方向へシフトさせることも可能となる。投写レンズ1520からスクリーン60までの光路を短くすることにより、投写レンズ1520の精度を向上させ、収差を容易に低減可能な構成とすることができる。

[0078] 図18は、本実施例の 프로젝タにおける振幅伝達関数(MTF)を示すものである。本実施例の 프로젝タは、空間周波数0.6cycle/mmにおいて0.75以上のコントラスト伝達率が達成される。これにより、さらに高い確率でコントラストを伝達可能であることがわかる。

[0079] 図19は、本実施例の 프로젝タのスクリーンにおける画像の歪曲を示すものである。ここでは、元画像C0に対する表示画像C2の歪曲は、30倍に拡大して示している。本発明の 프로젝タは、元画像C0に対する表示画像C2の歪曲を0.1%以下と

することが可能である。さらに、図14の場合よりもさらに歪曲が低減されていることがわかる。本実施例によると、現状のプロジェクションテレビの仕様を超えて、次世代のハイビジョン仕様にまで十分対応可能な性能を実現することができる。

- [0080] なお、本実施例では、全ての前群レンズ1501～1504を略半円形状としているが、これに限られない。前群レンズ1501～1504のうち少なくとも1つが、略円形状の一部を切断して取り除いたような形状であれば良い。例えば、前群レンズのうち最も出射側のレンズのみを略半円形状としても良い。また、レンズの形状は略半円形状のほか、例えば、略円形状の3分の1を切断して取り除いたような形状としても良い。

実施例 3

- [0081] 図20は、本発明の実施例3に係る画像表示装置であるプロジェクタ2000の概略構成を示す。本実施例のプロジェクタ2000は、実施例1のプロジェクタ100(図1参照。)に遮光部2001を追加した構成を有する。上記実施例1と同一の部分には同一の符号を付し、重複する説明は省略する。遮光部2001は、投写光学系90から直接スクリーン60の方向へ進行する光を遮光する。遮光部2001は、第1ミラー30のうち光学エンジン部10からの光を反射する面とは反対側の面に接着されている。遮光部2001は、板形状を折り曲げたような形状をなしている。遮光部2001の上部は、第2ミラー40から第3ミラー50の方向へ進行する光を遮らないように折り曲げられている。遮光部2001の下部は、第3ミラー50からスクリーン60へ進行する光を遮らないように折り曲げられている。

- [0082] 投写光学系90から直接スクリーン60の方向へ進行する光が存在すると、投写光学系90が設けられる位置がスクリーン60を介して明るく見える場合がある。遮光部2001を用いて投写光学系90から直接スクリーン60の方向へ進行する光を遮光することで、画像の輝度ムラを少なくでき、高画質な画像を得ることができる。遮光部2001は、第1ミラー30に接着することにより、容易に設置することが可能である。なお、第1ミラー30は、遮光部2001の一部に反射膜を設けることで構成することとしても良い。

実施例 4

- [0083] 図22は、本発明の実施例4に係る画像表示装置であるプロジェクタ2200の概略構成を示す。プロジェクタ2200は、プロジェクタ2200外部のスクリーン2260へ画像信

号に応じた光を投写し、スクリーン2260で反射する光を観察することで画像を鑑賞する、いわゆるフロント投写型のプロジェクタである。上記実施例1のプロジェクタ100と同一の部分には同一の符号を付し、重複する説明は一部を除き省略する。

[0084] 筐体2270は、少なくとも光学エンジン部10及び投写光学系90を収納可能であれば良く、スクリーン60が設けられる上記の筐体70(図1参照)より小型にできる。プロジェクタ2200のうち、上記のプロジェクタ100のスクリーン60(図6参照)に相当する部分には、筐体2270を構成する背面部2201が設けられている。プロジェクタ2200は、観察者側とは反対側に背面部2201を向けて設置される。

[0085] 筐体2270の天井面には、上記のプロジェクタ100の第3ミラー50(図1参照)に代えて、出射口2250が設けられている。出射口2250は、第2ミラー40からの光を筐体2270外へ出射させる。出射口2250は、硝子等の透明部材により構成されている。第2ミラー40で反射した光は、出射口2250を透過した後、被照射面であるスクリーン2260へ入射する。スクリーン2260は、観察者の方向へ光を拡散させる。なお、透明部材により構成される出射口2250を設ける他、出射口として、筐体2270に開口部分を形成することとしても良い。開口部分である出射口を設ける場合、プロジェクタ100は、投写光学系90の一部、例えば第2ミラー40を出射口からはみ出させる構成としても良い。これにより、さらにコンパクトな構成とすることができる。

[0086] プロジェクタ2200は、投写レンズ20の光軸及び第2ミラー40の光軸がスクリーン2260の法線と略平行となるように配置される。投写光学系90は、光学エンジン部10からの光を投写光学系90の光軸から特定の側へシフトさせて進行させる。プロジェクタ2200は、上記実施例1のプロジェクタ100と同様に、共軸光学系、シフト光学系を採用する。本実施例のプロジェクタ2200は、上記実施例1のプロジェクタ100と同様に、被照射面であるスクリーン2260に沿う方向に光を揃えることで、薄型とし、かつ光の進行方向の制御を容易にすることができる。

[0087] 図8に示す実施例1の場合と同様に、出射口2250に略直交する断面において、第1ミラー30の入射面と、第2ミラー40のうち第1ミラー30からの光が入射する部分とは、略平行な線を形成する。第1ミラー30の入射面と、第2ミラー40のうち第1ミラー30からの光が入射する部分とは、略平行である。これにより、第1ミラー30及び第2ミラ

一40を互いに近接させ、かつ光の進行方向をさらに正確に制御することが可能となる。なお、本実施例においても、空間光変調装置は、光軸から特定の側へシフトさせて進行する光が入射する位置に設けられている。

[0088] プロジェクタ2200は、投写レンズ20から第1ミラー30へ進行する光、及び第2ミラー40で反射した後出射口2250から出射する光のいずれも、背面部2201に沿う方向へ進行させる。このように、実施例1の場合と同様の投写光学系90を用いることにより、プロジェクタ2200を薄型にすることができる。投写レンズ20、第1ミラー30、第2ミラー40は、支持部80により一体として構成される。また、支持部80を筐体2270に嵌め込み可能とすることで、投写光学系90を筐体2270内に容易に固定することができる。

[0089] 第2ミラー40からスクリーン2260に沿う方向へ投写光を出射させることで、プロジェクタ2200は、スクリーン2260が設けられる壁面Wに背面部2201を密着させて配置することができる。薄型な構成とし、かつ壁面Wに密着させた配置を可能とすることで、プロジェクタ2200から観察者の方向へ進行する光がプロジェクタ2200や観察者によって遮られる事態を確実に回避できる。プロジェクタ2200は、例えば、床面のうち壁面W際の位置や、壁面W際に設置した専用台、机等に載置して使用することができる。プロジェクタ2200は、壁面Wに取り付けて使用することとしても良い。なお、本実施例においても、スクリーン2260は、スクリーン2260へ斜めに入射した光を観察者の方向へ角度変換可能とすることが望ましい。スクリーン2260からの光の進行方向を適宜設定することにより、明るい画像を表示することができる。

[0090] 投写光学系90は、第2ミラー40で光を広角化させることにより、超短焦点投写が可能となる。超短焦点投写を行うことでスクリーン2260に近い位置にプロジェクタ2200を配置することを可能とし、高い自由度でプロジェクタ2200を配置することができる。これにより、高い自由度で簡単に設置でき、かつ正確に光を進行させて画像を表示することができるという効果を奏する。超短焦点投写を可能とすることで、壁面Wから30cm以内の位置に設置されたプロジェクタ2200により57インチの画像を表示できることが、本発明者により確認されている。このように、本実施例のプロジェクタ2200により、容易に大型な画像を得ることができる。

- [0091] 従来のフロント投写型プロジェクタは、一般に、スクリーンに対向する位置、例えば室内空間の中央部付近に配置される。通常室内では、室内空間の中央部から壁面までの間に遮蔽物が存在しないような設置位置を確保することは難しい場合が多い。これに対して本発明のプロジェクタ2200は、スクリーン2260が設けられる壁面W近くに配置できるため、設置位置の確保が容易である。また、従来のプロジェクタは、観察者等によって投写光が遮られることを防ぐために、天井吊り等として観察者より高い位置に設置される場合がある。天井吊りの場合と比較すると、本発明のプロジェクタ2200は、設置の手間を少なくできる他、コードの配置を容易にできる、ランプ交換等のメンテナンスが容易となる等の利点がある。本発明の場合、スピーカをプロジェクタ2200の近くに配置することも可能であるため、スピーカとの接続のためのコードの配置も容易にできる。
- [0092] 観察者は、通常スクリーンに対向する位置から画像を観察する。このため、従来、フロント投写型のプロジェクタは、観察者から近い位置に設置される場合がある。これに対して、本発明のプロジェクタ2200は、壁面Wに近い位置であって観察者から離れた位置に設置することが可能である。観察者から離れた位置にプロジェクタ2200を設置することで、熱源となるランプからの熱や放熱ファンの回転音等による観察者への影響を低減でき、快適な映像観賞を行うことができる。
- [0093] 本発明のプロジェクタ2200は、壁面Wに近い狭いスペースに配置できるため、室内のスペースを有効利用する上で適している。また、プロジェクタ2200は、使用のごとに設置を行う他、使用の有無に関わらず恒常的に設置しておくことも可能である。恒常的な設置を可能とすることで、使用のごとの設置作業を不要とし、特に、投写距離や画像のサイズの調整の手間を大幅に省くことができる。さらに、壁面Wに近いスペースに配置できると、室内空間中であってスクリーンに対向する位置に設置する場合と比較して、プロジェクタ2200を室内のデザインやインテリアに適合させることも容易となる。このように、本発明によると、従来のフロント投写型のプロジェクタにおいて問題とされている設置位置等に関する多くの事項を解決することができる。
- [0094] プロジェクタ2200は、実施例2の場合と同様に、前群レンズのうちの少なくとも1つがその一部を取り除いたような形状の投写レンズを用いても良い。これにより、投写レ

レンズを小型とし、プロジェクタ2200を小型にすることができる。また、投写レンズを第1ミラーの方向へシフトさせることが可能となる。投写レンズからスクリーンまでの光路を短くすることにより、投写レンズの精度を向上させ、収差を容易に低減することも可能となる。

実施例 5

- [0095] 図23は、本発明の実施例5に係る画像表示装置であるプロジェクタ2300の概略構成を示す。プロジェクタ2300は、固定部2301を有することを特徴とする。上記実施例1と同一の部分には同一の符号を付し、重複する説明を省略する。プロジェクタ2300は、スクリーン60の中心位置Oに対して第3ミラー50が上側、光学エンジン部10及び投写光学系90が下側に配置されて構成されている。筐体70は、光学エンジン部10、投写光学系90、及び第3ミラー50を収納する。
- [0096] 図24は、スクリーン60及び固定部2301の斜視構成を示す。固定部2301は、光学エンジン部10、第2ミラー40、及び第3ミラー50を一体に固定する。固定部2301は、例えば、アルミニウム等の金属部材により形成することができる。固定部2301を強固な構成とすることにより、光学エンジン部10、第2ミラー40、第3ミラー50は高い精度で位置決めされている。固定部2301は、光学エンジン部10、第2ミラー40、及び第3ミラー50を固定した状態で、筐体70(図23参照)内に嵌め込まれている。
- [0097] 各光学要素の位置関係が崩れたときの光学性能の損失は、光を広角化させるほど大きくなる。筐体に各光学要素を固定すると、筐体に歪み、撓みが生じた場合に、各光学性能の位置関係は容易に変化してしまう。また、各光学要素の位置関係が光学性能に与える影響が大きいことから、筐体70を組んだ後に例えば光学エンジン部10の位置を微調整するのみによって光学系全体の調整を行うことも非常に困難となる。
- [0098] 本実施例によると、光学エンジン部10、第2ミラー40、第3ミラー50を固定部2301で固定することにより、固定部2301を基準として光学エンジン部10、第2ミラー40、第3ミラー50の相対位置を正確に決定することができる。光学エンジン部10、第2ミラー40、第3ミラー50をそれぞれ固定したパーツを組み合わせて筐体を構成する場合よりも、光学エンジン部10、第2ミラー40、第3ミラー50を高い精度で位置決めすることができる。また、固定部2301を強固な構成とすることにより、光学エンジン部10、第

2ミラー40、第3ミラー50の位置関係を高い精度で保持し、高い光学性能を確保することが可能となる。

[0099] プロジェクタ2300の光学系は、固定部2301により光学エンジン部10、第2ミラー40、第3ミラー50の調整を完了した後、光学エンジン部10、第2ミラー40、第3ミラー50が固定された固定部2301を筐体70に嵌め込むことで構成できる。固定部2301により互いに相対位置が決定された光学エンジン部10、第2ミラー40、第3ミラー50を筐体70内に組み込むことにより、他の光学要素、例えばスクリーン60との位置調整を行うことが容易となる。よって、光学系を簡単に、かつ精度良く組み立てることができる。

[0100] 筐体70内に固定部2301を設ける構成とすることで、筐体70を強固としなくても光学エンジン部10、第2ミラー40、第3ミラー50を高い精度で位置決めし、高い光学性能を確保することが可能となる。固定部2301のみを強固な構成とすればよいことから、筐体70全体を強固な構成とする場合と比較して、筐体70を薄型かつ軽量にすることができる。以上により、薄型かつ軽量の構成において、高い光学性能を確保することで高品質な画像を表示することができるという効果を奏する。

[0101] なお、プロジェクタ2300は、固定部2301により光学エンジン部10、第2ミラー40、及び第3ミラー50を固定する構成に限られない。少なくとも、固定部2301により光学エンジン部10及び第3ミラー50を固定する構成であれば良く、さらに第1ミラー30及び第2ミラー40の少なくとも一方を固定部2301で固定する構成であることが望ましい。プロジェクタ2300は、固定部2301により上記実施例1の支持部80(図1参照)を固定しても良い。さらに、光学エンジン部10、投写レンズ20、第1ミラー30、第2ミラー40、第3ミラー50をいずれも固定することにより、支持部の機能及び固定部の機能を備える部材を用いても良い。

[0102] プロジェクタ2300は、筐体70内部の構成をそのまま上下逆に配置することとしても良い。光学要素の中で重量が大きいとされる光学エンジン部10を筐体70上部に配置しても、固定部2301を用いることで筐体70の撓みを低減することができる。このように、固定部2301を用いることでプロジェクタ2300の構成における自由度を増加させることも可能となる。

[0103] なお、本発明は上記の各実施例に限られるものではなく、その要旨を逸脱しない範囲において種々の態様において実施することが可能であり、例えば次のような変形も可能である。

(1) 上記の各実施例では、光学エンジン部10からの光を光軸AXに対して図5における紙面上側へシフトさせて進行させているが、本発明は、光学エンジン部10からの光を光軸AXに対して図5における紙面下側へシフトさせて進行させてもよい。光学エンジン部10からの光を光軸AXに対して図5における紙面下側へシフトさせて進行させる場合、光学エンジン部10におけるクロスダイクロックプリズム108の出射面に仮想的に形成された像面の中心法線は、光軸AXに対して平行であり、かつ光軸AXに対して図5における紙面上側にシフトさせればよい。また、光学エンジン部10からの光を光軸AXに対して図5における紙面奥側、又は手前側にシフトさせる構成も適用可能である。この場合には、光学エンジン部10におけるクロスダイクロックプリズム108の出射面に仮想的に形成された像面の中心法線を光軸AXに対して平行とし、その上でこの像面の中心法線を光軸AXに対して図5における紙面手前側、又は奥側にそれぞれシフトさせればよい。

(2) 上記の各実施例において、光学エンジン部10は、光源である超高圧水銀ランプ101、インテグレータ102、偏光変換素子103等を備える構成であるが、本発明では、光学エンジン部10は最低限の構成として1つの光源と1つの空間光変調装置を備えていけばよい。

(3) 上記の各実施例に係るプロジェクタは、光学エンジン部10の光源部として超高圧水銀ランプを用いているが、これに限られない。例えば、発光ダイオード素子(LED)等の固体発光素子を用いても良い。

(4) 上記の各実施例におけるインテグレータ102は、光源からの光の照度分布を略均一にする機能を備えていけばよい。例えば、光源からの光を複数の部分光束に分割する2つのレンズアレイを備えた構成や、柱状の透明部材又は筒状の反射部材を用いたロッドインテグレータを備えた構成が適用可能である。

(5) 上記の各実施例では、空間光変調装置として透過型液晶表示装置を用いる例について説明したが、本発明は、空間光変調装置として反射型液晶表示装置を用い

たプロジェクタやティルトミラーデバイスを用いたプロジェクタであっても良い。

(6) 上記の各実施例では、3つの空間光変調装置を用いる例について説明したが、本発明は、空間光変調装置を1つ、2つ、あるいは4つ以上用いたプロジェクタにも適用することができる。

産業上の利用可能性

[0104] 以上のように、本発明に係る画像表示装置は、薄型な構成により大型な画像を表示する場合に有用である。

請求の範囲

- [1] 画像信号に応じて変調された光により画像を表示する画像表示装置であって、
投写レンズと、反射により前記投写レンズからの光を折り返す第1ミラーと、反射により前記第1ミラーからの光を広角化させる第2ミラーと、を備え、光学エンジン部からの前記画像信号に応じて変調された光を投写する投写光学系と、
反射により前記投写光学系からの光を折り返す第3ミラーと、
前記第3ミラーからの光を透過させるスクリーンと、を有し、
前記投写レンズ及び前記第2ミラーは、前記投写レンズの光軸と前記第2ミラーの光軸とが略一致するように配置され、かつ前記光学エンジン部からの光を前記投写レンズの光軸から特定の側へシフトさせて進行させることを特徴とする画像表示装置。
- [2] 前記スクリーンの光軸が、前記投写レンズの光軸及び前記第2ミラーの光軸と略一致することを特徴とする請求項1に記載の画像表示装置。
- [3] 前記第1ミラー及び前記第2ミラーは、前記第1ミラーの入射面と、前記第2ミラーのうち前記第1ミラーからの光が入射する部分とが、前記スクリーンの法線を含み前記第3ミラーに略直交する断面において略平行な線を形成するような形状を備えることを特徴とする請求項1又は2に記載の画像表示装置。
- [4] 前記第2ミラーから前記第3ミラーへ進行する光の光線が前記スクリーンと略平行であることを特徴とする請求項1～3のいずれか一項に記載の画像表示装置。
- [5] 前記投写光学系は、前記第1ミラーにおいて略90度折り曲げられた前記投写レンズからの光を前記第2ミラーへ入射するように構成されることを特徴とする請求項1～4のいずれか一項に記載の画像表示装置。
- [6] 前記投写光学系は、前記投写レンズ、前記第1ミラー及び前記第2ミラーを一体として構成されることを特徴とする請求項1～5のいずれか一項に記載の画像表示装置。
- [7] 前記第3ミラーは、前記スクリーンの外縁部近傍に設けられ、
前記光学エンジン部は、前記スクリーンの中心に対して、前記第3ミラーが設けられる側とは反対側に配置されることを特徴とする請求項1～6のいずれか一項に記載の画像表示装置。

- [8] 前記投写レンズから前記第1ミラーへ進行する光、及び前記第2ミラーから前記第3ミラーへ進行する光のいずれも、前記スクリーンに沿う方向へ進行することを特徴とする請求項1～7のいずれか一項に記載の画像表示装置。
- [9] 前記光学エンジン部は、前記スクリーンの近傍であって、前記第3ミラーから前記スクリーンへ入射する光が入射する位置以外の位置に配置されることを特徴とする請求項1～8のいずれか一項に記載の画像表示装置。
- [10] 前記スクリーンは、前記第3ミラーからの光を角度変換する角度変換部を有し、前記角度変換部は、前記第3ミラーからの光を入射する第1面と、前記第1面からの光を反射する第2面と、を備えることを特徴とする請求項1～9のいずれか一項に記載の画像表示装置。
- [11] 前記角度変換部は、前記第1面及び前記第2面により形成される複数のプリズム部を有し、各プリズム部の前記第1面同士、前記第2面同士が、いずれも傾きを揃えるように形成されることを特徴とする請求項10に記載の画像表示装置。
- [12] 前記第3ミラーは、前記スクリーンの法線に対する角度が0度以上10度以下であることを特徴とする請求項10又は11に記載の画像表示装置。
- [13] 前記光学エンジン部は、光を画像信号に応じて変調する空間光変調装置を有し、前記空間光変調装置は、前記光軸から特定の側へシフトさせて進行する光が入射する位置に設けられることを特徴とする請求項1～12のいずれか一項に記載の画像表示装置。
- [14] 前記投写レンズは、前群レンズのうちの少なくとも1つが、その一部を取り除いたような形状をなすことを特徴とする請求項1～13のいずれか一項に記載の画像表示装置。
- [15] 前記投写光学系から直接前記スクリーンの方向へ進行する光を遮光する遮光部を有することを特徴とする請求項1～14のいずれか一項に記載の画像表示装置。
- [16] 前記スクリーンは、前記第3ミラーからの光を角度変換する角度変換部を有し、前記角度変換部は、前記第3ミラーからの光を入射する第1面と、前記第1面からの光を反射する第2面とにより形成される複数のプリズム部を備え、前記プリズム部は、前記光軸を中心として略同心円状に配置されることを特徴とす

る請求項1～15のいずれか一項に記載の画像表示装置。

[17] 画像信号に応じて変調された光を被照射面へ投写することにより画像を表示する画像表示装置であって、

投写レンズと、反射により前記投写レンズからの光を折り返す第1ミラーと、反射により前記第1ミラーからの光を広角化させる第2ミラーと、を備え、光学エンジン部からの前記画像信号に応じて変調された光を投写する投写光学系を有し、

前記投写レンズ及び前記第2ミラーは、前記投写レンズの光軸と前記第2ミラーの光軸とが略一致するように配置され、かつ前記光学エンジン部からの光を前記投写レンズの光軸から特定の側へシフトさせて進行させることを特徴とする画像表示装置。

[18] 前記投写レンズの光軸及び前記第2ミラーの光軸が、前記被照射面の法線と略平行であることを特徴とする請求項17に記載の画像表示装置。

[19] 前記第1ミラー及び前記第2ミラーは、前記第1ミラーの入射面と、前記第2ミラーのうち前記第1ミラーからの光が入射する部分とが略平行であることを特徴とする請求項17又は18に記載の画像表示装置。

[20] 前記投写レンズから前記第1ミラーへ進行する光、及び前記第2ミラーで反射した光のいずれも、背面部に沿う方向へ進行することを特徴とする請求項17～19のいずれか一項に記載の画像表示装置。

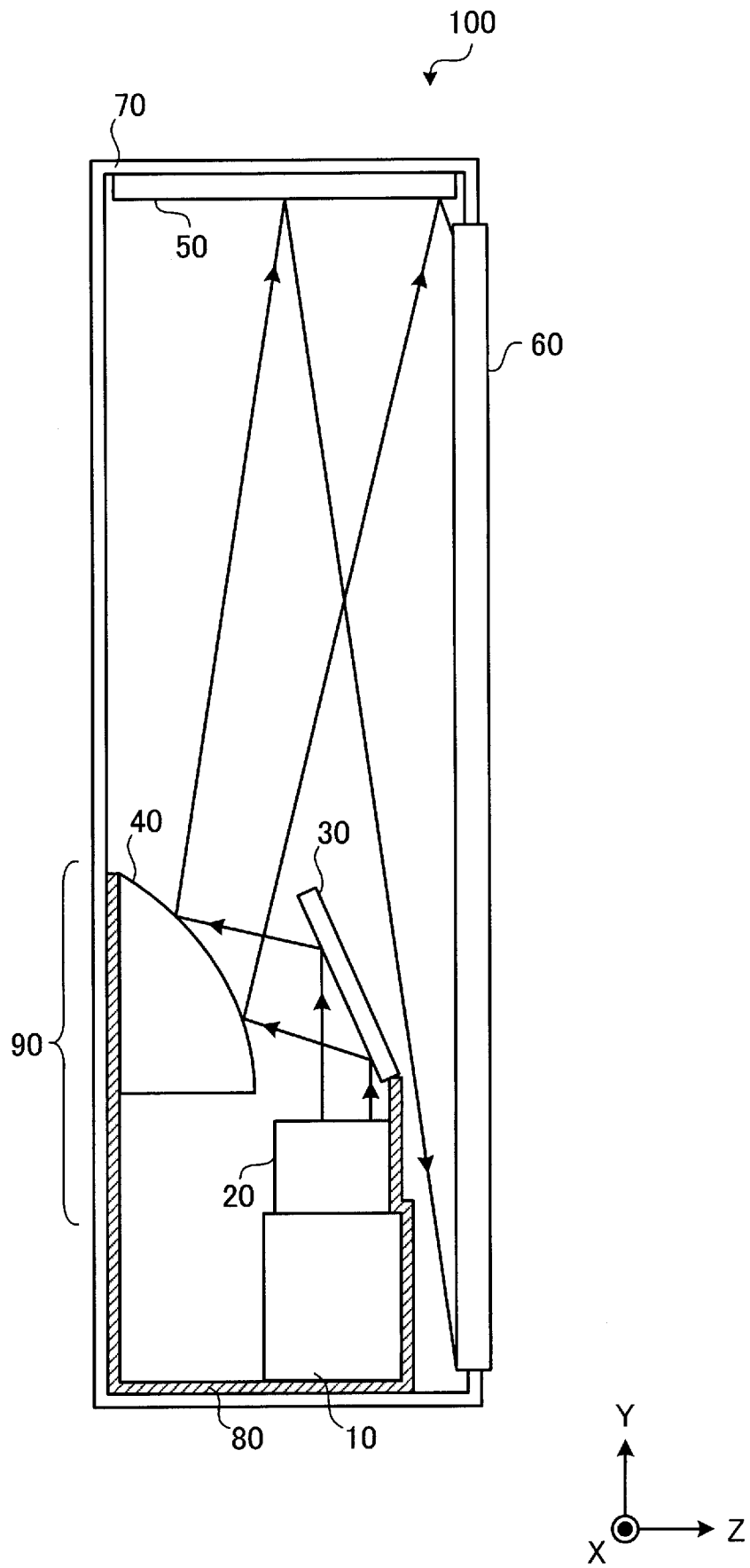
[21] 前記投写光学系は、前記第1ミラーにおいて略90度折り曲げられた前記投写レンズからの光を前記第2ミラーへ入射するように構成されることを特徴とする請求項17～20のいずれか一項に記載の画像表示装置。

[22] 前記投写光学系は、前記投写レンズ、前記第1ミラー及び前記第2ミラーを一体として構成されることを特徴とする請求項17～21のいずれか一項に記載の画像表示装置。

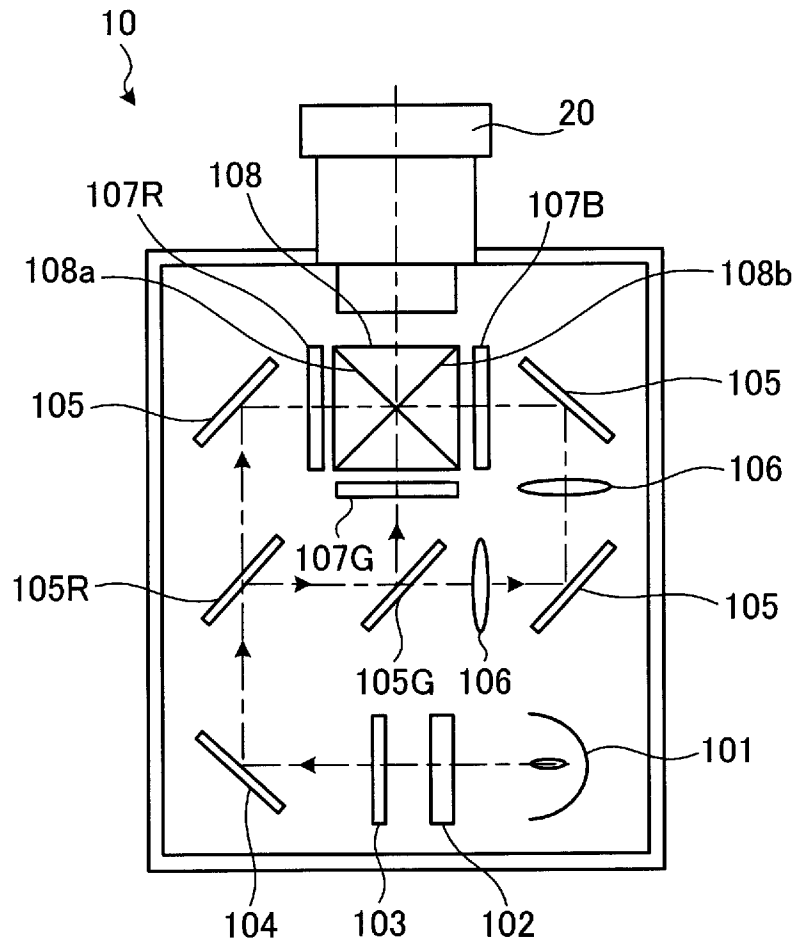
[23] 前記光学エンジン部は、光を画像信号に応じて変調する空間光変調装置を有し、前記空間光変調装置は、前記光軸から特定の側へシフトさせて進行する光が入射する位置に設けられることを特徴とする請求項17～22のいずれか一項に記載の画像表示装置。

- [24] 前記投写レンズは、前群レンズのうちの少なくとも1つが、その一部を取り除いたような形状をなすことを特徴とする請求項17～23のいずれか一項に記載の画像表示装置。
- [25] 前記光学エンジン部及び前記第3ミラーを一体に固定する固定部を有することを特徴とする請求項1～16のいずれか一項に記載の画像表示装置。
- [26] 少なくとも前記光学エンジン部、前記投写光学系及び前記第3ミラーを収納する筐体を有し、
前記固定部は、前記筐体内に設けられることを特徴とする請求項25に記載の画像表示装置。
- [27] 前記固定部は、さらに、前記第1ミラー及び前記第2ミラーの少なくとも一方を固定することを特徴とする請求項25又は26に記載の画像表示装置。

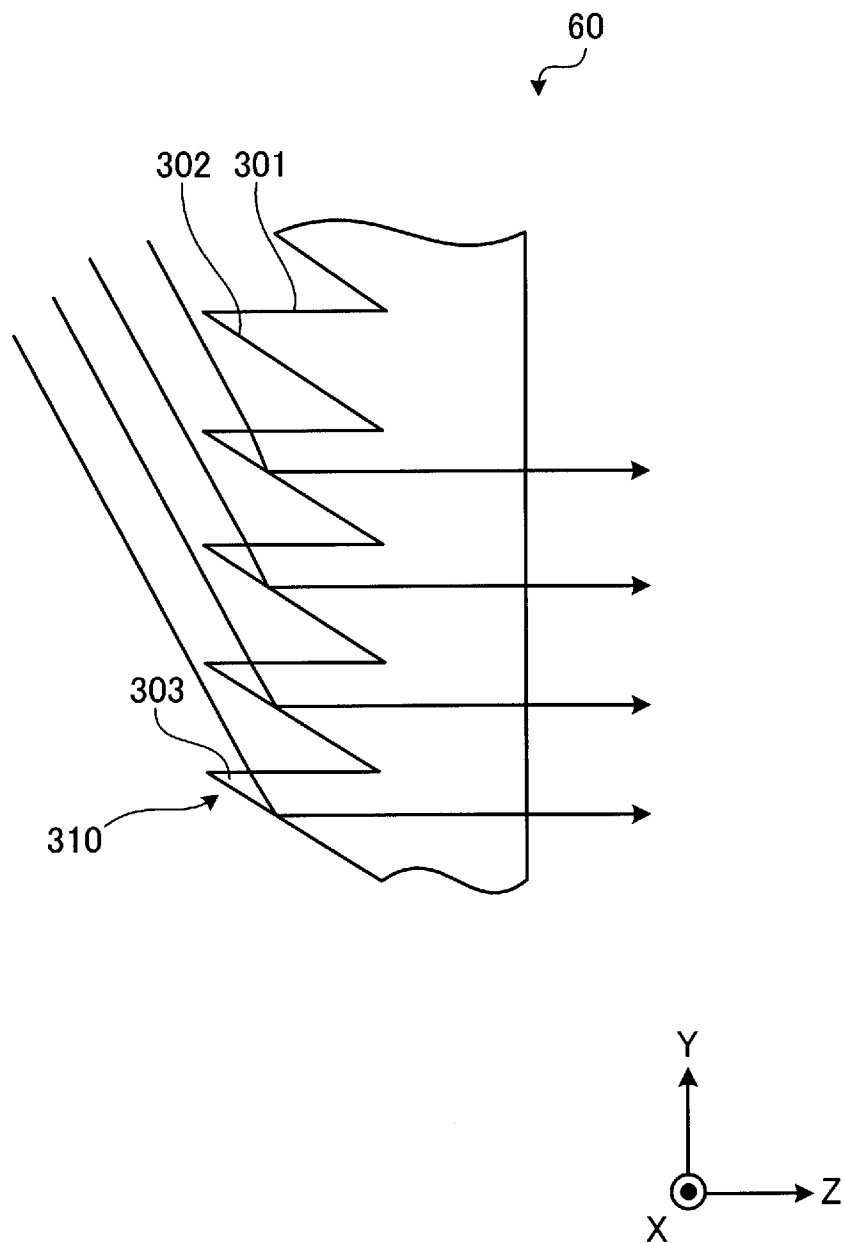
[図1]



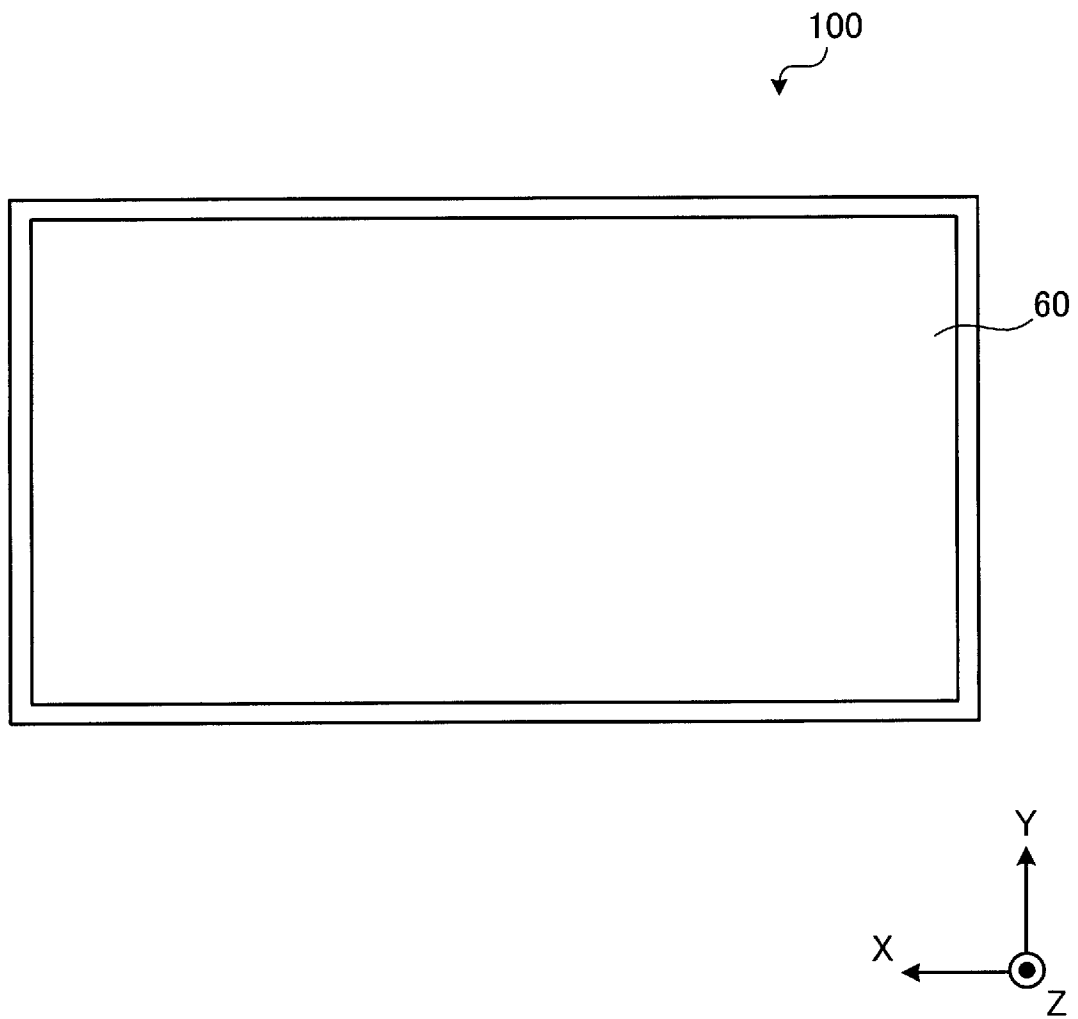
[図2]



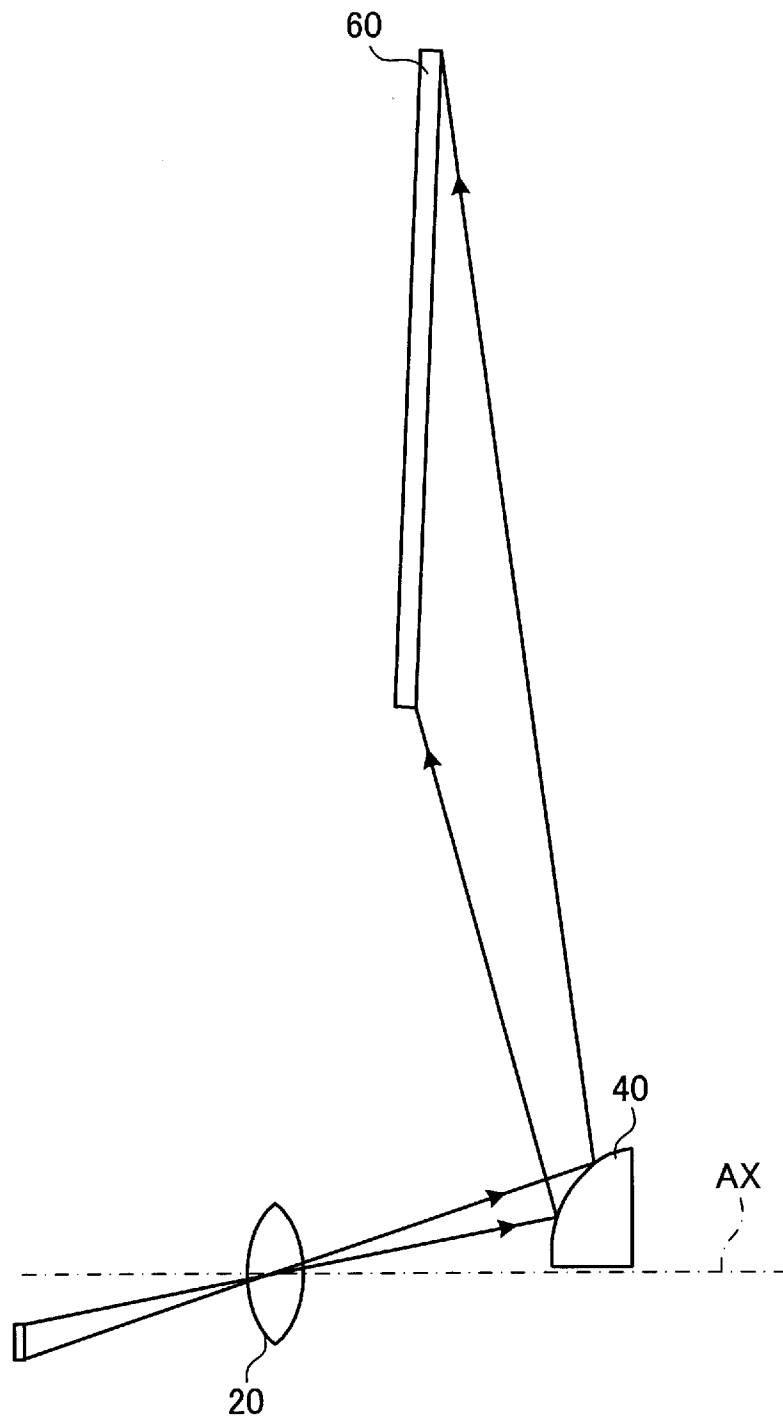
[図3]



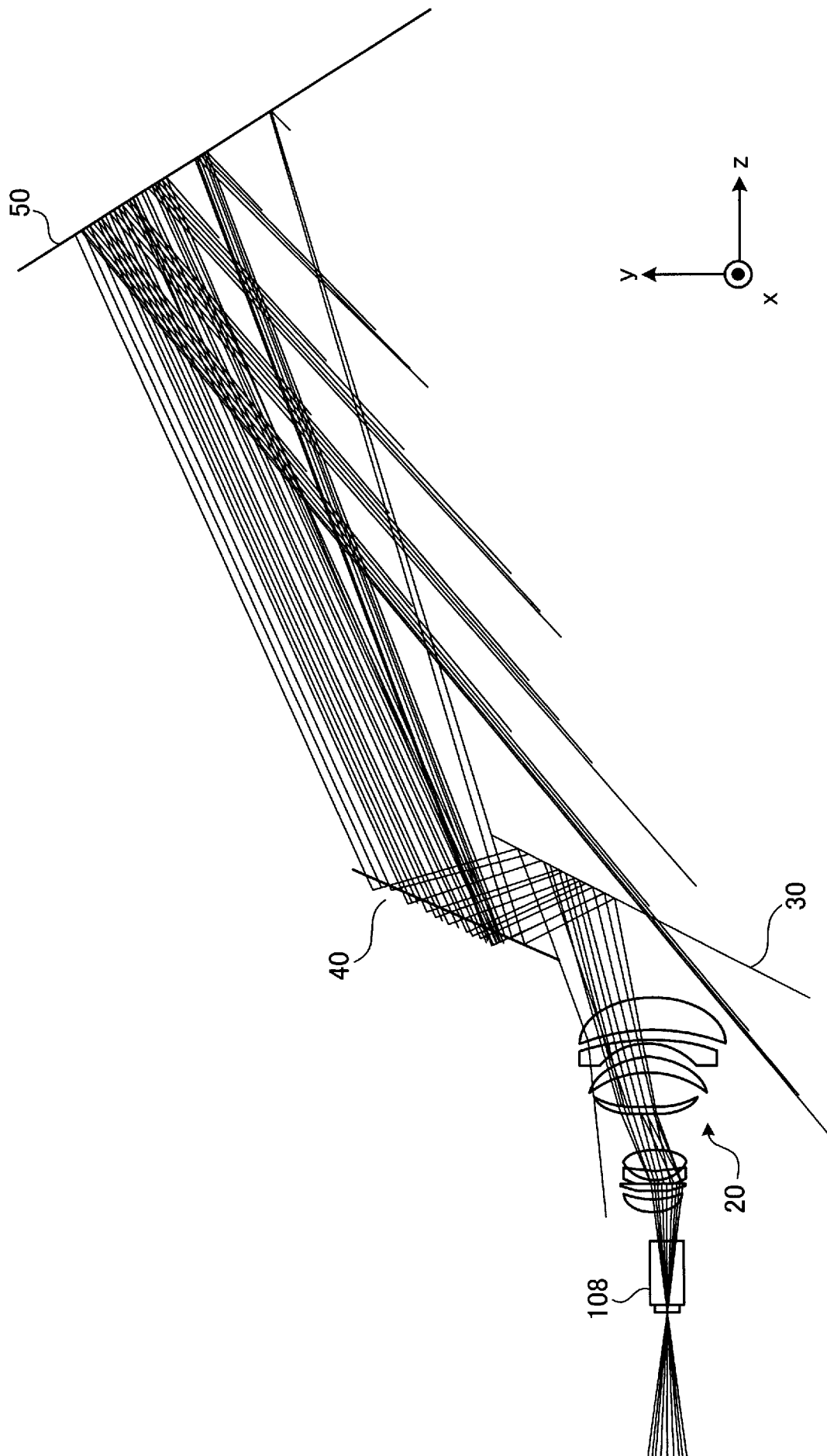
[図4]



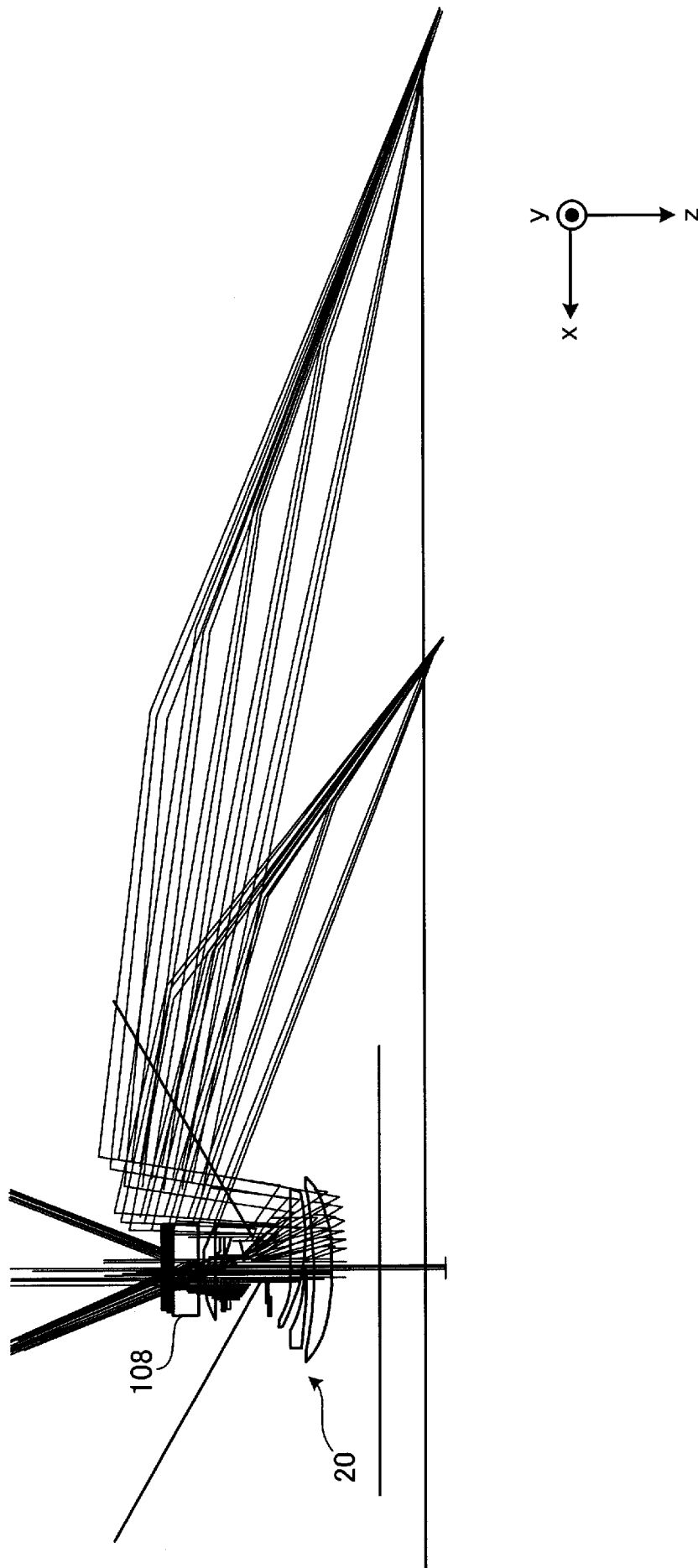
[図5]



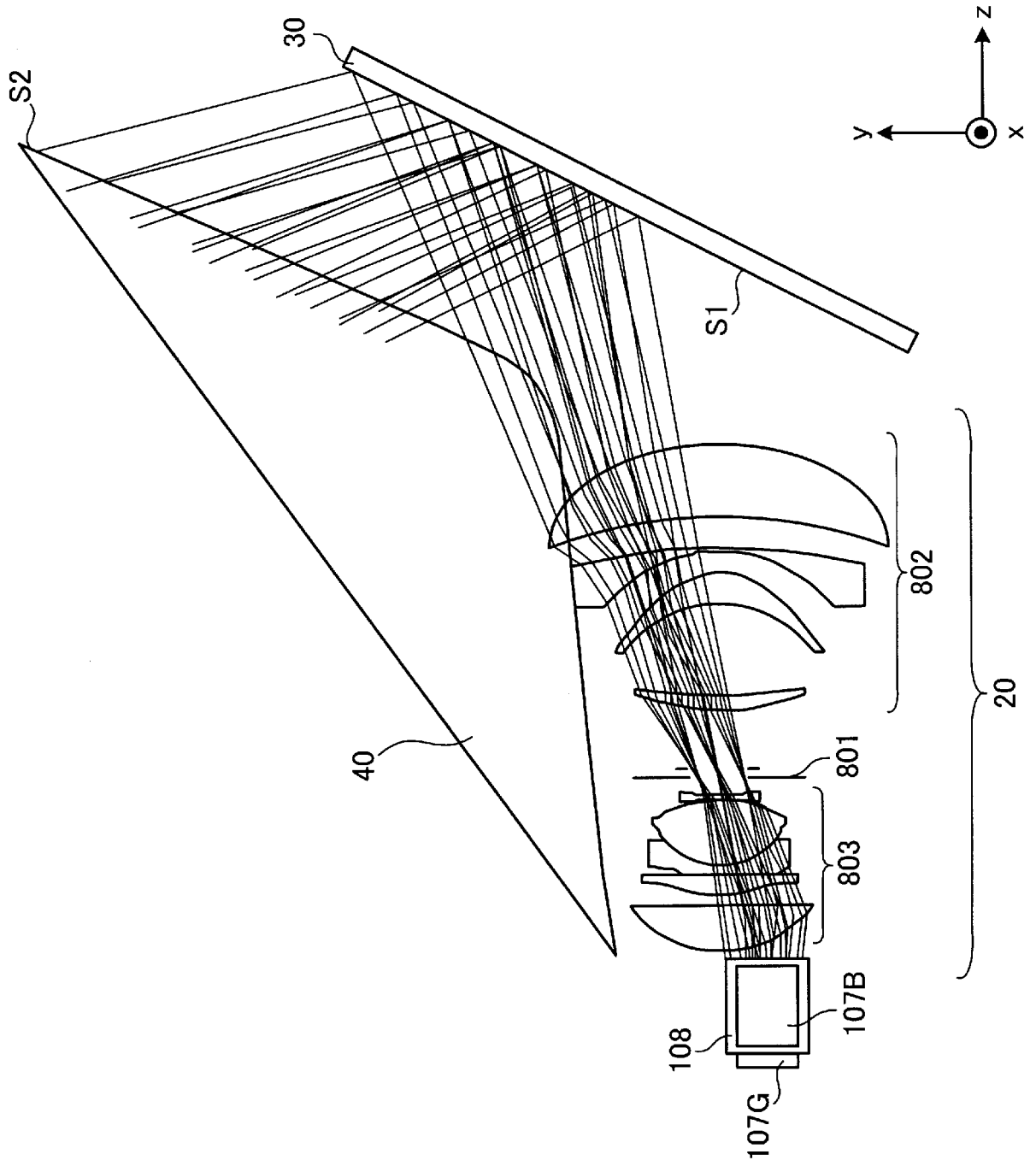
[図6]



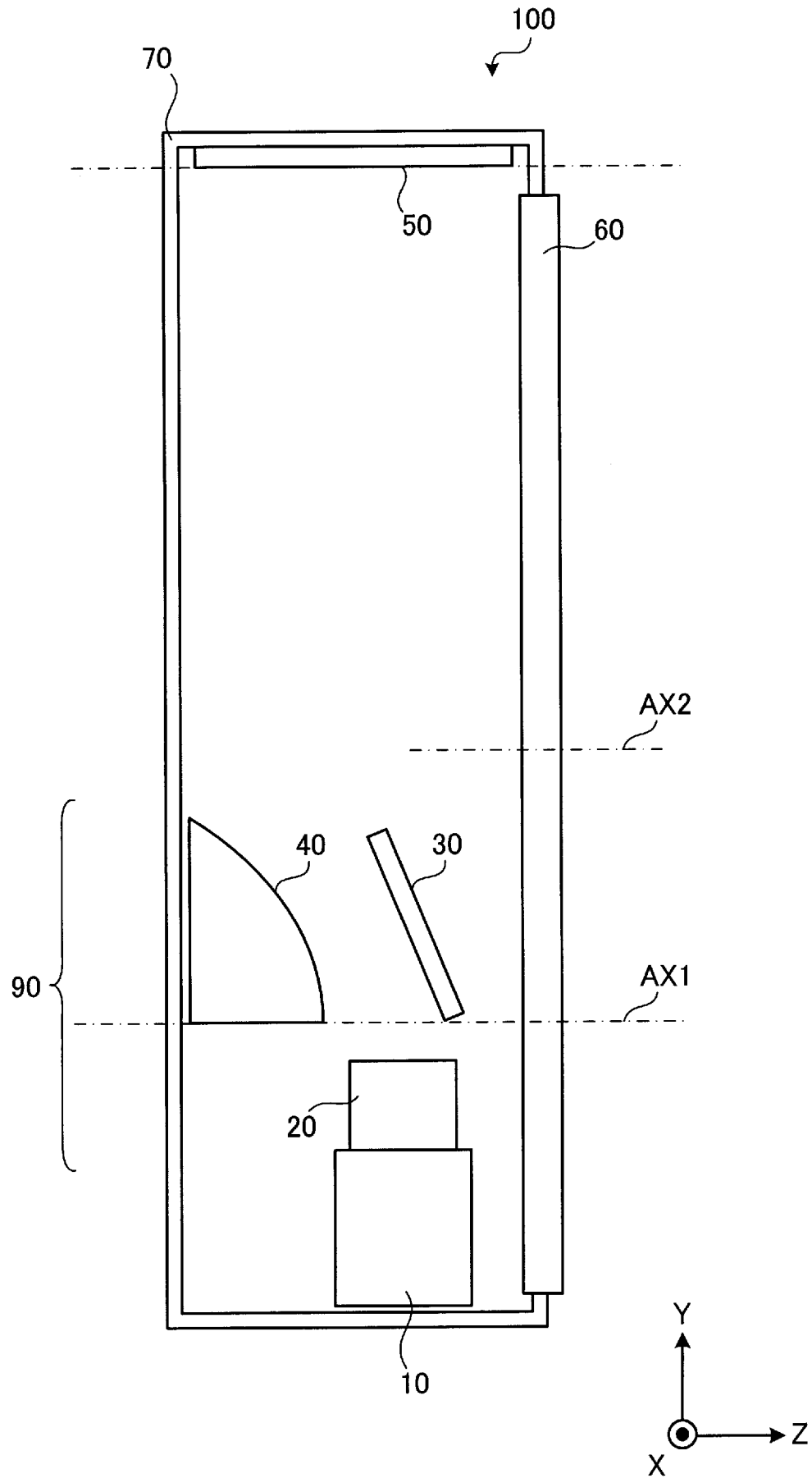
[図7]



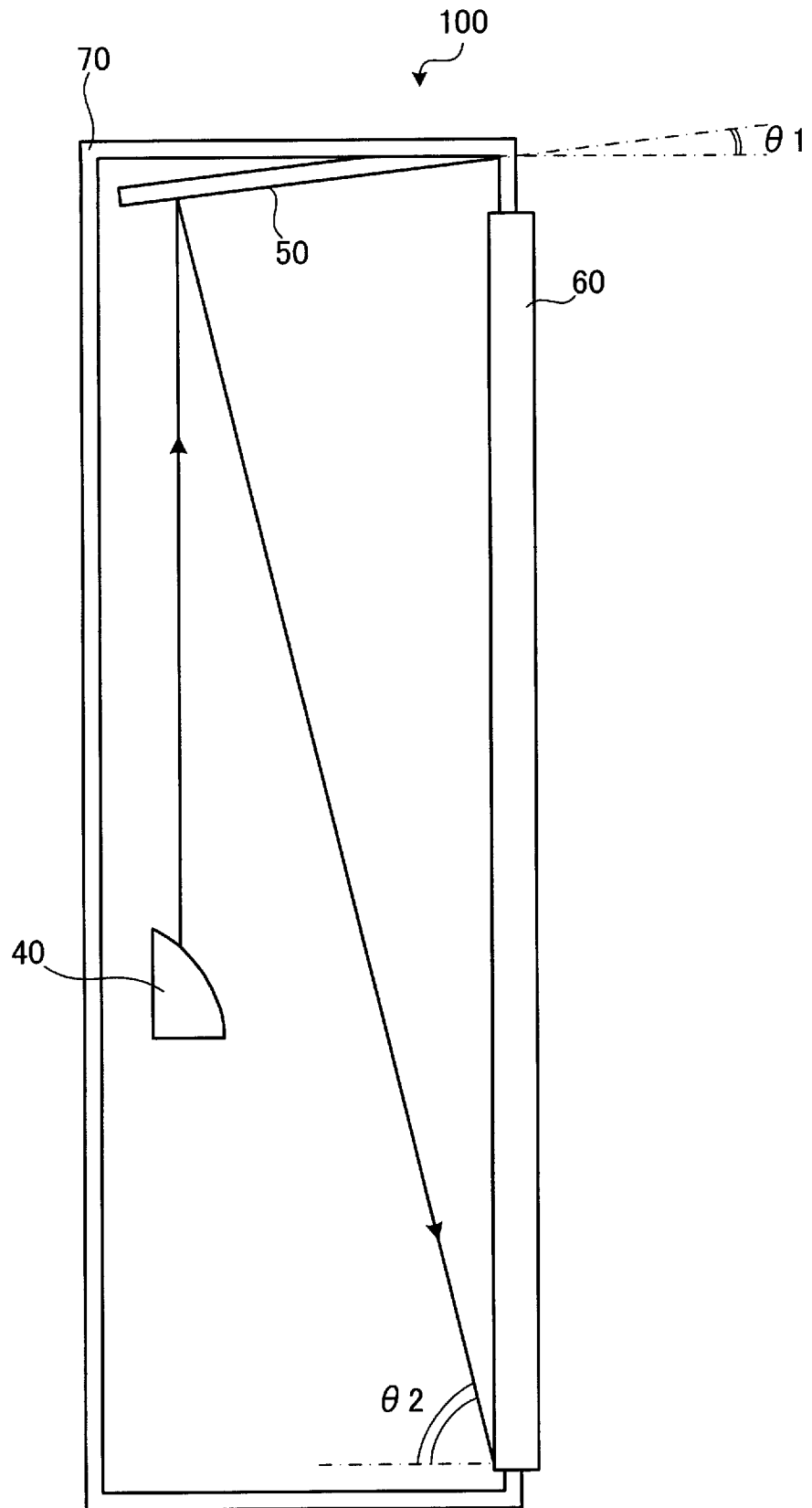
[図8]



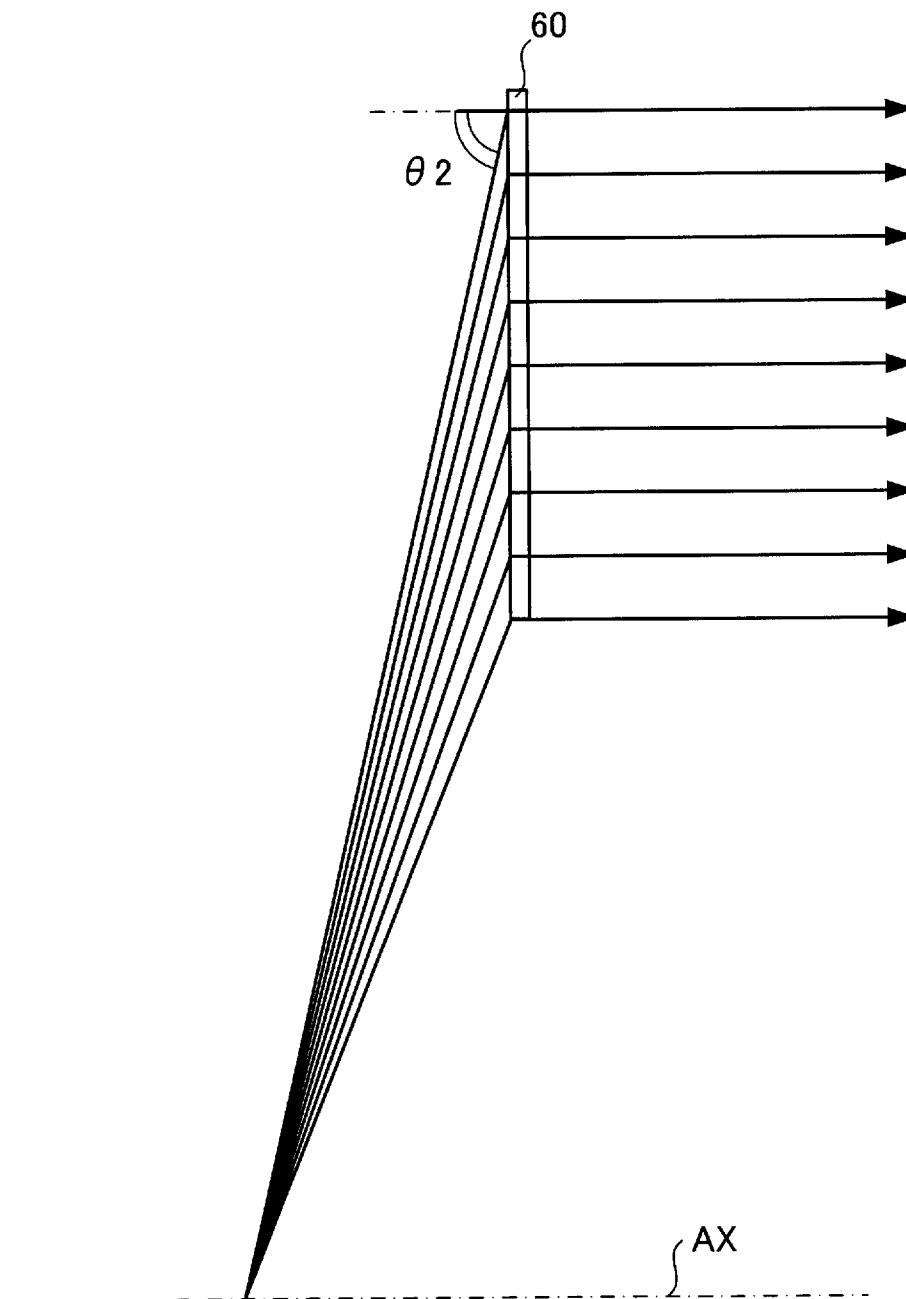
[図9]



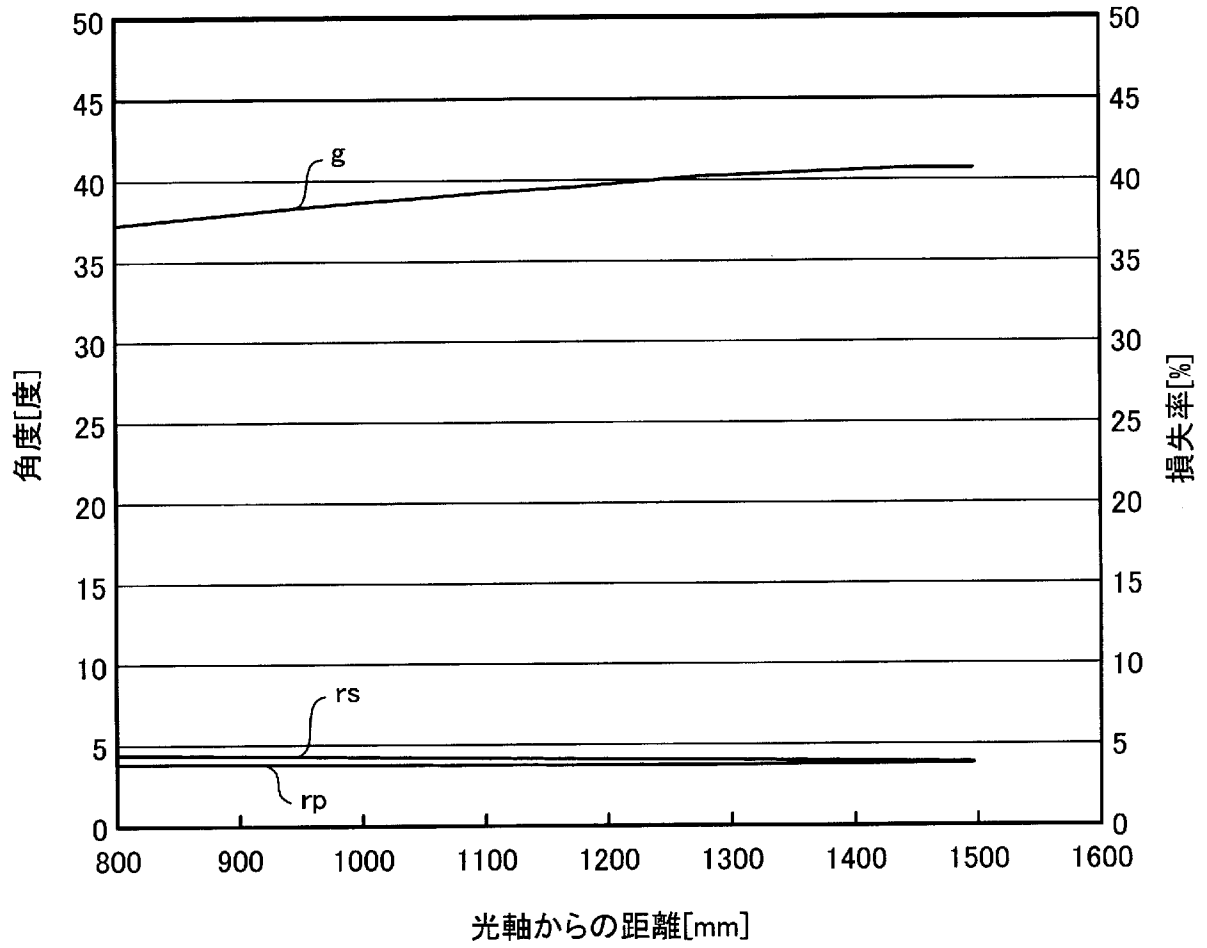
[図10]



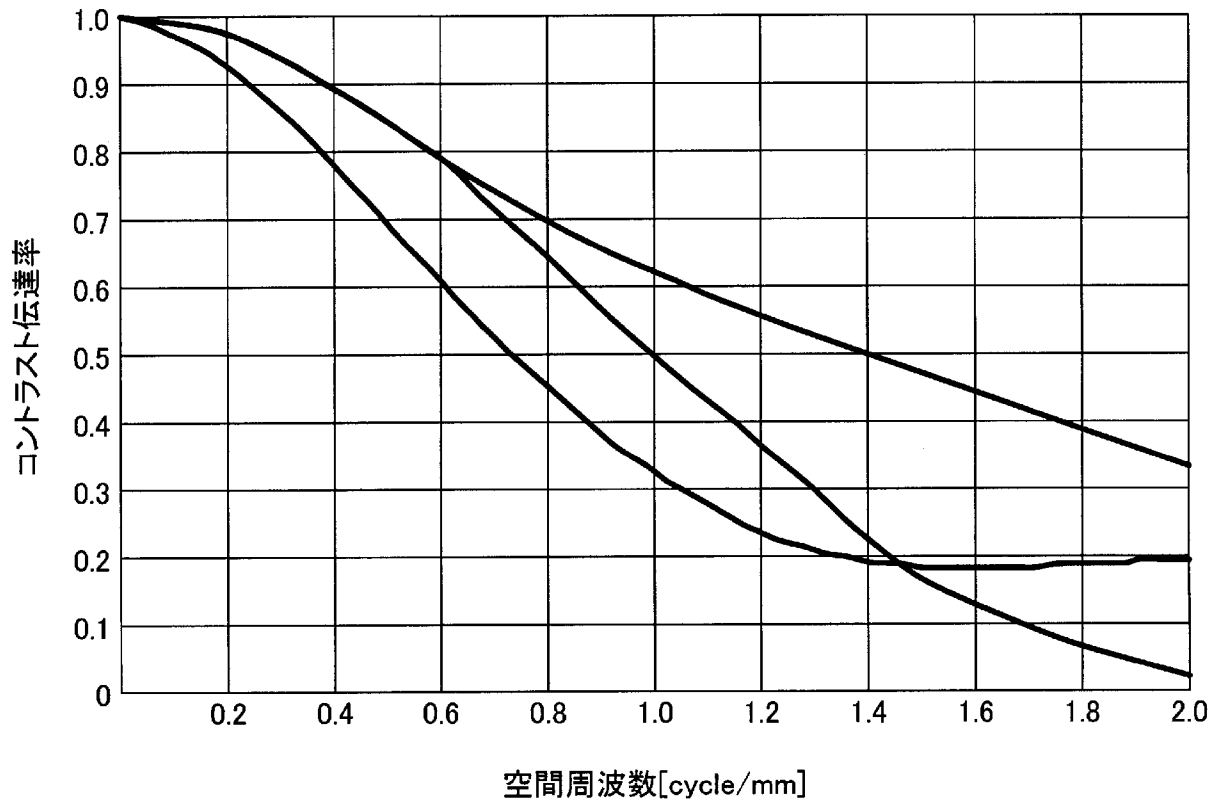
[図11]



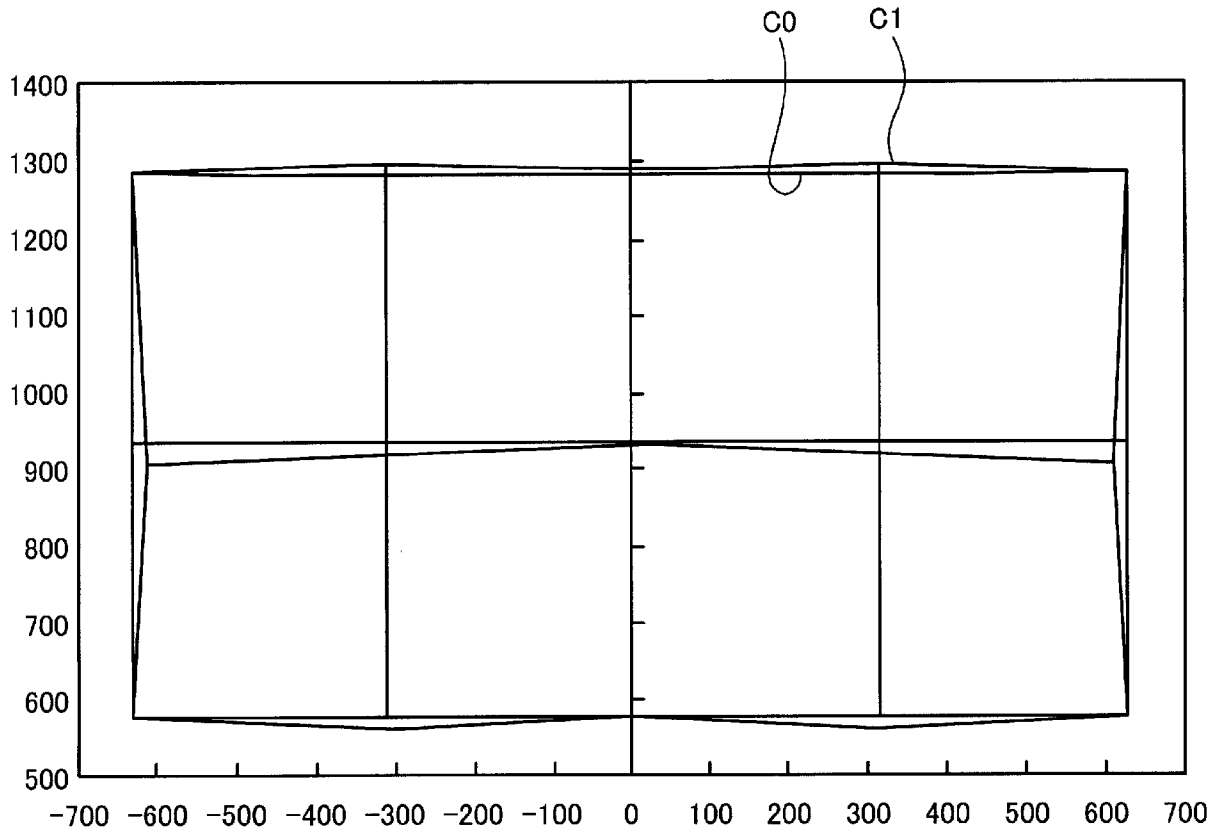
[図12]



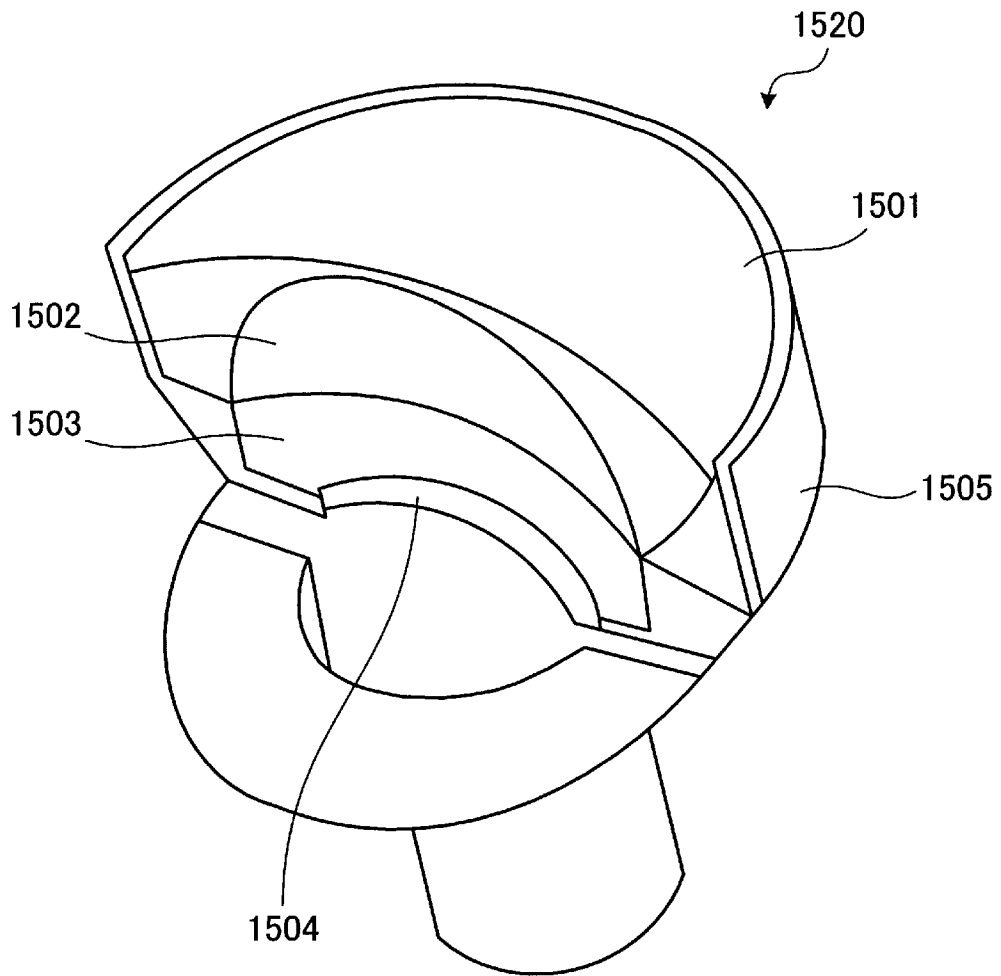
[図13]



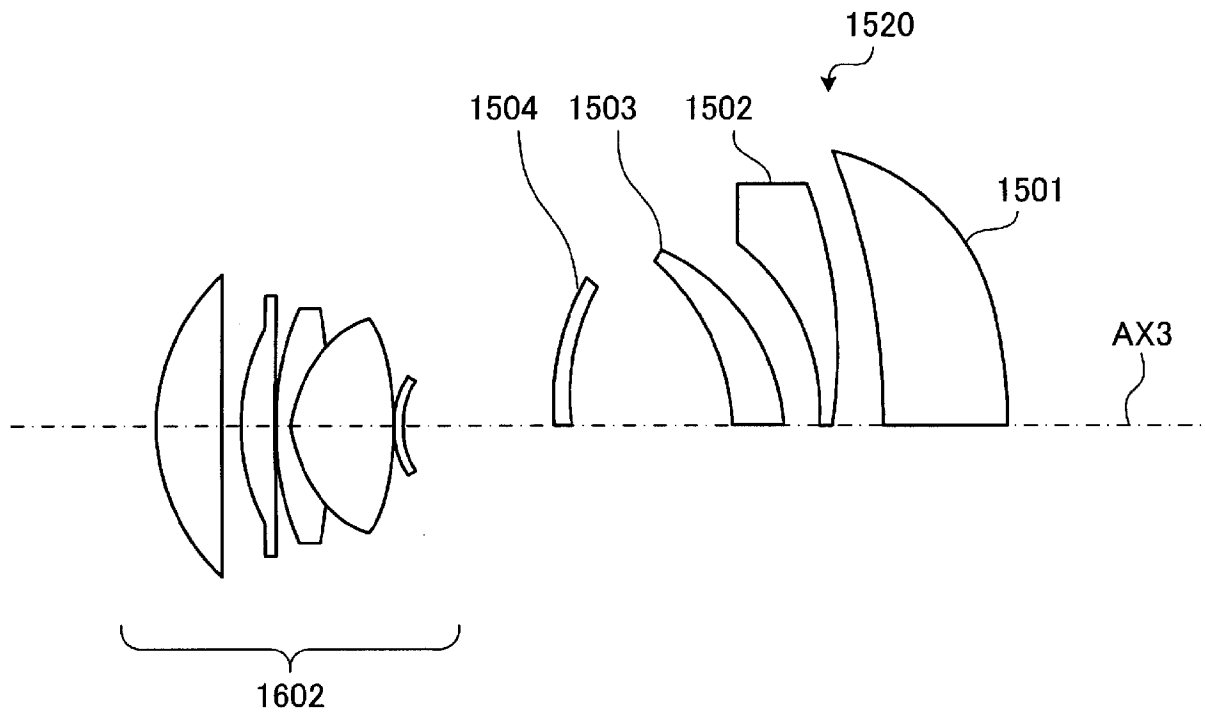
[図14]



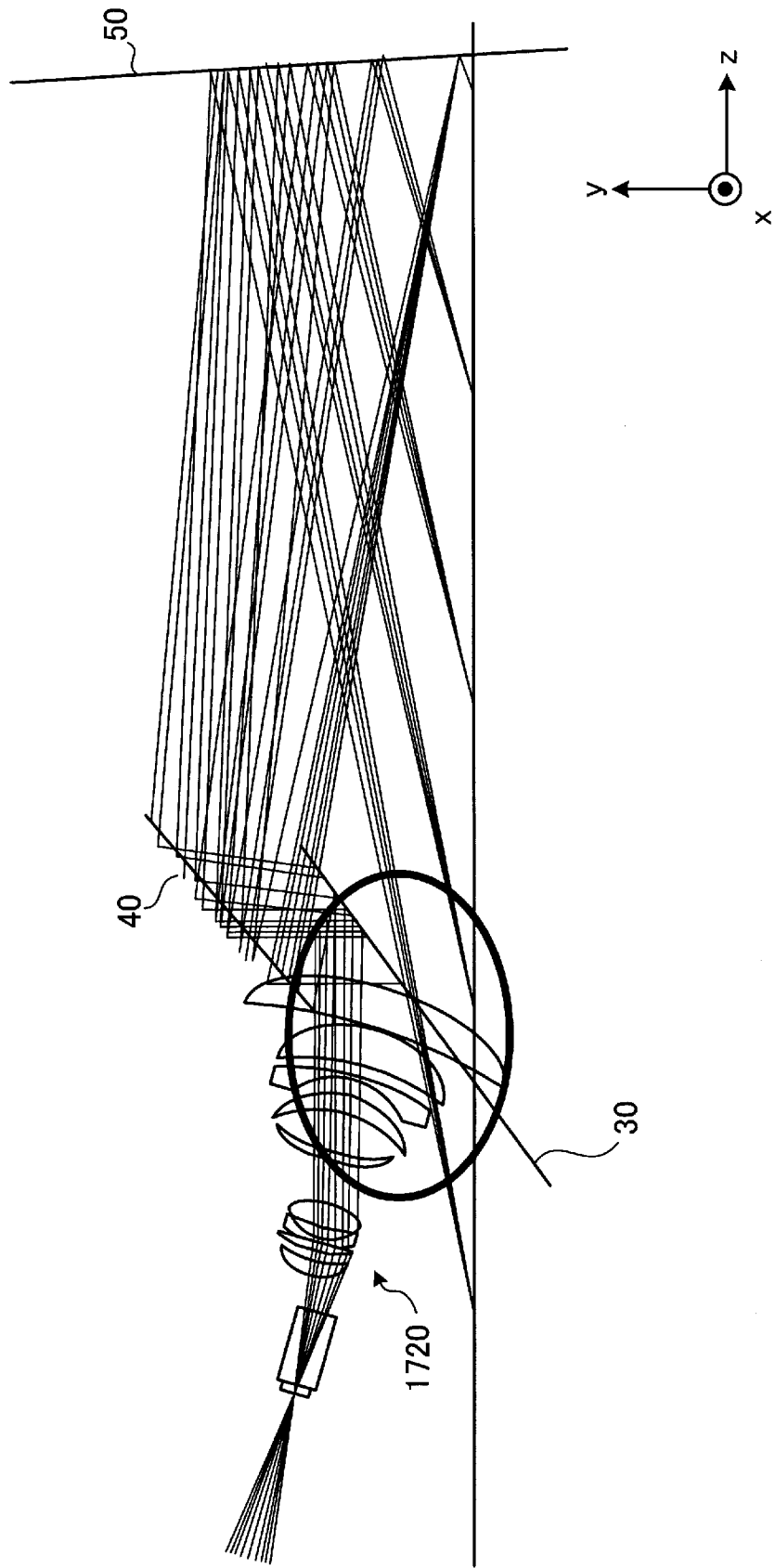
[図15]



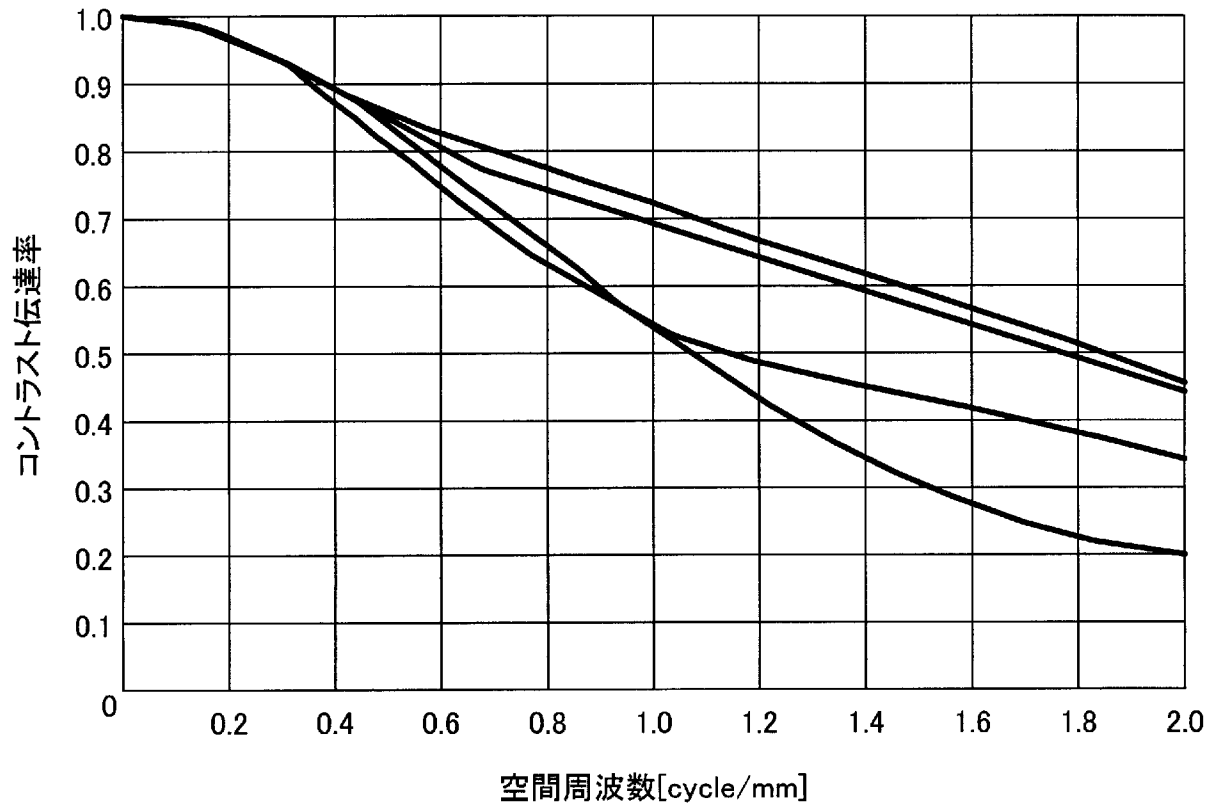
[図16]



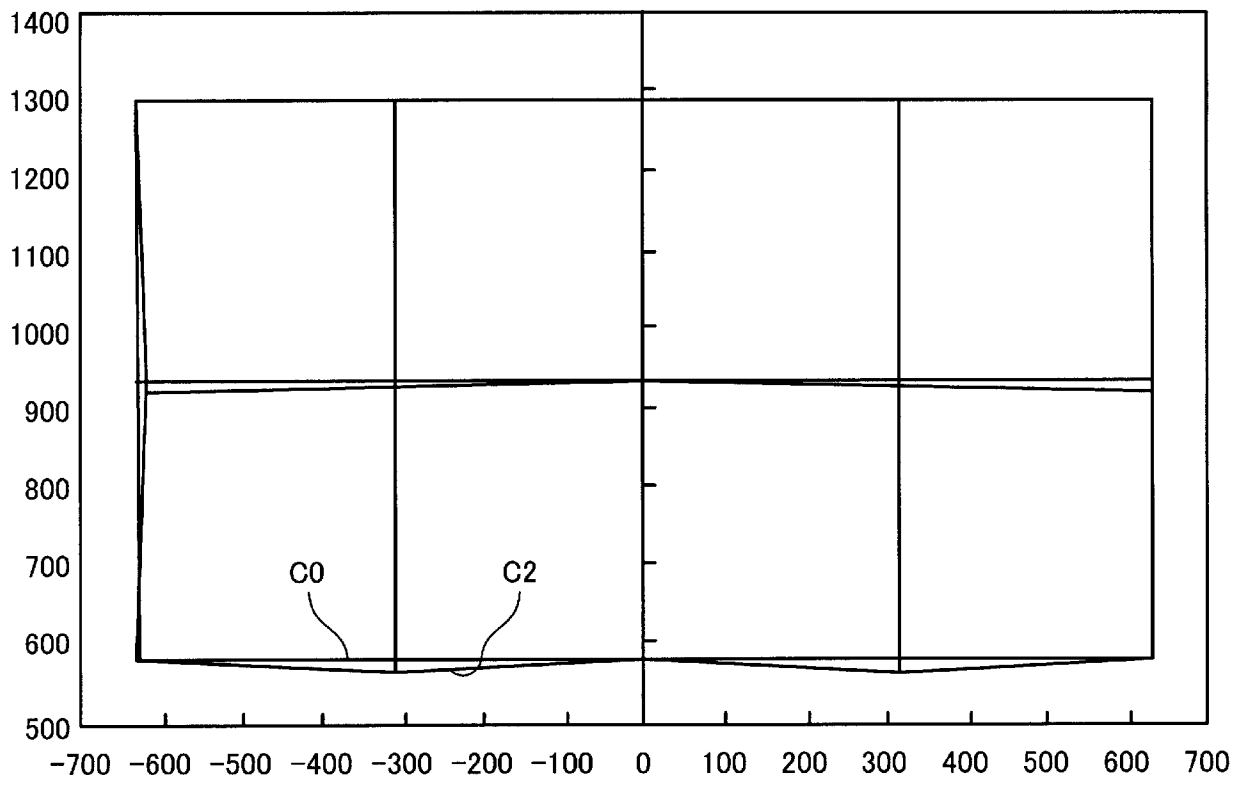
[図17]



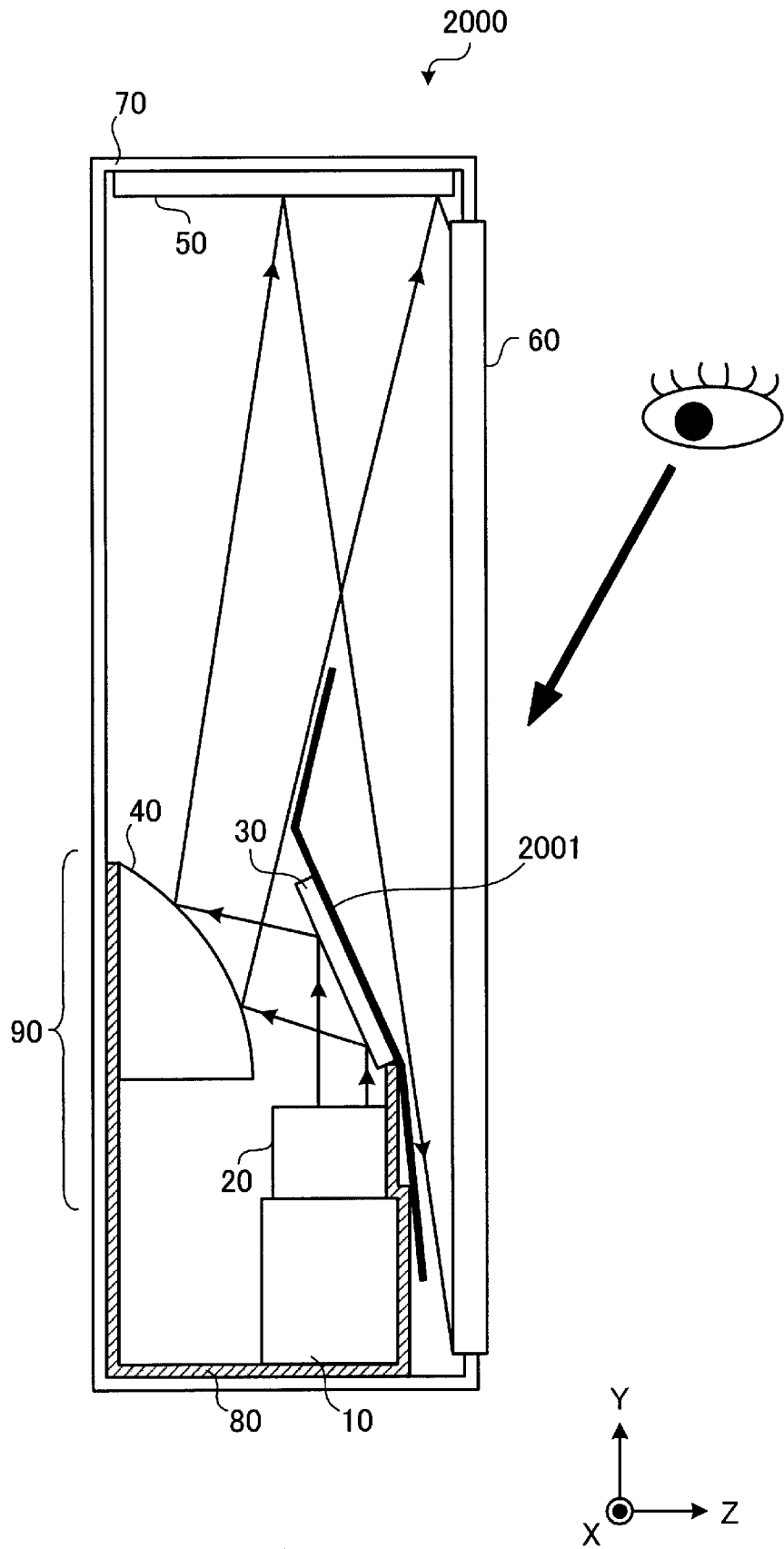
[図18]



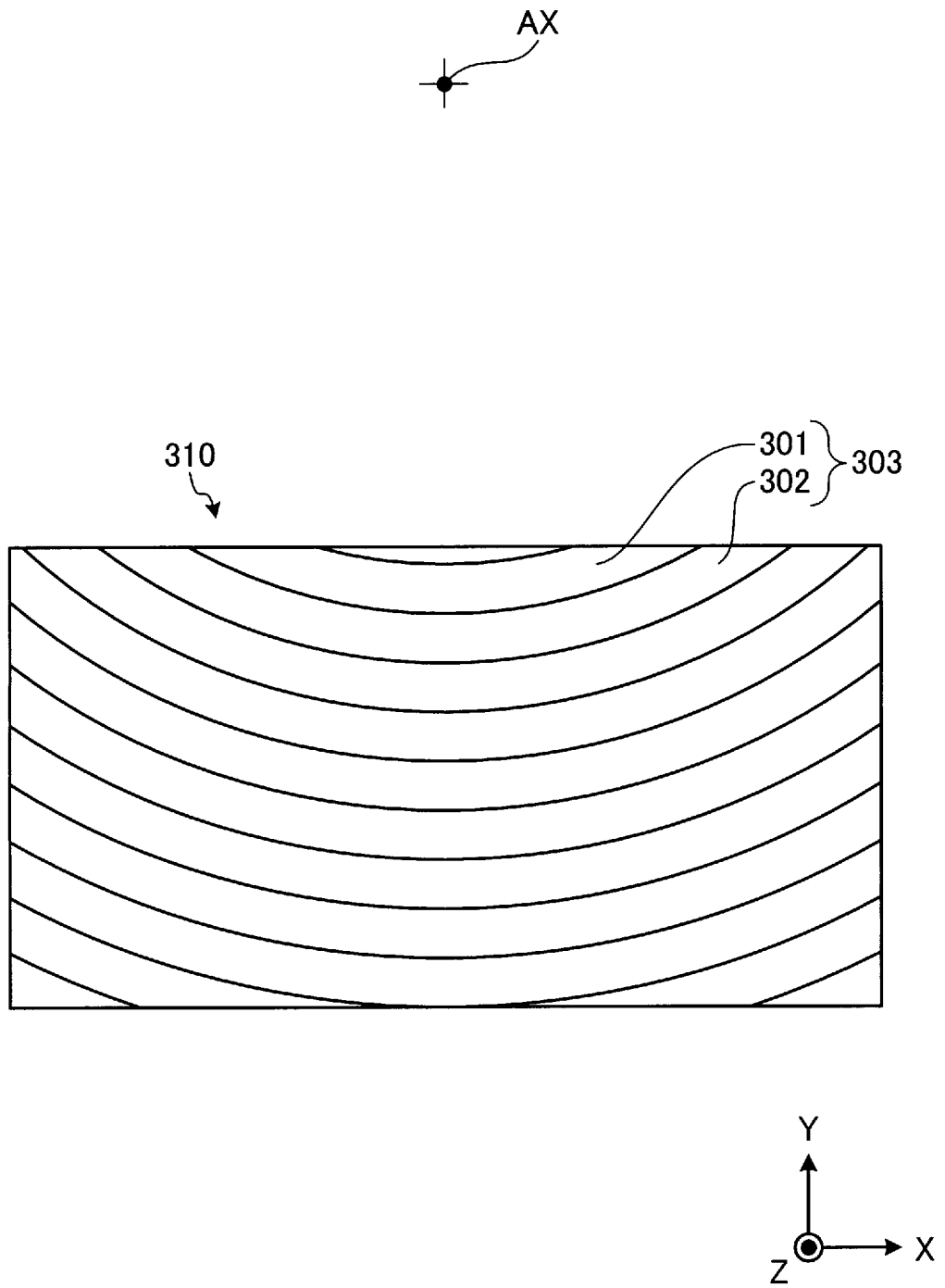
[図19]



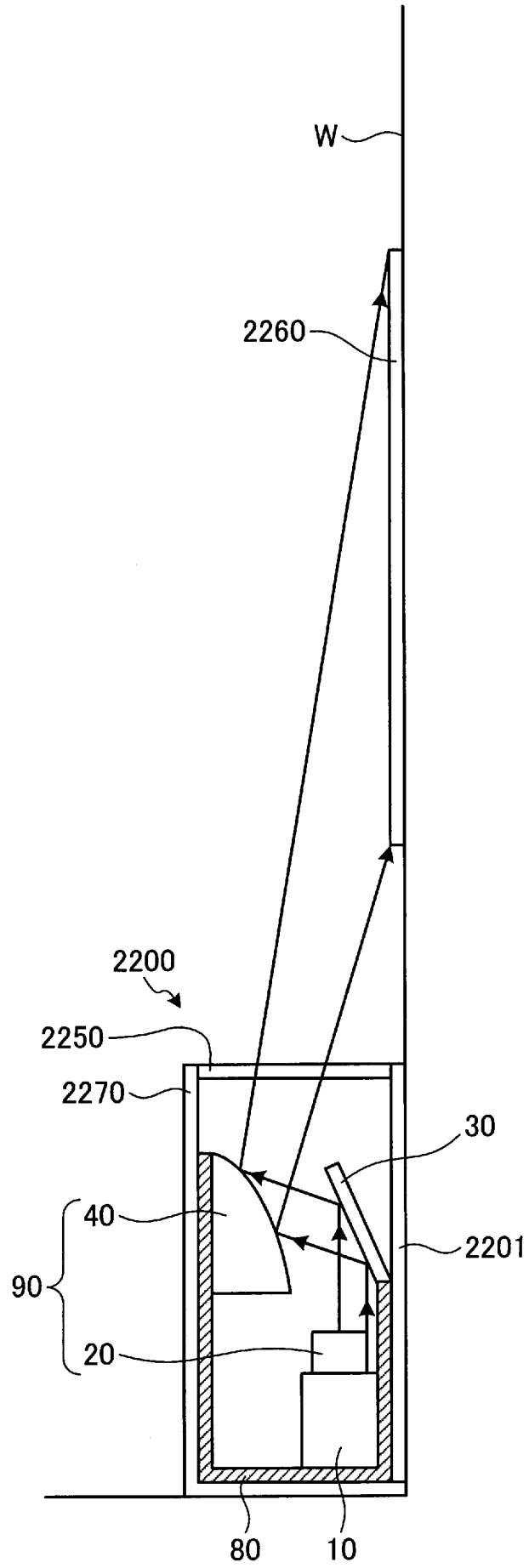
[図20]



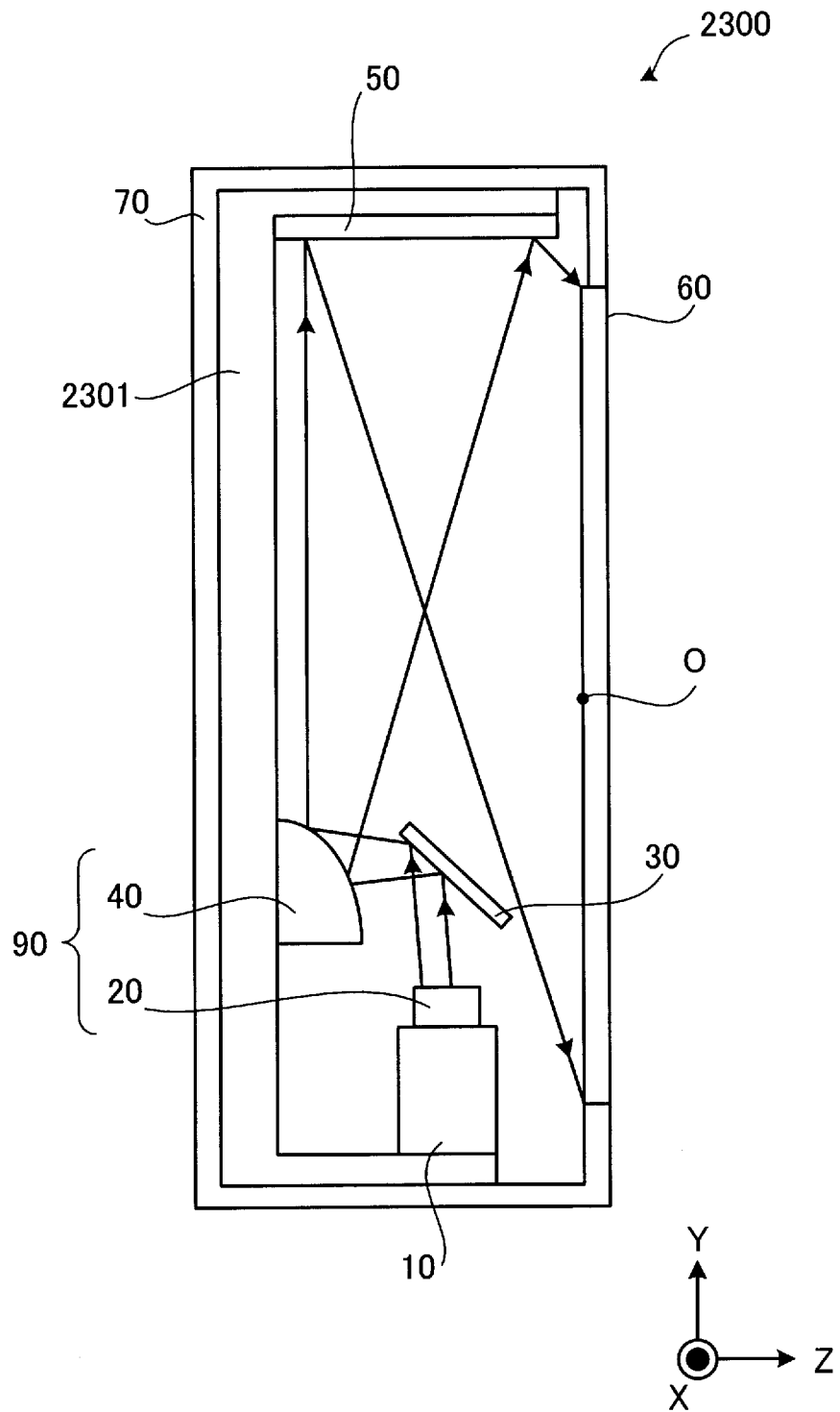
[図21]



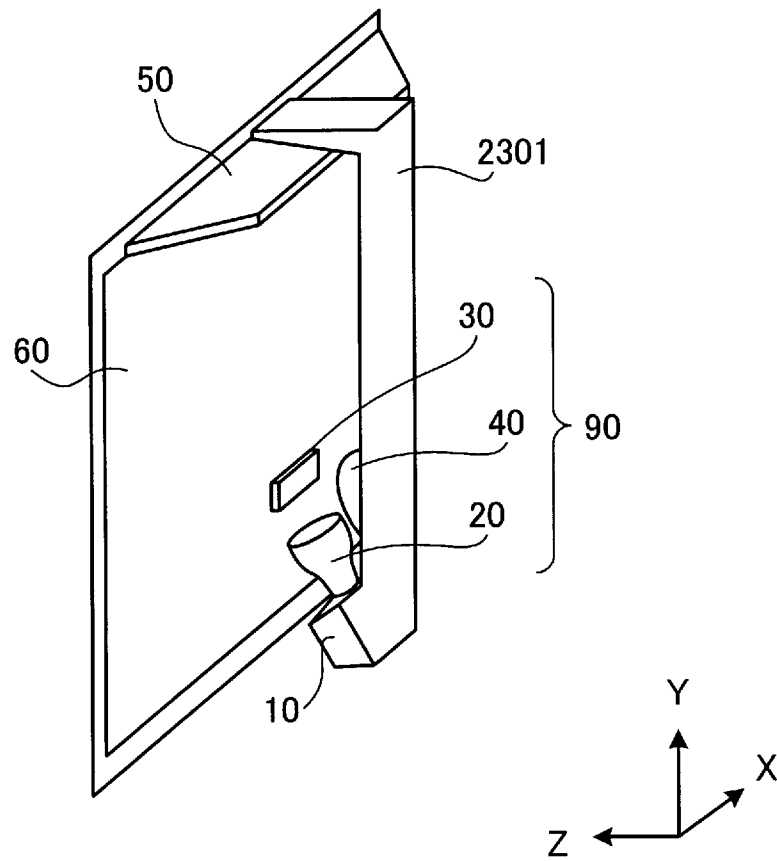
[図22]



[図23]



[図24]



INTERNATIONAL SEARCH REPORT

International application No.
PCT/JP2006/320971

A. CLASSIFICATION OF SUBJECT MATTER
G03B21/00(2006.01)i, G02F1/13(2006.01)i, G03B21/10(2006.01)i, G03B21/62(2006.01)i, H04N5/74(2006.01)i

According to International Patent Classification (IPC) or to both national classification and IPC

B. FIELDS SEARCHED

Minimum documentation searched (classification system followed by classification symbols)
G03B21/00-21/00, 21/12-30, 21/56-21/64, 33/00-33/16, G02F1/13, 1/137-1/141, H04N5/66-74

Documentation searched other than minimum documentation to the extent that such documents are included in the fields searched

Jitsuyo Shinan Koho	1922-1996	Jitsuyo Shinan Toroku Koho	1996-2006
Kokai Jitsuyo Shinan Koho	1971-2006	Toroku Jitsuyo Shinan Koho	1994-2006

Electronic data base consulted during the international search (name of data base and, where practicable, search terms used)

C. DOCUMENTS CONSIDERED TO BE RELEVANT

Category*	Citation of document, with indication, where appropriate, of the relevant passages	Relevant to claim No.
X	JP 2002-207168 A (Mitsubishi Electric Corp.), 26 July, 2002 (26.07.02), Par. Nos. [0143], [0188], [0191]; Fig. 25	1, 3, 5, 6, 9, 13, 17-19, 21-23
Y	& EP 1203977 A1 & WO 2001/086340 A1 & US 2001/0050758 A1	2, 4, 7, 8, 10-12, 14-16, 20, 24-27
Y	JP 2005-84576 A (Canon Inc.), 31 March, 2005 (31.03.05), Par. Nos. [0010], [0020]; Fig. 1 (Family: none)	2, 4, 7, 8, 10-12, 14, 16, 20, 24-27
Y	JP 2002-207190 A (NEC View Technology, Ltd.), 26 July, 2002 (26.07.02), Par. Nos. [0040], [0043]; Figs. 1, 6 & US 2002/0044263 A1	2, 4, 7, 8, 10-12, 14, 16, 20, 24-27

Further documents are listed in the continuation of Box C. See patent family annex.

* Special categories of cited documents:

"A" document defining the general state of the art which is not considered to be of particular relevance	"T" later document published after the international filing date or priority date and not in conflict with the application but cited to understand the principle or theory underlying the invention
"E" earlier application or patent but published on or after the international filing date	"X" document of particular relevance; the claimed invention cannot be considered novel or cannot be considered to involve an inventive step when the document is taken alone
"L" document which may throw doubts on priority claim(s) or which is cited to establish the publication date of another citation or other special reason (as specified)	"Y" document of particular relevance; the claimed invention cannot be considered to involve an inventive step when the document is combined with one or more other such documents, such combination being obvious to a person skilled in the art
"O" document referring to an oral disclosure, use, exhibition or other means	"&" document member of the same patent family
"P" document published prior to the international filing date but later than the priority date claimed	

Date of the actual completion of the international search 15 December, 2006 (15.12.06)	Date of mailing of the international search report 26 December, 2006 (26.12.06)
---	--

Name and mailing address of the ISA/ Japanese Patent Office	Authorized officer
Facsimile No.	Telephone No.

INTERNATIONAL SEARCH REPORT

International application No.

PCT/JP2006/320971

C (Continuation). DOCUMENTS CONSIDERED TO BE RELEVANT

Category*	Citation of document, with indication, where appropriate, of the relevant passages	Relevant to claim No.
Y	JP 7-281297 A (Sanyo Electric Co., Ltd.), 27 October, 1995 (27.10.95), Par. No. [0015]; Fig. 1 (Family: none)	15

A. 発明の属する分野の分類 (国際特許分類 (IPC))
 Int.Cl. G03B21/00(2006.01)i, G02F1/13(2006.01)i, G03B21/10(2006.01)i, G03B21/62(2006.01)i, H04N5/74(2006.01)i

B. 調査を行った分野
 調査を行った最小限資料 (国際特許分類 (IPC))
 Int.Cl. G03B21/00-21/00, 21/12-30, 21/56-21/64, 33/00-33/16, G02F1/13, 1/137-1/141, H04N5/66-74

最小限資料以外の資料で調査を行った分野に含まれるもの
 日本国実用新案公報 1922-1996年
 日本国公開実用新案公報 1971-2006年
 日本国実用新案登録公報 1996-2006年
 日本国登録実用新案公報 1994-2006年

国際調査で使用した電子データベース (データベースの名称、調査に使用した用語)

C. 関連すると認められる文献

引用文献の カテゴリー*	引用文献名 及び一部の箇所が関連するときは、その関連する箇所の表示	関連する 請求の範囲の番号
X Y	JP 2002-207168 A (三菱電機株式会社) 2002.07.26, 段落【0143】、【0188】、【0191】及び図25 & EP 1203977 A1 & WO 2001/086340 A1 & US 2001/0050758 A1	1, 3, 5, 6, 9, 13, 17-19, 21-23 2, 4, 7, 8, 10-12, 14-16, 20, 24-27
Y	JP 2005-84576 A (キヤノン株式会社) 2005.03.31, 段落【0010】、【0020】及び図1 (ファミリーなし)	2, 4, 7, 8, 10-12, 14, 16, 20, 24-27

C欄の続きにも文献が列挙されている。 パテントファミリーに関する別紙を参照。

* 引用文献のカテゴリー	の日の後に公表された文献
「A」特に関連のある文献ではなく、一般的技術水準を示すもの	「T」国際出願日又は優先日後に公表された文献であって出願と矛盾するものではなく、発明の原理又は理論の理解のために引用するもの
「E」国際出願日前の出願または特許であるが、国際出願日以後に公表されたもの	「X」特に関連のある文献であって、当該文献のみで発明の新規性又は進歩性がないと考えられるもの
「L」優先権主張に疑義を提起する文献又は他の文献の発行日若しくは他の特別な理由を確立するために引用する文献 (理由を付す)	「Y」特に関連のある文献であって、当該文献と他の1以上の文献との、当業者にとって自明である組合せによって進歩性がないと考えられるもの
「O」口頭による開示、使用、展示等に言及する文献	「&」同一パテントファミリー文献
「P」国際出願日前で、かつ優先権の主張の基礎となる出願	

国際調査を完了した日 15.12.2006	国際調査報告の発送日 26.12.2006
--------------------------	--------------------------

国際調査機関の名称及びあて先 日本国特許庁 (ISA/J P) 郵便番号100-8915 東京都千代田区霞が関三丁目4番3号	特許庁審査官 (権限のある職員) 佐竹 政彦 電話番号 03-3581-1101 内線 3273	21	3406
---	--	----	------

C (続き) . 関連すると認められる文献		
引用文献の カテゴリー*	引用文献名 及び一部の箇所が関連するときは、その関連する箇所の表示	関連する 請求の範囲の番号
Y	JP 2002-207190 A (エヌイーシービューテクノロジー株式会社) 2002.07.26, 段落【0040】、【0043】及び図1、6 & US 2002/0044263 A1	2, 4, 7, 8, 10-1 2, 14, 16, 20, 2 4-27
Y	JP 7-281297 A (三洋電機株式会社) 1995.10.27, 段落【0015】 及び図1 (ファミリーなし)	15