



(12) 发明专利申请

(10) 申请公布号 CN 113405015 A

(43) 申请公布日 2021.09.17

(21) 申请号 202110708391.2

F16T 1/45 (2006.01)

(22) 申请日 2021.06.25

F16L 23/02 (2006.01)

F16F 15/08 (2006.01)

(71) 申请人 华能秦煤瑞金发电有限责任公司  
地址 341100 江西省赣州市赣县区茅店镇  
上坝村

(72) 发明人 杨行炳 徐良 周建松 吕海涛  
石伟栋 张建忠 郭通 李强  
张捷 文作伟 朱致军 刘晓航  
王东升

(74) 专利代理机构 南京禹为知识产权代理事务  
所(特殊普通合伙) 32272  
代理人 朱宝庆

(51) Int.Cl.

F16T 1/20 (2006.01)

F16T 1/38 (2006.01)

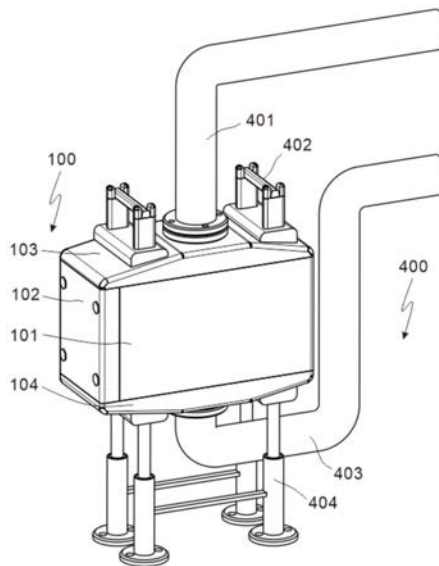
权利要求书2页 说明书8页 附图8页

(54) 发明名称

一种基于提高安全性的疏水阀

(57) 摘要

本发明公开了一种基于提高安全性的疏水阀,包括阀体组件,包括壳体、设置于所述壳体一侧的紧固件、设置于所述壳体顶部的进水件、设置于所述壳体底部的出水件;控制组件,设置于所述壳体的内部,包括设置于所述壳体内底壁的阀座、设置于所述阀座顶部的阀瓣、设置于所述阀座内部的导流件,以及设置于所述阀瓣顶部的浮球件;安装组件,设置于所述壳体内底壁并位于所述阀座的两侧。本发明通过控制组件和安装组件的设置使得该疏水阀拆装及检修效率更加高,同时使用时更加便利,然后通过连接组件的设置使得该疏水阀连接在管道上时稳定性更加强,且具有一定的缓冲空间,极大的降低了疏水阀与管道之间连接处断裂的几率,安全性更加高。



1. 一种基于提高安全性的疏水阀,其特征在于:包括,  
阀体组件(100),包括壳体(101)、设置于所述壳体(101)一侧的紧固件(102)、设置于所述壳体(101)顶部的进水件(103)、设置于所述壳体(101)底部的出水件(104);  
控制组件(200),设置于所述壳体(101)的内部,包括设置于所述壳体(101)内底壁的阀座(201)、设置于所述阀座(201)顶部的阀瓣(202)、设置于所述阀座(201)内部的导流件(203),以及设置于所述阀瓣(202)顶部的浮球件(204);  
安装组件(300),设置于所述壳体(101)内底壁并位于所述阀座(201)的两侧,包括设置于所述阀座(201)两侧的安装板(301)、设置于所述安装板(301)顶部的安装槽(302)、设置于所述安装板(301)侧面的过水孔(303),以及设置于所述安装板(301)顶部的安装件(304);以及,  
连接组件(400),设置于所述壳体(101)的外侧,包括设置于所述壳体(101)顶部的第一连接件(401)、设置于所述壳体(101)顶部且位于所述第一连接件(401)两侧的防护件(402)、设置于所述壳体(101)底部的第二连接件(403),以及设置于所述壳体(101)底部且位于所述第二连接件(403)外侧的支撑件(404)。
2. 如权利要求1所述的基于提高安全性的疏水阀,其特征在于:所述第一连接件(401)包括设置于所述进水件(103)顶部的第一法兰(401a)、设置于所述第一法兰(401a)顶部的第二法兰(401b),以及设置于所述第二法兰(401b)顶部的第一管道(401c),所述第一法兰(401a)与所述第二法兰(401b)之间通过螺丝配合。
3. 如权利要求1或2所述的基于提高安全性的疏水阀,其特征在于:所述防护件(402)包括设置于所述壳体(101)顶部的第一板(402a)、设置于所述第一板(402a)顶部的固定块(402b)、设置于所述固定块(402b)顶部的把手(402c),以及设置于所述固定块(402b)顶部并位于所述把手(402c)侧面的橡胶块(402d)。
4. 如权利要求3所述的基于提高安全性的疏水阀,其特征在于:所述第二连接件(403)包括设置于所述出水件(104)底部的第三法兰(403a)、设置于所述第三法兰(403a)底部的第四法兰(403b),以及设置于所述第四法兰(403b)底部的第二管道(403c),所述第三法兰(403a)与所述第四法兰(403b)之间通过螺丝配合。
5. 如权利要求4所述的基于提高安全性的疏水阀,其特征在于:所述支撑件(404)包括设置于所述壳体(101)底部的第二板(404a)、设置于所述第二板(404a)底部并位于所述第二管道(403c)外侧的伸缩杆(404b)、设置于所述伸缩杆(404b)底端的固定管(404c)、设置于所述固定管(404c)内部的滑块(404d)、设置于所述滑块(404d)底部的缓冲弹簧(404e),以及设置于所述固定管(404c)底端的固定盘(404f),所述伸缩杆(404b)的底端与所述滑块(404d)的顶部配合。
6. 如权利要求1、2、4、和5任一所述的基于提高安全性的疏水阀,其特征在于:所述进水件(103)包括设置于所述壳体(101)顶部的第一固定板(103a)、设置于所述第一固定板(103a)中部的进水管(103b)、设置于所述壳体(101)内顶壁的固定框(103c)、设置于所述固定框(103c)两侧的导流板(103d),以及设置于所述固定框(103c)两侧过滤网(103e),所述进水管(103b)设置于所述固定框(103c)的上方,所述出水件(104)包括设置于所述壳体(101)底部的第二固定板(104a)、设置于所述第二固定板(104a)中部的出水管(104b),以及设置于所述第二固定板(104a)内部且与所述出水管(104b)连通的第一排空槽(104c)。

7. 如权利要求6所述的基于提高安全性的疏水阀,其特征在于:所述紧固件(102)包括设置于所述壳体(101)侧面的阀盖(102a)、设置于所述阀盖(102a)内侧的排空阀(102b),以及设置于所述阀盖(102a)内部的第二排空槽(102c),所述第二排空槽(102c)与所述第一排空槽(104c)连通,所述导流件(203)包括设置于所述阀瓣(202)底部的连接杆(203a),以及设置于所述连接杆(203a)底端且位于所述阀座(201)内部的叶轮(203b),所述连接杆(203a)与所述阀瓣(202)转动连接,所述出水管(104b)与所述阀座(201)连通,所述浮球件(204)包括设置于所述阀瓣(202)顶部的固定杆(204a)、设置于所述固定杆(204a)两端的浮球(204b)、设置于所述浮球(204b)底部的导流斜面(204c),以及设置于所述浮球(204b)顶部的倾斜板(204d),所述固定杆(204a)设置于所述安装槽(302)的内部,两个所述倾斜板(204d)对称设置,且向内侧倾斜。

8. 如权利要求7所述的基于提高安全性的疏水阀,其特征在于:所述安装组件(300)还包括设置于所述安装槽(302)内壁的缓冲板(305),所述缓冲板(305)与所述固定杆(204a)接触,所述固定杆(204a)的侧面设置有挡块(204a-a),所述挡块(204a-a)与所述安装板(301)的内侧接触。

9. 如权利要求7或8所述的基于提高安全性的疏水阀,其特征在于:所述安装件(304)包括设置于所述安装板(301)顶部的两侧的第一凹槽(304a)、设置于所述第一凹槽(304a)内部的活动块(304b)、设置于所述安装板(301)顶部的U型卡块(304c),以及设置于所述活动块(304b)底部的配重件(304d),所述安装件(304)还包括设置于所述安装槽(302)两侧的第二凹槽(304e)、设置于所述第二凹槽(304e)内部的活动挡板(304f)、设置于所述安装槽(302)两侧且位于所述第二凹槽(304e)下方的第三凹槽(304g),以及设置于所述第三凹槽(304g)内部的U型滑板(304h),所述活动挡板(304f)转动设置于所述第二凹槽(304e)的内部,所述U型滑板(304h)滑动设置于所述第三凹槽(304g)的内部。

10. 如权利要求9所述的基于提高安全性的疏水阀,其特征在于:所述配重件(304d)包括设置于所述活动块(304b)底部的配重块(304d-a),以及设置于所述配重块(304d-a)侧面的密封条(304d-b),所述活动挡板(304f)包括设置于内部的第一轴(304f-a),所述U型滑板(304h)包括设置于内部的第二轴(304h-a),所述活动块(304b)包括设置于中部的第一滑槽(304b-a)和第二滑槽(304b-b),所述第一轴(304f-a)滑动设置于所述第一滑槽(304b-a)的内部,所述第二轴(304h-a)滑动设置于所述第二滑槽(304b-b)的内部。

## 一种基于提高安全性的疏水阀

### 技术领域

[0001] 本发明涉及疏水阀技术领域,特别是一种基于提高安全性的疏水阀。

### 背景技术

[0002] 蒸汽疏水阀(简称疏水阀)的作用是自动排除加热设备或蒸汽管道中的蒸汽凝结水及空气等不凝气体,且不漏出蒸汽,由于疏水阀具有阻汽排水的作用,可使蒸汽加热设备均匀给热,充分利用蒸汽潜热防止蒸汽管道中发生水锤,疏水阀的品种很多,各有不同的性能,选用疏水阀时,首先应选其特性能满足蒸汽加热设备的最佳运行,然后才考虑其他客观条件,这样选择你所需要的疏水阀才是正确和有效的,现有技术中的疏水阀在安装时一般是悬空安装或通过螺丝固定在墙面上,悬空安装的方式在长时间的使用过程中容易使管道受力过大而发生较大的形变,造成断裂等情况,而将疏水阀安装在墙面上的方式容错空间较小,疏水阀在使用过程中需要一定的缓冲空间,以避免疏水阀与管道的连接处发生断裂,这种方式就会导致疏水阀使用过程中安全性较低,存在诸多的不便。

### 发明内容

[0003] 本部分的目的在于概述本发明的实施例的一些方面以及简要介绍一些较佳实施例。在本部分以及本申请的说明书摘要和发明名称中可能会做些简化或省略以避免使本部分、说明书摘要和发明名称的目的模糊,而这种简化或省略不能用于限制本发明的范围。

[0004] 鉴于上述和/或现有的基于提高安全性的疏水阀中存在的问题,提出了本发明。

[0005] 因此,本发明所要解决的问题在于现有技术中的疏水阀在使用过程中安全性较低,使用起来较为不便。

[0006] 为解决上述技术问题,本发明提供如下技术方案:一种基于提高安全性的疏水阀,其包括,阀体组件,包括壳体、设置于所述壳体一侧的紧固件、设置于所述壳体顶部的进水件、设置于所述壳体底部的出水件;控制组件,设置于所述壳体的内部,包括设置于所述壳体内底壁的阀座、设置于所述阀座顶部的阀瓣、设置于所述阀座内部的导流件,以及设置于所述阀瓣顶部的浮球件;安装组件,设置于所述壳体内底壁并位于所述阀座的两侧,包括设置于所述阀座两侧的安装板、设置于所述安装板顶部的安装槽、设置于所述安装板侧面的过水孔,以及设置于所述安装板顶部的安装件;以及,连接组件,设置于所述壳体的外侧,包括设置于所述壳体顶部的第一连接件、设置于所述壳体顶部且位于所述第一连接件两侧的保护件、设置于所述壳体底部的第二连接件,以及设置于所述壳体底部且位于所述第二连接件外侧的支撑件。

[0007] 作为本发明所述基于提高安全性的疏水阀的一种优选方案,其中:所述第一连接件包括设置于所述进水件顶部的第一法兰、设置于所述第一法兰顶部的第二法兰,以及设置于所述第二法兰顶部的第一管道,所述第一法兰与所述第二法兰之间通过螺丝配合。

[0008] 作为本发明所述基于提高安全性的疏水阀的一种优选方案,其中:所述保护件包括设置于所述壳体顶部的第一板、设置于所述第一板顶部的固定块、设置于所述固定块顶

部的把手,以及设置于所述固定块顶部并位于所述把手侧面的橡胶块。

[0009] 作为本发明所述基于提高安全性的疏水阀的一种优选方案,其中:所述第二连接件包括设置于所述出水件底部的第三法兰、设置于所述第三法兰底部的第四法兰,以及设置于所述第四法兰底部的第二管道,所述第三法兰与所述第四法兰之间通过螺丝配合。

[0010] 作为本发明所述基于提高安全性的疏水阀的一种优选方案,其中:所述支撑件包括设置于所述壳体底部的第二板、设置于所述第二板底部并位于所述第二管道外侧的伸缩杆、设置于所述伸缩杆底端的固定管、设置于所述固定管内部的滑块、设置于所述滑块底部的缓冲弹簧,以及设置于所述固定管底端的固定盘,所述伸缩杆的底端与所述滑块的顶部配合。

[0011] 作为本发明所述基于提高安全性的疏水阀的一种优选方案,其中:所述进水件包括设置于所述壳体顶部的第一固定板、设置于所述第一固定板中部的进水管、设置于所述壳体内顶壁的固定框、设置于所述固定框两侧的导流板,以及设置于所述固定框两侧的过滤网,所述进水管设置于所述固定框的上方,所述出水件包括设置于所述壳体底部的第二固定板、设置于所述第二固定板中部的出水管,以及设置于所述第二固定板内部且与所述出水管连通的第一排空槽。

[0012] 作为本发明所述基于提高安全性的疏水阀的一种优选方案,其中:所述紧固件包括设置于所述壳体侧面的阀盖、设置于所述阀盖内侧的排空阀,以及设置于所述阀盖内部的第二排空槽,所述第二排空槽与所述第一排空槽连通,所述导流件包括设置于所述阀瓣底部的连接杆,以及设置于所述连接杆底端且位于所述阀座内部的叶轮,所述连接杆与所述阀瓣转动连接,所述出水管与所述阀座连通,所述浮球件包括设置于所述阀瓣顶部的固定杆、设置于所述固定杆两端的浮球、设置于所述浮球底部的导流斜面,以及设置于所述浮球顶部的倾斜板,所述固定杆设置于所述安装槽的内部,两个所述倾斜板对称设置,且向内侧倾斜。

[0013] 作为本发明所述基于提高安全性的疏水阀的一种优选方案,其中:所述安装组件还包括设置于所述安装槽内壁的缓冲板,所述缓冲板与所述固定杆接触,所述固定杆的侧面设置有挡块,所述挡块与所述安装板的内侧接触。

[0014] 作为本发明所述基于提高安全性的疏水阀的一种优选方案,其中:所述安装件包括设置于所述安装板顶部的两侧的第一凹槽、设置于所述第一凹槽内部的活动块、设置于所述安装板顶部的型卡块,以及设置于所述活动块底部的配重件,所述安装件还包括设置于所述安装槽两侧的第二凹槽、设置于所述第二凹槽内部的活动挡板、设置于所述安装槽两侧且位于所述第二凹槽下方的第三凹槽,以及设置于所述第三凹槽内部的型滑板,所述活动挡板转动设置于所述第二凹槽的内部,所述型滑板滑动设置于所述第三凹槽的内部。

[0015] 作为本发明所述基于提高安全性的疏水阀的一种优选方案,其中:所述配重件包括设置于所述活动块底部的配重块,以及设置于所述配重块侧面的密封条,所述活动挡板包括设置于内部的第一轴,所述型滑板包括设置于内部的第二轴,所述活动块包括设置于中部的第一滑槽和第二滑槽,所述第一轴滑动设置于所述第一滑槽的内部,所述第二轴滑动设置于所述第二滑槽的内部。

[0016] 本发明有益效果为:本发明通过控制组件和安装组件的设置使得该疏水阀拆装及检修效率更加高,同时使用时更加便利,然后通过连接组件的设置使得该疏水阀连接在管

道上时稳定性更加强,且具有一定的缓冲空间,极大的降低了疏水阀与管道之间连接处断裂的几率,安全性更加高。

### 附图说明

[0017] 为了更清楚地说明本发明实施例的技术方案,下面将对实施例描述中所需要使用的附图作简单地介绍,显而易见地,下面描述中的附图仅仅是本发明的一些实施例,对于本领域普通技术人员来讲,在不付出创造性劳动性的前提下,还可以根据这些附图获得其它的附图。其中:

- [0018] 图1为基于提高安全性的疏水阀的整体结构图。
- [0019] 图2为基于提高安全性的疏水阀的第一连接件与第二连接件结构图。
- [0020] 图3为基于提高安全性的疏水阀的防护件结构图。
- [0021] 图4为基于提高安全性的疏水阀的支撑件结构图。
- [0022] 图5为基于提高安全性的疏水阀的支撑件另一个视角爆炸图。
- [0023] 图6为基于提高安全性的疏水阀的整体剖视图。
- [0024] 图7为基于提高安全性的疏水阀的图6内局部放大图。
- [0025] 图8为基于提高安全性的疏水阀的浮球件结构图。
- [0026] 图9为基于提高安全性的疏水阀的安装组件剖视图。
- [0027] 图10为基于提高安全性的疏水阀的安装件结构图。

### 具体实施方式

[0028] 为使本发明的上述目的、特征和优点能够更加明显易懂,下面结合说明书附图对本发明的具体实施方式做详细的说明。

[0029] 在下面的描述中阐述了很多具体细节以便于充分理解本发明,但是本发明还可以采用其他不同于在此描述的其它方式来实施,本领域技术人员可以在不违背本发明内涵的情况下做类似推广,因此本发明不受下面公开的具体实施例的限制。

[0030] 其次,此处所称的“一个实施例”或“实施例”是指可包含于本发明至少一个实现方式中的特定特征、结构或特性。在本说明书中不同地方出现的“在一个实施例中”并非均指同一个实施例,也不是单独的或选择性的与其他实施例互相排斥的实施例。

[0031] 实施例1

[0032] 参照图1、6、8和9,为本发明第一个实施例,该实施例提供了一种基于提高安全性的疏水阀,基于提高安全性的疏水阀包括阀体组件100、控制组件200、安装组件300和连接组件400,通过连接组件400的设置使得该疏水阀在使用过程中更加稳定。

[0033] 具体的,阀体组件100,包括壳体101、设置于壳体101一侧的紧固件102、设置于壳体101顶部的进水件103、设置于壳体101底部的出水件104,在阀体上设置进水件103用以提高进水和进蒸汽的效率,进而提高该阀在工作过程中的效率。

[0034] 控制组件200,设置于壳体101的内部,包括设置于壳体101内底壁的阀座201、设置于阀座201顶部的阀瓣202、设置于阀座201内部的导流件203,以及设置于阀瓣202顶部的浮球件204,通过导流件203的设置提高阀座201内冷凝水的流通速率,通过浮球件204控制阀瓣202与阀座201之间的开启和关闭。

[0035] 安装组件300,设置于壳体101内底壁并位于阀座201的两侧,包括设置于阀座201两侧的安裝板301、设置于安裝板301顶部的安裝槽302、设置于安裝板301侧面的过水孔303,以及设置于安裝板301顶部的安裝件304,通过过水孔303的设置使得冷凝水能够更加快速的均匀分散在该阀体的内部,避免安裝板301对冷凝水发生一定的阻隔,影响排水效率。

[0036] 连接组件400,设置于壳体101的外侧,包括设置于壳体101顶部的第一连接件401、设置于壳体101顶部且位于第一连接件401两侧的防护件402、设置于壳体101底部的第二连接件403,以及设置于壳体101底部且位于第二连接件403外侧的支撑件404,通过第一连接件401和第二连接件403将该疏水阀与管路内的管道连接,然后通过防护件402起到一定的防护效果,避免该疏水阀在运输或移动的过程中发生掉落,造成损伤,再通过支撑件404对该疏水阀进行支撑和缓冲,使其在使用过程中具有一定的缓冲空间,且极大的降低了该疏水阀与管路内管道的连接处断裂的几率,使得该疏水阀的安全性更加高。

[0037] 在使用时,将浮球件204安装在安裝板301上的安裝槽302内,通过安裝件304对其进行固定,使其安裝更加便利和稳固,此时即可通过浮球件204控制阀瓣202与阀座201之间的开启和关闭,当冷凝水通过进水件103进入阀体内时,浮球件204收到浮力向上移动,此时通过过水孔303的设置使得冷凝水能够更加快速的均匀分散在该阀体的内部,避免安裝板301对冷凝水发生一定的阻隔,影响排水效率,通过浮球件204带动阀瓣202向上移动,冷凝水即可进入阀座201内,再通过出水件104向外排出,此时通过导流件203提高冷凝水的排出速率,极大的提高了该阀体的工作效率,在该疏水阀进行安裝时,将该疏水阀移动至指定位置,然后通过第一连接件401和第二连接件403将该疏水阀与管路内的管道连接,使得支撑件404的底部位于地面或支撑物上,然后通过防护件402起到一定的防护效果,避免该疏水阀在运输或移动的过程中发生掉落,造成损伤,再通过支撑件404对该疏水阀进行支撑和缓冲,使其在使用过程中具有一定的缓冲空间,且极大的降低了该疏水阀与管路内管道的连接处断裂的几率,使得该疏水阀的安全性更加高。

[0038] 实施例2

[0039] 参照图2~5,为本发明第二个实施例,该实施例基于上一个实施例。

[0040] 具体的,第一连接件401包括设置于进水件103顶部的第一法兰401a、设置于第一法兰401a顶部的第二法兰401b,以及设置于第二法兰401b顶部的第一管道401c,第一法兰401a与第二法兰401b之间通过螺丝配合,第一管道401c与管路内的进水端管道连接,通过第一法兰401a和第二法兰401b之间的配合使得第一管道401c与进水管103b之间的连接更加便利和稳固。

[0041] 优选的,防护件402包括设置于壳体101顶部的第一板402a、设置于第一板402a顶部的固定块402b、设置于固定块402b顶部的把手402c,以及设置于固定块402b顶部并位于把手402c侧面的橡胶块402d,第一板402a与壳体101之间可通过焊接、胶粘或螺丝等方式进行连接,通过把手402c使得工作人员能够更加方便的将该疏水阀提起,提高搬运和移动效率,然后通过橡胶块402d提高该疏水阀顶部的防护效果,避免异物直接对疏水阀的顶部产生撞击,造成其损坏。

[0042] 较佳的,第二连接件403包括设置于出水件104底部的第三法兰403a、设置于第三法兰403a底部的第四法兰403b,以及设置于第四法兰403b底部的第二管道403c,第三法兰

403a与第四法兰403b之间通过螺丝配合,第二管道403c与管路内的出水端管道连接,通过第三法兰403a和第四法兰403b之间的配合使得第二管道403c与出水管104b之间的连接更加便利和稳固。

[0043] 优选的,支撑件404包括设置于壳体101底部的第二板404a、设置于第二板404a底部并位于第二管道403c外侧的伸缩杆404b、设置于伸缩杆404b底端的固定管404c、设置于固定管404c内部的滑块404d、设置于滑块404d底部的缓冲弹簧404e,以及设置于固定管404c底端的固定盘404f,伸缩杆404b的底端与滑块404d的顶部配合,通过螺丝等方式将固定盘404f安装在指定位置,然后通过伸缩杆404b和固定管404c对该疏水阀进行支撑,避免其直接悬浮在空中,增加第一管道401c和第二管道403c的负重,造成断裂的风险,然后通过滑块404d对伸缩杆404b进行限位,避免其从固定管404c的内部脱离,同时通过缓冲弹簧404e给该疏水阀施加向上顶起的力,使其具有一定的缓冲空间,避免在使用过程中连接处发生硬性断裂,给使用带来较大的不便,该支撑件404至少设置有四组,极大的提高了该疏水阀使用过程中的稳定性。

[0044] 在使用时,将浮球件204安装在安装板301上的安装槽302内,通过安装件304对其进行固定,使其安装更加便利和稳固,此时即可通过浮球件204控制阀瓣202与阀座201之间的开启和关闭,当冷凝水通过进水件103进入阀体内时,浮球件204收到浮力向上移动,此时通过过水孔303的设置使得冷凝水能够更加快速的均匀分散在该阀体的内部,避免安装板301对冷凝水发生一定的阻隔,影响排水效率,通过浮球件204带动阀瓣202向上移动,冷凝水即可进入阀座201内,再通过出水件104向外排出,此时通过导流件203提高冷凝水的排出速率,极大的提高了该阀体的工作效率,在对该疏水阀进行安装时,将该疏水阀移动至指定位置,然后通过第一连接件401和第二连接件403将该疏水阀与管路内的管道连接,使得支撑件404的底部位于地面或支撑物上,其中第一管道401c与管路内的进水端管道连接,通过第一法兰401a和第二法兰401b之间的配合使得第一管道401c与进水管103b之间的连接更加便利和稳固,第二管道403c与管路内的出水端管道连接,通过第三法兰403a和第四法兰403b之间的配合使得第二管道403c与出水管104b之间的连接更加便利和稳固,然后通过螺丝等方式将固定盘404f安装在指定位置,然后通过伸缩杆404b和固定管404c对该疏水阀进行支撑,避免其直接悬浮在空中,增加第一管道401c和第二管道403c的负重,造成断裂的风险,然后通过滑块404d对伸缩杆404b进行限位,避免其从固定管404c的内部脱离,同时通过缓冲弹簧404e给该疏水阀施加向上顶起的力,使其具有一定的缓冲空间,避免在使用过程中连接处发生硬性断裂,给使用带来较大的不便,再通过把手402c使得工作人员能够更加方便的将该疏水阀提起,提高搬运和移动效率,然后通过橡胶块402d提高该疏水阀顶部的防护效果,避免异物直接对疏水阀的顶部产生撞击,造成其损坏。

[0045] 实施例3

[0046] 参照图6~10,为本发明第三个实施例,该实施例基于前两个实施例。

[0047] 具体的,进水件103包括设置于壳体101顶部的第一固定板103a、设置于第一固定板103a中部的进水管103b、设置于壳体101内顶壁的固定框103c、设置于固定框103c两侧的导流板103d,以及设置于固定框103c两侧的过滤网103e,进水管103b设置于固定框103c的上方,出水件104包括设置于壳体101底部的第二固定板104a、设置于第二固定板104a中部的出水管104b,以及设置于第二固定板104a内部且与出水管104b连通的第一排空槽104c,

当冷凝水通过进水管103b进入到该阀的内部时,通过固定框103c和导流板103d对冷凝水进行阻挡和导流,使得冷凝水直接从两侧流入浮球件204的底部,相较于现有技术中直接从阀体中部流入而比,该阀在冷凝水进入壳体101内部后能够更快的将浮球件204顶起,极大的提高了出水效率,同时通过过滤网103e对冷凝水进行过滤,避免大颗粒杂质进入壳体101的内部,造成内部零件损坏,当蒸汽进入壳体101内部时,通过导流板103d将其引流至浮球件204的顶部,将浮球件204向下推动,使得阀瓣202将阀座201关闭,其与内部残留冷凝水的共同作用达到密封的效果,避免蒸汽泄露,通过出水管104b将壳体101内的冷凝水导出,其中出水管104b与第二管道403c连通,进水管103b与第一管道401c连通。

[0048] 较佳的,紧固件102包括设置于壳体101侧面的阀盖102a、设置于阀盖102a内侧的排空阀102b,以及设置于阀盖102a内部的第二排空槽102c,第二排空槽102c与第一排空槽104c连通,导流件203包括设置于阀瓣202底部的连接杆203a,以及设置于连接杆203a底端且位于阀座201内部的叶轮203b,连接杆203a与阀瓣202转动连接,出水管104b与阀座201连通,浮球件204包括设置于阀瓣202顶部的固定杆204a、设置于固定杆204a两端的浮球204b、设置于浮球204b底部的导流斜面204c,以及设置于浮球204b顶部的倾斜板204d,固定杆204a设置于安装槽302的内部,两个倾斜板204d对称设置,且向内侧倾斜,其中排空阀102b可采用现有技术中排冷空气的阀,初始状态中,排空阀102b开启,壳体101内的多余空气通过第二排空槽102c和第一排空槽104c从出水管104b排出,当蒸汽进入壳体101时,排空阀102b受热关闭,避免蒸汽泄露,当冷凝水进入阀座201内部时,通过冷凝水自身的流动带动叶轮203b和连接杆203a转动,使得冷凝水呈漩涡状排出,此时即可通过叶轮203b提高冷凝水的流动速率,极大的提高其排水效率,通过导流斜面204c的设置提高浮球204b底部的受力面积,从而当冷凝水进入壳体101内部时,浮球204b能够更加快速和便捷的向上移动开启阀座201,进行排水操作,当蒸汽进入壳体101内部时,通过导流板103d将蒸汽导入到浮球204b的顶部,此时通过倾斜板204d的设置提高蒸汽对浮球204b的压力,再通过浮球204b本身的重力使其能够更加快速且便利的向下移动,将阀座201关闭,同时通过残留在壳体101内部的冷凝水起到水封的作用,使得该阀的密封效果更加好,极大的避免了蒸汽的泄露。

[0049] 优选的,安装组件300还包括设置于安装槽302内壁的缓冲板305,缓冲板305与固定杆204a接触,固定杆204a的侧面设置有挡块204a-a,挡块204a-a与安装板301的内侧接触,通过缓冲板305的设置对固定杆204a进行限位,避免其在上下移动的过程中发生较大的偏移,对阀瓣202和阀座201产生一定的损伤,然后通过挡块204a-a进一步对固定杆204a进行限位,避免其在安装及使用的过程中发生转动,影响使用。

[0050] 较佳的,安装件304包括设置于安装板301顶部的两侧的第一凹槽304a、设置于第一凹槽304a内部的活动块304b、设置于安装板301顶部的U型卡块304c,以及设置于活动块304b底部的配重件304d,安装件304还包括设置于安装槽302两侧的第二凹槽304e、设置于第二凹槽304e内部的活动挡板304f、设置于安装槽302两侧且位于第二凹槽304e下方的第三凹槽304g,以及设置于第三凹槽304g内部的U型滑板304h,活动挡板304f转动设置于第二凹槽304e的内部,U型滑板304h滑动设置于第三凹槽304g的内部,通过U型卡块304c对活动块304b进行固定,避免其在上下移动的过程中发生偏移,影响安装效果,在对浮球204b进行安装时,将其安装在安装槽302的内部,通过固定杆204a将活动挡板304f向下压动,使得两个活动挡板304f转动并开启,然后通过活动挡板304f带动活动块304b向上移动,通过活动

块304b带动U型滑板304h向内侧滑动,此时安装槽302完全开启,即可将固定杆204a置于其内部,且安装槽302的内部具有一定的空间,用来方便固定杆204a在其内部上下移动,其中,活动挡板304f的顶部呈斜面,当固定杆204a向下推动活动挡板304f时能够更加方便的推动其转动。

[0051] 优选的,配重件304d包括设置于活动块304b底部的配重块304d-a,以及设置于配重块304d-a侧面的密封条304d-b,活动挡板304f包括设置于内部的第一轴304f-a,U型滑板304h包括设置于内部的第二轴304h-a,活动块304b包括设置于中部的第一滑槽304b-a和第二滑槽304b-b,第一轴304f-a滑动设置于第一滑槽304b-a的内部,第二轴304h-a滑动设置于第二滑槽304b-b的内部,通过配重块304d-a带动活动块304b向下移动,从而带动活动挡板304f和U型滑板304h复位,同时通过密封条304d-b起到密封作用,避免在使用过程中冷凝水进入到配重块304d-a的底部,通过浮力造成配重块304d-a和活动块304b向上移动,影响安装的稳固性,其中第一滑槽304b-a和第二滑槽304b-b相向对应设置,使得活动挡板304f在转动时,第一轴304f-a在第一滑槽304b-a内滑动的过程中能够带动活动块304b向上移动,同时第二轴304h-a在第二滑槽304b-b内滑动的过程中带动U型滑板304h向外侧移动,反之则起到限位效果,避免固定杆204a从安装槽302的内部脱离,当需要拆除固定杆204a时,手动将活动挡板304f向下拨动,使其转动开启,即可将固定杆204a从安装槽302的内部取出,从而达到了拆装效率更加高的目的。

[0052] 在使用时,在对浮球204b进行安装时,将其安装在安装槽302的内部,通过固定杆204a将活动挡板304f向下压动,使得两个活动挡板304f转动并开启,然后通过活动挡板304f带动活动块304b向上移动,通过活动块304b带动U型滑板304h向内侧滑动,此时安装槽302完全开启,即可将固定杆204a置于其内部,且安装槽302的内部具有一定的空间,用来方便固定杆204a在其内部上下移动,其中,活动挡板304f的顶部呈斜面,当固定杆204a向下推动活动挡板304f时能够更加方便的推动其转动,其中第一滑槽304b-a和第二滑槽304b-b相向对应设置,使得活动挡板304f在转动时,第一轴304f-a在第一滑槽304b-a内滑动的过程中能够带动活动块304b向上移动,同时第二轴304h-a在第二滑槽304b-b内滑动的过程中带动U型滑板304h向外侧移动,反之则起到限位效果,避免固定杆204a从安装槽302的内部脱离,同时通过配重块304d-a带动活动块304b向下移动,从而带动活动挡板304f和U型滑板304h复位,同时通过密封条304d-b起到密封作用,避免在使用过程中冷凝水进入到配重块304d-a的底部,通过浮力造成配重块304d-a和活动块304b向上移动,影响安装的稳固性,初始状态中,排空阀102b开启,壳体101内的多余空气通过第二排空槽102c和第一排空槽104c从出水管104b排出,当冷凝水通过进水管103b进入到该阀的内部时,通过固定框103c和导流板103d对冷凝水进行阻挡和导流,使得冷凝水直接从两侧流入浮球204b的底部,相较于现有技术中直接从阀体中部流入而比,该阀在冷凝水进入壳体101内部后能够更快的将浮球件204顶起,此时通过缓冲板305的设置对固定杆204a进行限位,避免其在上下移动的过程中发生较大的偏移,对阀瓣202和阀座201产生一定的损伤,然后通过挡块204a-a进一步对固定杆204a进行限位,避免其在安装及使用的过程中发生转动,影响使用,且通过导流斜面204c的设置提高浮球204b底部的受力面积,极大的提高了出水效率,同时通过过滤网103e对冷凝水进行过滤,避免大颗粒杂质进入壳体101的内部,造成内部零件损坏,然后当冷凝水进入阀座201内部时,通过冷凝水自身的流动带动叶轮203b和连接杆203a转动,使得

冷凝水呈漩涡状排出,此时即可通过叶轮203b提高冷凝水的流动速率,极大的提高其排水效率,当蒸汽进入壳体101时,排空阀102b受热关闭,避免蒸汽泄露,然后通过导流板103d将蒸汽导入到浮球204b的顶部,此时通过倾斜板204d的设置提高蒸汽对浮球204b的压力,再通过浮球204b本身的重力使其能够更加快速且便利的向下移动,将阀座201关闭,同时通过残留在壳体101内部的冷凝水起到水封的作用,使得该阀的密封效果更加好,极大的避免了蒸汽的泄露,在对该疏水阀进行安装时,将该疏水阀移动至指定位置,然后通过第一连接件401和第二连接件403将该疏水阀与管路内的管道连接,使得支撑件404的底部位于地面或支撑物上,其中第一管道401c与管路内的进水端管道连接,通过第一法兰401a和第二法兰401b之间的配合使得第一管道401c与进水管103b之间的连接更加便利和稳固,第二管道403c与管路内的出水端管道连接,通过第三法兰403a和第四法兰403b之间的配合使得第二管道403c与出水管104b之间的连接更加便利和稳固,然后通过螺丝等方式将固定盘404f安装在指定位置,然后通过伸缩杆404b和固定管404c对该疏水阀进行支撑,避免其直接悬浮在空中,增加第一管道401c和第二管道403c的负重,造成断裂的风险,然后通过滑块404d对伸缩杆404b进行限位,避免其从固定管404c的内部脱离,同时通过缓冲弹簧404e给该疏水阀施加向上顶起的力,使其具有一定的缓冲空间,避免在使用过程中连接处发生硬性断裂,给使用带来较大的不便,再通过把手402c使得工作人员能够更加方便的将该疏水阀提起,提高搬运和移动效率,然后通过橡胶块402d提高该疏水阀顶部的防护效果,避免异物直接对疏水阀的顶部产生撞击,造成其损坏。

[0053] 应说明的是,以上实施例仅用以说明本发明的技术方案而非限制,尽管参照较佳实施例对本发明进行了详细说明,本领域的普通技术人员应当理解,可以对本发明的技术方案进行修改或者等同替换,而不脱离本发明技术方案的精神和范围,其均应涵盖在本发明的权利要求范围当中。

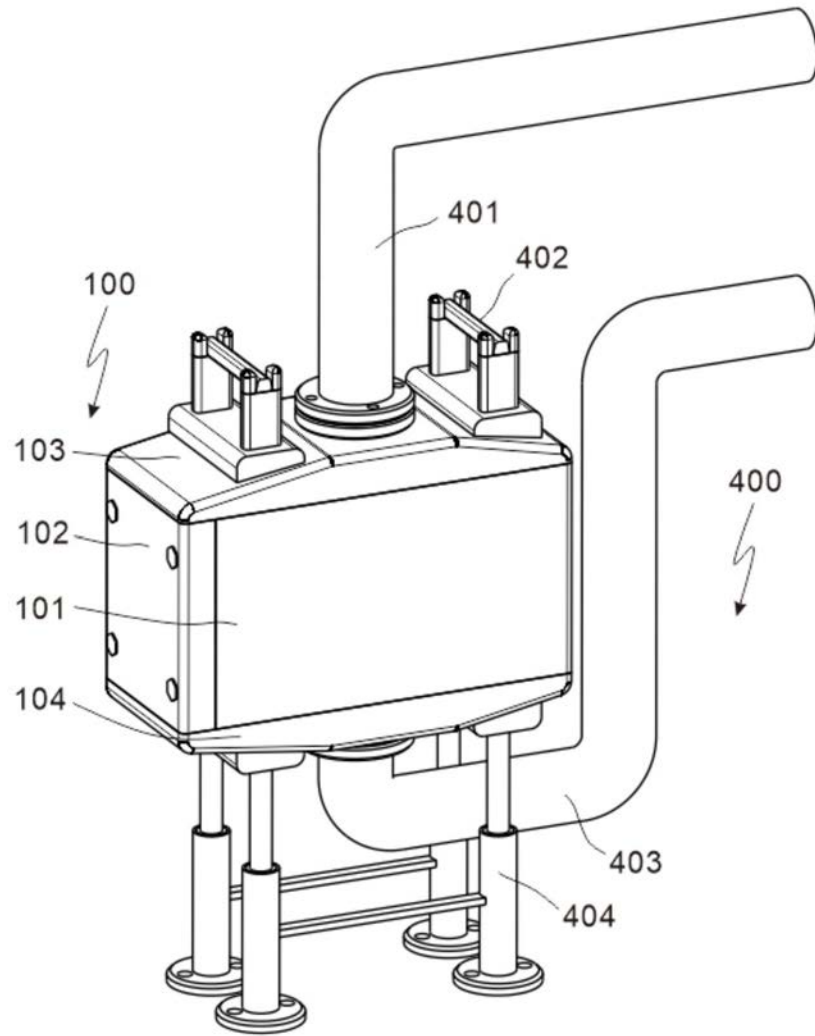


图1

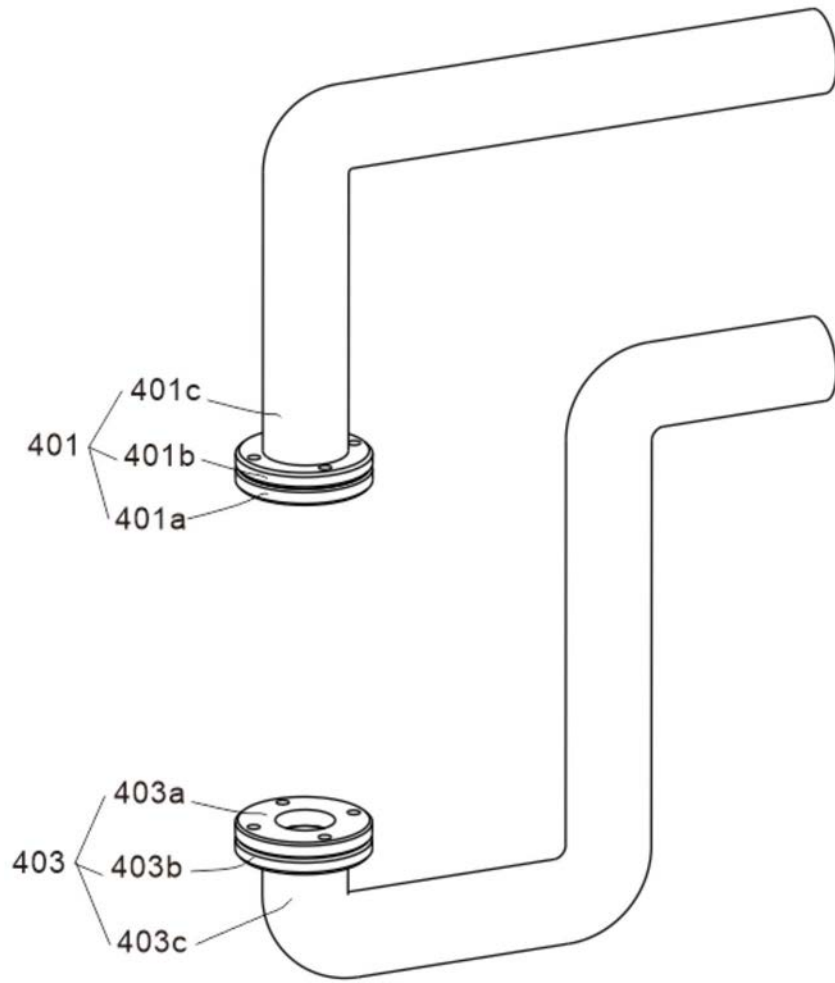


图2

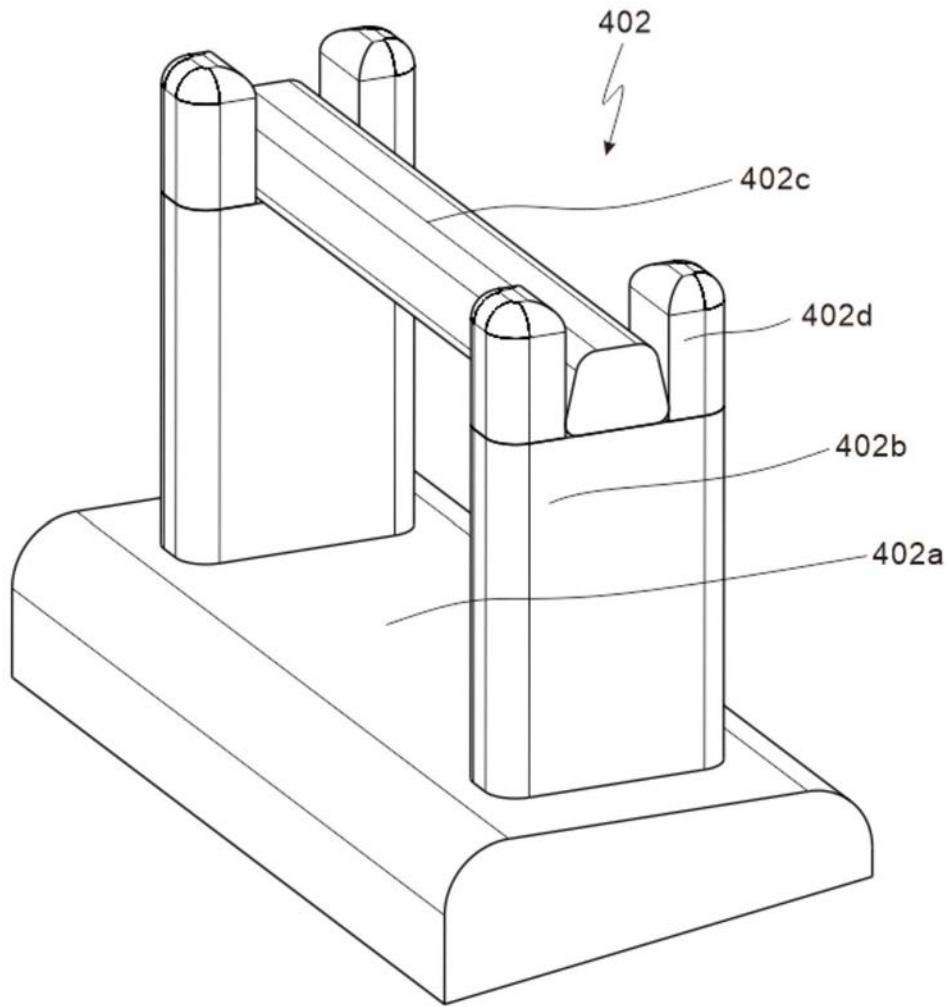


图3

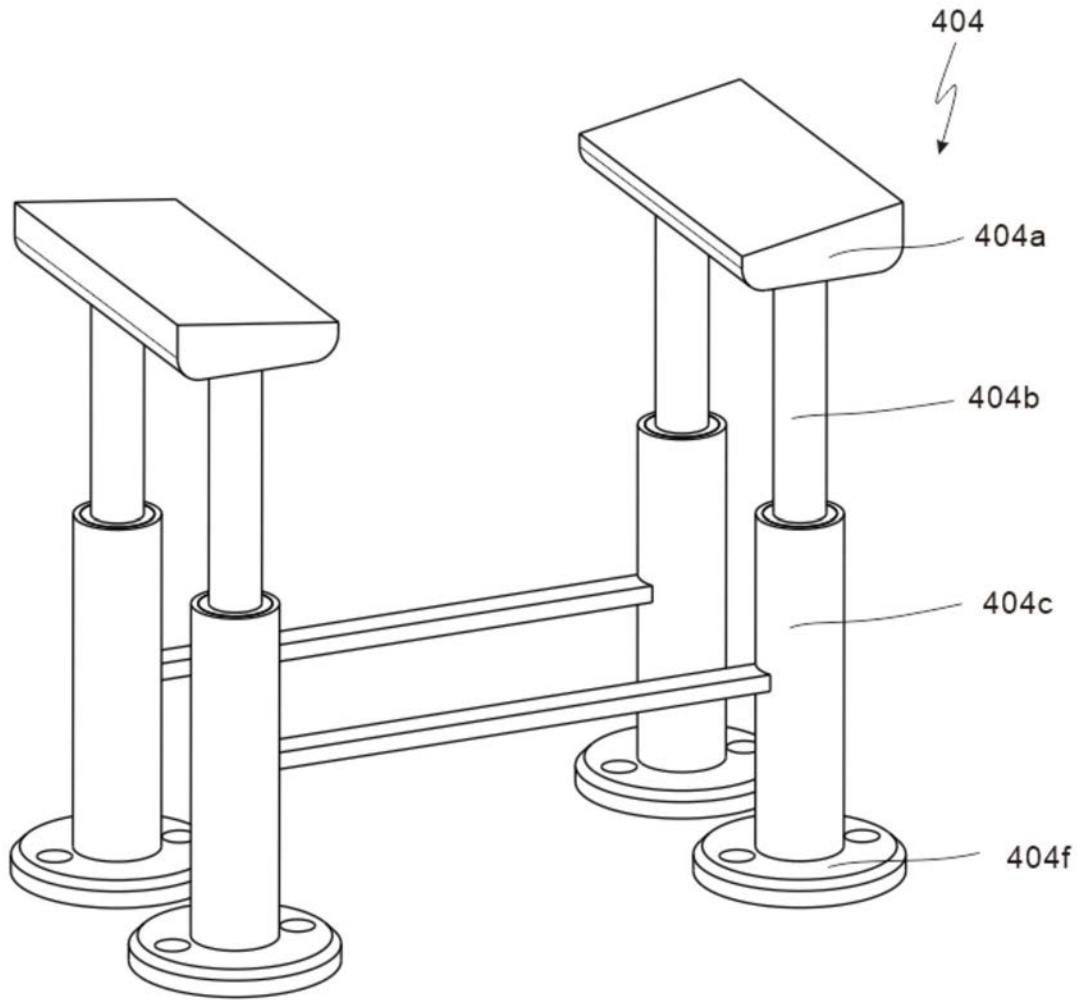


图4

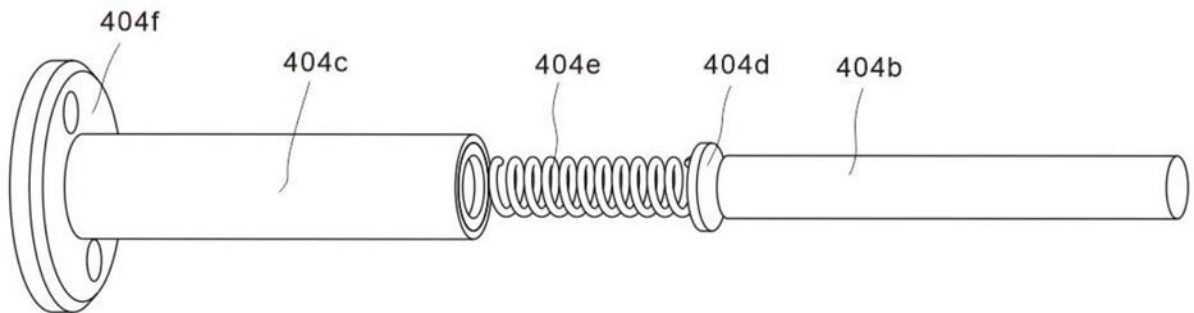


图5

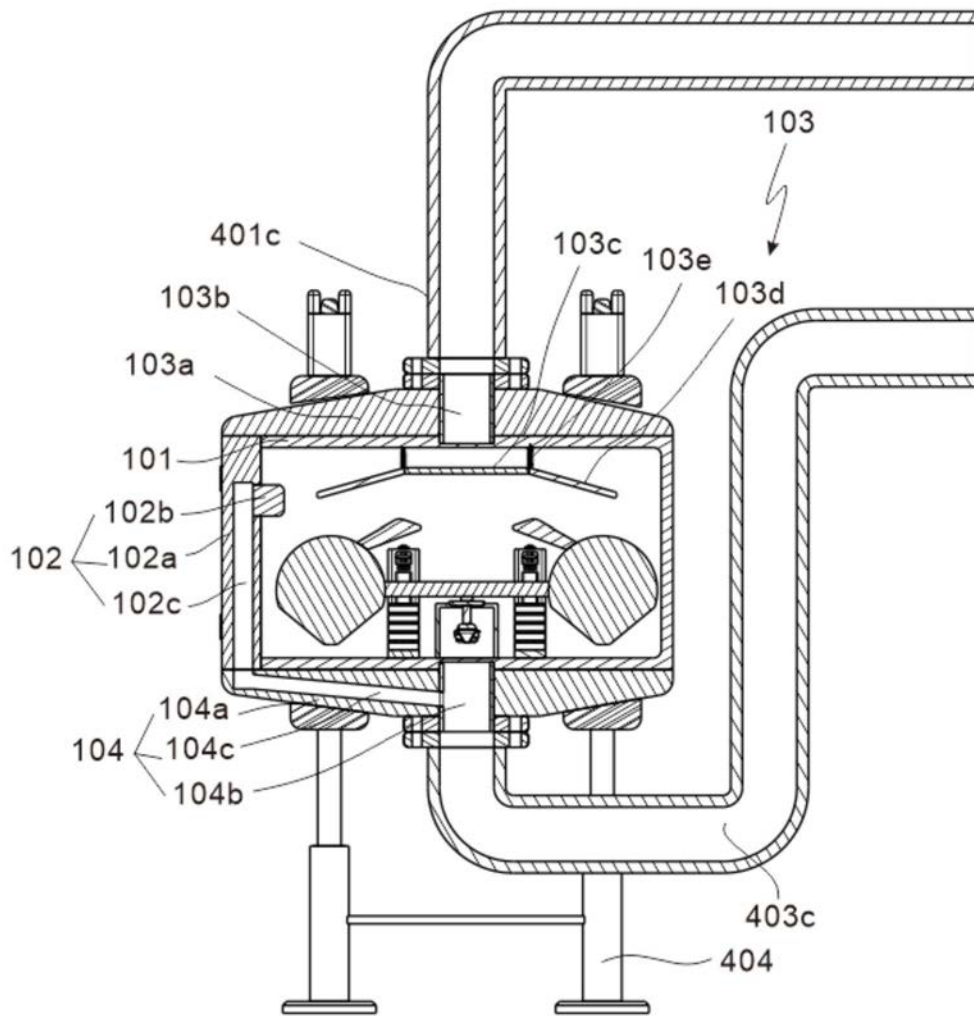


图6

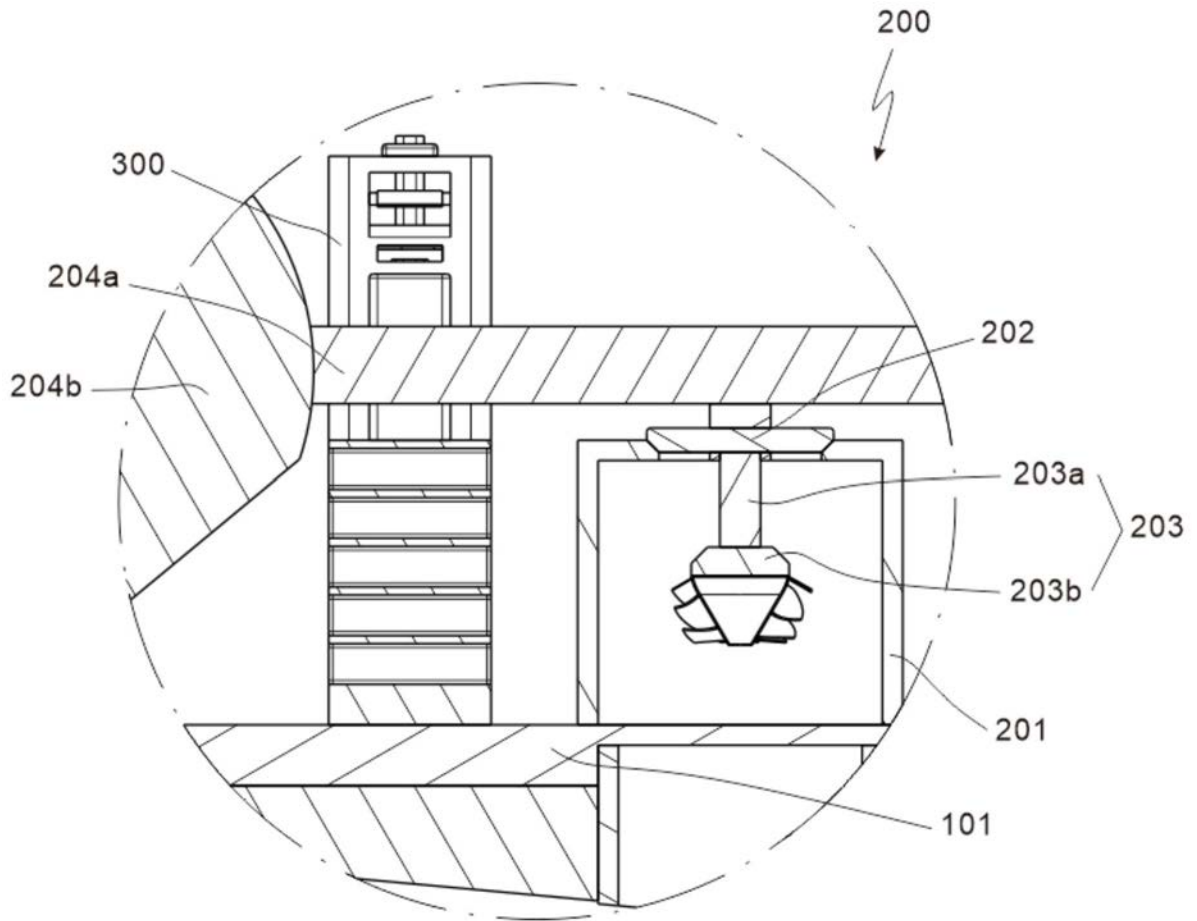


图7

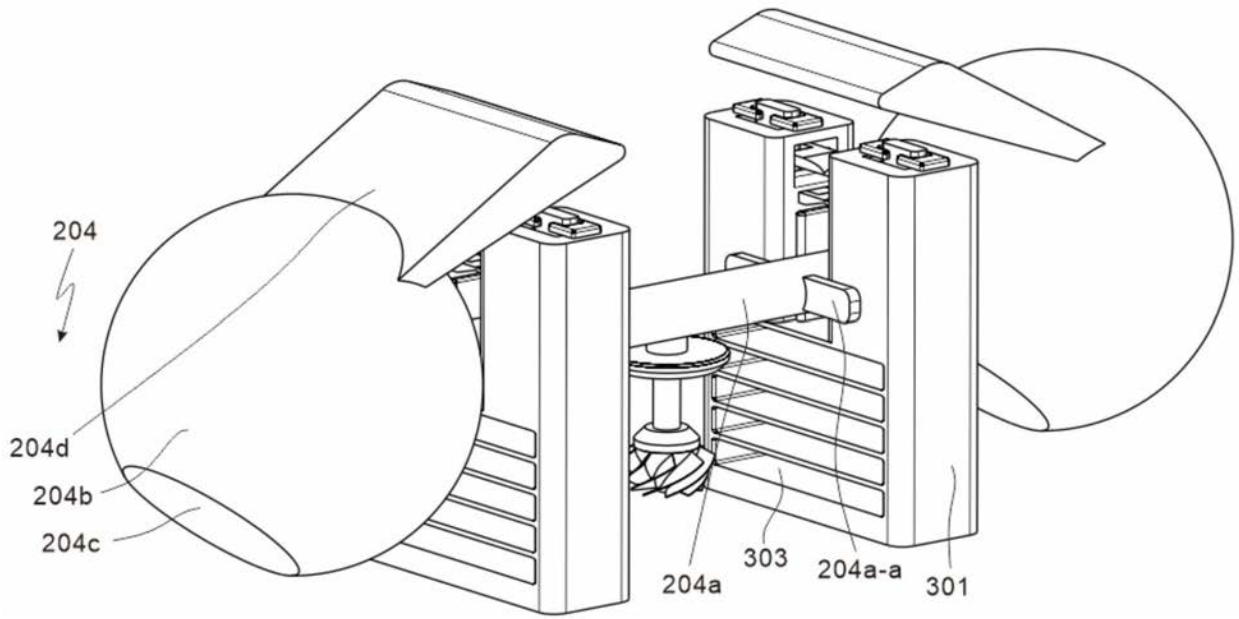


图8



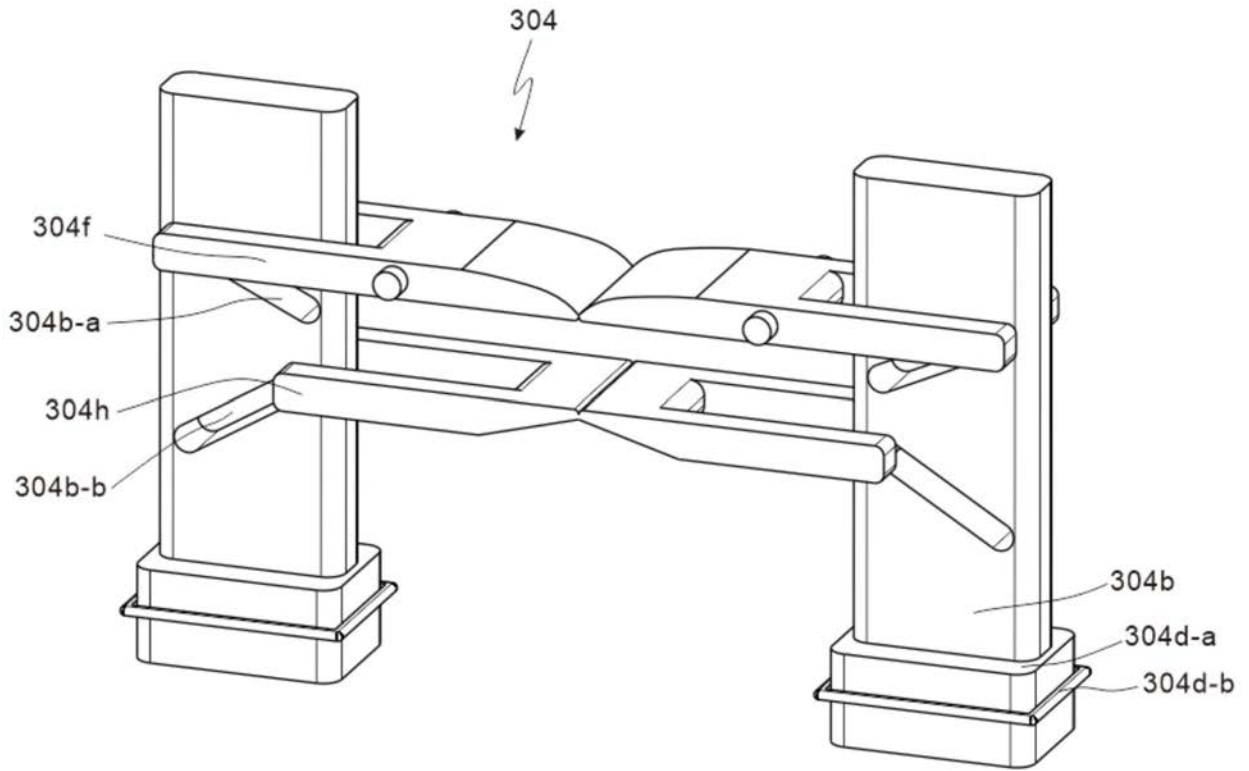


图10