

(12) DEMANDE INTERNATIONALE PUBLIÉE EN VERTU DU TRAITÉ DE COOPÉRATION
EN MATIÈRE DE BREVETS (PCT)

(19) Organisation Mondiale de la Propriété
Intellectuelle
Bureau international



(43) Date de la publication internationale
20 septembre 2007 (20.09.2007)

PCT

(10) Numéro de publication internationale
WO 2007/104854 A3

(51) Classification internationale des brevets :
B23K 26/12 (2006.01) **B23K 26/36** (2006.01)
B23K 26/08 (2006.01) **B23K 26/00** (2006.01)

(21) Numéro de la demande internationale :
PCT/FR2007/000423

(22) Date de dépôt international : 9 mars 2007 (09.03.2007)

(25) Langue de dépôt : français

(26) Langue de publication : français

(30) Données relatives à la priorité :
0602209 14 mars 2006 (14.03.2006) FR

(71) Déposant (pour tous les États désignés sauf US) : **DATA-
ARD CORPORATION** [US/US]; 11111 Bren Road West,
Minnetonka, MN 55343-9015 (US).

(72) Inventeurs; et

(75) Inventeurs/Déposants (pour US seulement) : **BAU-
DRON, Patrick** [FR/FR]; 61, rue des Tertres, F-45760

Boigny sur Bionne (FR). **BEULET, Frédéric** [FR/FR];
72, route de la Nivelles, F-45130 Meung sur Loire (FR).
BERTHE, Benoît [FR/FR]; 6, rue de la Bourie Rouge,
F-45000 Orleans (FR). **PERDOUX, Dominique** [FR/FR];
26, place Jean Zay, F-45430 Mardié (FR).

(74) Mandataire : **DEBAY, Yves**; Cabinet Debay, 126, Elysée
2, F-78170 La Celle St Cloud (FR).

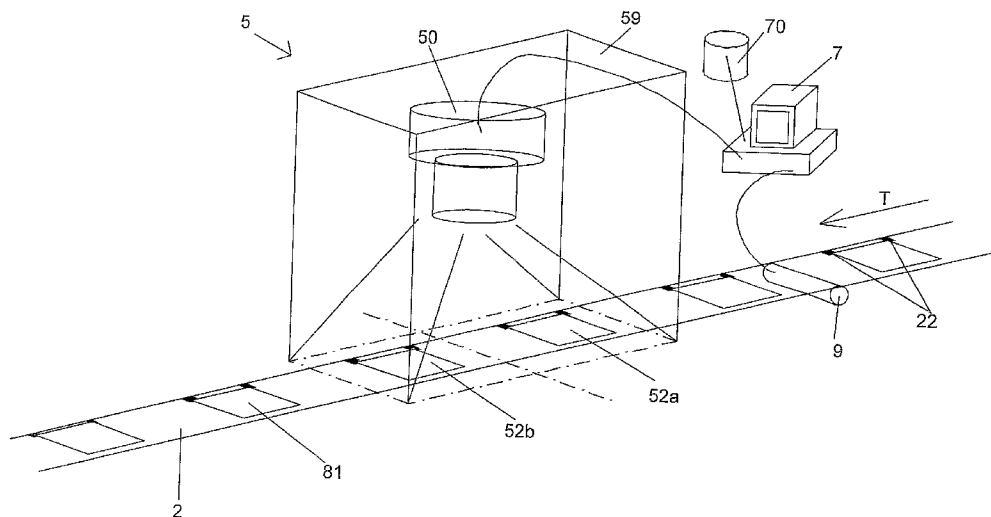
(81) États désignés (sauf indication contraire, pour tout titre de
protection nationale disponible) : AE, AG, AL, AM, AT,
AU, AZ, BA, BB, BG, BR, BW, BY, BZ, CA, CH, CN,
CO, CR, CU, CZ, DE, DK, DM, DZ, EC, EE, EG, ES, FI,
GB, GD, GE, GH, GM, GT, HN, HR, HU, ID, IL, IN, IS,
JP, KE, KG, KM, KN, KP, KR, KZ, LA, LC, LK, LR, LS,
LT, LU, LY, MA, MD, MG, MK, MN, MW, MX, MY, MZ,
NA, NG, NI, NO, NZ, OM, PG, PH, PL, PT, RO, RS, RU,
SC, SD, SE, SG, SK, SL, SM, SV, SY, TJ, TM, TN, TR,
TT, TZ, UA, UG, US, UZ, VC, VN, ZA, ZM, ZW.

(84) États désignés (sauf indication contraire, pour tout titre
de protection régionale disponible) : ARIPO (BW, GH,

[Suite sur la page suivante]

(54) Title: HIGH FREQUENCY LASER MARKING MACHINE

(54) Titre : MACHINE DE MARQUAGE LASER À HAUTE CADENCE



(57) Abstract: The invention concerns a machine (5) for laser marking media (81) consisting in particular of plastic cards (8) optionally comprising integrated circuits (80). The invention is characterized in that it comprises: a laser chamber (59) covering at least two locations (52a, 52b, 52a', 52b') for marking media (81) on an internal transfer device, the latter moving the media (81) in the laser chamber from a first location (52a, 52a') towards a second location (52b, 52b'), a position encoder (9) sensing the movement of each medium (81) and generating position data relative to the locations (52a, 52b, 52a', 52b') of the chamber and laser marking means (50) generating a laser beam (509) and comprising optical means for deflecting the beam (509) based on the orientation data, towards a mobile marking zone moving between the two locations (52a, 52b, 52a', 52b') and comprising the medium (81) during the marking operation; a transfer device (2) outside the laser chamber transporting the media (81) towards or outside the laser chamber (59).

[Suite sur la page suivante]

WO 2007/104854 A3



GM, KE, LS, MW, MZ, NA, SD, SL, SZ, TZ, UG, ZM, ZW), eurasien (AM, AZ, BY, KG, KZ, MD, RU, TJ, TM), européen (AT, BE, BG, CH, CY, CZ, DE, DK, EE, ES, FI, FR, GB, GR, HU, IE, IS, IT, LT, LU, LV, MC, MT, NL, PL, PT, RO, SE, SI, SK, TR), OAPI (BF, BJ, CF, CG, CI, CM, GA, GN, GQ, GW, ML, MR, NE, SN, TD, TG).

Publiée :

- avec rapport de recherche internationale
- avant l'expiration du délai prévu pour la modification des revendications, sera republiée si des modifications sont reçues

(88) Date de publication du rapport de recherche internationale:

22 novembre 2007

En ce qui concerne les codes à deux lettres et autres abréviations, se référer aux "Notes explicatives relatives aux codes et abréviations" figurant au début de chaque numéro ordinaire de la Gazette du PCT.

(57) Abrégé : La présente invention concerne une machine de marquage laser (5) de supports (81), consistant en particulier en des cartes (8) plastiques comportant éventuellement des circuits intégrés (80), caractérisée en ce qu'elle comprend : une chambre laser (59) recouvrant au moins deux emplacements (52a, 52b, 52a', 52b') de marquage de supports (81) sur un dispositif de transfert interne, ce dernier déplaçant les supports (81) dans la chambre laser d'un premier emplacement (52a, 52a') vers un deuxième emplacement (52b, 52b'), un codeur de position (9) détectant le déplacement de chaque support (81) et générant des données de position par rapport aux emplacements (52a, 52b, 52a', 52b') de la chambre et un moyen de marquage laser (50) générant un rayon laser (509) et comportant des moyens optiques permettant de dévier le rayon (509) en fonction de données d'orientation, vers une zone de marquage mobile se déplaçant entre les deux emplacements (52a, 52b, 52a', 52b') et comportant le support (81) en cours de marquage; un dispositif de transfert (2) externe à la chambre laser transportant les supports (81) vers ou hors de la chambre laser (59).

INTERNATIONAL SEARCH REPORT

International application No
PCT/FR2007/000423

A. CLASSIFICATION OF SUBJECT MATTER

INV. B23K26/12 B23K26/08 B23K26/36 B23K26/00

According to International Patent Classification (IPC) or to both national classification and IPC

B. FIELDS SEARCHED

Minimum documentation searched (classification system followed by classification symbols)

B23K B41M

Documentation searched other than minimum documentation to the extent that such documents are included in the fields searched

Electronic data base consulted during the international search (name of data base and, where practical, search terms used)

EPO-Internal

C. DOCUMENTS CONSIDERED TO BE RELEVANT

Category*	Citation of document, with indication, where appropriate, of the relevant passages	Relevant to claim No.
A	US 6 262 388 B1 (CANELLA ROBERT L [US] ET AL) 17 July 2001 (2001-07-17) the whole document -----	1-19
A	US 6 359 253 B1 (SRITULANONT SOMBOON [TH] ET AL) 19 March 2002 (2002-03-19) the whole document -----	1-19
A	US 5 986 235 A (CANELLA ROBERT L [US]) 16 November 1999 (1999-11-16) the whole document -----	1-19
A,P	EP 1 705 600 A (DATACARD CORP [US]) 27 September 2006 (2006-09-27) the whole document -----	1-19

 Further documents are listed in the continuation of Box C. See patent family annex.

* Special categories of cited documents :

A document defining the general state of the art which is not considered to be of particular relevance

E earlier document but published on or after the international filing date

L document which may throw doubts on priority claim(s) or which is cited to establish the publication date of another citation or other special reason (as specified)

O document referring to an oral disclosure, use, exhibition or other means

P document published prior to the international filing date but later than the priority date claimed

T later document published after the international filing date or priority date and not in conflict with the application but cited to understand the principle or theory underlying the invention

X document of particular relevance; the claimed invention cannot be considered novel or cannot be considered to involve an inventive step when the document is taken alone

Y document of particular relevance; the claimed invention cannot be considered to involve an inventive step when the document is combined with one or more other such documents, such combination being obvious to a person skilled in the art.

& document member of the same patent family

Date of the actual completion of the international search

10 September 2007

Date of mailing of the international search report

21/09/2007

Name and mailing address of the ISA/

European Patent Office, P.B. 5818 Patentlaan 2
NL - 2280 HV Rijswijk
Tel. (+31-70) 340-2040, Tx. 31 651 epo nl,
Fax: (+31-70) 340-3016

Authorized officer

De Backer, Tom

INTERNATIONAL SEARCH REPORT

Information on patent family members

International application No

PCT/FR2007/000423

Patent document cited in search report	Publication date	Publication date	Patent family member(s)	Publication date
US 6262388	B1	17-07-2001	NONE	
US 6359253	B1	19-03-2002	NONE	
US 5986235	A	16-11-1999	US 5937270 A	10-08-1999
EP 1705600	A	27-09-2006	CA 2540562 A1	23-09-2006
			CN 1927597 A	14-03-2007
			FR 2883503 A1	29-09-2006
			JP 2006297483 A	02-11-2006
			KR 20060103194 A	28-09-2006
			SG 126095 A1	30-10-2006
			US 2006213879 A1	28-09-2006

RAPPORT DE RECHERCHE INTERNATIONALE

Demande internationale n°

PCT/FR2007/000423

A. CLASSEMENT DE L'OBJET DE LA DEMANDE

INV. B23K26/12 B23K26/08 B23K26/36 B23K26/00

Selon la classification internationale des brevets (CIB) ou à la fois selon la classification nationale et la CIB

B. DOMAINES SUR LESQUELS LA RECHERCHE A PORTE

Documentation minimale consultée (système de classification suivi des symboles de classement)

B23K B41M

Documentation consultée autre que la documentation minimale dans la mesure où ces documents relèvent des domaines sur lesquels a porté la recherche

Base de données électronique consultée au cours de la recherche internationale (nom de la base de données, et si cela est réalisable, termes de recherche utilisés)

EPO-Internal

C. DOCUMENTS CONSIDERES COMME PERTINENTS

Catégorie*	Identification des documents cités, avec, le cas échéant, l'indication des passages pertinents	no. des revendications visées
A	US 6 262 388 B1 (CANELLA ROBERT L [US] ET AL) 17 juillet 2001 (2001-07-17) le document en entier	1-19
A	US 6 359 253 B1 (SRITULANONT SOMBOON [TH] ET AL) 19 mars 2002 (2002-03-19) le document en entier	1-19
A	US 5 986 235 A (CANELLA ROBERT L [US]) 16 novembre 1999 (1999-11-16) le document en entier	1-19
A,P	EP 1 705 600 A (DATACARD CORP [US]) 27 septembre 2006 (2006-09-27) le document en entier	1-19

 Voir la suite du cadre C pour la fin de la liste des documents

 Les documents de familles de brevets sont indiqués en annexe

* Catégories spéciales de documents cités:

A document définissant l'état général de la technique, non considéré comme particulièrement pertinent

E document antérieur, mais publié à la date de dépôt international ou après cette date

L document pouvant jeter un doute sur une revendication de priorité ou cité pour déterminer la date de publication d'une autre citation ou pour une raison spéciale (telle qu'indiquée)

O document se référant à une divulgation orale, à un usage, à une exposition ou tous autres moyens

P document publié avant la date de dépôt international, mais postérieurement à la date de priorité revendiquée

T document ultérieur publié après la date de dépôt international ou la date de priorité et n'appartenant pas à l'état de la technique pertinent, mais cité pour comprendre le principe ou la théorie constituant la base de l'invention

X document particulièrement pertinent; l'invention revendiquée ne peut être considérée comme nouvelle ou comme impliquant une activité inventive par rapport au document considéré isolément

Y document particulièrement pertinent; l'invention revendiquée ne peut être considérée comme impliquant une activité inventive lorsque le document est associé à un ou plusieurs autres documents de même nature, cette combinaison étant évidente pour une personne du métier

& document qui fait partie de la même famille de brevets

Date à laquelle la recherche internationale a été effectivement achevée

10 septembre 2007

Date d'expédition du présent rapport de recherche internationale

21/09/2007

Nom et adresse postale de l'administration chargée de la recherche internationale

 Office Européen des Brevets, P.B. 5818 Patentlaan 2
 NL - 2280 HV Rijswijk
 Tel. (+31-70) 340-2040, Tx. 31 651 epo nl,
 Fax: (+31-70) 340-3016

Fonctionnaire autorisé

De Backer, Tom

RAPPORT DE RECHERCHE INTERNATIONALE

Renseignements relatifs aux membres de familles de brevets

Demande internationale n°

PCT/FR2007/000423

Document brevet cité au rapport de recherche		Date de publication	Membre(s) de la famille de brevet(s)		Date de publication
US 6262388	B1	17-07-2001	AUCUN		
US 6359253	B1	19-03-2002	AUCUN		
US 5986235	A	16-11-1999	US	5937270 A	10-08-1999
EP 1705600	A	27-09-2006	CA	2540562 A1	23-09-2006
			CN	1927597 A	14-03-2007
			FR	2883503 A1	29-09-2006
			JP	2006297483 A	02-11-2006
			KR	20060103194 A	28-09-2006
			SG	126095 A1	30-10-2006
			US	2006213879 A1	28-09-2006