



(12)

BREVET DE INVENȚIE

(21) Nr. cerere: **a 2011 00125**

(22) Data de depozit: **11.02.2011**

(45) Data publicării mențiunii acordării brevetului: **27.11.2015** BOPI nr. **11/2015**

(30) Prioritate:
16.03.2010 CN 201010125105.1

(41) Data publicării cererii:
28.12.2012 BOPI nr. **12/2012**

(73) Titular:
• **CHANG HUANG-TUNG, NO.451, DADIAN
RD., HEMEI TOWNSHIP, CHANGHUA
COUNTY 508, TW**

(72) Inventatori:
• **CHANG HUANG-TUNG, NO.451, DADIAN
RD., HEMEI TOWNSHIP, CHANGHUA
COUNTY 508, TW**

(74) Mandatar:
**RODALL S.R.L., STR. POLONĂ NR.115,
BLOC 15, SC. A, ET. 4, AP.19, SECTOR 1,
BUCUREȘTI**

(56) Documente din stadiul tehnicii:
CN 201201292 Y; CN 201132343 Y

(54) **PLACĂ TAMPON PENTRU UN DISPOZITIV DE ALERGARE
CU BANDĂ MECANICĂ**



RO 128011 B1

1 Prezenta invenție se referă la o placă tampon, și mai precis la o placă tampon pentru
un dispozitiv de alergare cu bandă mecanică. Placa tampon utilizează fâșii de bambus
3 destinate a fi împletite în diagonală pentru a constitui o placă de bambus țesută, sau
utilizează fâșii de bambus longitudinale conectate una lângă alta și fâșii de bambus
5 transversale conectate una lângă alta pentru a constitui o placă de bambus laminată, sau
utilizează placa de bambus țesută și placa de bambus laminată destinate a fi suprapuse una
7 peste alta. Placa de bambus țesută sau placa de bambus laminată, superioară este atașată
la o placă de alunecare cu rol de susținere. După ce a fost aplicată cu o forță de presare,
9 suprafața plăcii de alunecare cu rol de susținere este formată cu un model de masaj
conca-convex. Placa tampon îmbunătățește efectul de amortizare și asigură un efect de
11 masare a piciorului.

În general, un dispozitiv de alergare cu bandă mecanică, convențional are o placă
13 tampon situată dedesubtul unei benzi de alergare sub forma unui suport. Când utilizatorul
aleargă pe banda de alergare, placa tampon susține forța mare aplicată. Dacă nu există o
15 elasticitate a plăcii tampon, utilizatorul va resimți o senzație de disconfort. Din acest motiv,
este asigurată un dispozitiv de alergare cu bandă mecanică îmbunătățit cu căptușeli de
17 amortizare și un dispozitiv tampon sub placa tampon. În plus, este atașat un strat de spumă
pe placa tampon și un strat de material țesut este atașat pe stratul de spumă, asigurând o
19 întoarcere lină a buclei de alergare și un element de amortizare confortabil.

Efectul de refacere al unui dispozitiv de alergare cu bandă mecanică convențional
21 nu este satisfăcător, duritatea sa fiind mare, iar capacitatea de deformare a benzii mecanice
fiind redusă. Articulațiile piciorului utilizatorului pot fi vătămate ușor în timpul alergării.

23 Placa tampon din cadrul unui dispozitiv de alergare cu bandă mecanică, convențional
este fabricată dintr-un material dur, bazându-se pe materialul său elastic, iar căptușelile de
25 amortizare din cele patru colțuri ale benzii mecanice nefiind suficiente. Din acest motiv,
dispozitivul tampon este adaptat să susțină efectul de amortizare. Totuși, această structură
27 este complicată, iar costul este ridicat.

Documentele **CN 201201292 Y** și **CN 201132343 Y** dezvăluie plăci stratificate
29 cuprinzând împletituri din fâșii de bambus.

În conformitate cu un prim aspect al prezentei invenții, este prevăzută o placă tampon
31 pentru un dispozitiv de alergare cu bandă mecanică. Placa tampon este montată sub o
bandă de alergare a dispozitivului de alergare. Placa tampon cuprinde o porțiune de bandă
33 de bambus și o placă de alunecare cu rol de susținere. Porțiunea de bandă de bambus este
compusă dintr-o fâșie de bambus longitudinală și o fâșie de bambus transversală. Fâșia de
35 bambus longitudinală și fâșia de bambus transversală sunt împletite în diagonală pentru a
constitui o placă de bambus țesută. Placa de alunecare cu rol de susținere este atașată la
37 placa de bambus țesută.

În conformitate cu un al doilea aspect al prezentei invenții, este prevăzută o placă
39 tampon pentru un dispozitiv de alergare cu bandă mecanică. Placa tampon este montată sub
o bandă de alergare a dispozitivului de alergare. Placa tampon cuprinde o porțiune de bandă
41 de bambus și o placă de alunecare cu rol de susținere. Porțiunea de bandă de bambus este
compusă din fâșii de bambus longitudinale care sunt conectate una lângă alta și fâșii de
43 bambus transversale care sunt conectate una lângă alta. Fâșiile de bambus longitudinale și
fâșiile de bambus transversale sunt suprapuse pentru a constitui o placă de bambus
45 laminată. Placa de alunecare cu rol de susținere este atașată la placa de bambus laminată.

În conformitate cu un al treilea aspect al prezentei invenții, este prevăzută o placă
47 tampon pentru un dispozitiv de alergare cu bandă mecanică. Placa tampon este montată sub
o bandă de alergare a dispozitivului de alergare, și cuprinde o placă de bambus țesută, o

RO 128011 B1

placă de bambus laminată și o placă de alunecare cu rol de susținere. Placa de bambus țesută este compusă dintr-o fâșie de bambus longitudinală și o fâșie de bambus transversală. Fâșia de bambus longitudinală și fâșia de bambus transversală sunt împletite în diagonală. Placa de bambus țesută este atașată la placa de bambus laminată. Placa de bambus laminată cuprinde o multitudine de fâșii de bambus longitudinale care sunt conectate una lângă alta și o multitudine de fâșii de bambus transversale care sunt conectate una lângă alta. Placa de bambus laminată este atașată la placa de bambus țesută. Placa de alunecare cu rol de susținere este atașată la placa de bambus țesută.	1
De preferință, numărul fâșiilor longitudinale și al fâșiilor transversale depinde de greutatea și zona unei solicitări.	3
De preferință, placa de bambus țesută este constituită din cel puțin o fâșie de bambus longitudinală și cel puțin o fâșie de bambus transversală, precum și din cel puțin o fâșie de bambus transversală și cel puțin o fâșie de bambus longitudinală care sunt împletite în diagonală.	5
De preferință, placa de bambus țesută este constituită dintr-o fâșie de bambus longitudinală și o fâșie de bambus transversală care sunt împletite în diagonală.	7
De preferință, placa de bambus țesută este constituită din două fâșii de bambus longitudinale și două fâșii de bambus transversale care sunt împletite în diagonală.	9
De preferință, placa de bambus țesută este constituită din trei fâșii de bambus longitudinale și trei fâșii de bambus transversale care sunt împletite în diagonală.	11
De preferință, placa de bambus țesută este suprapusă cu cel puțin o altă placă de bambus țesută pentru a constitui o stivă de plăci de bambus țesute.	13
De preferință, placa de bambus laminată este suprapusă cu cel puțin o altă placă de bambus laminată pentru a constitui o placă de bambus laminată compozită.	15
De preferință, placa de bambus țesută și placa de bambus laminată sunt suprapuse și apoi atașate la placa de alunecare cu rol de susținere.	17
De preferință, placa de alunecare cu rol de susținere a plăcii tampon este aplicată cu o forță de presare P, astfel încât suprafața plăcii de alunecare cu rol de susținere este formată cu un model de masaj concav-convex în conformitate cu modelul plăcii de bambus țesută sau a plăcii de bambus laminată.	19
Comparativ cu stadiul tehnicii, placa tampon conform prezentei invenții utilizează placa de bambus sau placa de bambus laminată sau ambele, care apoi sunt atașate cu placa de alunecare cu rol de susținere pentru a asigura un efect de amortizare mai bun și un efect de masaj.	21
Fig. 1A este o vedere în perspectivă a unei plăci de bambus țesută în conformitate cu un prim exemplu de realizare a prezentei invenții.	23
Fig. 1B este o vedere în perspectivă a unei plăci de bambus țesută în conformitate cu un al doilea exemplu de realizare a prezentei invenții.	25
Fig. 1C este o vedere în perspectivă a unei plăci de bambus țesută în conformitate cu un al treilea exemplu de realizare a prezentei invenții.	27
Fig. 1D este o vedere în perspectivă a unei plăci de bambus țesută în conformitate cu un al patrulea exemplu de realizare a prezentei invenții.	29
Fig. 2 este o vedere schematică prezentând o stivă de plăci de bambus țesute care sunt suprapuse și legate împreună.	31
Fig. 3 este o vedere schematică prezentând o placă tampon care este constituită din cel puțin un strat de plăci de bambus țesute.	33
Fig. 3A este o vedere în secțiune transversală a unei plăci tampon care este constituită din cel puțin un strat de plăci de bambus țesute.	35

RO 128011 B1

1 Fig. 4 este o vedere explodată a unei plăci de bambus laminată în conformitate cu
un alt exemplu de realizare a prezentei invenții.

3 Fig. 4A este o vedere schematică prezentând o placă tampon care este constituită
din cel puțin un strat de plăci de bambus laminate.

5 Fig. 4B este o vedere schematică prezentând o placă tampon care este constituită
din cel puțin un strat de plăci de bambus laminate și cel puțin un strat de plăci de bambus
7 țesute.

9 Fig. 4C este o vedere în secțiune transversală prezentând o placă tampon care este
constituită din cel puțin un strat de plăci de bambus laminate și cel puțin un strat de plăci de
bambus țesute.

11 Fig. 5, este o vedere în perspectivă prezentând prezenta invenție aplicată pe un
dispozitiv de alergare cu bandă mecanică, și

13 Fig. 5A este o vedere în secțiune transversală prezentând un exemplu de realizare
suplimentar a prezentei invenții.

15 Vor fi descrise exemplele de realizare a prezentei invenții, doar cu titlu de ilustrativ,
cu referire la desenele anexate.

17 Așa cum este prezentat în fig. 1A, 1B și 1C, prezenta invenție utilizează benzi de
bambus **10** pentru a constitui placa de bambus **1**, **1''**, **1'''**. Benzile de bambus **10** includ cel
19 puțin o fâșie de bambus longitudinală **11** și cel puțin o fâșie de bambus transversală **12** care
sunt împletite în diagonală unele cu altele. Placa de bambus **1**, **1''**, **1'''** este atașată la o placă
21 de alunecare cu rol de susținere **2** pentru a constitui o placă tampon **4**, așa cum este
prezentat în fig. 3 și fig. 3A. Placa de bambus **1**, **1''**, **1'''** are un caracter elastic și o bună
23 capacitate de refacere atunci când este utilizată ca placă tampon **4** pentru un dispozitiv de
alergare cu bandă mecanică **5** astfel ca utilizatorul să poată alerga confortabil.

25 Referindu-ne la fig. 1A, 1B și 1C, numărul de fâșii de bambus longitudinale **11** și fâșii
de bambus transversale **12** depinde de greutatea unei solicitări dorite astfel încât să se
27 asigure un efect de amortizare adecvat.

Referindu-ne la fig. 1A, placa de bambus **1'** este împletită în diagonală dintr-o o fâșie
29 de bambus longitudinală **11** și o fâșie de bambus transversală **12**.

Referindu-ne la fig. 1B, placa de bambus **1''** este împletită în diagonală din două fâșii
31 de bambus longitudinale **11** și două fâșii de bambus transversale **12**.

Referindu-ne la fig. 1C, placa de bambus **1'''** este împletită în diagonală din trei fâșii
33 de bambus longitudinale **11** și trei fâșii de bambus transversale **12**.

Referindu-ne la fig. 1D, placa de bambus **1''''** este împletită în diagonală dintr-o fâșie
35 de bambus longitudinală **11** și două fâșii de bambus transversale **12**, precum și dintr-o fâșie
de bambus transversală **12** și două fâșii de bambus longitudinale **11**.

37 În conformitate modalitățile de împletire menționate mai sus, placa de bambus **1''''**
poate fi împletită în diagonală din cel puțin o fâșie de bambus longitudinală **11** și cel puțin o
39 fâșie de bambus transversală **12**, precum și din cel puțin o fâșie de bambus transversală **12**
și cel puțin o fâșie de bambus longitudinală **11**. Pot fi realizate diverse moduri de împletire
41 fără a ne îndepărta de spiritul și scopul prezentei invenții.

43 În consecință, numărul cerut de fâșii de bambus longitudinale **11** și fâșii de bambus
transversale **12** este în corespondență cu efectul de amortizare dorit. Indiferent de tipul de
45 placă de bambus **1'**, **1''**, **1'''**, **1''''**, aceasta este denumită într-o manieră generală o placă de
bambus țesută **1**. Așadar, acea cel puțin o fâșie de bambus longitudinală **11** și acea cel puțin
47 o fâșie de bambus transversală **12** sunt capabile să disperseze impactul de pe banda de
alergare, asigurând un efect de amortizare echilibrat.

RO 128011 B1

Referindu-ne la fig. 2, 3 și 3A, placa de bambus țesută **1** sub forma unei stive conform plăcii de bambus țesută **1'**, **1''**, **1'''** din exemplele de realizare anterioare, poate fi constituită din cel puțin un strat de placă de bambus țesută **1'**, **1''**, **1'''** în funcție de grosimea și rezistența dorite, și apoi atașată cu placa de alunecare cu rol de susținere **2** astfel încât să se întărească placa tampon **4**, **4'** și să se păstreze flexibilitatea acesteia.

Fig. 3 și fig. 3A prezintă un al doilea exemplu de realizare a plăcii tampon **4'**. Placa de alunecare cu rol de susținere **2** este atașată la placa de bambus țesută **1''**, **1'''** sau la placa de bambus țesută **1** sub forma unei stive.

Referindu-ne la fig. 4 și la fig. 4A, benzile de bambus **10** cuprind un număr de fâșii de bambus longitudinale **11** sau fâșii de bambus transversale **12** care sunt conectate una lângă alta. Benzile de bambus **10** sunt suprapuse una câte una pentru a constitui o placă de bambus laminată **3**. Placa de bambus laminată **3** este atașată cu placa de alunecare cu rol de susținere **2** pentru a constitui o placă tampon **4''**.

Referindu-ne la fig. 4, placa de bambus laminată **3** cuprinde fâșiile de bambus longitudinale **11** care sunt conectate una lângă alta, și fâșiile de bambus transversale **12** care sunt conectate una lângă alta. Referindu-ne la fig. 4A, o placă de bambus laminată **31** cuprinde mai mult de un strat de plăci de bambus laminate **3**.

Referindu-ne la fig. 4B și la fig. 4C, o placă tampon **4'''** cuprinde cel puțin un strat dintr-o placă de bambus țesută **1**, **1'**, **1'''**, cel puțin un strat dintr-o placă de bambus laminată **3** și placa de alunecare cu rol de susținere **2** care sunt suprapuse una câte una.

Referindu-ne la fig. 4A, fig. 4B și fig. 4C, placa de alunecare cu rol de susținere **2** de pe placa tampon **4**, **4'**, **4''**, **4'''** poate fi aplicată cu o forță de presare **P**, astfel încât suprafața plăcii de alunecare cu rol de susținere **2** este formată cu un model de masaj concav-convex în conformitate cu modelul plăcii de bambus țesută **1**, **1'**, **1'''** sau a plăcii de bambus laminată **3**.

Referindu-ne la fig. 5 și fig. 5A, placa tampon **4**, **4'**, **4''**, **4'''** este dispusă sub banda de alergare **51** a dispozitivului de alergare cu bandă mecanică **5**. Placa de bambus țesută **1**, **1'**, **1'''** sau stiva de plăci de bambus țesute **1**, placa de bambus laminată **3** sau placa de bambus laminată compozită **31** este dispusă pe o multitudine de straturi tampon **41** pentru a asigura o mai bună elasticitate și un mai bun efect de amortizare, astfel ca utilizatorul să poată alerga confortabil pe banda de alergare **51**. În plus, modelul de masaj concav-convex poate masa piciorul utilizatorului.

Deși au fost descrise în detaliu exemplele de realizare particulare ale prezentei invenții, în scop ilustrativ, diferite modificări și îmbunătățiri pot fi efectuate fără a ne îndepărta de spiritul și scopul prezentei invenții. În consecință, prezenta invenție nu trebuie limitată decât așa cum este prezentată în revendicările anexate.

RO 128011 B1

Revendicări

1

3

1. Placă tampon (4) pentru un dispozitiv de alergare cu bandă mecanică (5), montată sub o bandă de alergare (51) a dispozitivului de alergare (5), placa tampon (4) cuprinzând o porțiune de bandă de bambus și o placă de alunecare cu rol de susținere (2), porțiunea de bandă de bambus fiind compusă dintr-o fâșie de bambus longitudinală (11) și o fâșie de bambus transversală (12), fâșia de bambus longitudinală (11) și fâșia de bambus transversală (12) fiind împletite în diagonală pentru a constitui o placă de bambus țesută (1), placa de alunecare cu rol de susținere (2) fiind atașată la placa de bambus țesută (1).

5

7

9

11

13

15

17

2. Placă tampon (4'') pentru un dispozitiv de alergare cu bandă mecanică (5), montată sub o bandă de alergare (51) a dispozitivului de alergare (5), placa tampon (4'') cuprinzând o porțiune de bandă de bambus și o placă de alunecare cu rol de susținere (2), porțiunea de bandă de bambus fiind compusă din fâșii de bambus longitudinale (11) care sunt conectate una lângă alta și fâșii de bambus transversale (12) care sunt conectate una lângă alta, fâșiile de bambus longitudinale (11) și fâșiile de bambus transversale (12) fiind suprapuse pentru a constitui o placă de bambus laminată (3), placa de alunecare cu rol de susținere (2) fiind atașată la placa de bambus laminată (3).

19

21

23

25

27

3. Placă tampon (4''') pentru un dispozitiv de alergare cu bandă mecanică (5), montată sub o bandă de alergare (51) a dispozitivului de alergare (5), cuprinzând:

- o placă de bambus țesută (1) compusă dintr-o fâșie de bambus longitudinală (11) și o fâșie de bambus transversală (12), fâșia de bambus longitudinală (11) și fâșia de bambus transversală (12) fiind împletite în diagonală; placa de bambus țesută (1) fiind atașată la o placă de bambus laminată (3);

- placa de bambus laminată (3) cuprinzând o multitudine de fâșii de bambus longitudinale (11) care sunt conectate una lângă alta și o multitudine de fâșii de bambus transversale (12) care sunt conectate una lângă alta, placa de bambus laminată (3) fiind atașată la placa de bambus țesută (1); și

29

31

33

- o placă de alunecare cu rol de susținere (2) atașată la placa de bambus țesută (1).

4. Placă tampon (4) pentru un dispozitiv de alergare cu bandă mecanică (5), conform revendicării 1 sau 3, în care placa de bambus țesută (1''') este constituită din cel puțin o fâșie de bambus longitudinală (11) și cel puțin o fâșie de bambus transversală (12), precum și din cel puțin o fâșie de bambus transversală (12) și cel puțin o fâșie de bambus longitudinală (11) care sunt împletite în diagonală.

35

37

39

5. Placă tampon (4) pentru un dispozitiv de alergare cu bandă mecanică (5), conform revendicării 4, în care placa de bambus țesută (1') este constituită dintr-o fâșie de bambus longitudinală (11) și o fâșie de bambus transversală (12) care sunt împletite în diagonală.

6. Placă tampon (4) pentru un dispozitiv de alergare cu bandă mecanică (5), conform revendicării 4, în care placa de bambus țesută (1'') este constituită din două fâșii de bambus longitudinale (11) și două fâșii de bambus transversale (12) care sunt împletite în diagonală.

41

43

45

7. Placă tampon (4) pentru un dispozitiv de alergare cu bandă mecanică (5), conform revendicării 4, în care placa de bambus țesută (1) este constituită din trei fâșii de bambus longitudinale (11) și trei fâșii de bambus transversale (12) care sunt împletite în diagonală.

8. Placă tampon (4) pentru un dispozitiv de alergare cu bandă mecanică (5), conform revendicării 1, în care placa de bambus țesută (1''') este suprapusă cu cel puțin o altă placă de bambus țesută (1) pentru a constitui o stivă de plăci de bambus țesute (1).

47

49

51

9. Placă tampon (4) pentru un dispozitiv de alergare cu bandă mecanică (5), conform revendicării 2 sau 3, în care placa de bambus laminată (3) este suprapusă cu cel puțin o altă placă de bambus laminată (3) pentru a constitui o placă de bambus laminată compozită (31).

10. Placă tampon (4) pentru un dispozitiv de alergare cu bandă mecanică (5), conform revendicării 1, 2 sau 3, în care placa de alunecare cu rol de susținere (2) a plăcii tampon (4) formează o textură neregulată cu placa de bambus țesută (1) sau placa de bambus laminată (3) pentru a asigura un efect de masaj.

(51) Int.Cl.
A63B 22/02 (2006.01),
B32B 5/12 (2006.01)

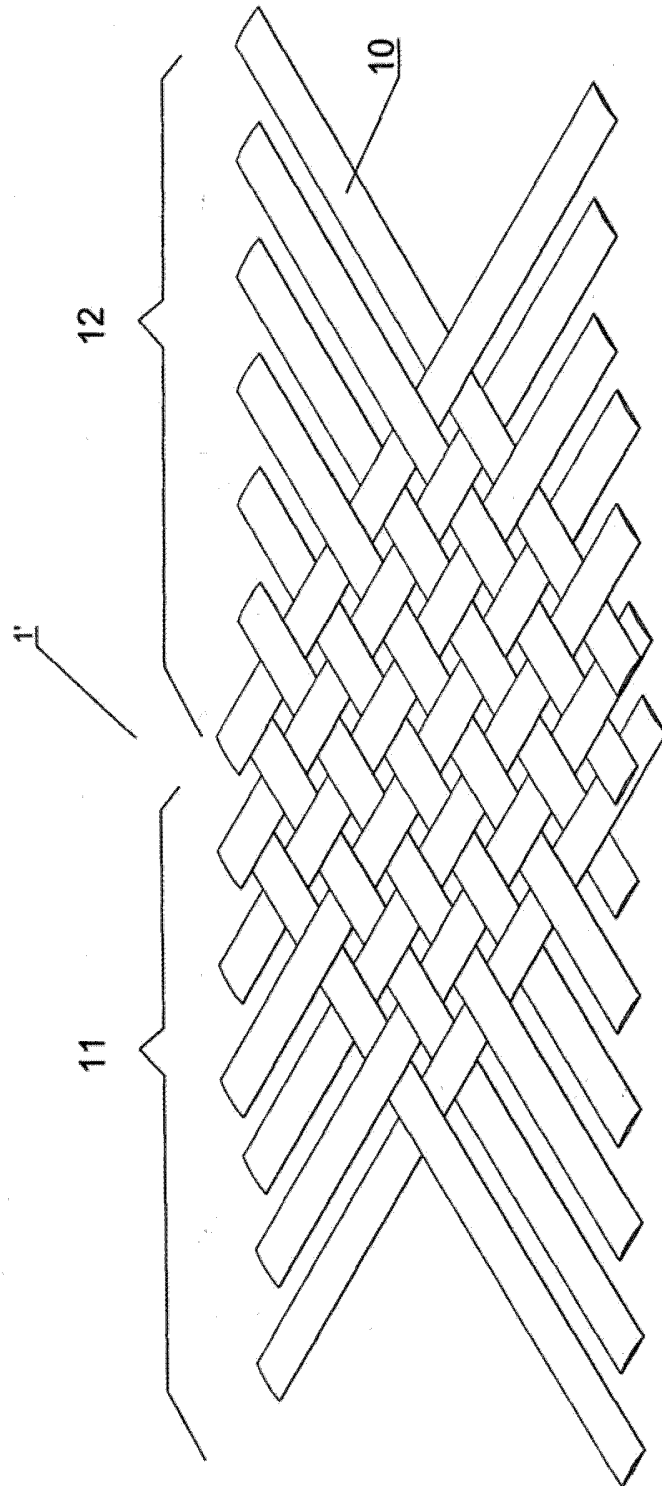


Fig. 1A

(51) Int.Cl.
A63B 22/02 (2006.01);
B32B 5/12 (2006.01)

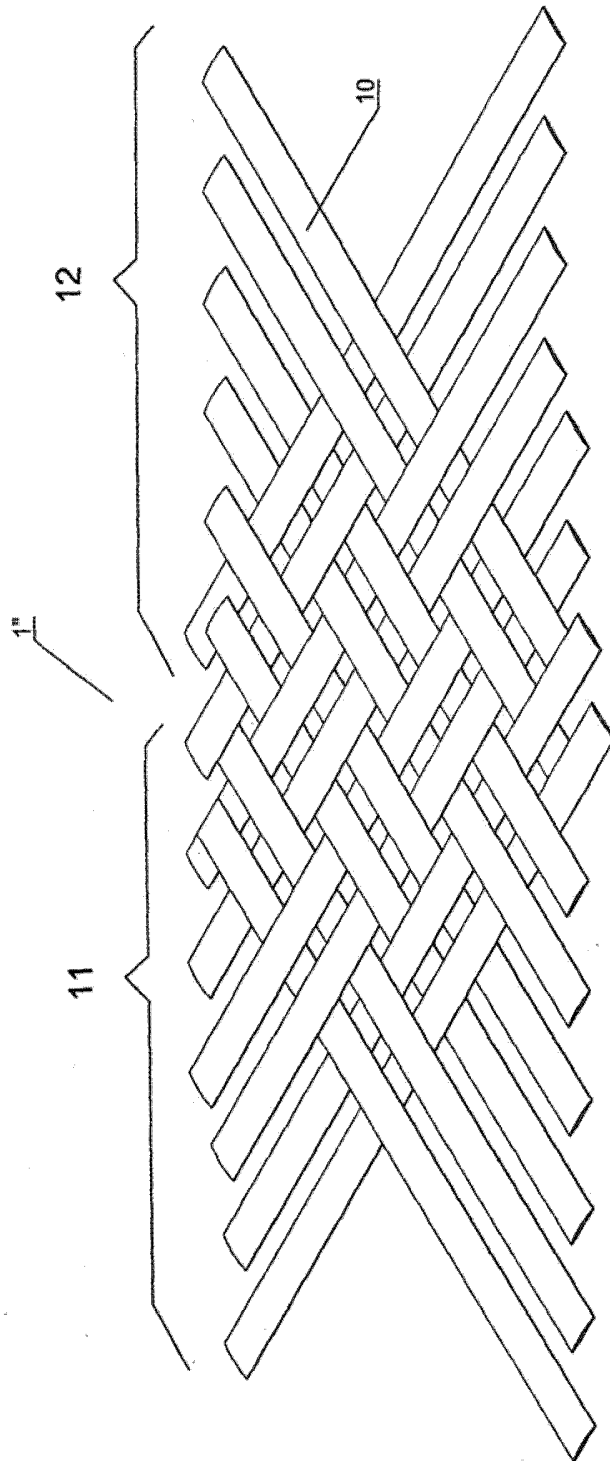


Fig. 1B

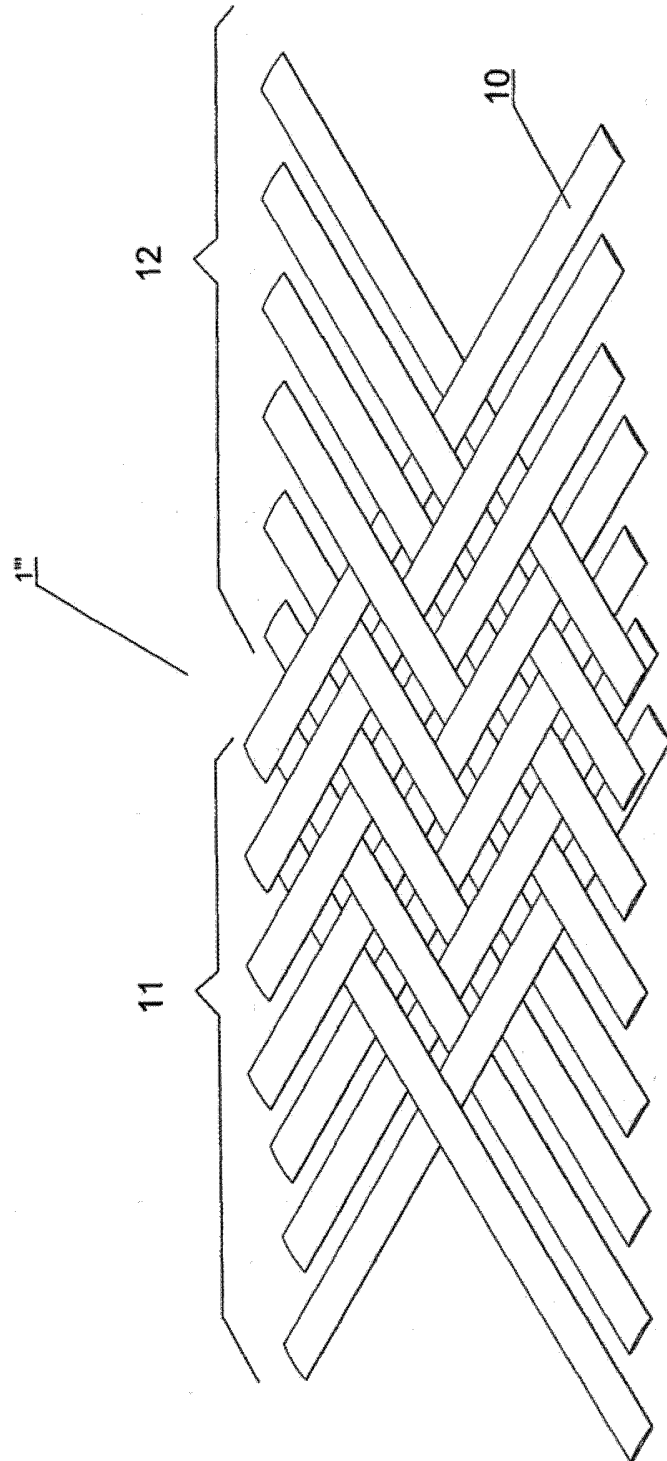


Fig. 1C

(51) Int.Cl.
A63B 22/02 (2006.01);
B32B 5/12 (2006.01)

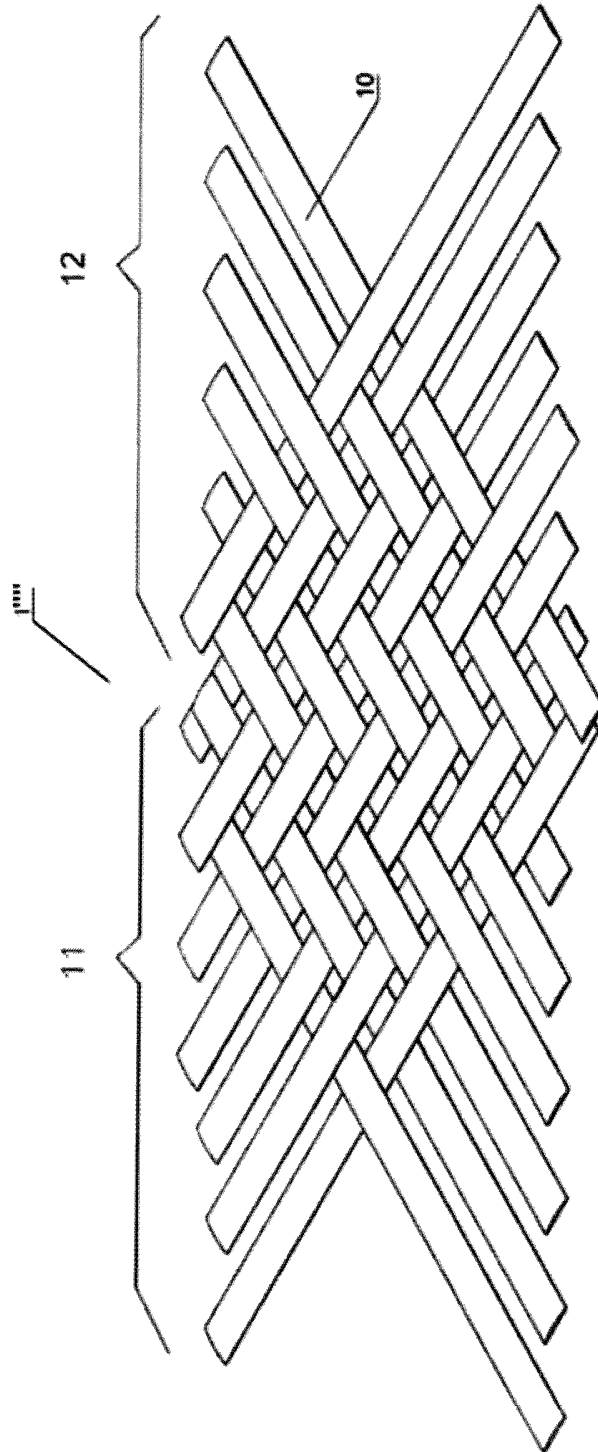


Fig. 1D

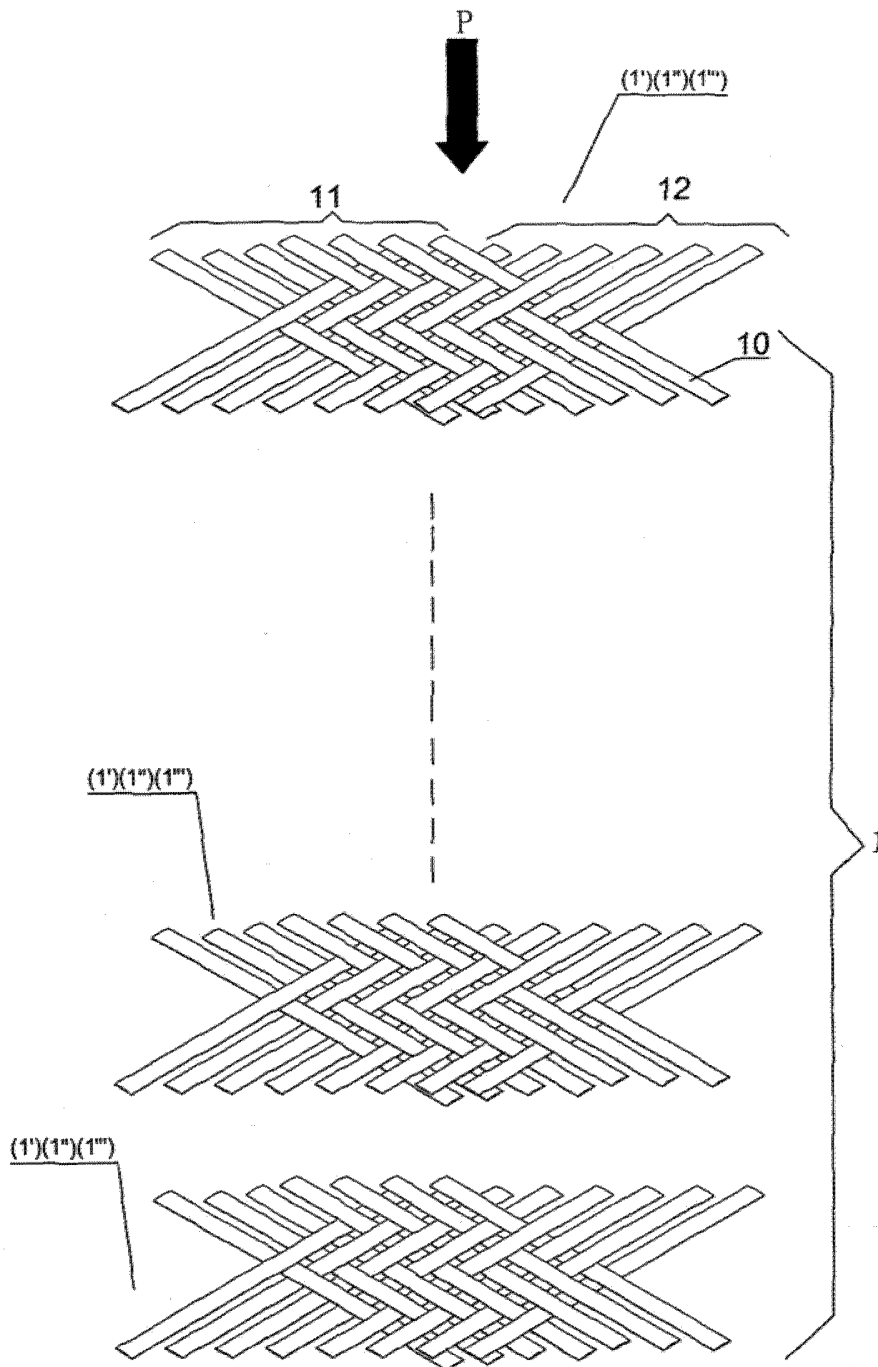


Fig. 2

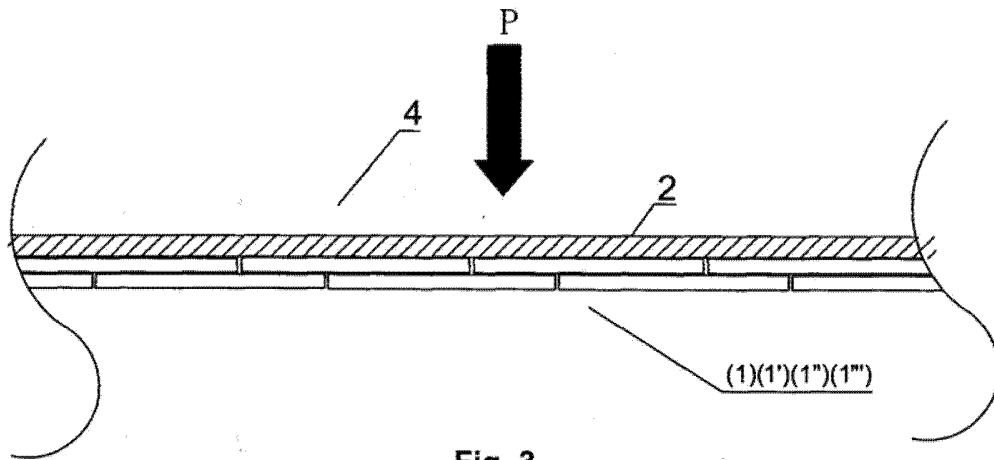


Fig. 3

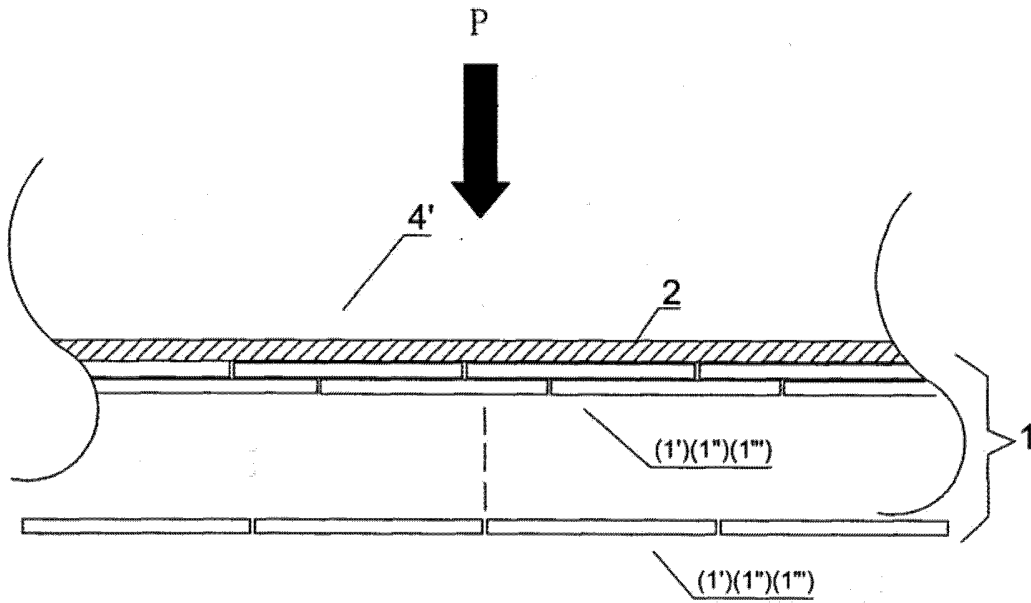


Fig. 3A

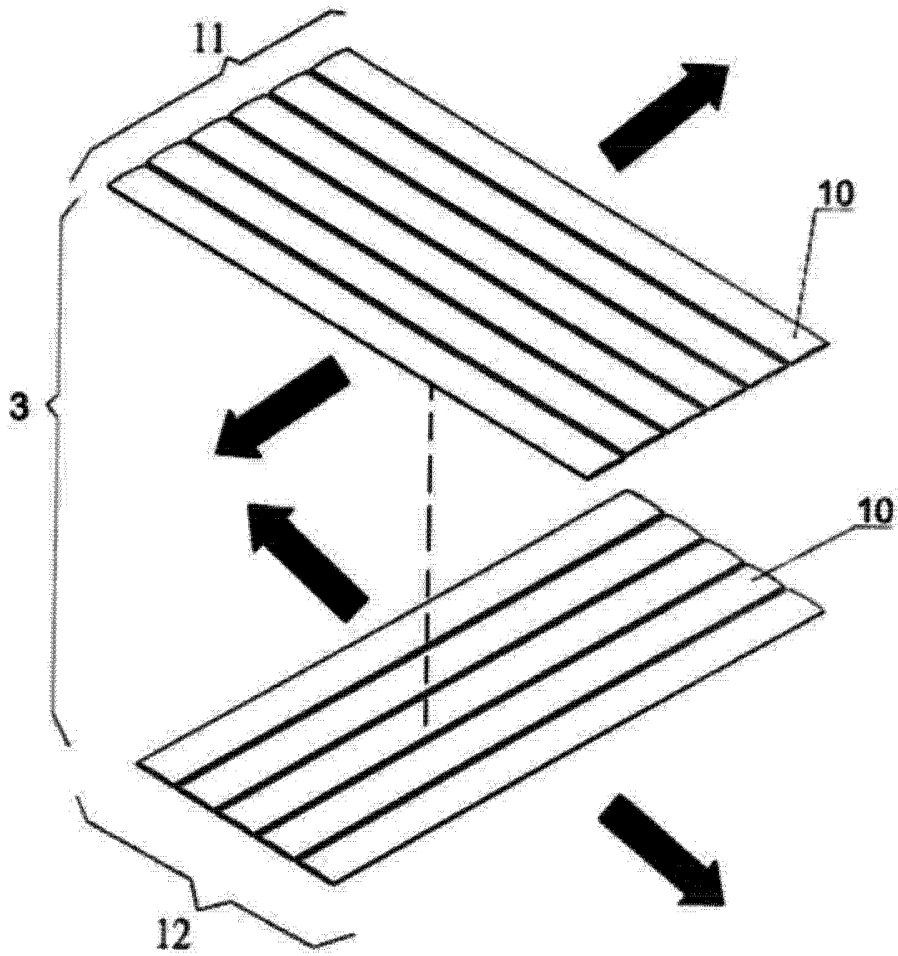


Fig. 4

(51) Int.Cl.
A63B 22/02 (2006.01);
B32B 5/12 (2006.01)

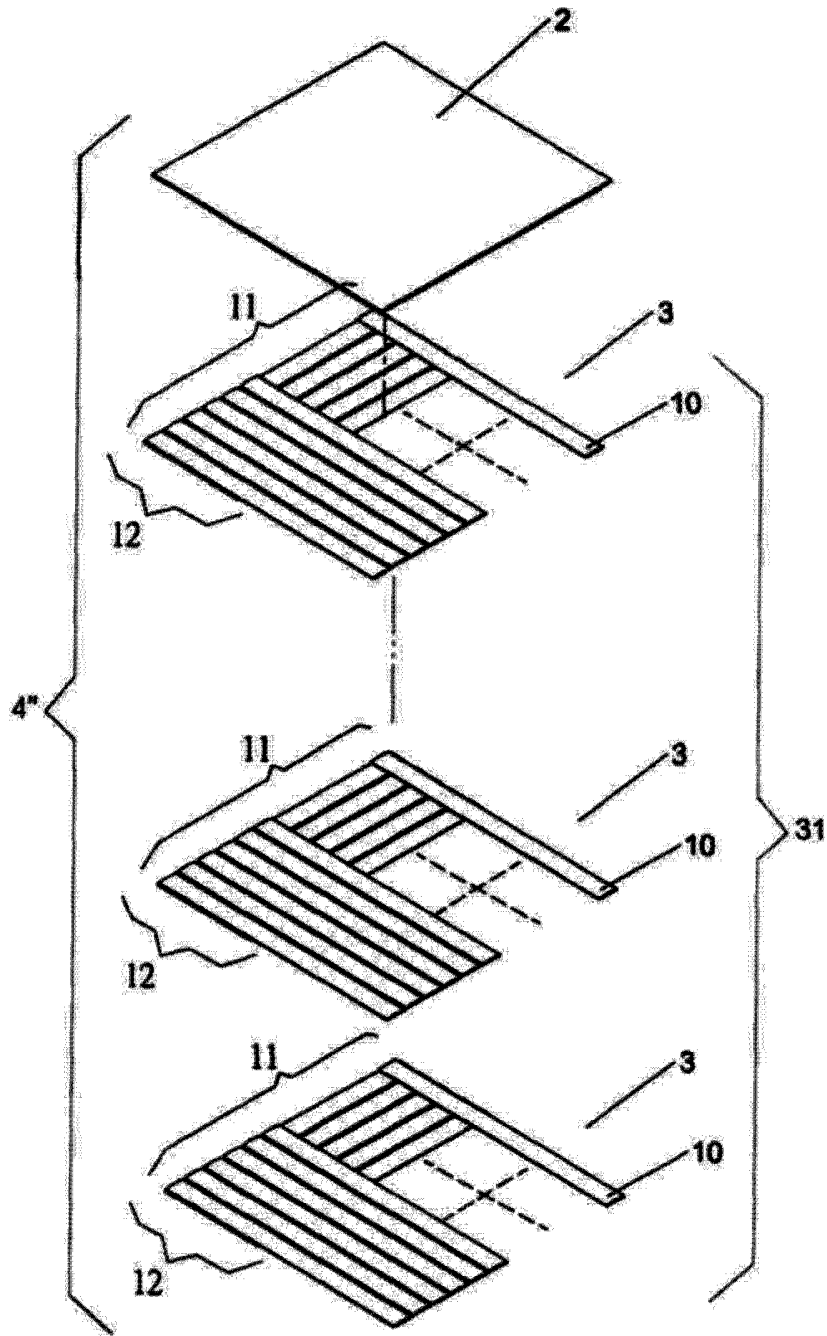


Fig. 4A

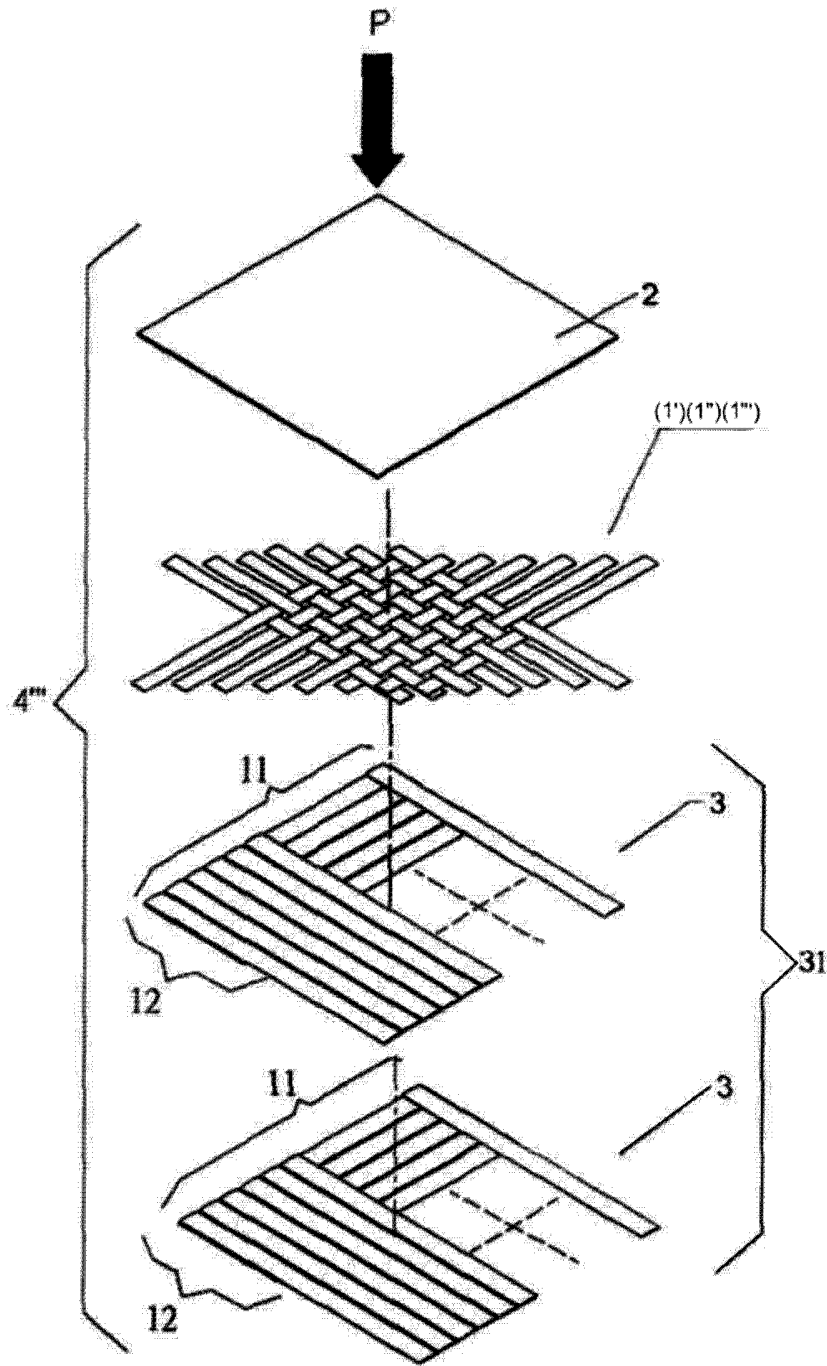


Fig. 4B

(51) Int.Cl.
A63B 22/02 (2006.01);
B32B 5/12 (2006.01)

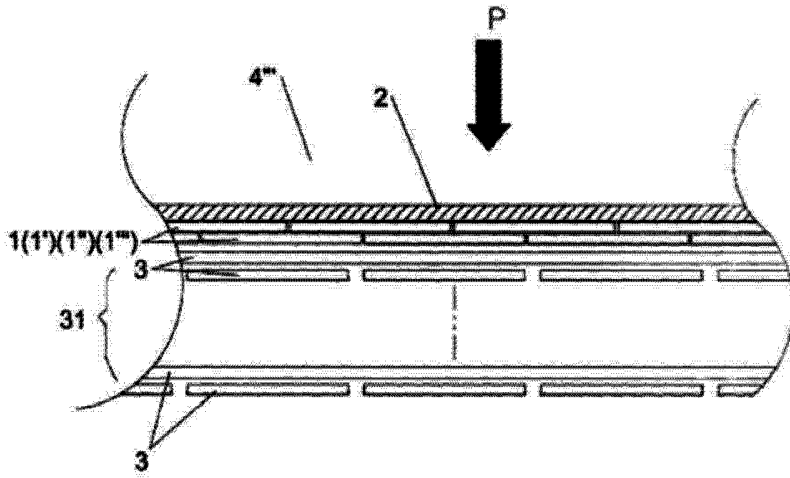


Fig. 4C

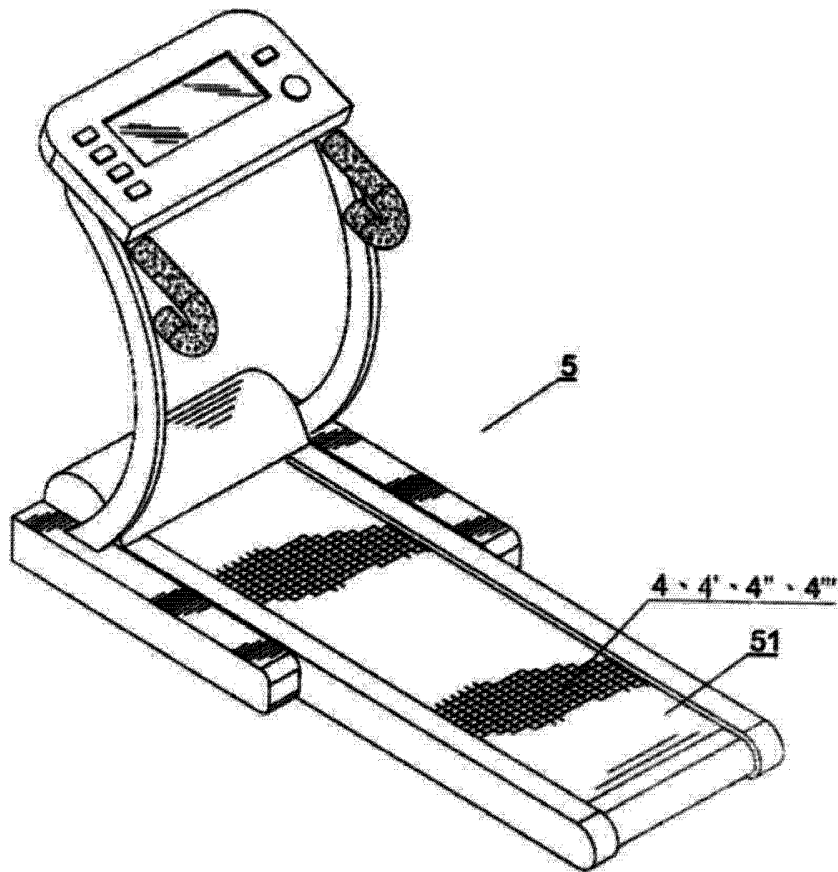


Fig. 5

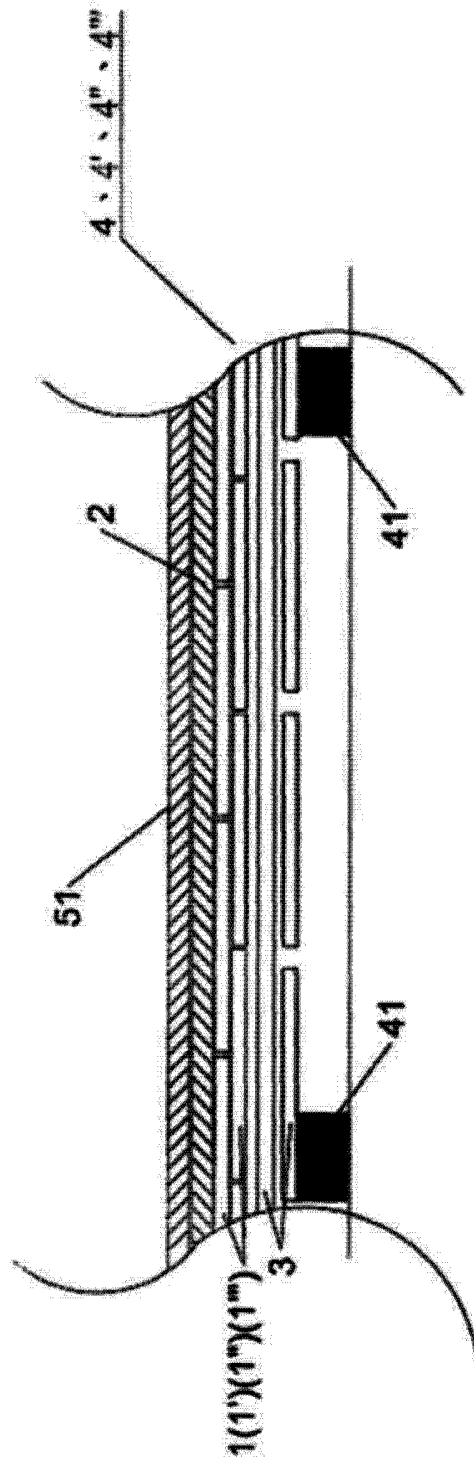


Fig. 5A

