



(19) 中華民國智慧財產局

(12) 發明說明書公告本

(11) 證書號數：TW I618460 B

(45) 公告日：中華民國 107 (2018) 年 03 月 11 日

(21) 申請案號：103106774

(22) 申請日：中華民國 103 (2014) 年 02 月 27 日

(51) Int. Cl. : H05K1/14 (2006.01)

H05K1/02 (2006.01)

(30) 優先權：2013/03/07 日本

2013-045119

(71) 申請人：半導體能源研究所股份有限公司 (日本) SEMICONDUCTOR ENERGY
LABORATORY CO., LTD. (JP)

日本

(72) 發明人：山崎舜平 YAMAZAKI, SHUNPEI (JP) ; 吉住健輔 YOSHIZUMI, KENSUKE (JP)

(74) 代理人：林志剛

(56) 參考文獻：

US 5612840A

US 20070023758A1

US 20090040902A1

WO 2011070701A1

審查人員：高嘉男

申請專利範圍項數：16 項 圖式數：11 共 66 頁

(54) 名稱

顯示裝置

DISPLAY DEVICE

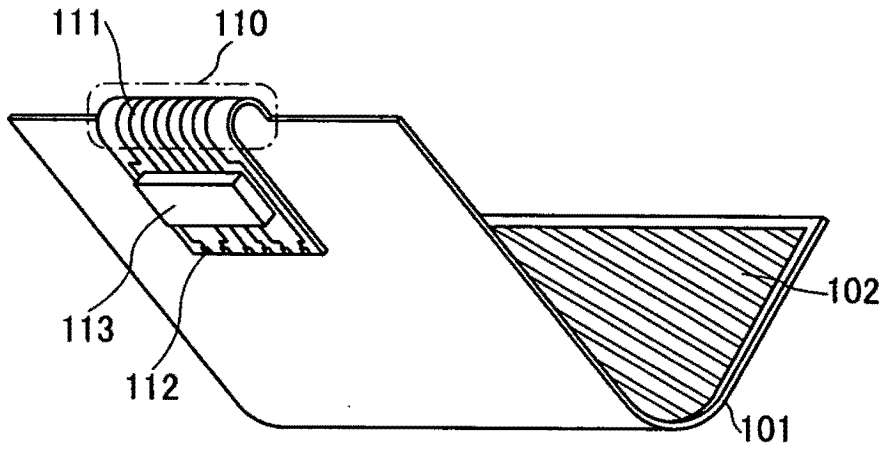
(57) 摘要

本發明的一個方式提供一種可靠性高的顯示裝置。尤其是，提供一種能夠穩定地供應信號或電源電位的顯示裝置。另外，本發明提供一種能夠穩定地供應信號或電源電位的可彎曲的顯示裝置。一種顯示裝置，該顯示裝置包括：撓性基板；撓性基板上的顯示部；撓性基板上的從外部被輸入信號的多個連接端子；以及撓性基板上的多個佈線，其中，多個連接端子之一藉由多個佈線之一與顯示部電連接，該多個佈線之一包括分歧為多條的第一部分以及將多條合為一條的第二部分。

One embodiment of the present invention provides a highly reliable display device. In particular, a display device to which a signal or a power supply potential can be supplied stably is provided. Further, a bendable display device to which a signal or a power supply potential can be supplied stably is provided. The display device includes, over a flexible substrate, a display portion, a plurality of connection terminals to which a signal from an outside can be input, and a plurality of wirings. One of the plurality of wirings electrically connects one of the plurality of connection terminals to the display portion. The one of the plurality of wirings includes a first portion including a plurality of separate lines and a second portion in which the plurality of lines converge.

指定代表圖：

圖 1B



符號簡單說明：

101 . . . 基板

102 . . . 顯示部

110 . . . 彎曲部

111 . . . 佈線

112 . . . 連接端子

113 . . . IC

發明專利說明書

(本說明書格式、順序，請勿任意更動)

【發明名稱】(中文/英文)

顯示裝置

Display device

【技術領域】

[0001] 本發明係關於一種顯示裝置。本發明的一個方式係尤其關於一種具備可彎曲的顯示部的顯示裝置。

【先前技術】

[0002] 近年來，對具有顯示功能的電子裝置等的形狀有多樣化的需求。作為其中一個例子，需求具備在撓性基板上設置有顯示元件且可彎曲且能夠沿著曲面進行顯示的顯示裝置的電子裝置。這種顯示裝置也被稱為撓性顯示器，對該撓性顯示器的實用化進行了開發。

[0003] 作為可用於撓性顯示器的顯示元件可以舉出有機 EL (Electro Luminescence) 元件、液晶元件等。另外，作為撓性顯示器可以舉出具備利用電泳方法或電子粉流體方法等進行顯示的元件的電子紙等。

[0004] 例如，專利文獻 1 公開了在由具有撓性的薄膜形成的樹脂基板上支撐有機元件 EL 元件的有機 EL 顯示面板。

[0005]

[專利文獻 1]國際公開第 2006/046679 小冊子

[0006] 當將顯示裝置組裝在電子裝置時，為了向顯示裝置供應信號或電源電位，需要將電連接外殼與顯示裝置的連接佈線貼合到顯示裝置。該連接佈線的典型例子為 FPC (Flexible printed circuit) 等。在將 FPC 貼合到基板的情況下，利用各向異性導電膜 (ACF: Anisotropic Conductive Film) 等進行熱壓合。

[0007] 另一方面，在撓性基板上設置有顯示元件的顯示裝置中，會發生基板或設置於基板的佈線因進行熱壓合時的加熱或壓力而破損的問題。此外，也會發生基板與連接佈線隨著基板的彎曲而剝離的問題。

【發明內容】

[0008] 本發明的一個方式的目的之一是提供一種可靠性高的顯示裝置。尤其是，本發明的一個方式的目的之一是提供一種能夠穩定地供應信號或電源電位的顯示裝置。另外，本發明的一個方式的目的之一是提供一種能夠穩定地供應信號或電源電位的可彎曲的顯示裝置。

[0009] 注意，這些目的的記載不妨礙其他目的的存在。此外，本發明的一個方式並不需要實現所有上述目的。另外，可以從說明書、圖式、申請專利範圍等的記載得知並抽出上述以外的目的。

[0010] 本發明的一個方式為一種顯示裝置，該顯示裝置包括：撓性基板；撓性基板上的顯示部；撓性基板上

的從外部被輸入信號的多個連接端子；以及撓性基板上的多個佈線，其中，多個連接端子之一藉由多個佈線之一與顯示部電連接，另外，該多個佈線之一包括分歧為多條的第一部分以及將多條合為一條的第二部分。

[0011] 在上述本發明的一個方式的顯示裝置中，佈線的第一部分的厚度較佳為比第二部分薄。

[0012] 在上述本發明的一個方式的顯示裝置中，佈線的第一部分的厚度較佳為比第二部分厚。

[0013] 在上述本發明的一個方式的顯示裝置中，撓性基板較佳為在與佈線的第一部分重疊的區域彎曲。

[0014] 在上述本發明的一個方式的顯示裝置中，較佳為撓性基板的彎曲方向與佈線的第一部分的延伸方向不一致。

[0015] 上述本發明的一個方式的顯示裝置較佳為還包括撓性基板上的 IC，多個佈線中的其他一個電連接 IC 與顯示部，IC 設置在該佈線的第一部分與連接端子之間。

[0016] 注意，在本說明書等中，“使一個表面彎曲”是指當使平坦狀態的表面變形時，沿著該表面連接變形之後的表面上任意的兩個點的線的傾斜連續。此時，變形之後的表面上任意的點的曲率半徑大於 0。

[0017] 注意，在本說明書等中，“一個裝置可彎曲”是指當使裝置的一部分以指定的曲率半徑彎曲時，該裝置不失去特定的功能。換言之，例如，可彎曲的顯示裝

置是指即使在其一部分彎曲的狀態下也能夠進行顯示的顯示裝置。

[0018] 根據本發明的一個方式，能夠提供一種可靠性高的顯示裝置。另外，能夠提供一種能夠穩定地供應信號或電源電位的顯示裝置。另外，能夠提供一種能夠穩定地供應信號或電源電位的可彎曲的顯示裝置。

【圖式簡單說明】

[0019]

在圖式中：

圖 1A 和圖 1B 為根據實施方式的顯示裝置的結構實例；

圖 2A 和圖 2B 為根據實施方式的顯示裝置所具備的佈線的結構實例；

圖 3A 和圖 3B 為根據實施方式的顯示裝置的結構實例；

圖 4A 至圖 4C 為根據實施方式的顯示裝置所具備的佈線的結構實例；

圖 5A 至圖 5C 為根據實施方式的顯示裝置的結構實例；

圖 6A 至圖 6D 為根據實施方式的顯示裝置所具備的佈線的結構實例；

圖 7A 至圖 7D 為根據實施方式的顯示裝置的結構實例；

圖 8A 至圖 8F 為示出根據實施方式的顯示裝置的製造方法例子的圖；

圖 9 為根據實施方式的顯示裝置的結構實例；

圖 10 為根據實施方式的顯示裝置的結構實例；

圖 11A 至圖 11C 為根據實施方式的電子裝置的結構實例。

【實施方式】

[0020] 參照圖式對實施方式進行詳細說明。但是，本發明不侷限於以下說明，所屬技術領域的普通技術人員可以很容易地理解一個事實就是其方式及詳細內容在不脫離本發明的精神及其範圍的情況下可以被變換為各種各樣的形式。因此，本發明不應該被解釋為僅限定在下面所示的實施方式所記載的內容中。

[0021] 注意，在以下說明的發明的結構中，在不同的圖式之間共同使用同一元件符號來表示同一部分或具有同樣的功能的部分，而省略其重複說明。此外，當表示具有相同功能的部分時有時使用相同的陰影線，而不特別附加元件符號。

[0022] 注意，在本說明書所說明的各個圖式中，有時為了明確起見，誇大表示各構成要素的大小、層的厚度、區域。因此，並不一定限定於各構成要素的相對大小關係。

[0023] 另外，在本說明書等中，“電連接”包括伸

介“具有某種電作用的元件”連接的情況。這裡，“具有某種電作用的元件”只要可以進行連接目標間的電信號的發送／接收，就對其沒有特別的限制。例如，“具有某種電作用的元件”除了電極、佈線以外還包括電晶體等切換元件、電阻元件、線圈、電容元件、其他具有各種功能的元件、具有各種功能的電路等。

[0024]

實施方式 1

在本實施方式中，參照圖式說明本發明的一個方式的顯示裝置的結構實例。

[0025]

[顯示裝置的結構實例]

圖 1A 為本發明的一個方式的顯示裝置 100 的頂面示意圖。

[0026] 顯示裝置 100 在撓性基板 101 上具備顯示部 102、多個佈線 111、多個連接端子 112、IC113 以及多個佈線 114。

[0027] 顯示部 102 具備像素部 103 以及驅動電路 104。

[0028] 在像素部 103 中，包含顯示元件的像素配置為矩陣狀。藉由驅動各像素，可以在像素部 103 上顯示影像。

[0029] 作為可用於像素的顯示元件可以舉出有機 EL 元件、液晶元件等。另外，也可以使像素具備利用電泳方

法或電子粉流體方法等進行顯示的元件。

[0030] 當作爲設置於像素的顯示元件使用有機 EL 元件時，不需要背光，所以是較佳的。此外，在將液晶元件用於顯示元件等需要背光的情況下，將具有撓性的背光貼合到基板 101 的與設置有顯示部 102 的表面相反一側，以便當使基板 101 彎曲時使背光沿著基板的形狀彎曲。

[0031] 驅動電路 104 爲驅動像素部 103 中的像素的電路，例如，可以使用具有閘極驅動電路的功能的電路等。驅動電路 104 較佳爲由設置在基板 101 上的薄膜電晶體等的半導體元件構成。注意，驅動電路 104 不一定必須設置於基板 101，也可以使 IC113 具有驅動電路 104 的功能。

[0032] 如圖 1A 所示，基板 101 具有突出部。基板 101 的突出部設置有多個佈線 111 的一部分、多個連接端子 112、IC113 以及佈線 114。

[0033] 連接端子 112 爲從外部被輸入電源電壓、影像信號、時序信號等用來驅動顯示部 102 的各種信號的端子。

[0034] IC113 爲具有驅動顯示部 102 的功能的電路，例如，可以使用具有源極驅動電路的功能的電路等。或者，也可以使用對被輸入的影像信號進行影像處理而生成新的影像信號的功能的電路。如圖 1A 所示，較佳爲在基板 101 上安裝 IC113。另外，IC113 不一定必須安裝在基板 101 上，例如，也可以將 IC113 設置在顯示裝置 100 的

外部並將從 IC113 輸出的輸出信號經由連接端子 112 以及佈線 111 輸入到顯示裝置 100。

[0035] 多個佈線 114 之一為電連接多個連接端子 112 之一與 IC113 的佈線。用來驅動 IC113 或顯示部 102 的驅動信號被輸入到與佈線 114 電連接的連接端子 112。另外，在不設置 IC113 的情況下，不需要佈線 114。

[0036] 佈線 111 為設置在連接端子 112 與顯示部 102 之間的佈線。佈線 111 與顯示部 102 電連接，可以向顯示部 102 輸入用來驅動顯示部 102 的信號。注意，雖然為了簡化起見圖 1A 和圖 1B 中只示出少量的佈線 111，但是實際上大多設置更多的佈線。

[0037] 另外，佈線 111 有兩種，一種是直接電連接連接端子 112 與顯示部 102 的佈線，另一種是電連接 IC113 與顯示部 102 的佈線。這兩種佈線的共同點為都具有將用來驅動顯示部 102 的信號傳輸至顯示部 102 的功能。因此，下面，將這些佈線總稱為佈線 111。

[0038] 作為輸入到藉由佈線 111 與顯示部 102 電連接的連接端子 112 的信號，例如有用來驅動驅動電路 104 的信號、包含與用來驅動 IC113 的電源電壓不同的電壓的信號等。

[0039] 在圖 1A 所示的結構中，由於在連接端子 112 與顯示部 102 之間設置有 IC113，因此，連接端子 112 與 IC113 之間的佈線 114 的個數與 IC113 與顯示部 102 之間的佈線 111 的個數不同。

[0040] 在顯示裝置 100 中，可以在圖 1A 所示的與佈線 111 重疊的彎曲部 110 處使基板 101 彎曲，並使設置有連接端子 112 及 IC113 的基板 101 的一部分向顯示面的背面側彎曲而翻折。

[0041] 圖 1B 為在彎曲部 110 處使基板 101 彎曲而翻折的狀態下的顯示裝置 100 的示意圖。在圖 1B 中，顯示部 102 也被彎曲成凹狀。

[0042] 如圖 1B 所示，可以使基板 101 的設置有連接端子 112 及 IC113 的突出部向顯示面的背面側彎曲而翻折，因此，可以減小從顯示面一側看時的顯示裝置 100 的佔有面積，而可以提供窄邊框的顯示裝置 100。因此，例如當將顯示裝置 100 組裝在電子裝置中時，可以實現電子裝置的小型化。

[0043] 另外，基板 101 的被翻折的部分設置有連接端子 112，該連接端子 112 例如可以連接到設置於電子裝置的外殼的連接器。換言之，可以使顯示裝置 100 的一部分具有與 FPC 同樣的功能。因此，例如，可以避免將 FPC 貼合到具有撓性的顯示裝置時會發生的基板或設置於基板的佈線的破損、使基板 101 彎曲時的 FPC 的剝離等的不良。因此，可以實現可靠性極高的顯示裝置。

[0044] 另外，如圖 1B 所示，由於顯示裝置 100 可以使顯示部 102 彎曲成凸狀或凹狀，所以可以在曲面顯示影像。因此，能夠實現具有平面的顯示面的顯示裝置所不能實現的多樣的影像表示或應用程式。

[0045] 另外，也可以以與顯示部 102 重疊的方式設置具有撓性的觸摸感測器。

[0046]

[佈線的形狀]

接著，對佈線 111 的形狀例子進行說明。圖 2A 為並列的兩個佈線 111 的一部分的頂面示意圖。

[0047] 佈線 111 在其一部分設置有開口部且夾著該開口部分歧為多條。換言之，佈線 111 具有分歧為多條的第一部分 121 以及將該多條合為一條的第二部分 122。

[0048] 在使基板 101 的一部分彎曲時，較佳為以該彎曲部 110 重疊於第一部分 121 的方式彎曲。

[0049] 在使設置有向顯示部 102 傳輸信號的佈線的部分彎曲時，佈線因彎曲帶來的應力而斷裂，最糟糕時有可能發生斷線。如果發生佈線的斷線，就不能向顯示部 102 傳輸信號，因此發生顯示不良。

[0050] 另外，在使橫跨彎曲部 110 的佈線 111 具有上述形狀的情況下，即使分歧為多條的多個佈線之一發生斷線，也能夠由分歧的其他的佈線傳輸信號。因此，可以抑制彎曲帶來的顯示不良的發生，而可以實現可靠性高的顯示裝置 100。

[0051] 在此，如圖 2B 所示，較佳為在佈線 111 的第一部分 121 中儘量使分歧的多個佈線的各寬度寬。藉由採用這樣的形狀，可以抑制由佈線 111 的分歧所引起的電阻增加。此外，即使分歧的多個佈線中的一個以上發生斷

線，也可以抑制電阻增加，因此可以降低信號延遲等的影響。

[0052] 注意，圖 2A 和圖 2B 示出佈線 111 分歧為三條的情況，但是分歧個數不侷限於此，只要是兩條以上即可。分歧個數越多，越可以降低彎曲時的佈線斷線的風險。

[0053] 藉由使佈線 111 具有這種形狀，可以減少基板 101 的彎曲部 110 的曲率半徑，因此可以減少使基板 101 的一部分彎曲而翻折時的顯示裝置 100 的實質上的厚度。可以將彎曲部 110 處的顯示裝置 100 的總厚度的中心位置的曲率半徑的允許值降低到 0.1mm 以上且 10mm 以下，較佳為 0.5mm 以上且 5mm 以下，更佳為 0.5mm 以上且 2mm 以下。

[0054] 在此，參照圖 3A 和圖 3B 說明圖 1B 所示的彎曲狀態下的顯示裝置 100 的彎曲部 110 的剖面結構實例。

[0055] 圖 3A 為顯示裝置 100 的彎曲部 110 的剖面示意圖。圖 3A 示出包括佈線 111、IC113、佈線 114 以及連接端子 112 的區域。

[0056] 另外，圖 3A 示出在基板 101 上形成有佈線 111，在佈線 111 上隔著黏合層 132 設置有撓性基板 131 的結構。

[0057] 以使與 IC113 電連接的佈線 111 及佈線 114 的端部露出的方式在形成於其上的基板 131 和黏合層 132

中形成有開口部。在該開口部中，IC113 的凸塊 134 藉由 ACF133 與佈線 111 或者佈線 114 電連接。

[0058] 另外，在佈線 114 的一部分中，在形成於其上的基板 131 和黏合層 132 中形成有開口部，在該開口部處佈線 114 的頂面是露出著的。該露出的佈線 114 的一部分被用作連接端子 112。

[0059] 在此，較佳為使佈線 111 的第一部分 121 與第二部分 122 的厚度不同。

[0060] 圖 3A 示出佈線 111 的第一部分 121 的厚度比第二部分 122 薄的情況。

[0061] 在彎曲部 110 中，因彎曲而施加到佈線 111 的厚度方向上的上部與下部的應力不同。因此，藉由減少與彎曲部 110 重疊的佈線 111 的第一部分 121 的厚度，可以減少在彎曲時施加到佈線 111 的上部與下部的應力的差異，由此可以抑制佈線 111 的斷線。

[0062] 另外，當減少佈線 111 的第一部分 121 的厚度時，佈線電阻有可能增加，因此第一部分 121 較佳為使用銅（Cu）等低電阻導電材料。佈線 111 的第一部分 121 和第二部分 122 的材料既可以相同，又可以不同。

[0063] 另外，藉由使佈線 111 的第一部分 121 的寬度比第二部分 122 寬，可以抑制佈線電阻的增加，所以是較佳的。另外，當將佈線 111 的第一部分 121 分歧為多條時，藉由使其具有圖 2B 所示的頂面形狀，可以有效地抑制佈線電阻的增加。

[0064] 另外，圖 3B 示出佈線 111 的第一部分 121 的厚度比第二部分 122 厚的情況。

[0065] 藉由增加與彎曲部 110 重疊的佈線 111 的第一部分 121 的厚度，可以提高佈線 111 本身的機械強度，由此可以抑制彎曲帶來的佈線 111 的斷線。

[0066] 另外，在使佈線 111 的第一部分 121 的頂面形狀為如圖 2A 所示的分歧為多條的情況下，藉由增加第一部分 121 的厚度，可以抑制佈線電阻的增加。

[0067] 另外，雖然圖 3A 和圖 3B 示出在佈線 111 上隔著黏合層 132 設置有基板 131 的情況，但是只要以不使佈線 111 的表面露出的方式進行絕緣就不侷限於該結構。例如，當在佈線 111 上形成樹脂來使佈線 111 的表面絕緣時，可以減少設置有佈線 111 的區域的顯示裝置 100 的厚度，而可以更容易地進行彎曲。此時，藉由去除佈線 111 或佈線 114 的一部分的區域上的樹脂來使其表面露出，可以將佈線 111 或佈線 114 的一部分用作連接端子 112。

[0068] 圖 4A 至圖 4C 為佈線 111 的一部分的剖面示意圖。

[0069] 如圖 4A 所示，當使佈線 111 的第一部分 121 和第二部分 122 的厚度不同時，也可以採用厚度厚的部分與厚度薄的部分由同一材料構成的單層結構，並利用蝕刻去除佈線的上部的一部分（也稱為半蝕刻）來形成厚度薄的部分。

[0070] 或者，也可以採用厚度厚的部分是兩層以上

的疊層結構，而厚度薄的部分是去除該疊層結構中的一個以上的層的結構。

[0071] 圖 4B 和圖 4C 示出佈線 111 的厚度厚的部分具有佈線 111a 與佈線 111b 的疊層結構時的剖面示意圖。

[0072] 如圖 4B 所示，也可以在佈線 111b 上層疊佈線 111a，並利用蝕刻去除佈線 111a 的一部分來形成佈線 111 的厚度薄的部分。此時，藉由使佈線 111a 和佈線 111b 的材料不同，可以防止在對佈線 111a 進行蝕刻加工時佈線 111b 的頂面被蝕刻而變成比所需厚度薄的厚度，所以是較佳的。

[0073] 另外，如圖 4C 所示，也可以在利用蝕刻去除佈線 111b 的一部分之後，以覆蓋佈線 111b 的端部的方式設置佈線 111a，來形成佈線 111 的厚度厚的部分。藉由採用這種結構，即使佈線 111a 和佈線 111b 的材料相同也不會發生因蝕刻導致的不良，所以是較佳的。

[0074] 在此，作為佈線 111 的第一部分 121 的材料，較佳為使用包含延性或展性高的材料。尤其較佳為使用延性及展性都高的材料。當用於彎曲部 110 的佈線的延性高時，不容易發生彎曲帶來的佈線 111 的斷線。另外，如果展性高，當從彎曲狀態回到平坦狀態時，不容易發生佈線 111 的斷裂等。作為延性及展性高的材料，例如有金、銀、鉑、鐵、鎳、銅、鋁、鋅、錫等金屬材料或包含上述金屬材料的合金等。

[0075] 當佈線 111 的第一部分 121 具有兩層以上的

疊層結構時，藉由將上述材料用於其中至少一個層，較佳為用於所有的層，可以抑制佈線 111 的斷線或斷裂。

[0076] 以上是對佈線形狀的說明。

[0077]

[顯示裝置的其他的結構實例]

下面，對其一部分的結構與圖 1A 和圖 1B 所示的顯示裝置 100 不同的顯示裝置的結構實例進行說明。

[0078] 圖 5A 示出不安裝 IC113 時的顯示裝置 100 的例子。

[0079] 圖 5A 所示的顯示裝置 100 沒有設置 IC113 及佈線 114。另外，顯示部 102 與連接端子 112 藉由佈線 111 直接電連接。

[0080] 圖 5B 示出彎曲部 110 位於更接近於顯示部 102 的部分，而不位於基板 101 的突出部的情況。藉由採用這種結構，可以進一步減少從顯示面一側看時的顯示裝置 100 的佔有面積，而可以提供窄邊框的顯示裝置 100。

[0081] 圖 5C 示出在佈線 111 與彎曲部 110 交叉的部分中，以基板 101 的彎曲方向與佈線 111 的延伸方向不一致的方式進行配置的結構。換言之，以與彎曲部 110 斜著交叉的方式設置有佈線 111。

[0082] 參照圖 6A 至圖 6D 對佈線 111 的彎曲方向和延伸方向進行說明。

[0083] 首先，參照圖 6A 對面的彎曲方向進行說明。當在不使平面伸縮的狀態下使平面彎曲時，在所形成的曲

面 141 上的任意點上唯一確定沿著曲面 141 的切線 142。在此，如圖 6A 的點劃線箭頭所示，將與接觸於曲面上的任意點的平面上的切線 142 垂直的方向稱為彎曲方向 143。

[0084] 在此，如圖 6B 所示，當指定上述曲面 141 上的任意的兩個點時，唯一確定沿著該曲面以最短距離連接這兩個點的線 144。在此，如果在該線 144 上的任意點上線 144 與上述切線 142 正交，則認為“曲面 141 的彎曲方向與線 144 的延伸方向一致”。

[0085] 另外，沿著上述曲面 141 以最短距離連接該曲面上的任意的兩個點的線 144 與上述切線 142 所形成的角度在線 144 上的任意點上是恆定的。由於切線 142 與彎曲方向 143 總是正交，因此將 90 度減去線 144 與切線 142 所形成的銳角（包括 90 度）而獲得的角度稱為線 144 的延伸方向與曲面 141 的彎曲方向所形成的角度。在此，圖 6B 相當於線 144 的延伸方向與曲面 141 的彎曲方向所形成的角度為 0 度的情況。

[0086] 圖 6C 和圖 6D 分別示出使佈線 111 的被形成面 145 彎曲時的佈線 111 的狀態。

[0087] 圖 6C 示出以佈線 111 的延伸方向與被形成面 145 的彎曲方向一致（平行）的方式設置有佈線 111 的情況。

[0088] 此時，佈線 111 的沿著其延伸方向的曲率半徑為最小值，與被形成面 145 的曲率半徑一致。

[0089] 圖 6D 示出以佈線 111 的延伸方向與被形成面 145 的彎曲方向不一致的方式設置佈線 111 的情況。換言之，以佈線 111 的延伸方向與彎曲方向所形成的角度大於 0 度的方式設置有佈線 111。

[0090] 佈線 111 的延伸方向與彎曲方向所形成的角度例如為 5 度以上且小於 90 度，較佳為 15 度以上且 60 度以下，更佳為 30 度以上且 60 度以下，即可。

[0091] 此時，佈線 111 的延伸方向上的曲率半徑大於被形成面 145 的曲率半徑。因此，可以降低使被形成面 145 彎曲時的佈線 111 的破損或斷線等的風險，由此可以實現可靠性高的顯示裝置。

[0092] 另外，可以以比使佈線 111 彎曲時有可能發生佈線 111 的破損或斷線的曲率半徑小的曲率半徑使被形成面 145（或者基板 101）彎曲。由此，可以進一步減少使基板 101 的一部分彎曲而翻折時的顯示裝置 100 的實質上的厚度。

[0093] 接著，圖 7A 至圖 7D 示出與上述不同的顯示裝置的結構實例。

[0094] 圖 7A 示出設置有夾著像素部 103 的兩個驅動電路（驅動電路 104a、104b）代替在圖 1A 中設置在接近於基板 101 的突出部的位置的驅動電路 104 的情況的例子。尤其是，在具備高清晰的像素部 103 的顯示裝置中，較佳為像這樣將驅動電路分割成兩個。

[0095] 在此，根據組裝有顯示裝置 100 的電子裝置

的需要，有時確定使顯示部 102 彎曲的位置。例如，在指定的位置可翻折的電子裝置等需要一直在相同的位置反復使顯示部 102 彎曲。此時，由於驅動電路 104a 及 104b 也反復處於平坦狀態和彎曲狀態，因此，構成驅動電路 104a 及驅動電路 104b 的電晶體等元件的電特性有可能發生變化。

[0096] 因此，如圖 7B 所示，較佳為以夾著顯示部 102 中的與彎曲部 120 重疊的區域的方式分割驅動電路。在圖 7B 中，圖 7A 所示的驅動電路 104a 以夾著兩個彎曲部 120 的方式被分割成三個驅動電路，即驅動電路 104c、驅動電路 104d 以及驅動電路 104e。同樣地，圖 7A 所示的驅動電路 104b 也被分割成驅動電路 104f、驅動電路 104g 以及驅動電路 104h。

[0097] 圖 7C 放大示出圖 7B 中的由虛線圍繞的區域。圖 7C 示出分割地設置的兩個驅動電路（驅動電路 104c、104d）以及與各驅動電路電連接且配置為矩陣狀的多個像素 150。

[0098] 由設置在驅動電路 104c 與驅動電路 104d 之間的多個佈線 151 可以向驅動電路 104d 輸出從佈線 111 輸入的用來驅動驅動電路 104d 的各種信號。此時，將驅動電路 104c 和驅動電路 104d 內的電路元件（移位暫存器或緩衝器等）之間の間隔設定為比像素 150 之間の間隔小。

[0099] 另外，如圖 7D 所示，也可以以其一部分折成

L 字型的方式設置驅動電路 104c 及驅動電路 104d。藉由採用這種結構，可以採用與不分割驅動電路時相同的間隔，而不用縮短驅動電路 104c 及驅動電路 104d 內的電路元件（移位暫存器或緩衝器等）之間間隔。尤其是，在以高清晰配置像素 150 的情況下，這種配置是有效的。

[0100] 注意，在此示出將驅動電路分割成三個的情況，但是驅動電路的分割數不侷限於此，也可以將驅動電路分割成兩個或四個以上。

[0101] 以上是對顯示裝置的其他的結構實例的說明。

[0102] 本實施方式可以與本說明書所記載的其他實施方式適當地組合而實施。

[0103]

實施方式 2

下面，對本發明的一個方式的顯示裝置的製造方法例子進行說明。

[0104]

[製造方法例子]

〈剝離層的形成〉

首先，在基底基板 201 上形成剝離層 202。

[0105] 基底基板 201 使用至少具有能夠承受後面的製程中的熱度的耐熱性的基板。作為基底基板 201，例如可以使用玻璃基板、樹脂基板、半導體基板、金屬基板、陶瓷基板等。

[0106] 剝離層 202 例如可以使用鎢、鈦、鉬等的高熔點金屬材料。較佳為使用鎢。

[0107] 剝離層 202 例如可以利用濺射法形成。

[0108]

〈被剝離層、氧化物層的形成〉

接著，在剝離層 202 上形成被剝離層 203，並在剝離層 202 與被剝離層 203 之間形成氧化物層 211。

[0109] 被剝離層 203 可以使用氧化矽、氧氮化矽、氮氧化矽、氮化矽、氧化鋁等無機絕緣材料。此外，被剝離層 203 也可以為包含上述無機絕緣材料的層的單層或疊層。

[0110] 尤其較佳的是，使被剝離層 203 具有兩層以上的疊層結構，並且至少使與剝離層 202 最近的層使用藉由加熱釋放氫的層。例如，採用從剝離層 202 一側層疊有包含氧氮化矽的層和包含氮化矽的層的疊層結構。

[0111] 注意，在本說明書等中“氧氮化矽”是指氧含量比氮含量多的物質，而將在其組成中氮含量比氧含量多的物質稱為“氮氧化矽”。

[0112] 被剝離層 203 可以利用濺射法、電漿 CVD 法等成膜方法形成。尤其較佳的是，利用使用含有氫的成膜氣體的电漿 CVD 法形成。

[0113] 這裡，藉由在形成被剝離層 203 時使剝離層 202 的表面氧化，可以在剝離層 202 與被剝離層 203 之間形成氧化物層 211。

[0114] 氧化物層 211 是含有包含於剝離層 202 中的金屬的氧化物的層，較佳為含有鎢氧化物的層。

[0115] 鎢氧化物通常記作 $WO_{(3-x)}$ ，典型的有 WO_3 、 W_2O_5 、 W_4O_{11} 、 WO_2 等各種組成的非整比化合物 (non-stoichiometric compound)。同樣地，鈦氧化物 ($TiO_{(2-x)}$)、鉬氧化物 ($MoO_{(3-x)}$) 也是非整比化合物。

[0116] 較佳為該階段的氧化物層 211 含有較多的氧。例如當作剝離層 202 使用鎢時，較佳為氧化物層 211 為以 WO_3 為主要成分的鎢氧化物。

[0117] 這裡，在形成被剝離層 203 之前，可以對剝離層 202 的表面在含有一氧化二氮氣體的氛圍下進行電漿處理，來預先在剝離層 202 的表面形成氧化物層 211。藉由採用該方法，可以藉由調整電漿處理的條件來改變氧化物層 211 的厚度，與不進行電漿處理的情況相比，可以更有效地控制氧化物層 211 的厚度。

[0118] 氧化物層 211 的厚度例如為 0.1nm 以上且 100nm 以下，較佳為 0.5nm 以上且 20nm 以下。另外，當氧化物層 211 極薄時，有時無法在剖面影像中確認到。

[0119] 該階段的剖面示意圖相當於圖 8A。

[0120]

〈加熱處理〉

接著，藉由進行加熱處理對氧化物層 211 進行改質。

[0121] 藉由進行加熱處理，被剝離層 203 釋放出氫

並供應給氧化物層 211。

[0122] 藉由給氧化物層 211 供應氫，氧化物層 211 內的金屬氧化物被還原，於是，在氧化物層 211 中混合存在氧的比率不同的多個區域。例如，當作爲剝離層 202 使用鎢時，氧化物層 211 中的 WO_3 被還原，由此形成氧的比率比 WO_3 更低的氧化物（例如 WO_2 等），而形成 WO_3 及氧的比率更低的氧化物混合存在的狀態。由於這種金屬氧化物根據氧的比率而呈現不同的結晶結構，因此當氧化物層 211 內設置氧的比率不同的多個區域時，氧化物層 211 的機械強度減弱。其結果，氧化物層 211 容易在內部受到損傷，由此可以提高後面的剝離製程的剝離性。

[0123] 加熱處理以氫從被剝離層 203 脫離的溫度以上且低於基底基板 201 的軟化點的溫度進行即可。另外，較佳爲以使氧化物層 211 內的金屬氧化物與氫發生還原反應的溫度以上進行加熱。例如，當作爲剝離層 202 採用鎢時，以 420°C 以上、 450°C 以上、 600°C 以上或 650°C 以上的溫度進行加熱。

[0124] 加熱處理的溫度越高，從被剝離層 203 脫離的氫量越多，因此可以提高之後的剝離性。但是，當考慮到基底基板 201 的耐熱性及生產性而將加熱溫度設定得較低時，藉由如上所述地預先對剝離層 202 進行電漿處理形成氧化物層 211，即使加熱處理溫度較低也可以實現高剝離性。

[0125]

〈顯示部及佈線的形成〉

接著，在被剝離層 203 上形成顯示部 102、佈線 111 以及佈線 114（圖 8B）。

[0126] 顯示部 102 至少包含顯示元件，除了顯示元件以外還可以包含與顯示元件電連接的佈線、用於控制顯示元件的驅動的電路的電晶體。

[0127] 在作為包含在顯示部 102 中的電晶體製造底閘極型電晶體的情況下，藉由在被剝離層 203 上依次形成閘極電極、閘極絕緣層、半導體層、源極電極及汲極電極，來可以製造電晶體。

[0128] 另外，可以使用交錯型電晶體、反交錯型電晶體等。此外，頂閘極型電晶體或底閘極型電晶體都可以被使用。另外，還可以使用通道蝕刻型電晶體或通道保護型電晶體。當採用通道保護型電晶體時，可以僅在通道區上設置通道保護膜。或者，可以僅在源極電極或汲極電極與半導體層接觸的部分形成開口部，並對開口部以外的部分設置通道保護膜。

[0129] 作為能夠用於其中形成電晶體的通道的半導體層的半導體，例如，可以使用矽或鍺等半導體材料、化合物半導體材料、有機半導體材料或氧化物半導體材料。

[0130] 此外，對於用於電晶體半導體的結晶性也沒有特別的限制而可以使用非晶半導體和結晶半導體（微晶半導體、多晶半導體、單晶半導體或其一部分具有結晶區域的半導體）。當使用結晶半導體時可以抑制電晶體特性

的劣化，所以是較佳的。

[0131] 例如，當作爲上述半導體使用矽時，可以使用非晶矽、微晶矽、多晶矽或單晶矽等。

[0132] 另外，當作爲上述半導體使用氧化物半導體時，較佳爲使用至少含有銦、鎵或鋅的氧化物半導體。典型地，可以舉出 In-Ga-Zn 類金屬氧化物等。藉由使用與矽相比能帶間隙寬且載子密度小的氧化物半導體，可以抑制關閉狀態時的洩漏電流，所以是較佳的。

[0133] 另外，藉由在上述被剝離層 203 上形成一對電極間夾有含有發光有機化合物的層的發光元件作爲設置於顯示部 102 的顯示元件，可以製造撓性發光裝置。例如，可以製造包含發光元件的撓性照明設備（或光源），還可以藉由將含有電晶體及如發光元件或液晶元件那樣的顯示元件的多個像素形成於被剝離層 203 上來製造影像顯示裝置。至於撓性影像顯示裝置的例子，將在後面的實施方式中進行說明。

[0134] 在此，作爲佈線 111 及佈線 114，較佳爲藉由對與構成顯示部 102 的一部分的佈線或電極同一層進行加工來形成。作爲構成顯示部 102 的一部分的佈線或電極，例如可以舉出電晶體的閘極電極、源極電極、汲極電極、構成發光元件的一部分的電極、電連接電晶體與發光元件的佈線等。

[0135] 圖 8B 示出佈線 111 具有佈線 111b 與佈線 111a 的疊層結構的例子。佈線 111 中的僅形成有佈線

111a 的部分相當於第一部分，佈線 111 中的層疊有佈線 111a 與佈線 111b 的部分相當於第二部分。另外，佈線 114 的結構與佈線 111 的第二部分相同。在此，例如將與電晶體的閘極電極相同的材料用於佈線 111b，並將與電晶體的源極電極或汲極電極相同的材料用於佈線 111a，這樣可以在不增加製程的情況下形成佈線 111。

[0136]

〈貼合〉

接著，將基底基板 201 與基板 131 隔著黏合層 132 貼合在一起（圖 8C）。

[0137] 基板 131 較佳為使用撓性基板。例如，除了聚對苯二甲酸乙二醇酯（PET）或聚萘二甲酸乙二醇酯（PEN）等樹脂之外，還可以使用具有撓性的薄的金屬基板、玻璃基板等。此外，也可以使用層疊金屬、玻璃和樹脂中的兩種以上的複合材料。

[0138] 另外，在基板 131 使用樹脂的情況下，較佳為在任一個表面上設置不使水等雜質透過的阻擋層。例如，可以設置氧化矽、氧氮化矽、氮氧化矽、氮化矽、氧化鋁等的層。

[0139] 黏合層 132 只要能夠將被黏合面黏合起來即可，可以使用熱固性樹脂、紫外線硬化性樹脂。例如，可以使用丙烯酸樹脂、聚氨酯樹脂、環氧樹脂或具有矽氧烷鍵的樹脂等。另外，當在後面去除基板 131 時，也可以使用水溶性樹脂或可溶解於有機溶劑的樹脂等。

[0140]

〈剝離〉

接著，在氧化物層 211 處分離剝離層 202 與被剝離層 203（圖 8D）。

[0141] 例如以如下方法進行剝離：將基底基板 201 或基板 131 固定在吸附台，在剝離層 202 與被剝離層 203 之間形成剝離的起點。例如，可以將刀具等銳利形狀的器具插在其間來形成剝離的起點。或者，也可以對一部分的區域照射雷射使剝離層 202 的一部分溶解、蒸發或熱破壞來形成剝離的起點。或者，也可以將液體（例如，醇、水、包含二氧化碳的水等）滴到剝離層 202 的端部，利用毛細現象使該液體浸透到剝離層 202 與被剝離層 203 之間的介面來形成剝離的起點。

[0142] 接著，在形成有剝離的起點的部分中，藉由在垂直於黏合面的方向上緩慢施加物理力量，可以在不受損傷的方式剝離被剝離層 203。此時，也可以將膠帶等貼合到基底基板 201 或基板 131，並向上述方向拽拉該膠帶來進行剝離，又可以將鉤子狀的構件掛在基底基板 201 或基板 131 的端部來進行剝離。此外，也可以將具有黏著性的構件或能夠真空吸著的構件吸著到基底基板 201 或基板 131 的背面並拽拉來進行剝離。或者，也可以將具有黏著性的輥子壓在基底基板 201 或基板 131 的背面，轉動地移動輥子來進行剝離。

[0143] 在此，在進行剝離時，藉由將水或水溶液等

包含水的液體添加到剝離介面，並使該液體滲透到剝離介面來進行剝離，可以提高剝離性。

[0144] 剝離主要產生在氧化物層 211 的內部以及氧化物層 211 與剝離層 202 之間的介面。因此，如圖 8D 所示，氧化物層 211 有可能附著到剝離之後的剝離層 202 的表面以及被剝離層 203 的表面。在圖 8D 中示出附著於被剝離層 203 一側的氧化物層 211a 以及附著於剝離層 202 一側的氧化物層 211b。另外，附著的氧化物層 211a 和 211b 的厚度可以不同，如上述所述，容易在氧化物層 211 與剝離層 202 之間的介面處發生剝離，因此很多情況下被剝離層 203 一側的氧化物層的厚度更厚。

[0145]

〈貼合〉

之後，如圖 8E 所示，在被剝離層 203 的剝離面一側隔著黏合層 135 貼合基板 101。關於可用於黏合層 135 及基板 101 的材料可以分別參照上述黏合層 132 及基板 131。

[0146]

〈佈線的露出〉

接著，爲了使佈線 111 及佈線 114 的表面的一部分露出，去除基板 131 及黏合層 132 的一部分來形成開口部（圖 8F）。

[0147] 例如，在基板 131 使用樹脂的情況下，由遮蔽膠帶等覆蓋要被開口的部分的周圍，將使基板 131 及黏

合層 132 溶解的溶劑滴到被開口的部分，擦去溶解了的基板 131 及黏合層 132，由此可以形成使佈線 111 及佈線 114 的一部分露出的開口部。或者，也可以以圍繞被開口的部分的方式從基板 131 頂面用刀具等刃具切出切口，物理性地分離基板 131 和黏合層 132。或者，也可以利用雷射的照射等去除基板 131 及黏合層 132 的一部分。

[0148] 藉由上述製程，可以製造本發明的一個方式的顯示裝置。

[0149] 另外，在撓性基板 101 上形成顯示部 102、佈線 111 及佈線 114 的方法不侷限於上述，也可以在基板 101 上直接形成顯示部 102 或佈線 111 及佈線 114。在基板 101 對有關顯示部 102 或佈線 111 及佈線 114 的形成製程的加熱具有熱耐性的情況下，藉由在基板 101 上直接形成顯示部 102 或佈線 111 及佈線 114，可以簡化製程，所以是較佳的。此時，藉由在將基板 101 固定在支撐基材的狀態下形成顯示部 102 或佈線 111 及佈線 114，容易進行爲了形成它們的裝置內或裝置之間的傳送，所以是較佳的。

[0150] 另外，剝離層與被剝離層的組合也不侷限於上述，選擇在剝離層與被剝離層之間的介面或者在剝離層中發生剝離的材料即可。例如，也可以採用金屬與樹脂等密接性低的材料的組合。

[0151] 另外，在可以在基底基板與被剝離層之間的介面進行剝離的情況下，也可以不設置剝離層。例如，也

可以將玻璃用於基底基板，並將聚醯亞胺等有機樹脂用於被剝離層，藉由加熱有機樹脂來進行剝離。或者，也可以在基底基板與由有機樹脂構成的被剝離層之間設置金屬層，藉由使電流流過該金屬層來加熱金屬層，由此在金屬層與被剝離層之間的介面進行剝離。

[0152] 本實施方式可以與本說明書所記載的其他實施方式適當地組合而實施。

[0153]

實施方式 3

在本實施方式中，參照圖式對實施方式 1 所示的顯示裝置的更具體的結構實例進行說明。下面，對使用有機 EL 元件的影像顯示裝置的例子進行說明。

[0154]

[顯示裝置的結構實例 1]

圖 9 為頂部發射方式的顯示裝置 300 的剖面示意圖。注意，圖 9 所示的顯示裝置 300 的頂面示意圖可以參考圖 1A，因為圖 9 相當於切斷圖 1A 以及圖 1B 中的包括顯示部 102、佈線 111 以及連接端子 112 的區域的剖面示意圖。

[0155] 顯示裝置 300 在撓性基板 354 上隔著黏合層 135 設置有被剝離層 203。另外，在被剝離層 203 上設置有具備發光元件 340 的像素部 103、驅動電路 104、佈線 111 以及連接端子 112。此外，以隔著密封層 352 與基板 354 對置的方式設置有撓性基板 353。

[0156] 佈線 111 具有厚度不同的第一部分 121 及第二部分 122。佈線 111 的厚度厚的部分（在圖 9 中為第二部分 122）具有與在後面說明的電晶體的閘極電極同一導電膜和與源極電極及汲極電極同一導電膜的疊層結構。另外，佈線 111 的厚度薄的部分（在圖 9 中為第一部分 121）由與電晶體的源極電極及汲極電極同一導電膜形成。另外，佈線 111 的一部分的表面露出而形成連接端子 112。

[0157] 用於構成電晶體或顯示元件的電極或佈線的材料例如可以為 Al、Ti、Cr、Co、Ni、Cu、Y、Zr、Mo、Ru、Ag、Ta 及 W 等金屬、含有上述金屬的合金或上述金屬的氮化物等。另外，在藉由對與構成電晶體或顯示元件的電極或佈線同一導電膜進行加工來形成佈線 111 的情況下，在很多情況下，厚度足夠薄，所以即使是延性或展性不足的材料，也可以抑制彎曲帶來的破損或斷線。

[0158] 在圖 9 中示出作為驅動電路 104 的一部分的組合 n 通道電晶體 311 與 n 通道電晶體 312 的電路的例子。注意，驅動電路 104 不侷限於組合 n 通道電晶體的電路，也可以包括組合 n 通道電晶體與 p 通道電晶體的各種 CMOS 電路或組合 p 通道電晶體的電路。

[0159] 在圖 9 中，作為像素部 103 的一個例子示出一個像素的剖面結構。像素包括開關電晶體 313、電流控制電晶體 314 以及與電流控制電晶體 314 的電極（源極電極或汲極電極）電連接的第一電極 333。此外，還設置有

覆蓋第一電極 333 的端部的絕緣層 319。

[0160] 發光元件 340 是在絕緣層 317 上依次層疊有第一電極 333、EL 層 335、第二電極 337 的疊層體。由於本結構實例中示出的顯示裝置 300 為頂面發光型顯示裝置，所以第二電極 337 使用透光材料。另外，第一電極 333 較佳為使用反射材料。EL 層 335 至少含有發光有機化合物。藉由對夾有 EL 層 335 的第一電極 333 與第二電極 337 之間施加電壓使電流流過 EL 層，由此可以使發光元件 340 發光。

[0161] 在撓性基板 353 的與基板 354 對置的表面上隔著黏合層 342 設置有被剝離層 343。另外，在被剝離層 343 的與發光元件 340 對置的位置上設置有濾色片 321，在與絕緣層 319 重疊的位置上設置有黑矩陣 322。被剝離層 343 是使用與被剝離層 203 相同的材料形成的層。

[0162] 另外，可以在基板 353 的不與基板 354 對置的表面上藉由使用由透明導電膜形成的佈線形成觸摸感測器。另外，也可以將形成在與基板 353 及基板 354 不同的撓性基板上的觸摸感測器以與光發射一側的基板重疊的方式設置。另外，當採用具備光學感測器的觸摸感測器的情況下，在像素部 103 中將多個光電轉換元件配置為矩陣狀。

[0163] 被剝離層 203 及被剝離層 343 較佳為都具有抑制基板 354 或基板 353 中含有的雜質擴散的功能。此外，接觸於電晶體的半導體層的絕緣層 316 及絕緣層 318

較佳為能夠抑制雜質向半導體層擴散。作為這些絕緣層例如可以使用矽等半導體或鋁等金屬的氧化物或氮化物。此外，也可以使用這種無機絕緣材料的疊層膜或無機絕緣材料和有機絕緣材料的疊層膜。

[0164] 上述無機絕緣材料例如可以使用選自氮化鋁、氧化鋁、氮氧化鋁、氧氮化鋁、氧化鎂、氧化鎵、氮化矽、氧化矽、氮氧化矽、氧氮化矽、氧化鋅、氧化銦、氧化釧、氧化鈹、氧化鉭等中的材料。並且，可以使用上述材料的單層或疊層。注意，在本說明書等中“氮氧化物”是指氮含量比氧含量多的物質，而“氧氮化物”是指氧含量比氮含量多的物質。各元素的含量例如可以使用拉塞福背散射光譜學法（RBS:Rutherford Backscattering Spectrometry）等來測量。此外，作為上述無機絕緣材料，也可以使用矽酸鈣（ HfSiO_x ）、添加有氮的矽酸鈣（ $\text{HfSi}_x\text{O}_y\text{N}_z$ ）、添加有氮的鋁酸鈣（ $\text{HfAl}_x\text{O}_y\text{N}_z$ ）、氧化鈣、氧化釷等 high-k 材料。

[0165] 這裡，被剝離層 343 可以利用實施方式 2 所示的方法形成。就是說，藉由在基底基板上形成剝離層、氧化物層及被剝離層 343，並在被剝離層 343 上形成濾色片 321 及黑矩陣 322 之後進行剝離，然後將基板 353 隔著黏合層 342 貼合在被剝離層 343 的背面一側，可以形成圖 9 所示的結構。

[0166] 另外，如圖 9 所示，也可以在被剝離層 203 與黏合層 135 之間或者被剝離層 343 與黏合層 342 之間設

置氧化物層 211a 或氧化物層 341。由於氧化物層 211a 及氧化物層 341 極薄且具有透光性，所以即使將其設置於從發光元件 340 取出發光的一側也幾乎不會使發光效率降低。

[0167] 這裡，當利用密封層 352 將形成有電晶體等的被剝離層 203 與形成有濾色片 321 等的被剝離層 343 進行貼合時，較佳的是：在分別進行剝離之前，在被剝離層 203 及被剝離層 343 設置於基底基板上的狀態下進行被剝離層 203 及被剝離層 343 的貼合，並在貼合之後分別從各自的基底基板剝離被剝離層 203 及被剝離層 343。尤其是像具有高清晰的像素部 103 的顯示裝置那樣，在需要高精度地對準濾色片 321 與像素的位置的情況下，藉由在固定於玻璃基板等基底基板上的狀態下進行貼合，可以高精度地對準濾色片 321 與像素的位置。藉由採用上述方法，可以實現高清晰的撓性顯示裝置。

[0168] 另外，在圖 9 中示出作為顯示元件使用發光元件時的情況。但是，本發明的一個方式不侷限於此。作為顯示元件，也可以使用液晶元件、電泳元件（電子紙）等。當使用電泳元件時，由於不需要背光，所以適合用作撓性顯示裝置的一個方式。

[0169]

[顯示裝置的結構實例 2]

在本結構實例中，對採用底面發射方式的顯示裝置進行說明。注意，省略對與上述結構實例 1 重複的部分的說

明。

[0170] 圖 10 是本結構實例中所示的顯示裝置 350 的剖面示意圖。

[0171] 顯示裝置 350 與結構實例 1 中示出的顯示裝置 300 的主要區別在於：顯示裝置 350 在與發光元件 340 相比更靠近基板 354 一側具有濾色片 321，撓性基板 353 以直接接觸於密封層 352 的方式設置，並且不具有顯示裝置 300 中的被剝離層 343 和黏合層 342。

[0172] 在發光元件 340 中，第一電極 333 使用透光材料，第二電極 337 使用反射材料。因此，來自 EL 層 335 的發光從基板 354 一側發射。

[0173] 另外，在覆蓋電晶體的絕緣層 318 上的與發光元件 340 重疊的位置上設置有濾色片 321。並且，覆蓋濾色片 321 地設置有絕緣層 317。

[0174] 這裡，作為基板 353 較佳為使用不使來自基板 353 的外側的水等雜質透過的材料。或者，較佳為在基板 353 的與密封層 352 接觸的表面上設置包含上述能夠抑制雜質擴散的絕緣材料的膜。

[0175]

[材料及形成方法]

下面，對能夠用於上述各構成要素的材料及其形成方法進行說明。

[0176]

〈撓性基板〉

作為撓性基板的材料例如可以使用有機樹脂或具有撓性的薄的玻璃材料等。

[0177] 例如可以舉出如聚對苯二甲酸乙二醇酯 (PET) 或聚萘二甲酸乙二醇酯 (PEN) 等的聚酯樹脂、聚丙烯腈樹脂、聚醯亞胺樹脂、聚甲基丙烯酸甲酯樹脂、聚碳酸酯 (PC) 樹脂、聚醚砜 (PES) 樹脂、聚醯胺樹脂、環烯烴樹脂、聚苯乙烯樹脂、聚醯胺-醯亞胺樹脂、聚氯乙烯樹脂等。尤其較佳為使用熱膨脹係數低的材料，例如，可以使用熱膨脹係數為 $30 \times 10^{-6}/K$ 以下的聚醯胺-醯亞胺樹脂、聚醯亞胺樹脂、PET 等。另外，還可以使用在纖維體中浸滲有樹脂的基板（也稱為預浸料）、將無機填料混入有機樹脂中以降低熱膨脹係數的基板。

[0178] 當上述材料中含有纖維體時，作為纖維體使用有機化合物或無機化合物的高強度纖維。明確而言，高強度纖維是指拉伸彈性模量或楊氏模量高的纖維。其典型例子為聚乙烯醇類纖維、聚酯類纖維、聚醯胺類纖維、聚乙烯類纖維、芳族聚醯胺類纖維、聚對苯撐苯並雙噁唑纖維、玻璃纖維或碳纖維。作為玻璃纖維可以舉出使用 E 玻璃、S 玻璃、D 玻璃、Q 玻璃等的玻璃纖維。將上述纖維體以織布或不織布的狀態使用，並且，也可以使用在該纖維體中浸滲樹脂並使該樹脂固化而成的結構體作為撓性基板。藉由作為撓性基板使用由纖維體和樹脂構成的結構體，可以提高抵抗彎曲或局部擠壓所引起的破損的可靠性，所以是較佳的。

[0179] 從發光元件 340 取出光的一側的撓性基板採用能夠使從 EL 層 335 發射的光透過的材料。爲了提高設置於光射出一側的材料的光取出效率，較佳爲具有撓性及透光性的材料的折射率高。例如，藉由在有機樹脂中分散折射率高的無機填料，與僅由該有機樹脂構成的基板相比，可以形成折射率更高的基板。尤其較佳爲使用粒徑爲 40nm 以下的較小的無機填料，這樣不會使基板喪失光學透明性。

[0180] 另外，由於設置於與光射出側相反一側的基板可以不具有透光性，所以除了上述例舉的基板之外還可以使用金屬基板等。爲了具有撓性或彎曲性，較佳爲金屬基板的厚度爲 10 μ m 以上且 200 μ m 以下，更佳爲 20 μ m 以上且 50 μ m 以下。對於構成金屬基板的材料沒有特別的限制，例如，較佳爲使用鋁、銅、鎳、鋁合金或不鏽鋼等金屬的合金等。作爲不取出光一側的撓性基板較佳爲使用含有金屬或合金材料的具有導電性的基板，這樣可以提高對發光元件 340 所發出的熱的散熱性。

[0181] 另外，當使用具有導電性的基板時，較佳爲使用經過如使基板的表面氧化或在表面上形成絕緣膜等的絕緣處理的基板。例如，可以利用電沉積法、旋塗法或浸漬法等塗敷法、絲網印刷法等印刷法、蒸鍍法或濺射法等沉積法等方法在具有導電性的基板的表面上形成絕緣膜，也可以利用在氧氛圍下放置或者進行加熱的方法或陽極氧化法等方法使基板表面氧化。

[0182] 另外，當撓性基板的表面具有凹凸形狀時，為了覆蓋該凹凸形狀形成平坦的絕緣表面，也可以對該表面設置平坦化層。平坦化層可以使用具有絕緣性的材料，可以使用有機材料或無機材料形成。例如，平坦化層可以利用濺射法等沉積法、旋塗法或浸漬法等塗敷法、噴墨法或分配器法等噴出法、絲網印刷法等印刷法等形成。

[0183] 另外，作為撓性基板可以使用層疊有多個層的材料。例如，可以使用如下材料：層疊兩種以上由有機樹脂構成的層的材料；層疊由有機樹脂構成的層和由無機材料構成的層的材料；層疊兩種以上由無機材料構成的層的材料；等等。藉由設置由無機材料構成的層可以抑制水分等進入內部，由此可以提高發光裝置的可靠性。

[0184] 作為上述無機材料可以使用金屬或半導體的氧化物材料或氮化物材料、氧氮化材料等。例如，可以使用氧化矽、氮化矽、氧氮化矽、氧化鋁、氮化鋁、氧氮化鋁等。

[0185] 例如，當層疊由有機樹脂構成的層和由無機樹脂構成的層時，可以利用濺射法、CVD 法或塗敷法等，在由有機樹脂構成的層的上層或下層形成上述由無機樹脂構成的層。

[0186]

〈發光元件〉

在發光元件 340 中，作為設置在光射出一側的電極使用對從 EL 層 335 發射的光具有透光性的材料。

[0187] 作為透光材料，可以使用氧化銦、氧化銦氧化錫、氧化銦氧化鋅、氧化鋅、添加有鎵的氧化鋅等。或者，也可以使用石墨烯。此外，作為上述電極的導電層，還可以使用金、銀、鉑、鎂、鎳、鎢、鉻、鈾、鐵、鈷、銅、鈮、鈦等金屬材料或包含上述的合金。或者，也可以使用上述金屬材料的氮化物（例如，氮化鈦）等。另外，當使用金屬材料（或者上述金屬的氮化物）時，將其形成得薄，以使其具有透光性，即可。此外，可以將上述材料的疊層膜用作上述電極的導電層。例如，藉由使用銀和鎂的合金與氧化銦氧化錫的疊層膜等，可以提高導電性，所以是較佳的。

[0188] 上述電極藉由蒸鍍法或濺射法等形成。除此之外，也可以藉由噴墨法等的噴出法、絲網印刷法等的印刷法或鍍法形成。

[0189] 另外，當藉由濺射法形成具有透光性的上述導電氧化物時，藉由在包含氬和氧的氛圍下形成該導電氧化物，可以提高透光性。

[0190] 此外，當在 EL 層上形成導電氧化物膜時，藉由採用層疊在減少氧濃度的包含氬的氛圍下形成的第一導電氧化物膜和在包含氬和氧的氛圍下形成的第二導電氧化物膜的疊層膜，可以減少對 EL 層的成膜損壞，所以是較佳的。在此，尤其較佳的是，形成第一導電氧化物膜時使用的氬的純度高，例如使用露點為 -70°C 以下，較佳為 -100°C 以下的氬氣體。

[0191] 作為設置在與光射出側相反一側的電極較佳為使用對從 EL 層 335 發射的光具有反射性的材料。

[0192] 作為具有光反射性的材料，例如可以使用鋁、金、鉑、銀、鎳、鎢、鉻、鉬、鐵、鈷、銅、鈮等金屬或包含上述金屬的合金。此外，也可以對這些金屬或合金添加鏷、釹或鎳等。此外，可以使用鋁和鈦的合金、鋁和鎳的合金、鋁和釹的合金等包含鋁的合金（鋁合金）以及銀和銅的合金、銀和鈮和銅的合金、銀和鎂的合金等包含銀的合金等。包含銀和銅的合金具有高耐熱性，所以是較佳的。並且，藉由以與鋁合金膜接觸的方式層疊金屬膜或金屬氧化物膜，可以抑制鋁合金膜的氧化。作為該金屬膜或金屬氧化物膜的材料可以舉出鈦、氧化鈦等。此外，也可以層疊由上述透光材料構成的膜與由金屬材料構成的膜。例如，可以使用銀與氧化銮氧化錫的疊層膜、銀和鎂的合金與氧化銮氧化錫的疊層膜等。

[0193] 上述電極藉由蒸鍍法或濺射法等形成。除此之外，也可以藉由噴墨法等的噴出法、絲網印刷法等的印刷法或鍍法形成。

[0194] EL 層 335 只要包括至少包含發光有機化合物的層（下面，也稱為發光層）即可，既可以為單層，又可以為疊層。作為疊層結構，可以舉出從陽極一側層疊電洞注入層、電洞傳輸層、發光層、電子傳輸層和電子注入層的結構的例子。另外，除了發光層之外上述層不一定都需要設置在 EL 層 335 中。此外，上述層也可以重複設置。

明確而言，可以在 EL 層 335 中重疊設置多個發光層，也可以以與電子注入層重疊的方式設置電洞注入層。另外，作為中間層，也可以適當地追加電荷產生層、電子中繼層等其他構成要素。此外，例如也可以層疊多個呈現不同發光顏色的發光層。例如藉由層疊處於補色關係的兩個以上的發光層，可以得到白色發光。

[0195] EL 層 335 可以藉由真空蒸鍍法、噴墨法或分配器法等噴出法、旋塗法等塗敷法形成。

[0196]

〈黏合層、密封層〉

作為黏合層、密封層，例如可以使用兩液混合型樹脂等在常溫下固化的樹脂、熱固性樹脂、光硬化性樹脂等固化材料或凝膠等。例如，可以使用環氧樹脂、丙烯酸樹脂、矽酮樹脂、酚醛樹脂、聚醯亞胺、聚氯乙烯（PVC）、聚乙烯醇縮丁醛（PVB）、乙烯-醋酸乙烯酯（EVA）等。尤其較佳為使用環氧樹脂等透濕性低的材料。

[0197] 另外，黏合層、密封層可以含有乾燥劑。例如，可以使用鹼土金屬的氧化物（氧化鈣或氧化鋇等）等藉由化學吸附吸收水分的物質。作為其他乾燥劑，也可以使用沸石或矽膠等藉由物理吸附吸收水分的物質。另外，藉由設置粒狀的乾燥劑，由於該乾燥劑從發光元件 340 的發光被漫反射，由此可以實現可靠性高且視角依賴性得到改善的發光裝置（尤其對照明用途等有用）。

[0198]

〈 濾色片及黑矩陣 〉

濾色片 321 是爲了對從發光元件 340 發射的光的顏色進行調色而提高色純度而設置的。例如，當使用白色發光的發光元件製造全彩色顯示裝置時，使用設置有不同顏色的濾色片的多個像素。此時，既可以使用紅色（R）、綠色（G）、藍色（B）的三種顏色的濾色片，又可以使用上述三種顏色和黃色（Y）的四種顏色的濾色片。此外，除了 R、G、B（及 Y）以外還可以使用白色（W）的像素，而使用四種顏色（或五種顏色）的濾色片。

[0199] 另外，在彼此相鄰的濾色片 321 之間設置有黑矩陣 322。黑矩陣 322 遮擋從相鄰的像素的發光元件 340 發射的光，來抑制彼此相鄰的像素之間的混色。在此，藉由將濾色片 321 設置爲其端部與黑矩陣 322 重疊，可以抑制光洩漏。作爲黑矩陣 322 可以使用遮擋從發光元件 340 發射的光的材料，而可以使用金屬或包含顏料的有機樹脂等形成。此外，可以將黑矩陣 322 設置在驅動電路 104 等的像素部 103 以外的區域。

[0200] 另外，也可以設置覆蓋濾色片 321 及黑矩陣 322 的保護層。保護層保護濾色片 321 及黑矩陣 322，此外抑制包含在其中的雜質的擴散。保護層由使從發光元件 340 發射的光透過的材料構成，可以使用無機絕緣膜或有機絕緣膜。

[0201] 以上是對材料及形成方法的說明。

[0202] 本實施方式可以與本說明書所記載的其他實施方式適當地組合而實施。

[0203]
實施方式 4

在本實施方式中，對具備本發明的一個方式的顯示裝置的電子裝置的例子進行說明。

[0204] 本發明的一個方式的顯示裝置可以彎曲顯示面。作為安裝有這種顯示裝置的電子裝置，例如可以舉出電視機（也稱為電視或電視接收機）、用於電腦等的顯示幕、數位相機、數位攝影機、數位相框、行動電話機（也稱為行動電話、行動電話裝置）、可攜式遊戲機、可攜式資訊終端、音訊播放裝置、彈珠機等的大型遊戲機等。此外，也可以將照明或顯示裝置沿著房屋及高樓的內壁或外壁、汽車的內部裝修或外部裝修的曲面組裝。

[0205] 圖 11A 示出行動電話機的一個例子。行動電話機 7400 包括組裝在外殼 7401 中的顯示部 7402、操作按鈕 7403、外部連接埠 7404、揚聲器 7405、麥克風 7406 等。另外，藉由將本發明的一個方式的顯示裝置用於顯示部 7402 製造行動電話機 7400。

[0206] 在圖 11A 所示的行動電話機 7400 中，藉由用手指等觸摸顯示部 7402，可以輸入資料。此外，藉由用手指等觸摸顯示部 7402 可以進行打電話或輸入文字等的各種操作。

[0207] 此外，藉由操作按鈕 7403 的操作，可以切換

電源的 ON、OFF 或顯示在顯示部 7402 的影像的種類。例如，可以將電子郵件的編寫畫面切換為主功能表畫面。

[0208] 在此，在顯示部 7402 中組裝有本發明的一個方式的顯示裝置。因此，可以提供一種沿著彎曲的顯示面能夠進行顯示且可靠性高的行動電話機。

[0209] 圖 11B 是腕帶型顯示裝置的一個例子。可攜式顯示裝置 7100 包括外殼 7101、顯示部 7102、操作按鈕 7103 以及收發裝置 7104。

[0210] 可攜式顯示裝置 7100 能夠由收發裝置 7104 接收影像信號，且可以將所接收的影像顯示在顯示部 7102。此外，也可以將聲音信號發送到其他接收設備。

[0211] 此外，可以由操作按鈕 7103 進行電源的 ON、OFF 工作、所顯示的影像的切換或者音量調整等。

[0212] 在此，顯示部 7102 組裝有本發明的一個方式的顯示裝置。因此，可以提供一種具備彎曲的顯示部且可靠性高的可攜式顯示裝置。

[0213] 圖 11C 是手錶型可攜式資訊終端的一個例子。可攜式資訊終端 7200 包括外殼 7201、顯示部 7202、帶子 7203、帶扣 7204、操作按鈕 7205、輸出輸入端子 7206 等。

[0214] 可攜式資訊終端 7200 可以執行行動電話、電子郵件、文章的閱讀及編寫、音樂播放、網路通訊、電腦遊戲等各種應用程式。

[0215] 顯示部 7202 的顯示面彎曲，能夠沿著彎曲的

顯示面進行顯示。另外，顯示部 7202 具備觸摸感測器，可以用手指或觸控筆等觸摸畫面來進行操作。例如，藉由觸摸顯示於顯示部 7202 的圖示 7207，可以啓動應用程式。

[0216] 操作按鈕 7205 除了時刻設定之外，還可以具有電源開關、無線通訊的開關、靜音模式的執行及解除、省電模式的執行及解除等各種功能。例如，藉由利用組裝在可攜式資訊終端 7200 中的作業系統，可以自由地設定操作按鈕 7205 的功能。

[0217] 另外，可攜式資訊終端 7200 可以執行近距離無線通訊。例如，藉由與可無線通訊的耳麥通信，可以進行免提通話。

[0218] 另外，可攜式資訊終端 7200 具備輸出輸入端子 7206，可以藉由連接器直接向其他資訊終端發送資料或從其他資訊終端接收資料。另外，也可以藉由輸出輸入端子 7206 進行充電。另外，充電工作也可以利用無線供電進行，而不利用輸出輸入端子 7206。

[0219] 可攜式資訊終端 7200 的顯示部 7202 可以使用本發明的一個方式的顯示裝置。

[0220] 本實施方式所示的電子裝置的顯示部可以使用本發明的一個方式的顯示裝置。因此，可以實現可靠性高，沿著曲面能夠進行顯示，窄邊框的電子裝置。

[0221] 本實施方式可以與本說明書所記載的其他實施方式適當地組合而實施。

【符號說明】

[0222]

100：顯示裝置

101：基板

102：顯示部

103：像素部

104：驅動電路

104a：驅動電路

104b：驅動電路

104c：驅動電路

104d：驅動電路

104e：驅動電路

104f：驅動電路

104g：驅動電路

104h：驅動電路

110：彎曲部

111：佈線

111a：佈線

111b：佈線

112：連接端子

113：IC

114：佈線

120：彎曲部

- 121：第一部分
- 122：第二部分
- 131：基板
- 132：黏合層
- 133：ACF
- 134：凸塊
- 135：黏合層
- 141：曲面
- 142：切線
- 143：彎曲方向
- 144：線
- 145：被形成面
- 151：佈線
- 201：基底基板
- 202：剝離層
- 203：被剝離層
- 211：氧化物層
- 211a：氧化物層
- 211b：氧化物層
- 300：顯示裝置
- 311：電晶體
- 312：電晶體
- 313：電晶體
- 314：電晶體

- 316：絕緣層
- 317：絕緣層
- 318：絕緣層
- 319：絕緣層
- 321：濾色片
- 322：黑矩陣
- 333：電極
- 335：EL層
- 337：電極
- 340：發光元件
- 341：氧化物層
- 342：黏合層
- 343：被剝離層
- 350：顯示裝置
- 352：密封層
- 353：基板
- 354：基板
- 7100：可攜式顯示裝置
- 7101：外殼
- 7102：顯示部
- 7103：操作按鈕
- 7104：收發裝置
- 7200：可攜式資訊終端
- 7201：外殼

- 7202 : 顯示部
- 7203 : 帶子
- 7204 : 帶扣
- 7205 : 操作按鈕
- 7206 : 輸入輸出端子
- 7207 : 圖示
- 7400 : 行動電話機
- 7401 : 外殼
- 7402 : 顯示部
- 7403 : 操作按鈕
- 7404 : 外部連接埠
- 7405 : 揚聲器
- 7406 : 麥克風

公告本**發明摘要**

※申請案號：103106774

※申請日：103年02月27日

※IPC分類：H05K 1/14 (2006.01)
H05K 1/02 (2006.01)

【發明名稱】(中文/英文)

顯示裝置

Display device

【中文】

本發明的一個方式提供一種可靠性高的顯示裝置。尤其是，提供一種能夠穩定地供應信號或電源電位的顯示裝置。另外，本發明提供一種能夠穩定地供應信號或電源電位的可彎曲的顯示裝置。一種顯示裝置，該顯示裝置包括：撓性基板；撓性基板上的顯示部；撓性基板上的從外部被輸入信號的多個連接端子；以及撓性基板上的多個佈線，其中，多個連接端子之一藉由多個佈線之一與顯示部電連接，該多個佈線之一包括分歧為多條的第一部分以及將多條合為一條的第二部分。

【 英文 】

One embodiment of the present invention provides a highly reliable display device. In particular, a display device to which a signal or a power supply potential can be supplied stably is provided. Further, a bendable display device to which a signal or a power supply potential can be supplied stably is provided. The display device includes, over a flexible substrate, a display portion, a plurality of connection terminals to which a signal from an outside can be input, and a plurality of wirings. One of the plurality of wirings electrically connects one of the plurality of connection terminals to the display portion. The one of the plurality of wirings includes a first portion including a plurality of separate lines and a second portion in which the plurality of lines converge.

圖式

圖 1A

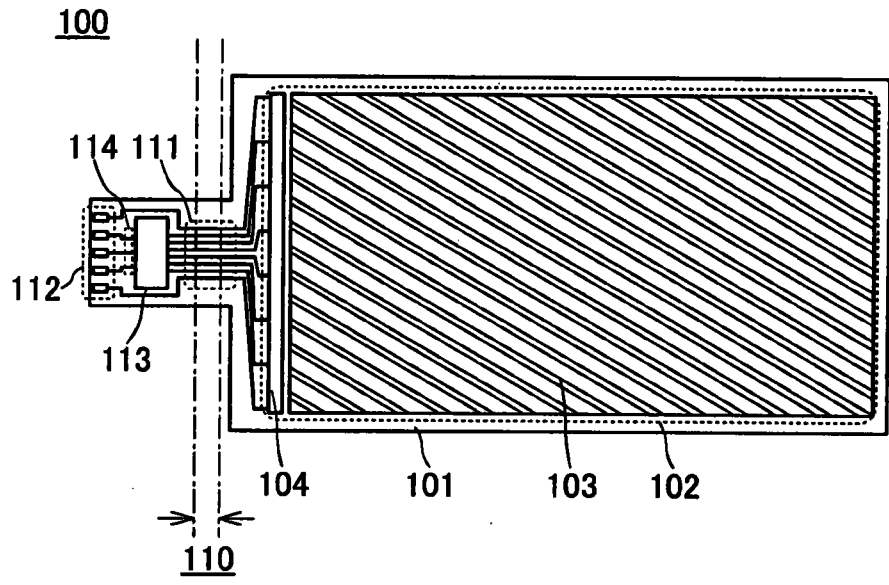


圖 1B

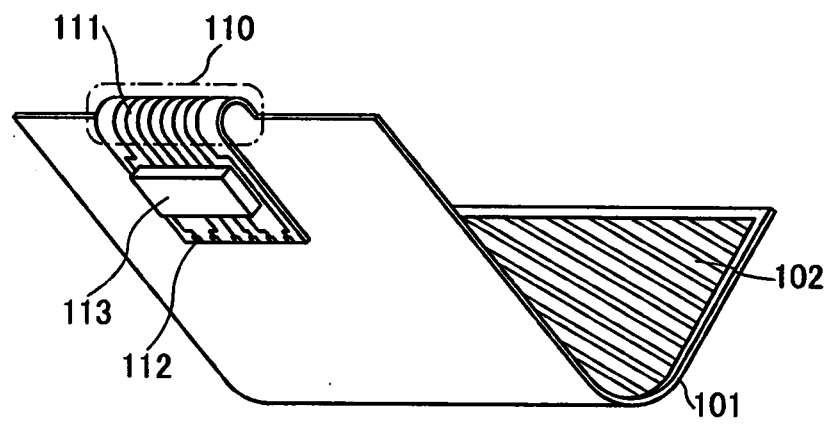


圖 2A

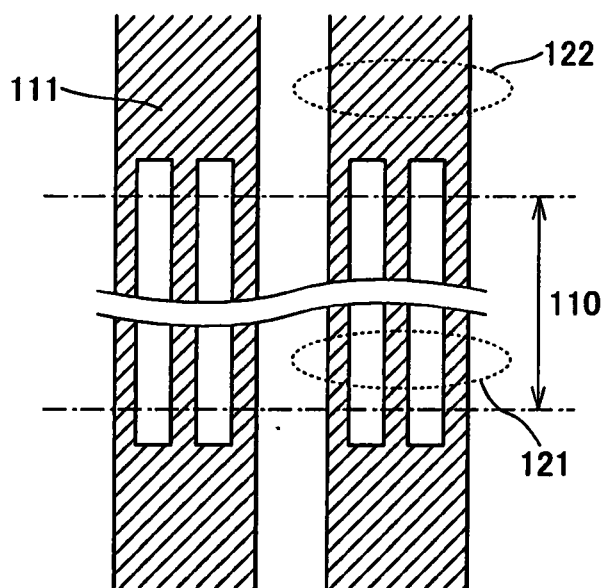


圖 2B

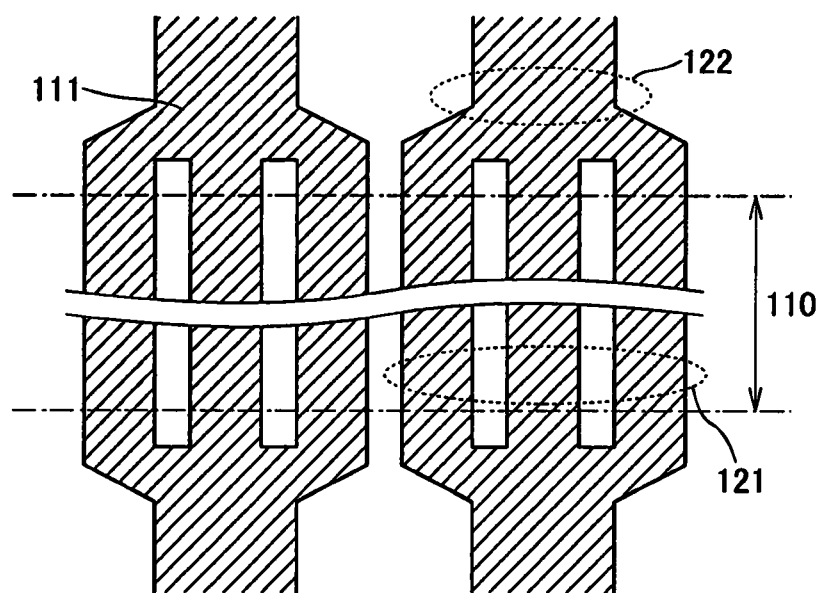


圖 3A

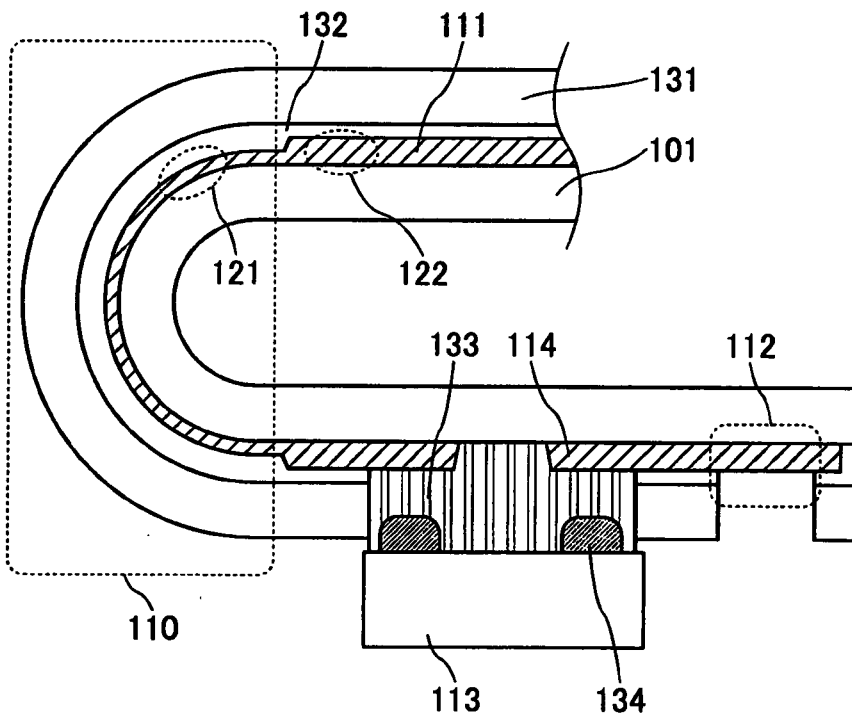


圖 3B

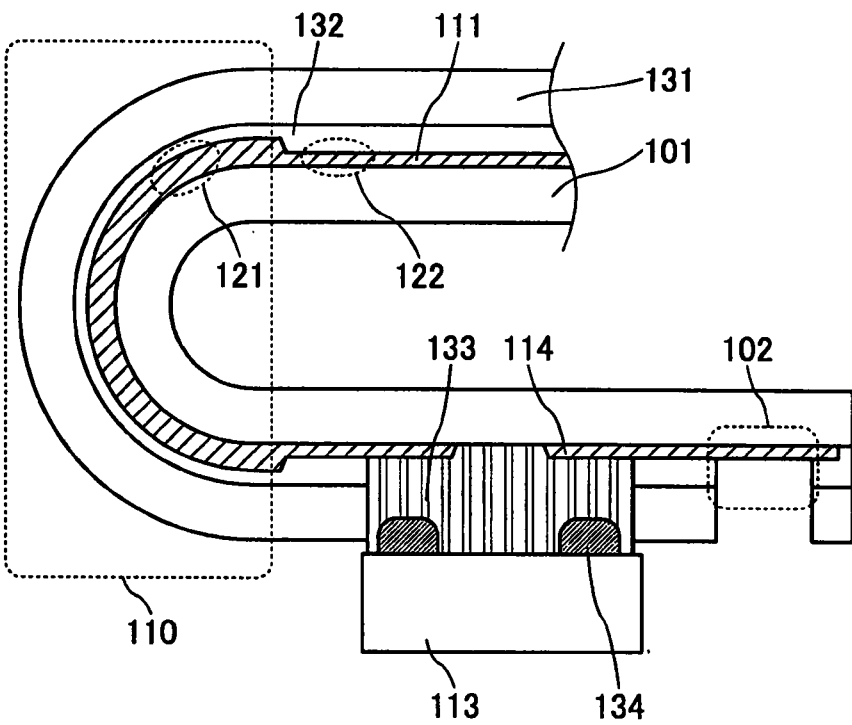


圖 4A

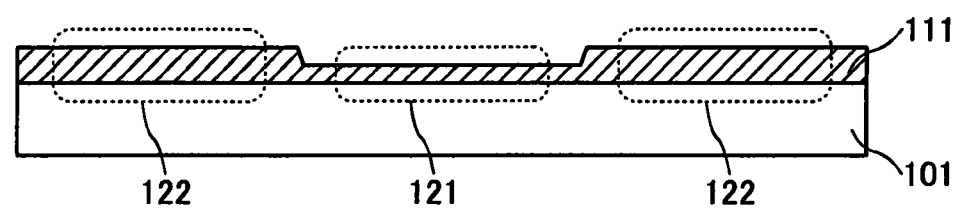


圖 4B

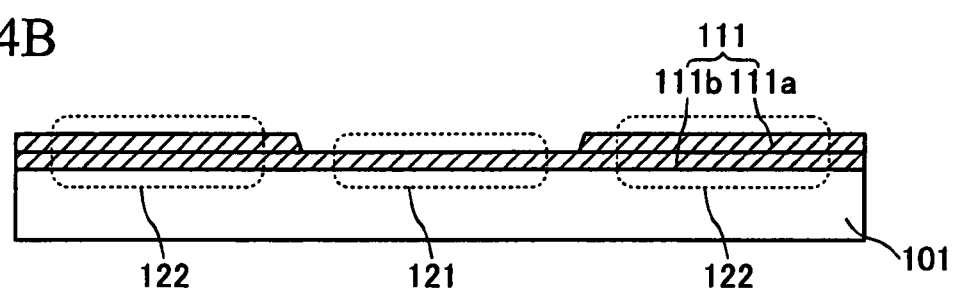


圖 4C

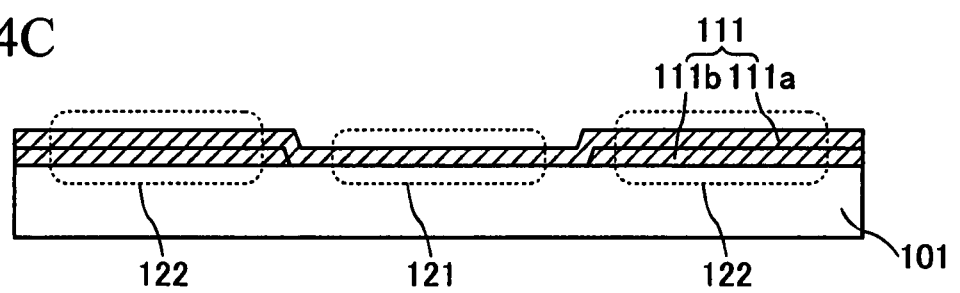


圖 5A

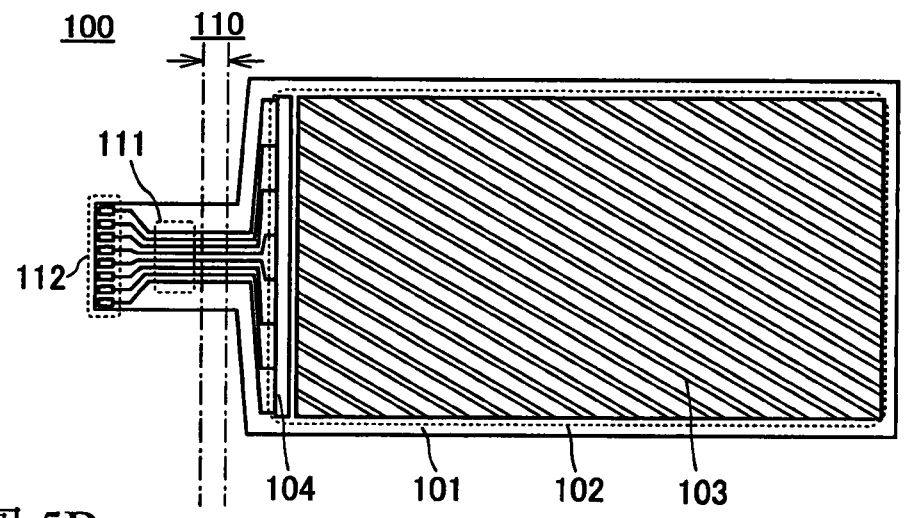


圖 5B

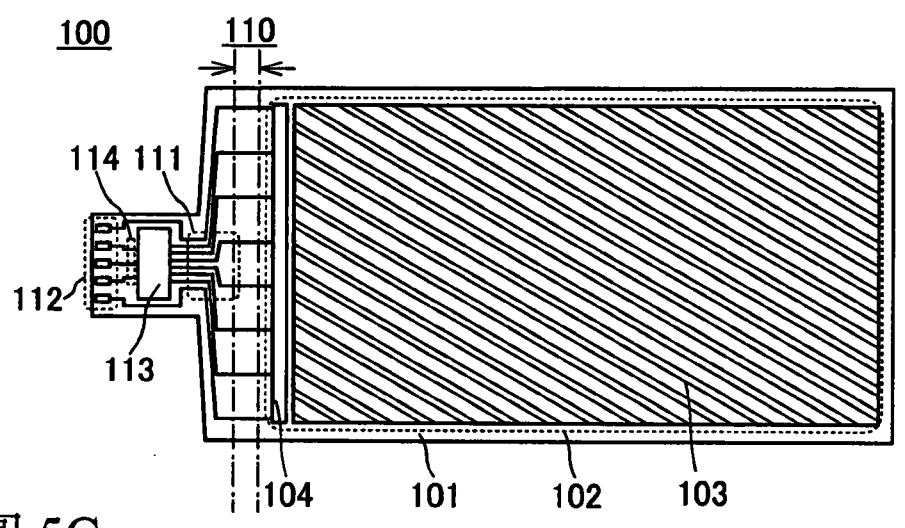


圖 5C

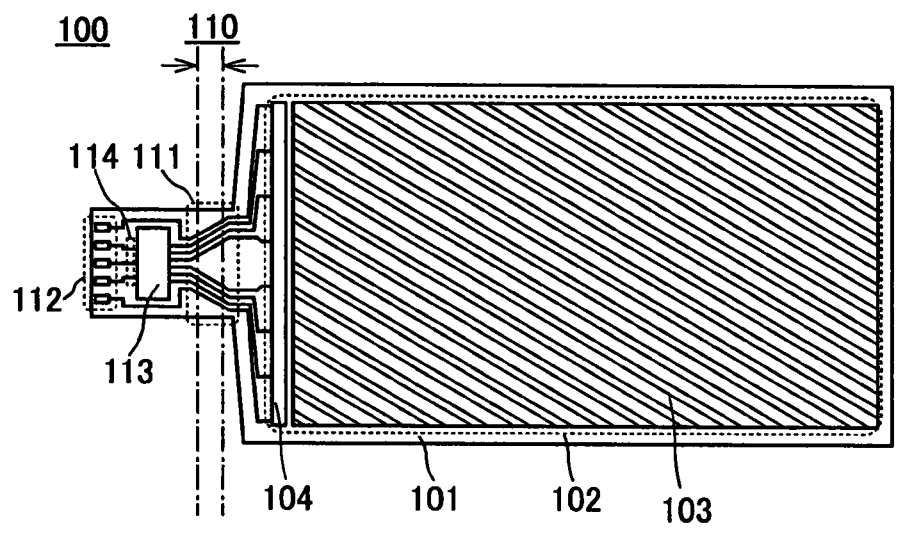


圖 6A

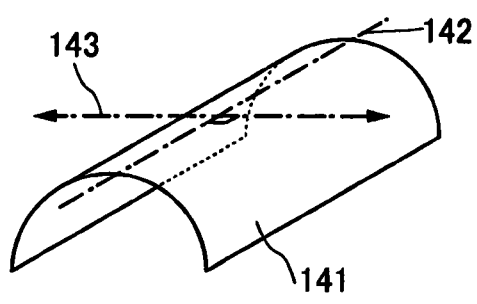


圖 6B

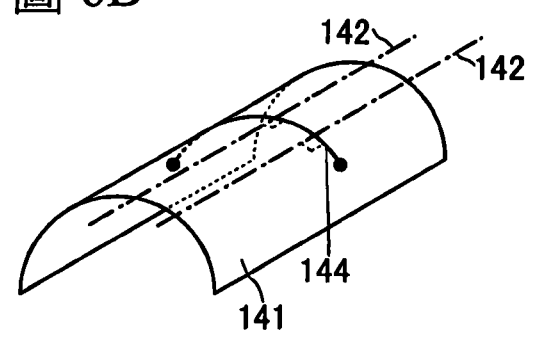


圖 6C

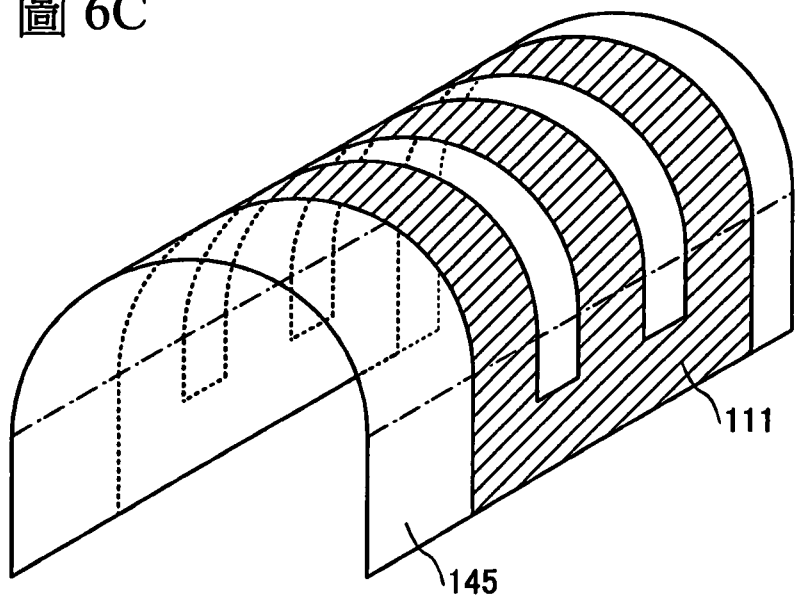


圖 6D

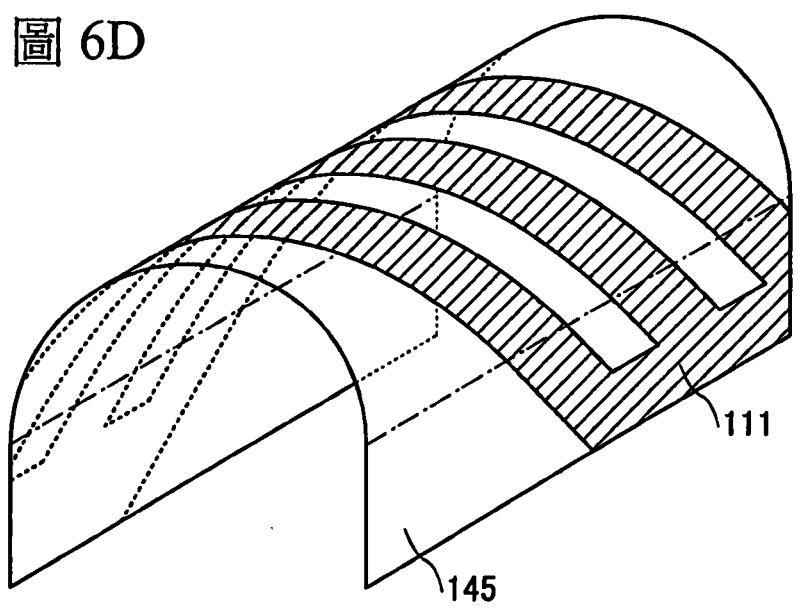


圖 7A

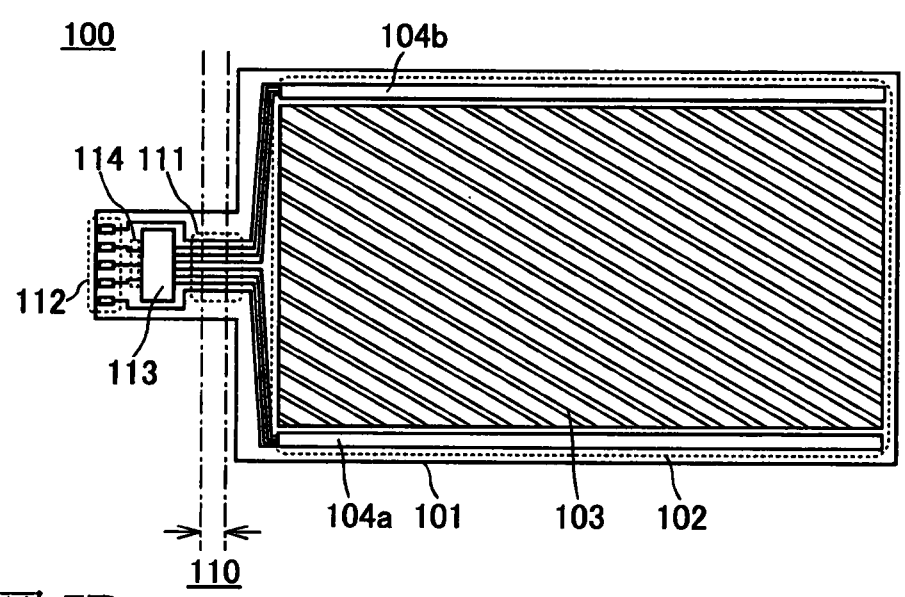


圖 7B

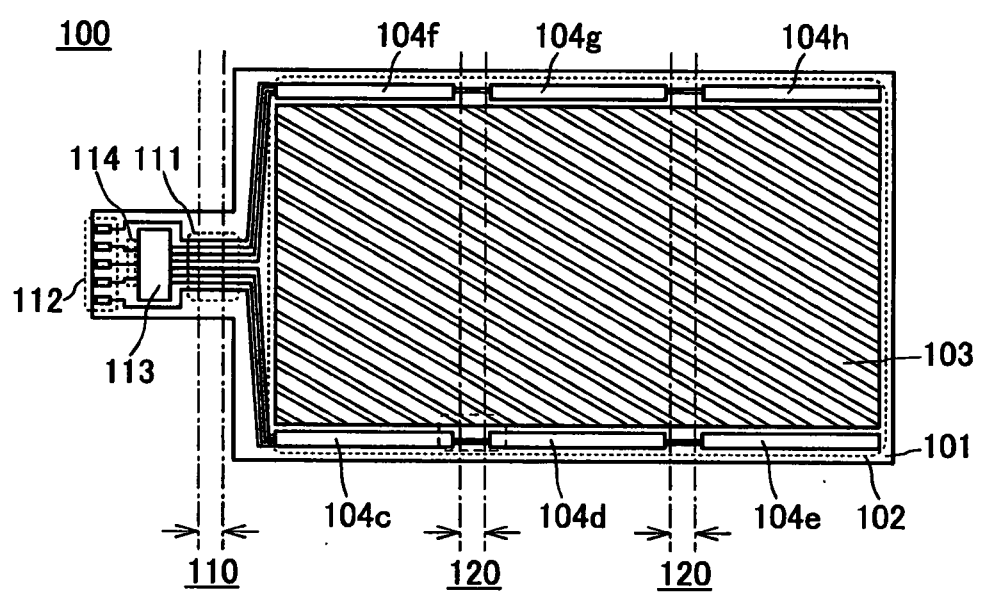


圖 7C

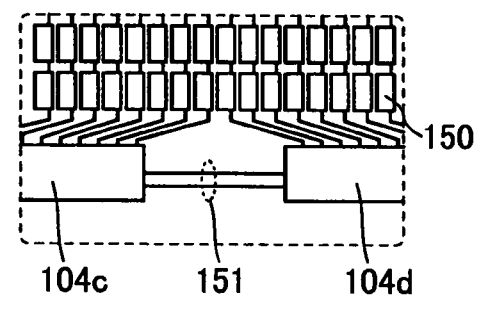


圖 7D

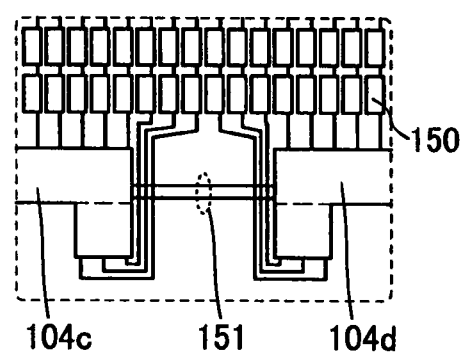


圖 8A

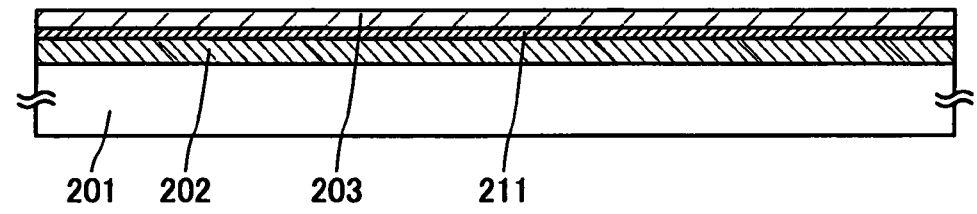


圖 8B

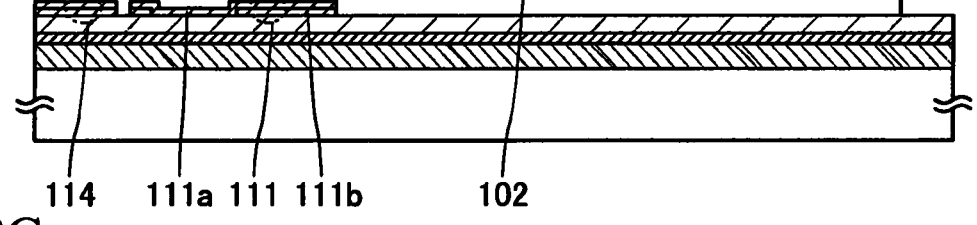


圖 8C

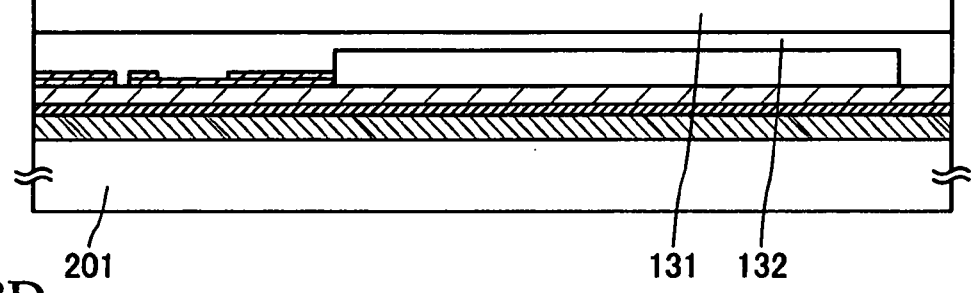


圖 8D

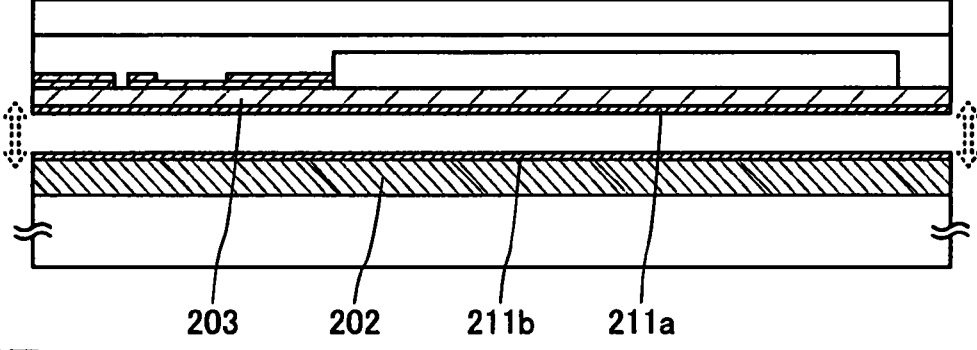


圖 8E

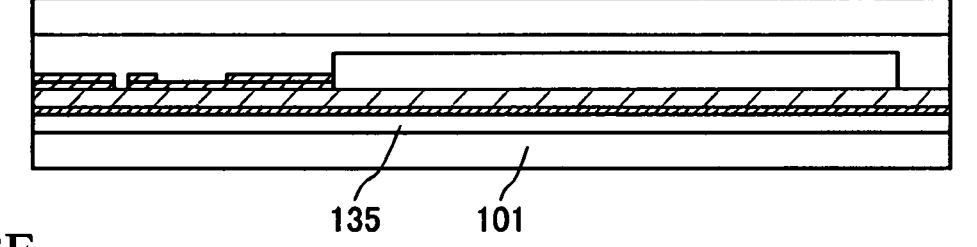


圖 8F



圖 9

300

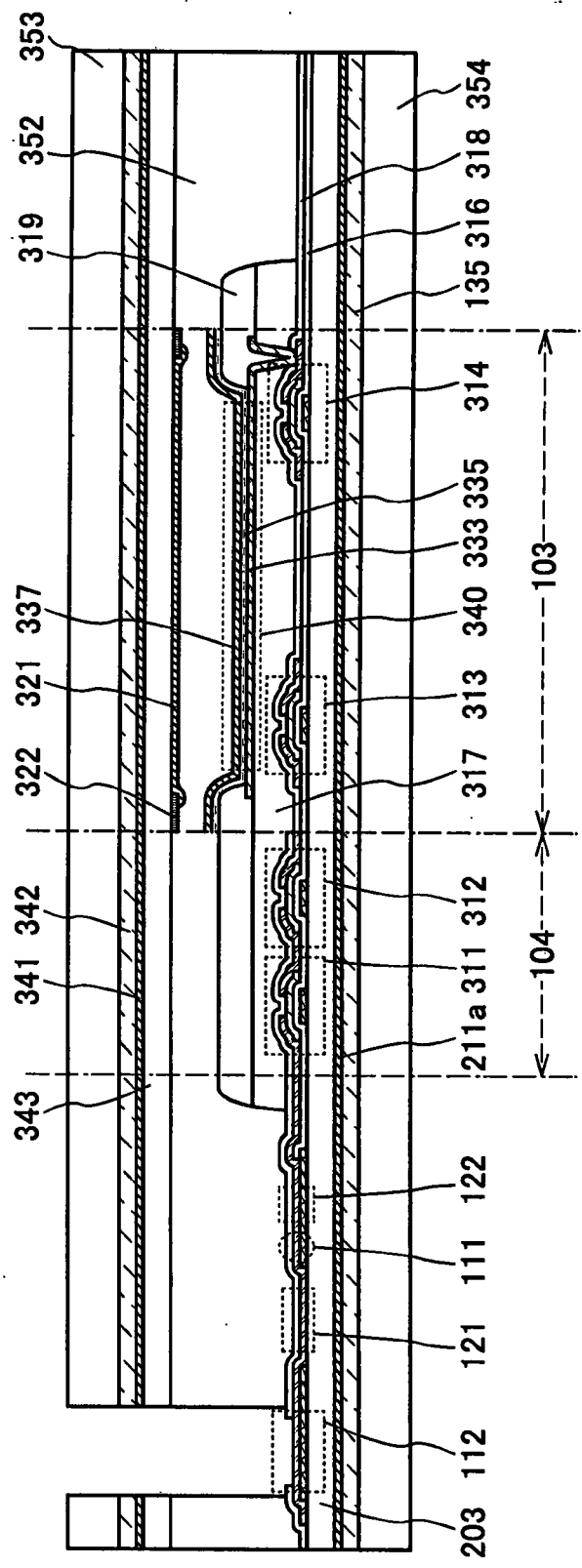


圖 10

350

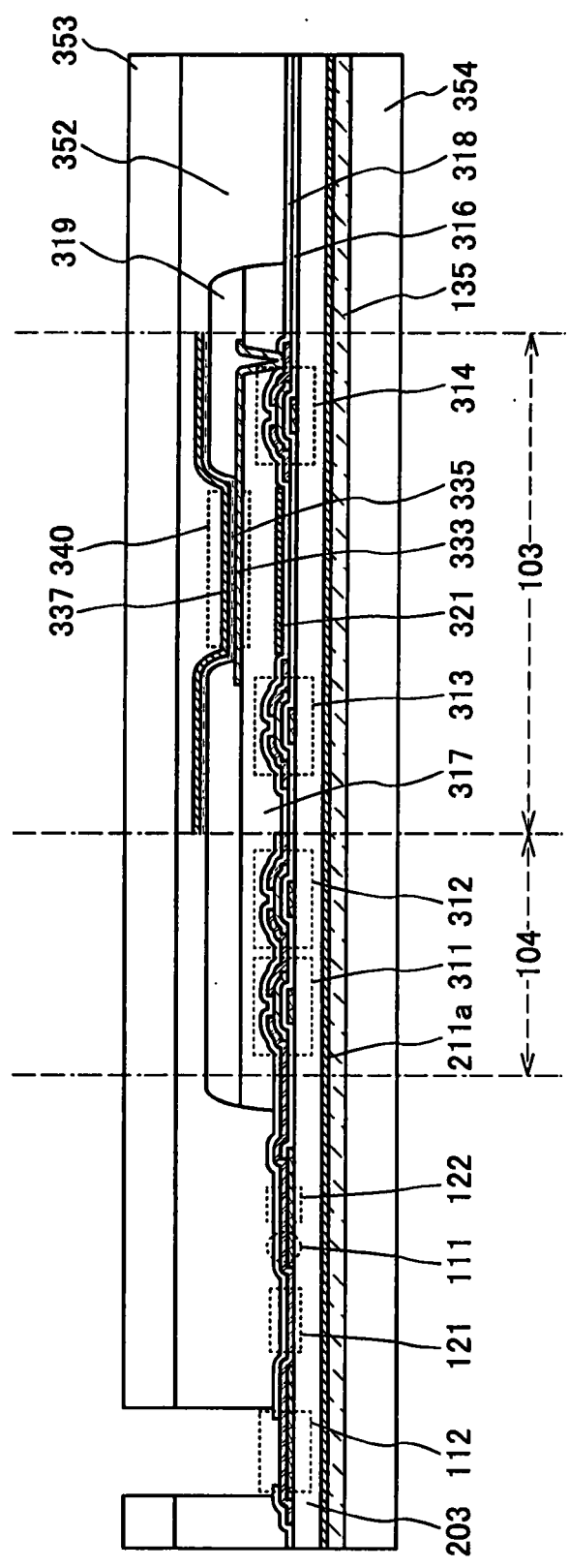


圖 11A

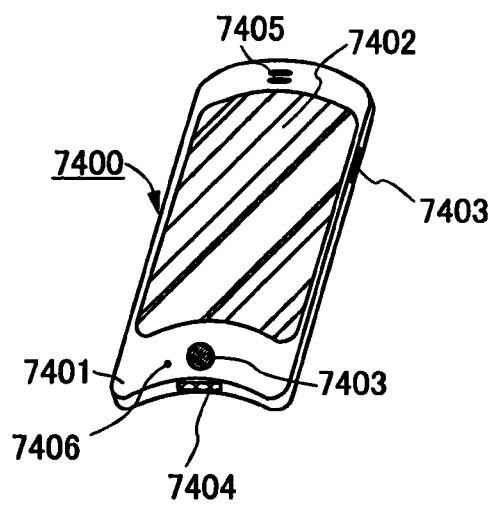


圖 11B

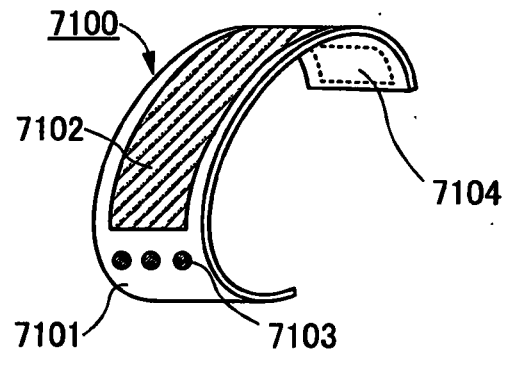
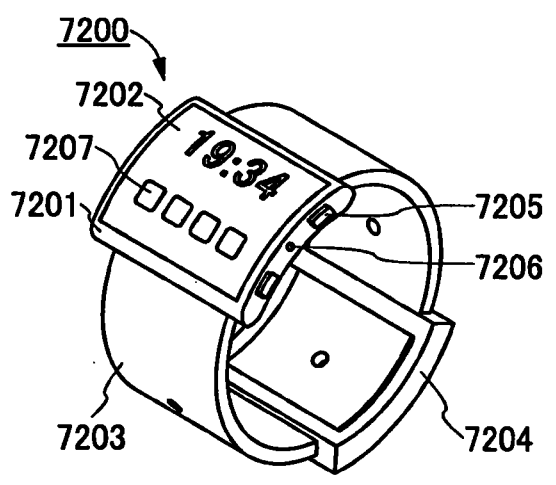


圖 11C



【代表圖】

【本案指定代表圖】：第(1B)圖。

【本代表圖之符號簡單說明】：

101：基板

102：顯示部

110：彎曲部

111：佈線

112：連接端子

113：IC

【本案若有化學式時，請揭示最能顯示發明特徵的化學式】：無

申請專利範圍

1. 一種顯示裝置，包括：

撓性基板；

該撓性基板上的顯示部；

該撓性基板上的從外部被輸入信號的連接端子；以及

該撓性基板上的電連接該連接端子與該顯示部的佈線，

其中，該佈線包括第一部分，該第一部分包括第一開口部以及第二開口部，使得該佈線被該第一開口部以及該第二開口部分歧為多條，且

其中，該佈線包括第二部分，其中該等多條合為單一條。

2. 根據申請專利範圍第 1 項之顯示裝置，其中，該撓性基板可在與該第一部分重疊的區域彎曲。

3. 一種顯示裝置，包括：

撓性基板；

該撓性基板上的顯示部；

該撓性基板上的從外部被輸入信號的連接端子；以及

該撓性基板上的電連接該連接端子與該顯示部的佈線，

其中，該佈線包括第一部分，該第一部分包括第一開口部以及第二開口部，使得該佈線被該第一開口部以及該第二開口部分歧為多條，

其中，該佈線包括第二部分，其中該等多條合為單一

條，

其中，該撓性基板可在與該第一部分重疊的區域彎曲，且

其中，該撓性基板的彎曲方向與該佈線的第一部分的延伸方向不一致。

4. 根據申請專利範圍第 1 或 3 項之顯示裝置，其中，該第一部分的厚度比該第二部分薄。

5. 根據申請專利範圍第 1 或 3 項之顯示裝置，其中，該第一部分的寬度比該第二部分寬。

6. 根據申請專利範圍第 1 或 3 項之顯示裝置，其中，該撓性基板包括突出部，且，其中，該連接端子和該佈線的一部分設置在該突出部上。

7. 根據申請專利範圍第 6 項之顯示裝置，其中，該突出部可向該撓性基板的背面側翻折。

8. 根據申請專利範圍第 1 或 3 項之顯示裝置，還包括該撓性基板上的 IC，

其中，該佈線是第一佈線，

其中，該 IC 藉由第二佈線電連接到該顯示部，且，

其中，該 IC 設置在該第一部分與該連接端子之間。

9. 根據申請專利範圍第 1 或 3 項之顯示裝置，其中該第一部分包括第一導電膜，並且該第二部分包括該第一導電膜與第二導電膜的疊層。

10. 根據申請專利範圍第 9 項之顯示裝置，

其中該顯示部所包括的電晶體的閘極電極藉由對與該第一導電膜和該第二導電膜中的一者相同的膜進行加工來形成，

並且該電晶體的源極電極和汲極電極藉由對與該第一導電膜和該第二導電膜中的另一者相同的膜進行加工來形成。

11. 一種包括根據申請專利範圍第 1 或 3 項之顯示裝置的電子裝置。

12. 一種顯示裝置，包括：

撓性基板；

該撓性基板上的顯示部；

該撓性基板上的從外部被輸入信號的第一連接端子；

該撓性基板上的從外部被輸入信號的第二連接端子；

該撓性基板上的電連接該第一連接端子與該顯示部的第一佈線；以及

該撓性基板上的電連接該第二連接端子與該顯示部的第二佈線，

其中，該第一佈線以及該第二佈線的每一者包括第一開口部以及第二開口部，且

其中，該第一佈線以及該第二佈線的每一者是彎曲的。

13. 根據申請專利範圍第 12 項之顯示裝置，其中，該第一佈線以及該第二佈線的彎曲方向與該第一佈線以及

該第二佈線的延伸方向不一致。

14. 根據申請專利範圍第 12 項之顯示裝置，

其中，該撓性基板包括突出部，且

其中，該第一連接端子、該第二連接端子、該第一佈線的一部分以及該第二佈線的一部分設置在該突出部上。

15. 根據申請專利範圍第 14 項之顯示裝置，其中，該突出部可向該撓性基板的背面側翻折。

16. 根據申請專利範圍第 12 項之顯示裝置，還包括該撓性基板上的 IC，

其中，該 IC 藉由第三佈線電連接到該顯示部。