



(12)实用新型专利

(10)授权公告号 CN 211249935 U

(45)授权公告日 2020.08.14

(21)申请号 201922254899.0

(22)申请日 2019.12.16

(73)专利权人 黄丹

地址 510000 广东省广州市天河区长兴路
26号1408房

(72)发明人 黄丹

(74)专利代理机构 广州渣津专利代理事务所
(特殊普通合伙) 44516

代理人 曾妮 陆思宇

(51) Int. Cl.

B25H 1/04(2006.01)

B25H 1/16(2006.01)

B25B 11/00(2006.01)

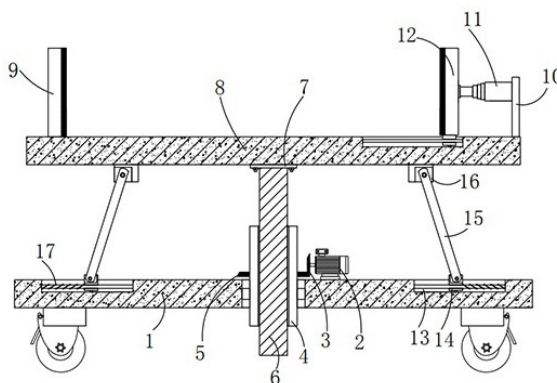
权利要求书1页 说明书3页 附图1页

(54)实用新型名称

一种调节的机械操作台

(57)摘要

本实用新型提供一种调节的机械操作台。所述调节的机械操作台包括：方型基座；驱动电机，所述驱动电机固定安装在方型基座的顶部；齿轮一，所述齿轮一固定安装在驱动电机的输出轴上；套筒，所述套筒转动安装在方型基座上；齿轮二，所述齿轮二固定套设在套筒上，所述齿轮二与齿轮一啮合；第一圆杆，所述第一圆杆螺纹安装在套筒上；连接板，所述连接板固定安装在第一圆杆的顶端；操作台，所述操作台固定连接在连接板的顶部；第一夹板，所述第一夹板固定安装在操作台的顶部；支撑块。本实用新型提供的调节的机械操作台具有使用方便，能够简单有效的对操作台进行高度调节，操作起来简单便捷的优点。



1. 一种调节的机械操作台,其特征在于,包括:

方型基座;

驱动电机,所述驱动电机固定安装在方型基座的顶部;

齿轮一,所述齿轮一固定安装在驱动电机的输出轴上;

套筒,所述套筒转动安装在方型基座上;

齿轮二,所述齿轮二固定套设在套筒上,所述齿轮二与齿轮一啮合;

第一圆杆,所述第一圆杆螺纹安装在套筒上;

连接板,所述连接板固定安装在第一圆杆的顶端;

操作台,所述操作台固定连接在连接板的顶部;

第一夹板,所述第一夹板固定安装在操作台的顶部;

支撑块,所述支撑块固定安装在操作台的顶部;

液压缸,所述液压缸固定安装在支撑块上;

第二夹板,所述第二夹板固定安装在液压缸的输出轴上。

2. 根据权利要求1所述的调节的机械操作台,其特征在于,所述方型基座的顶部开设有第一凹槽,所述第一凹槽内滑动安装有第一滑块,所述第一滑块上铰接有平衡杆,所述平衡杆远离第一滑块的一端铰接有平衡块,所述平衡块与操作台的底部固定连接。

3. 根据权利要求2所述的调节的机械操作台,其特征在于,所述第一滑块的一侧开设有第一通孔,所述第一通孔内滑动安装有固定杆,所述固定杆的两端均延伸至对应的第一通孔外,所述固定杆的两端分别与对应的第一凹槽的两侧内壁固定连接,所述固定杆上滑动套设有伸缩弹簧,所述伸缩弹簧的一端与对应的第一滑块固定连接,所述伸缩弹簧的另一端与第一凹槽的一侧内壁固定连接,所述伸缩弹簧的劲度系数范围为10N/m至100N/m。

4. 根据权利要求1所述的调节的机械操作台,其特征在于,所述方型基座的顶部开设有第二通孔,所述第二通孔内设有轴承,所述轴承的外环与第二通孔的内壁固定连接,所述轴承的内环与套筒固定连接,所述方型基座的底部固定安装有四个万向轮,所述万向轮上设有脚刹。

5. 根据权利要求1所述的调节的机械操作台,其特征在于,所述套筒的内壁上开设有内螺纹,所述第一圆杆上开设有外螺纹,所述套筒与第一圆杆螺纹连接,所述连接板与操作台之间通过两个螺钉固定连接。

6. 根据权利要求1所述的调节的机械操作台,其特征在于,所述操作台的顶部开设有滑槽,所述滑槽内滑动安装有第二滑块,所述第二滑块的顶部延伸至第二滑块外,所述第二滑块的顶部延伸至滑槽外并与第二夹板的底部固定连接。

一种调节的机械操作台

技术领域

[0001] 本实用新型涉及操作台技术领域,尤其涉及一种调节的机械操作台。

背景技术

[0002] 操作台是人类发明的一种常用生活工具,可用于手工、机器、数字等操作,多具有层板,承重大,节约空间,适用性强等特点,相关技术中,公开了一种调节的机械操作台,包括底座,所述底座的顶部固定安装有升降装置,所述底座的上侧设置有操作台,所述操作台的内部设置有若干个卡座,所述卡座的内部开设有卡槽,所述操作台的上侧设置有铁架,所述铁架的底部固定安装有限位杆,所述限位杆的一端延伸至卡槽内,通过升降装置,驱动电机,可以带动大齿轮转动,大齿轮和齿杆啮合,从而可以带动齿杆上下调节高度,从而可以调节操作台的高度,从而便于调节操作台的高度,适用于不同身高的工作人员使用,提高工作人员的工作效率,通过设置有移动轮,便于该操作台的移动,便于工作人员的使用,从而有效的提高了工作人员的工作质量和效率。

[0003] 但是,上述技术中还存在不足之处,上述结构中对操作台的升降机构比较复杂,增加机械故障率。

[0004] 因此,有必要提供一种新的调节的机械操作台解决上述技术问题。

实用新型内容

[0005] 本实用新型解决的技术问题是提供一种使用方便,能够简单有效的对操作台进行高度调节,操作起来简单便捷的调节的机械操作台。

[0006] 为解决上述技术问题,本实用新型提供的调节的机械操作台包括:方型基座;驱动电机,所述驱动电机固定安装在方型基座的顶部;齿轮一,所述齿轮一固定安装在驱动电机的输出轴上;套筒,所述套筒转动安装在方型基座上;齿轮二,所述齿轮二固定套设在套筒上,所述齿轮二与齿轮一啮合;第一圆杆,所述第一圆杆螺纹安装在套筒上;连接板,所述连接板固定安装在第一圆杆的顶端;操作台,所述操作台固定连接在连接板的顶部;第一夹板,所述第一夹板固定安装在操作台的顶部;支撑块,所述支撑块固定安装在操作台的顶部;液压缸,所述液压缸固定安装在支撑块上;第二夹板,所述第二夹板固定安装在液压缸的输出轴上。

[0007] 优选的,所述方型基座的顶部开设有两个第一凹槽,所述第一凹槽内滑动安装有第一滑块,所述第一滑块上铰接有平衡杆,所述平衡杆远离第一滑块的一端铰接有平衡块,所述平衡块与操作台的底部固定连接。

[0008] 优选的,所述第一滑块的一侧开设有第一通孔,所述第一通孔内滑动安装有固定杆,所述固定杆的两端均延伸至对应的第一通孔外,所述固定杆的两端分别与对应的第一凹槽的两侧内壁固定连接,所述固定杆上滑动套设有伸缩弹簧,所述伸缩弹簧的一端与对应的第一滑块固定连接,所述伸缩弹簧的另一端与第一凹槽的一侧内壁固定连接,所述伸缩弹簧的劲度系数范围为10N/m至100N/m。

[0009] 优选的,所述方型基座的顶部开设有第二通孔,所述第二通孔内设有轴承,所述轴承的外环与第二通孔的内壁固定连接,所述轴承的内环与套筒固定连接,所述方型基座的底部固定安装有四个万向轮,所述万向轮上设有脚刹。

[0010] 优选的,所述套筒的内壁上开设有内螺纹,所述第一圆杆上开设有外螺纹,所述套筒与第一圆杆螺纹连接,所述连接板与操作台之间通过两个螺钉固定连接。

[0011] 优选的,所述操作台的顶部开设有滑槽,所述滑槽内滑动安装有第二滑块,所述第二滑块的顶部延伸至第二滑块外,所述第二滑块的顶部延伸至滑槽外并与第二夹板的底部固定连接。

[0012] 与相关技术相比较,本实用新型提供的调节的机械操作台具有如下有益效果:

[0013] 本实用新型提供一种调节的机械操作台,通过驱动电机、齿轮一、齿轮二、套筒和第一圆杆相互配合,能够简单有效的对操作台进行升降,同时在操作台上设置夹持的功能性,利于需要放置物品的固定,便于工作人员操作。

附图说明

[0014] 图1为本实用新型提供的调节的机械操作台的一种较佳实施例的正视剖视结构示意图;

[0015] 图2为本实用新型中方型基座的俯视结构示意图。

[0016] 图中标号:1、方型基座,2、驱动电机,3、齿轮一,4、套筒,5、齿轮二,6、第一圆杆,7、连接板,8、操作台,9、第一夹板,10、支撑块,11、液压缸,12、第二夹板,13、第一凹槽,14、第一滑块,15、平衡杆,16、平衡块,17、伸缩弹簧。

具体实施方式

[0017] 下面结合附图和实施方式对本实用新型作进一步说明。

[0018] 请结合参阅图1和图2,其中,图1为本实用新型提供的调节的机械操作台的一种较佳实施例的正视剖视结构示意图;图2为本实用新型中方型基座的俯视结构示意图。调节的机械操作台包括:方型基座1;驱动电机2,驱动电机2固定安装在方型基座1的顶部;齿轮一3,齿轮一3固定安装在驱动电机2的输出轴上;套筒4,套筒4转动安装在方型基座1上;齿轮二5,齿轮二5固定套设在套筒4上,齿轮二5与齿轮一3啮合;第一圆杆6,第一圆杆6螺纹安装在套筒4上;连接板7,连接板7固定安装在第一圆杆6的顶端;操作台8,操作台8固定连接在连接板7的顶部;第一夹板9,第一夹板9固定安装在操作台8的顶部;支撑块10,支撑块10固定安装在操作台8的顶部;液压缸11,液压缸11固定安装在支撑块10上;第二夹板12,第二夹板12固定安装在液压缸11的输出轴上。

[0019] 方型基座1的顶部开设有两个第一凹槽13,第一凹槽13内滑动安装有第一滑块14,第一滑块14上铰接有平衡杆15,平衡杆15远离第一滑块14的一端铰接有平衡块16,平衡块16与操作台8的底部固定连接。

[0020] 第一滑块14的一侧开设有第一通孔,第一通孔内滑动安装有固定杆,固定杆的两端均延伸至对应的第一通孔外,固定杆的两端分别与对应的第一凹槽13的两侧内壁固定连接,固定杆上滑动套设有伸缩弹簧17,伸缩弹簧17的一端与对应的第一滑块14固定连接,伸缩弹簧17的另一端与第一凹槽13的一侧内壁固定连接,伸缩弹簧17的劲度系数范围为10N/

m至100N/m。

[0021] 方型基座1的顶部开设有第二通孔,第二通孔内设有轴承,轴承的外环与第二通孔的内壁固定连接,轴承的内环与套筒4固定连接,方型基座1的底部固定安装有四个万向轮,万向轮上设有脚刹。

[0022] 套筒4的内壁上开设有内螺纹,第一圆杆6上开设有外螺纹,套筒4与第一圆杆6螺纹连接,连接板7与操作台8之间通过两个螺钉固定连接。

[0023] 操作台8的顶部开设有滑槽,滑槽内滑动安装有第二滑块,第二滑块的顶部延伸至第二滑块外,第二滑块的顶部延伸至滑槽外并与第二夹板12的底部固定连接。

[0024] 本实用新型提供的调节的机械操作台的工作原理如下:

[0025] 第一步骤:当需要对操作台8进行升降时,先启动驱动电机2,驱动电机2的输出轴带动齿轮一3转动,齿轮一3带动齿轮二5转动,齿轮二5带动套筒4转动;

[0026] 在螺纹的作用下,套筒4带动第一圆杆6移动,第一圆杆6带动连接板7移动,连接板7带动操作台8移动;

[0027] 在平衡块16、平衡杆15和第一滑块14的共同作用下,能够保证操作台8向上移动时的稳定性;

[0028] 第二步骤:如需要对操作台8的物品进行固定时,直接启动液压缸11,液压缸11的输出轴带动第二夹板12移动,使第一夹板9和第二夹板12将需要固定的物品进行夹紧,从而完成本次操作台8的升降工作。

[0029] 与相关技术相比较,本实用新型提供的调节的机械操作台具有如下有益效果:

[0030] 本实用新型提供一种调节的机械操作台,通过驱动电机2、齿轮一3、齿轮二5、套筒4和第一圆杆6相互配合,能够简单有效的对操作台8进行升降,同时在操作台8上设置夹持的功能性,利于需要放置物品的固定,便于工作人员操作。

[0031] 需要说明的是,本实用新型的设备结构和附图主要对本实用新型的原理进行描述,在该设计原理的技术上,装置的动力机构、供电系统及控制系统等的设置并没有完全描述清楚,而在本领域技术人员理解上述实用新型的原理的前提下,可清楚获知其动力机构、供电系统及控制系统的具体。

[0032] 以上所述仅为本实用新型的实施例,并非因此限制本实用新型的专利范围,凡是利用本实用新型说明书及附图内容所作的等效结构或等效流程变换,或直接或间接运用在其它相关的技术领域,均同理包括在本实用新型的专利保护范围内。

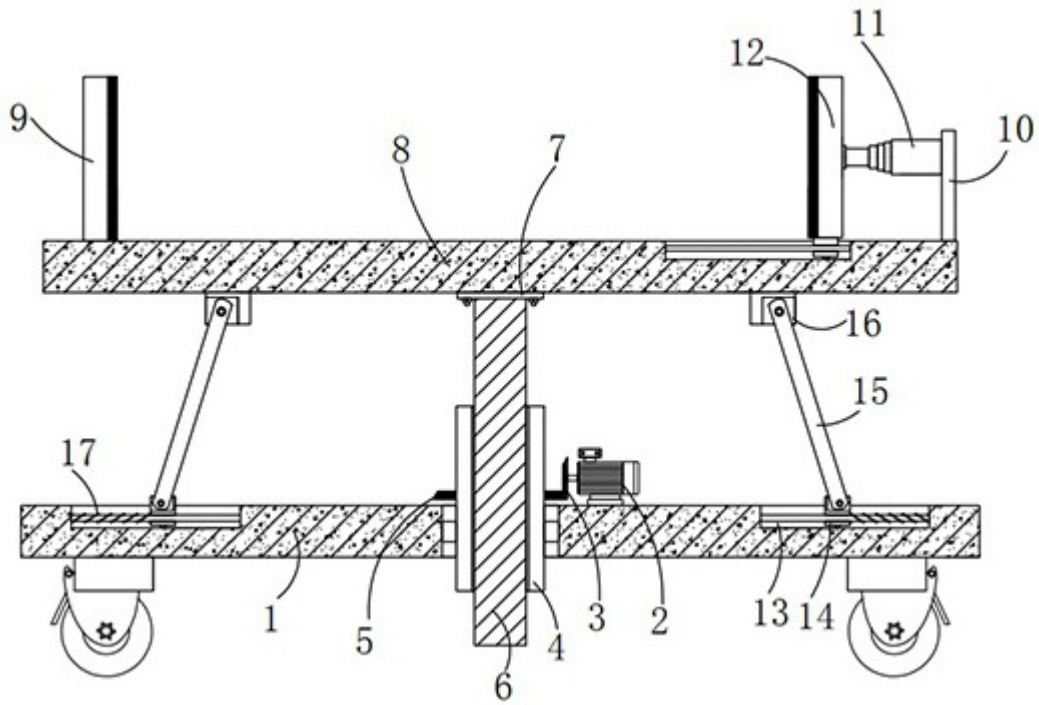


图1

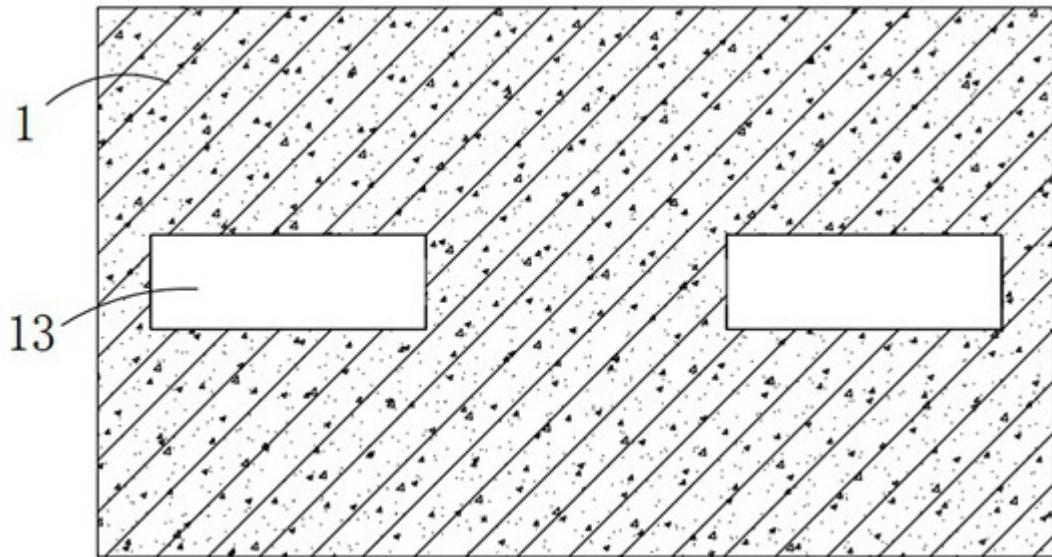


图2