

(19)



URZĄD
PATENTOWY
RZECZYPOSPOLITEJ
POLSKIEJ

(10) **PL 242427 B1**

(12)

Opis patentowy

(21) Numer zgłoszenia: **432766**

(22) Data zgłoszenia: **2020.02.03**

(43) Data publikacji o zgłoszeniu: **2021.08.09 BUP 19/2021**

(45) Data publikacji o udzieleniu patentu: **2023.02.20 WUP 08/2023**

(51) MKP:

E05C 19/12 (2006.01)

B25H 3/02 (2006.01)

B65D 45/18 (2006.01)

(73) Uprawniony z patentu:

**SMART WINTER SPÓŁKA Z OGRANICZONĄ
ODPOWIEDZIALNOŚCIĄ, Kraków, PL**

(72) Twórca(-y) wynalazku:

LUDWIK SAJDAK, Kraków, PL

(74) Pełnomocnik:

Jakub Siewewiesiuk, Warszawa, PL

(54) Tytuł:

Zapięcie do organizerów modułowych i organizer z takim zapięciem

PL 242427 B1

Opis wynalazku

Organizery oraz pojemniki składające się z ustawionych na sobie modułów, które mogą zostać ze sobą połączone (spięte), są powszechnie stosowanymi akcesoriami do przechowywania różnych elementów, dodatkowo ułatwiającymi dostęp do tych elementów. Obecnie na rynku są dostępne różne rodzaje takich organizatorów, różniące się sposobem umieszczenia i zapięcia kolejnych modułów.

Jednym znanym rodzajem modułowych organizatorów posiadających zapięcia są takie, w których pokrywy poszczególnych modułów łączą się z korpusami za pomocą zapięć, co umożliwia łatwy dostęp do każdego z modułów bez konieczności ich rozpinania. Takie rozwiązanie wpływa jednak negatywnie na stabilność i szczelność systemu modułów organizera.

Drugim znanym rodzajem wspomnianych organizatorów są takie, w których korpusy poszczególnych modułów są połączone ze sobą, co zapewnia dużą stabilność i szczelność systemu, jednak utrudnia korzystanie z poszczególnych modułów, gdyż umożliwia otwarcie jedynie tego modułu, który znajduje się na samej górze systemu.

Nie jest natomiast znany takie zapięcie modułowego organizera, które pozwoliłoby na połączenie opisanych powyżej funkcji (dużej stabilności i łatwego dostępu do poszczególnych modułów) w jednym produkcie. W celu przewyższenia tego problemu opracowano zapięcie do modułowego pojemnika oferujące połączenie wspomnianych cech.

Przedmiotem wynalazku jest zatem zapięcie, w szczególności do organizatorów modułowych, zawierające część górną zapięcia, część dolną zapięcia oraz oś zapięcia, przy czym część górna zapięcia i część dolna zapięcia zamocowane są oddzielnie na osi zapięcia, w sposób umożliwiający niezależne poruszanie wspomnianymi częściami, przy czym jedna część zapięcia posiada wypustki montażowe do mocowania zapięcia w pokrywie organizera, natomiast obie części zapięcia wyposażone są w co najmniej jeden zaczep do zatraskiwania na korpusie organizera.

Korzystnie wypustki montażowe znajdują się na dolnej części zapięcia.

Korzystnie wypustki montażowe znajdują się poza osią zapięcia, korzystnie powyżej tej osi.

Korzystnie wypustki montażowe skierowane są na zewnątrz zapięcia, wzdłuż osi zapięcia, oraz wychodzą poza jej długość.

Korzystnie oś zapięcia jest wykonana z metalu lub z plastiku.

Przedmiotem wynalazku jest także modułowy organizator zawierający korpus i pokrywę połączone ze sobą zawiasem, wyposażony w zapięcie według wynalazku, zamocowane w rowkach w pokrywie organizera za pomocą wypustek montażowych.

Zapięcie ma zastosowanie do organizatorów modułowych w taki sposób, że wypustki dolnej części montowane są w rowkach pokrywy modułu organizera, przy czym część dolna zapięcia jest przeznaczona do łączenia się z zatraskiem (zaczepem) na korpusie tego pojemnika, do którego zamontowane jest zapięcie, a część górna do zatraskiwania na korpusie kolejnego pojemnika położonego na tym pierwszym pojemniku.

Przy takim montażu zapięcie według wynalazku posiada funkcje łączenia modułów ze sobą, zabezpieczenia modułów przed niepożądanym otwarciem oraz funkcję łatwego dostępu do zawartości poszczególnych modułów bez konieczności ich rozłączania, zwaną „Quick Access System”.

Wynalazek przedstawiono w przykładzie wykonania, z odniesieniem do rysunków na którym poszczególne figury przedstawiają:

Fig. 1 przedstawia opracowane zapięcie z oznaczeniem poszczególnych części, gdzie:

1 – część dolna zapięcia

2 – część górna zapięcia

3 – oś zapięcia.

Fig. 2 – zapięcie w rzucie z przodu

Fig. 3 – zapięcie w rzucie z boku

Fig. 4 – zapięcie w rzucie z góry

Fig. 5 – zapięcie przymocowane do modułowego pojemnika, przy czym

5a obydwie części zapięcia zatrzaśnięte są na korpusach pojemników – zabezpieczenie przed otwarciem,

5b część górna zapięcia jest odbezpieczona – możliwość odłączenia lub przyłączenia modułu znajdującego się na górze,

5c część dolna zapięcia jest odbezpieczona – możliwość dostępu do zawartości modułu znajdującego się na dole bez odłączania modułu znajdującego się na górze,

5d przedstawia widok z boku na zapięcie w stanie zabezpieczonym.

1. Funkcja łączenia różnych modułów ze sobą, w połączony ze sobą system. Funkcja ta jest przydatna na przykład w celu łatwego transportu wielu modułów na raz.

Zapięcie zamontowane jest w pokrywie danego pojemnika za pomocą wypustek montażowych (4) dolnej części zapięcia (1), znajdujących się, w położeniu montażowym, powyżej osi zapięcia (3). Druga, górna część tego zapięcia (2) przyłączana jest do korpusu drugiego pojemnika, znajdującego się nad pierwszym pojemnikiem stanowiącym bazę zestawu, umożliwiając w ten sposób łączenie kolejnych, ułożonych na sobie modułów. Taki sposób łączenia umożliwia łączenie dowolnej ilości modułów o takich samych lub różnych rozmiarach, ale posiadających jednakowy system montażu i spinania.

2. Funkcja łatwego dostępu, zwana „Quick Access System”.

Kiedy górna część zapięcia (2), zamontowanego na pokrywie pojemnika znajdującego się niżej, jest zapięta za pomocą zaczepów (5) na korpusie pojemnika znajdującego się wyżej, to dolna część zapięcia (1) jest odbezpieczona, to znaczy nie jest połączona z zatrzaskiem na korpusie pojemnika dolnego. W takiej pozycji wypustki montażowe (4) dolnej części zapięcia (1) przesunięte są w otworach montażowych pokrywy w kierunku wnętrza pojemnika. Taka konfiguracja umożliwia swobodne otwieranie pokrywy każdego z poszczególnych spiętych modułów systemu, bez konieczności rozpinania i rozkładania tych modułów. Takie rozwiązanie zmniejsza potrzebną przestrzeń roboczą do korzystania z organizera i poprawia ergonomię pracy.

3. Funkcja zabezpieczenia zawartości pojemnika.

Organizer posiada również możliwość zabezpieczenia przed niepożądanym przemieszczaniem pojemników, przypadkowym rozpięciem się połączonych modułów oraz, poprzez mocne dociśnięcie pokrywy do korpusu na każdym z boków, zapewnienia wysokiej szczelności na wnikanie wody i pyłu. W tym celu dolna część zapięcia (1) może zostać zatrzasknięta za pomocą zaczepów (6) na zaczepie korpusu tego pojemnika, do którego pokrywy jest przymocowane dane zapięcie. Taka pozycja zapięcia, w której zarówno jego górna część (2) jak i dolna część (1) są opuszczone i zatrzasknięte, pozwala na dodatkowe zabezpieczenie pokrywy pojemnika przed odkształceniem czy odstawianiem od korpusu, co jest przydatne na przykład podczas przenoszenia połączonych modułów. W efekcie wyeliminowana zostaje możliwość przesypania się zawartości np. z komory do komory, będących na wyposażeniu skrzynki narzędziowej lub organizera.

Oczywiste jest, że pokrywa skrzynki lub organizera jest połączona z korpusem za pomocą tylnych zawiasów oraz zazwyczaj również za pomocą zapięć/zatrzasków przednich. Zadaniem zapięcia jest natomiast, aby każdy z boków pojemnika był mocno połączony ze sobą i dodatkowo mógł się bezpiecznie łączyć z innymi modułami.

Zastrzeżenia patentowe

1. Zapięcie, w szczególności do organizerów modułowych, **znamiennie tym**, że zawiera część górną zapięcia (1), część dolną zapięcia (2) oraz oś zapięcia (3), przy czym część górna zapięcia (1) i część dolna zapięcia (2) zamocowane są oddzielnie na osi zapięcia (3), tworząc mechanizm umożliwiający niezależne poruszanie wspomnianymi częściami (1, 2), przy czym jedna część zapięcia posiada wypustki montażowe (4) do mocowania zapięcia w pokrywie organizera, natomiast obie części zapięcia wyposażone są w co najmniej jeden zaczep (5, 6) do zatrzaskiwania na korpusie organizera.
2. Zapięcie według zastrz. 1, **znamiennie tym**, że wypustki montażowe (4) znajdują się na dolnej części zapięcia (2).
3. Zapięcie według zastrz. 1 albo 2, **znamiennie tym**, że wypustki montażowe znajdują się poza osią zapięcia (3), korzystnie powyżej tej osi.
4. Zapięcie według zastrz. 1, 2 albo 3, **znamiennie tym**, że wypustki montażowe (4) skierowane są na zewnątrz zapięcia, wzdłuż osi zapięcia (3), oraz wychodzą poza jej długość.

5. Zapięcie według dowolnego z poprzednich zastrzeżeń, **znamiennie tym**, że oś zapięcia jest wykonana z metalu lub z plastiku.
6. Modułowy organizier zawierający korpus i pokrywę połączone ze sobą zawiasem, **znamiennie tym**, że jest wyposażony w zapięcie według dowolnego z zastrz. od. 1 do 5, zamocowane w rowkach w pokrywie organizera za pomocą wypustek montażowych (4).

Rysunki

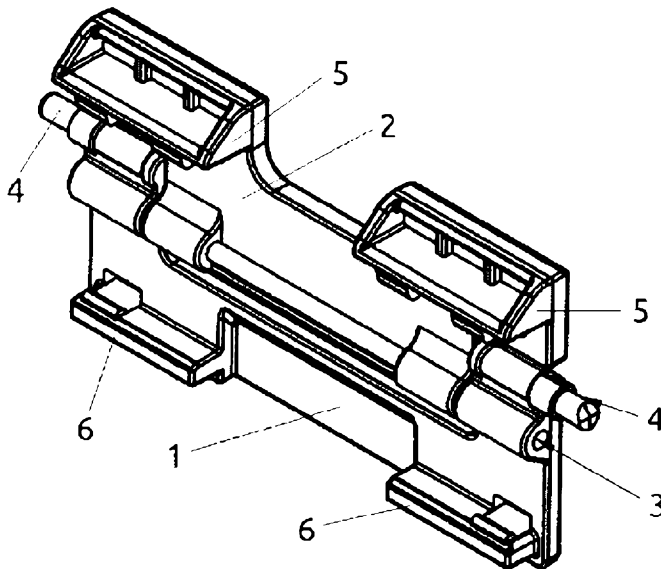


Fig.1

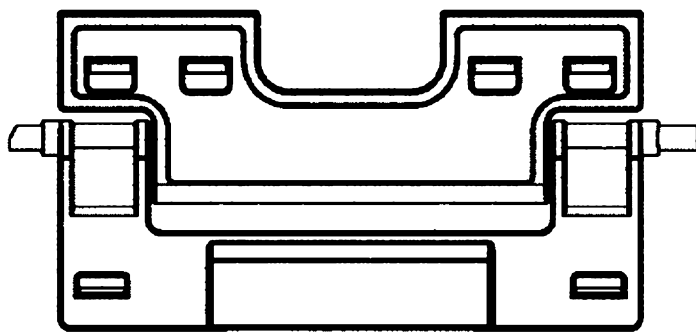


Fig.2



Fig.3



Fig.4

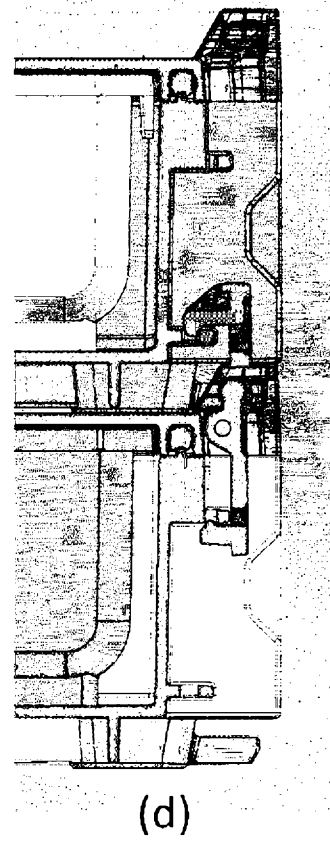
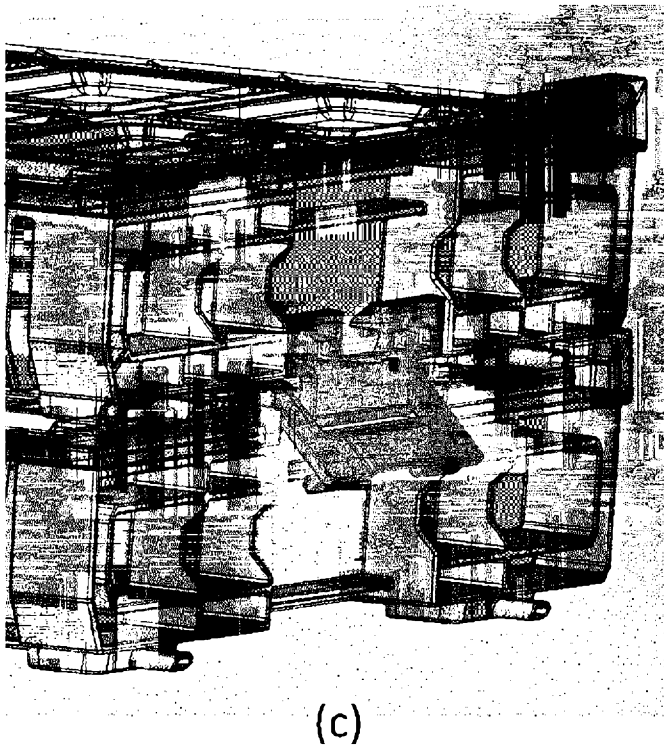
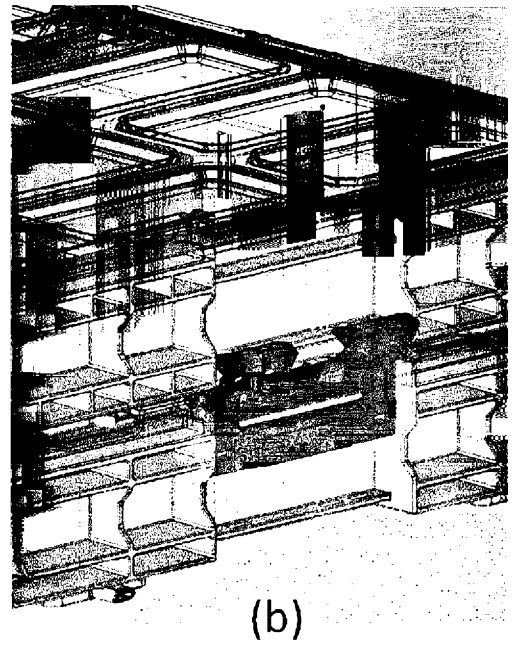
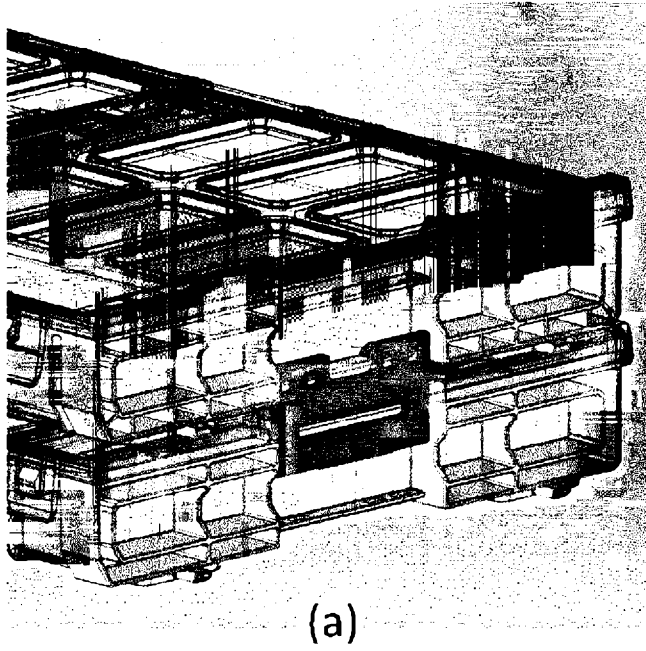


Fig.5