

NORGE



**STYRET
FOR DET INDUSTRIELLE
RETTSVERN**

Utlegningskrift nr. 119440

Int. Cl. A 61 m 1/03 KI. 30k-1/02

Patentsøknad nr. 2405/68 Inngitt 19.VI 1968

Løpedag -

Søknaden alment tilgjengelig fra 21.XII 1968

Søknaden utlagt og utlegningskrift utgitt 19.V 1970

Prioritet begjært fra: 23.VI-67 Sverige,
nr. 8786/67

AB Max Sievert,
Fack, 162 10 Vällingby 1, Sverige.

Oppfinner: Vilgot Raymond Nilsson, Mickelbergsvägen 36,
126 63 Hägersten, Sverige.

Fullmektig: Siv.ing. Audun Kristensen.

Frengangsmåte og apparat for avgassing av
dialysevæske for blod, før dialysen, ved hjelp
av undertrykk.

Foreliggende oppfinnelse angår avgassing av dialysevæske for
blod, før dialysen, ved hjelp av undertrykk.

Ved såkalte kunstige nyrer, som har til oppgave å fjerne
urinstoff fra blodet hos personer med dårlig nyrefunksjon,
anvendes en dialyse-væske som vanlig tilberedes av oppvarmet
ledningsvann, hvori det løses glykose og natriumklorid. For
å gjøre dialysen effektiv og for å unngå at luft kommer inn i
blodet under dialysen, som utføres under undertrykk, avluftes
dialyse-væsken. Hvis luft skiller seg ut fra dialyse-væsken
under dialysen, dannes en hinne av luft på dialyse-membranen,

119440

hvilket hemmer dialyseprosessen. Videre kan luft trenge gjennom membranen og føre små luftbobler inn i blodet, hvilket kan skade pasienten alvorlig. Avluftingen har hittil foregått under atmosfæretrykk i en beholder, hvor luftbobler som er frigjort fra vannet, har fått skille seg ut og er ført bort fra beholderen. Det luftfrie vann er deretter utnyttet for tilberedning av dialyse-væske. Det har midlertid vist seg at til tross for disse forsiktighetstiltak har tilstanden for pasienter i visse tilfeller vist seg å bli dårligere enn ventet, uten at årsaken har vært klar.

Ved de undersøkelser som ligger til grunn for foreliggende oppfinnelse har det vist seg at pasientens tilstand har undergått en sterk forbedring hvis dialyse-væsken avluftes under undertrykk, passende tilsvarende et absolutt trykk lavere enn 500 mm Hg. Årsaken til pasientens forbedrede tilstand kan tydelig ses i det forhold at ved avlufting av dialyse-væsken under undertrykk unngås det at det ved det undertrykk som hersker i dialysatoren dannes mikroskopisk små luftbobler, som kan trenge gjennom dialyse-membranen og blande seg i blodet. Disse små, for øyet usynlige luftbobler, er imidlertid tilstrekkelige til å skade pasienten. Eliminering av risikoen for dannelse av slike mikroskopisk små luftbobler har ført til at personalbehovet for pasient-overvåking er minsket til en brøkdel av det som tidligere var nødvendig.

En ytterligere fordel med oppfinnelsen har også vist seg å være at dialyseeffektiviteten økes. Dette beror tydelig på at avluftingen i henhold til oppfinnelsen mer effektivt enn tidligere forhindrer dannelse av en lufthinne på membranen, hvorved dialysen kommer til å foregå hurtigere.

I henhold til oppfinnelsen utføres avluftingen av dialyse-væsken ved et undertrykk som er lik det undertrykk under hvilket dialysen utføres, og dialysevæsken bringes under avluftingen til å passere et filter som agglomerer luftbobler som er skilt ut fra dialysevæsken. Det sikres herved at ingen luft kan skille seg ut fra dialysevæsken ved dialysen.

Oppfinnelsen omfatter også et apparat for utførelse av fremgangsmåten. Dette apparat omfatter en dialysator som er innrettet til for å passeres dels av blod, dels av dialyse-væske, samt en avlufter som er satt inn i strømningsveien for dialysevæsken foran dialysatoren og er tilsluttet en kilde for undertrykk. Det særegne ved apparatet i henhold til oppfinnelsen er en anordning som holder et absolutt trykk i avlufteren som er lik det absolutte trykk i dialysevæskerommet i dialysatoren, idet avlufteren er utstyrt med et filter som er satt inn i strømningsveien for dialysevæsken og har evne til å agglomerere luftbobler.

Oppfinnelsen skal nå beskrives nærmere under henvisning til vedføyde tegning, hvor figur 1 skjematisk viser et apparat for utførelse av den foreliggende fremgangsmåte for dialyse, figur 2 viser et delsnitt gjennom selve dialysatoren og figur 3 viser et loddrett snitt gjennom avlufteren som arbeider under undertrykk.

På tegningen betegner 1 en ledning for tilførsel av koldtvann fra f.eks. en vanlig vannledning. I vanntilløpet er det satt inn en ventil 2 for å holde et konstant trykk på utløpssiden. Etter ventilen 2 er det satt inn en strupeskiye 3 og en oppvarmingsinnretning 4 samt et termometer 5. Det oppvarmete vann føres inn i en avlufter 6 hvor luftbobler under atmosfæretrykk frigjør seg fra vannet. Disse luftbobler avgår sammen med overskuddsvann gjennom en strømningsmåler 7 til et overløp 8 som munner ut i en avløpsledning 9. Vannet fra avlufteren 6 går deretter til et blandekar 10, som tilføres en konsentrert vandig oppløsning av glykose og natriumklorid fra en beholder 11. Den konsentrerte oppløsning føres frem ved hjelp av en pumpe 12, som drives av samme motoraksel som en pumpe 13. Fra beholderen 10 går den fremstilte dialyse-væske videre gjennom en ledningsevne måler 14 som anviser passende konsentrasjon i dialyse-væsken. Ved hjelp av en ventil 15 innstilles passende undertrykk i en dialysator 16. Gjennom denne ledes blod i kretsløp fra det ene ben 17 på en pasient. Mellom dialysatoren 16 og pumpen 13 er det satt inn en vakuummåler 19. Luft som er skilt ut i avlufteren 18 avgår gjennom en ventil 20 som periodevis automatisk åpnes til sugesiden av pumpen 13, som vekselvis transporterer den utskilte

119440

luft til avløpsledningen 9, og suger dialysevæske fra avlufteren 18 gjennom en ventil 21, som stenger når ventilen 20 åpner, gjennom dialysatoren 16. Den urinstoffblandede dialysevæske føres også ved hjelp av pumpen 13 ut i avløpsledningen 9.

Som vist i fig. 2 består dialysatoren 16 av et hus, hvis vegger 22 f.eks. består av polypropylen. I huset finnes to membraner 23 av regenerert cellulose mellom hvilket blodet strømmer frem. Dialyse-væsken strømmer gjennom de to mellomrom 24 mellom veggene 22 og membranen 23.

Fig. 3 viser avlufteren 18 mer detaljert. I dens bunn er det anordnet et innløp 25 for den dialyse-væske som skal avluftes. Ovenfor bunnen er det anbragt et filter 26 av f.eks. polyetylen-svamp. Over filteret er det anbragt en konisk plate 27 som samler luftboblene og slipper dem ut gjennom toppen til et luftavløp 28 som fører til sugesiden for pumpen 13. Avluftet væske strømmer fra flatetoppen ned til et avløp 29 som fører til dialysatoren 16.

PATENTKRAV

1. Fremgangsmåte for avgassing av dialysevæske for blod, for dialysen, ved hjelp av undertrykk, k a r a k t e r i s e r t v e d at undertrykket er lik det undertrykk under hvilket dialysen utføres, og at dialysevæsken under avlufteringen bringes til å passere et filter (26) som agglomerer luftbobler som er skilt ut fra dialysevæsken.
2. Apparat for utførelse av den fremgangsmåte som er angitt i krav 1, omfattende en dialysator (16) som er innrettet til å passeres dels av blod og dels av dialysevæske, samt en avlufter (18) som er satt inn i strømningsveien for dialysevæsken foran dialysatoren og er tilsluttet en kilde (13) for undertrykk, k a r a k t e r i s e r t v e d en anordning (13, 20, 21) som holder et absolutt trykk i avlufteren (18) som er lik det absolute trykk i dialysevæskerommet i dialysatoren (16), idet avlufteren (18) er utrustet med et filter (26) som er satt inn i strømningsveien for dialysevæsken og har evne til å agglomerere

luftbobler.

3. Apparat som angitt i krav 2,
k a r a k t e r i s e r t v e d at strømningsveien for
dialysevæsken smalner av fra oversiden av filteret (26) i
retning mot luftavløpet (28) fra avlufteren (18).

4. Apparat som angitt i krav 2 og 3,
k a r a k t e r i s e r t v e d ventiler (20) og (21) samt en
pumpe (13) for periodevis fjernelse av den luft som er dannet
i toppen av avlufteren (18).

Anførte publikasjoner:

Fransk patent nr. 1.083.152

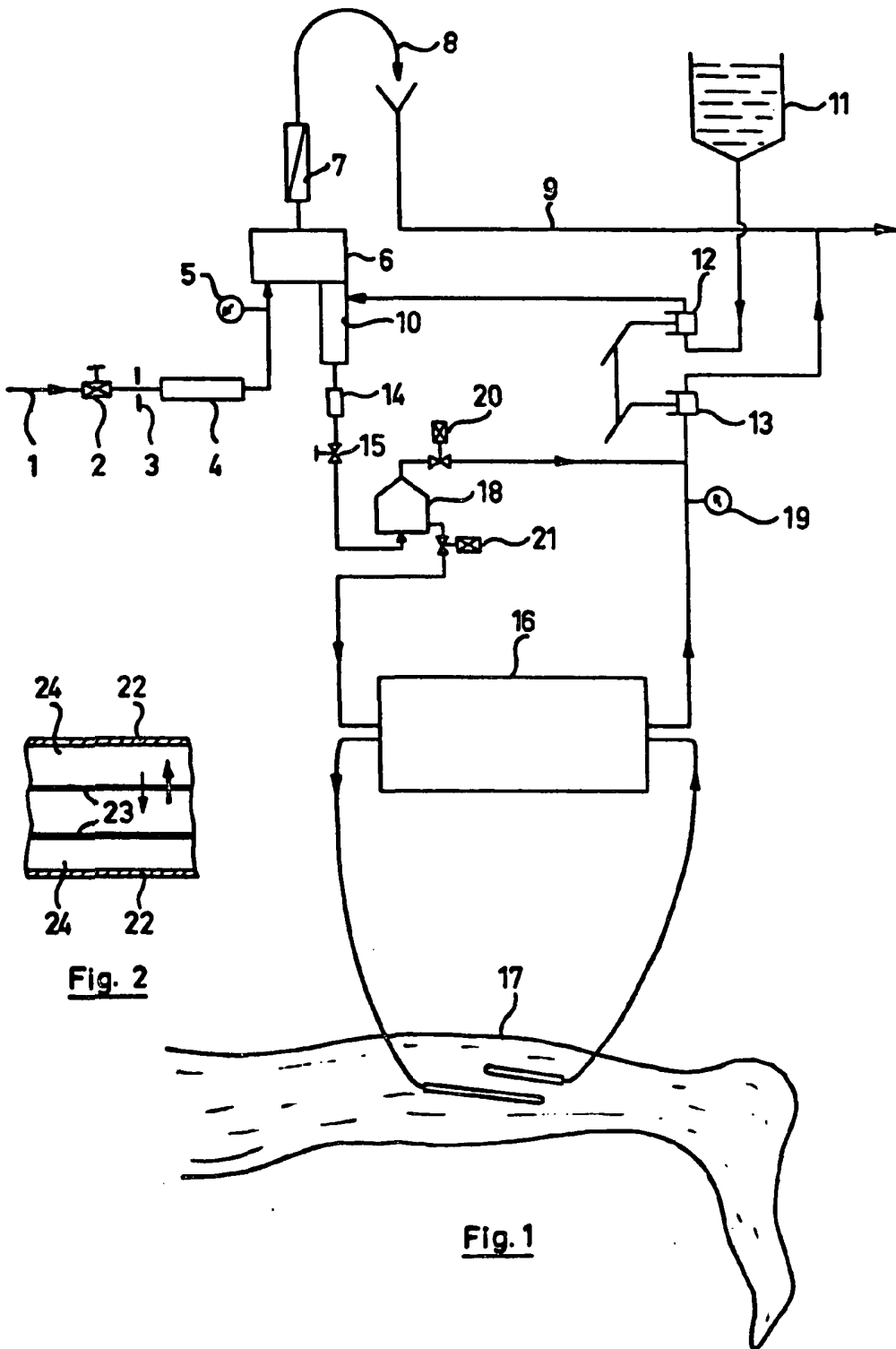


Fig. 2

Fig. 1

119440

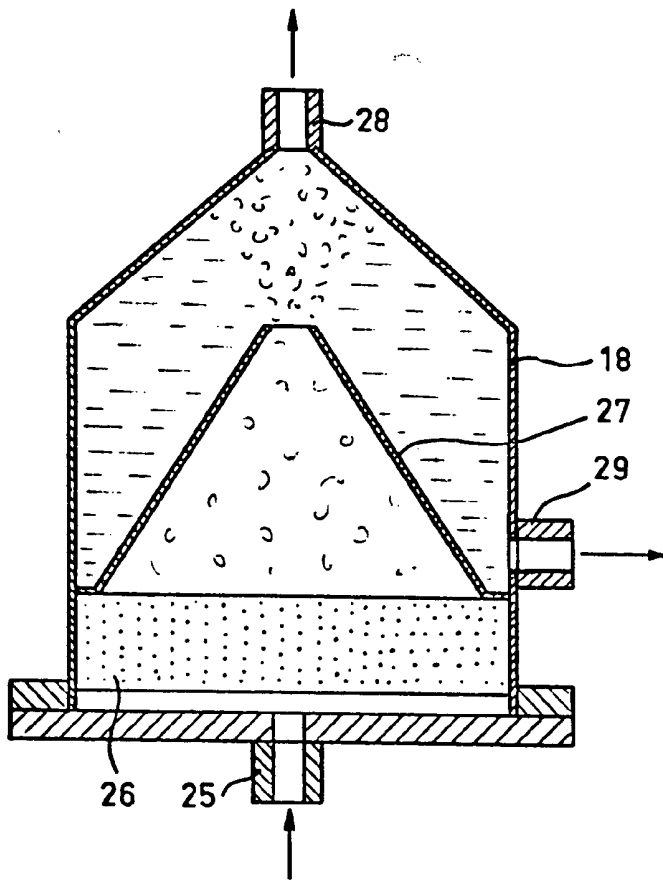


Fig. 3