



(12)实用新型专利

(10)授权公告号 CN 205950183 U

(45)授权公告日 2017.02.15

(21)申请号 201620818019.1

(22)申请日 2016.07.29

(73)专利权人 中山市鑫光智能系统有限公司
地址 528400 广东省中山市坦洲镇新前进
村火炬路51号3座

(72)发明人 罗嗣辉 周伟 范运龙 梁雁鹏
周东强 曾旭阳

(74)专利代理机构 中山市高端专利代理事务所
(特殊普通合伙) 44346

代理人 钟作亮

(51)Int.Cl.

B23P 19/00(2006.01)

B23P 19/06(2006.01)

(ESM)同样的发明创造已同日申请发明专利

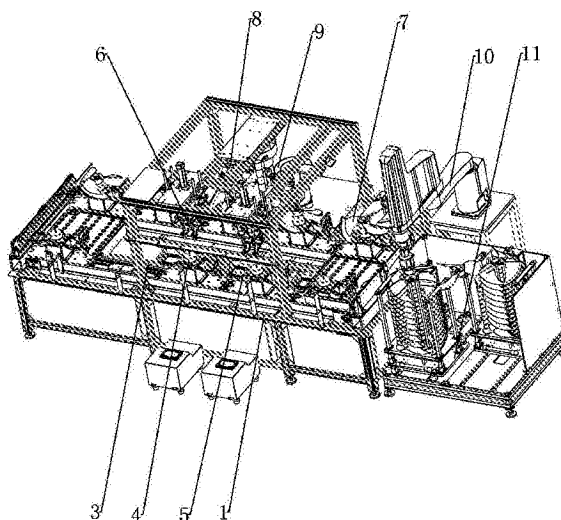
权利要求书1页 说明书3页 附图4页

(54)实用新型名称

一种风叶电机组件组装装置

(57)摘要

本实用新型涉及一种风叶电机组件组装装置,包括支架,在支架上设有可放置定位电机的跑道型输送线,在跑道输送线的一侧上方设有将置于跑道型输送线工位上的电机与电机架打上螺丝固定的打螺丝装置;在跑道型输送线的另一侧上方设有将置于跑道型输送线工位上的电机与风叶进行上螺母的上螺母装置,在上螺母装置的一侧还设有送螺母到上螺母装置的送螺母装置,在跑道型输送线的一端设有提取风叶放置到电机上的提放机械手。本实用新型具有使用效果好、结构简单、效率高等优点。



1. 一种风叶电机组件组装装置,其特征 在于包括支架(1),在支架(1)上设有可放置定位电机(4)的跑道型输送线(3),在跑道输送线(3)的一侧上方设有将置于跑道型输送线(3)工位上的电机(4)与电机架(5)打上螺丝固定的打螺丝装置(6);在跑道型输送线(3)的另一侧上方设有将置于跑道型输送线(3)工位上的电机(4)与风叶(7)进行上螺母的上螺母装置(8),在上螺母装置(8)的一侧还设有送螺母到上螺母装置(8)的送螺母装置(9),在跑道型输送线(3)的一端设有提取风叶(7)放置到电机(4)上的提放机械手(10)。

2. 根据权利要求1所述的一种风叶电机组件组装装置,其特征 在于所述打螺丝装置(6)包括有置于支架(1)上的打螺丝连接板(61),在打螺丝连接板(61)上固定有打螺丝升降气缸(62),打螺丝升降气缸(62)的气缸杆连接升降板(63),在升降板(63)底部连接有气动电批(64)和可放入螺钉的批头(65),所述气动电批(64)的螺丝批杆(66)伸入批头(65)内并拧动螺钉使螺钉连接固定电机(4)与电机架(5)。

3. 根据权利要求2所述的一种风叶电机组件组装装置,其特征 在于所述升降板(63)上设有多个导杆(67),所述导杆(67)穿过打螺丝连接板(61)并对升降板(63)进行导向。

4. 根据权利要求2或3所述的一种风叶电机组件组装装置,其特征 在于所述打螺丝装置(6)为两组。

5. 根据权利要求1所述的一种风叶电机组件组装装置,其特征 在于所述送螺母装置(9)包括送螺母平台(94),在送螺母平台(94)上设有可放置螺母的振动筛(91)和螺母输送通道(92),在螺母输送通道(92)出口处设有可插入螺母孔并将其移走的输送杆(93);在送螺母平台(94)上设有X轴导轨(95),在X轴导轨(95)上设有X轴滑块(96),在X轴滑块(96)上设有第一驱动机构(97);在X轴滑块(96)上设有Y轴导轨(98),在Y轴导轨(98)上设有Y轴滑块(99),在X轴滑块(96)上设有推动Y轴滑块(99)移动的第一驱动机构(910),在Y轴滑块(99)上设有顶升气缸,所述输送杆(93)连接到顶升气缸的气缸杆上。

6. 根据权利要求1或5所述的一种风叶电机组件组装装置,其特征 在于所述上螺母装置(8)包括设在支架(1)上的上螺母台板(81),在上螺母台板(81)上设有横向导轨(82),在横向导轨(82)上设有横向滑块(83),在上螺母台板(81)上设有横向电机(84),横向电机(84)输出轴连接有传动丝杆,传动丝杆套在横向滑块(83)上并驱动横向滑块移动,在横向滑块(83)上设有竖向气缸(85),竖向气缸(85)的气缸杆连接有上螺母基座(86),在上螺母基座(86)上设有第二气动电批(87),在第二气动电批(87)输出端设在与螺母配合的上螺母头(88)。

7. 根据权利要求6所述的一种风叶电机组件组装装置,其特征 在于在提放机械手(10)的旁边设有风叶放置架(11)。

一种风叶电机组件组装装置

【技术领域】

[0001] 本实用新型是关于一种风叶电机组件组装装置。

【背景技术】

[0002] 目前空调外机,在装配时,一般不能达到全自动。为解决此种问题,申请人研发了一种全自动装配空调外机的生产线。而本案则是将电机、电机加工、风叶自动安装在一起的装置。

【实用新型内容】

[0003] 本实用新型的目的是克服现有技术的不足而提供一种使用效果好、结构简单、效率高的风叶电机组件组装装置。

[0004] 针对上述目的,本实用新型采用以下技术方案:

[0005] 一种风叶电机组件组装装置,其特征在于包括支架1,在支架1上设有可放置定位电机4的跑道型输送线3,在跑道输送线3的一侧上方设有将置于跑道型输送线3工位上的电机4与电机架5打上螺丝固定的打螺丝装置6;在跑道型输送线3的另一侧上方设有将置于跑道型输送线3工位上的电机4与风叶7进行上螺母的上螺母装置8,在上螺母装置8的一侧还设有送螺母到上螺母装置8的送螺母装置9,在跑道型输送线3的一端设有提取风叶7放置到电机4上的提放机械手10。

[0006] 如上所述的一种风叶电机组件组装装置,其特征在于所述打螺丝装置6包括有置于支架1上的打螺丝连接板61,在打螺丝连接板61上固定有打螺丝升降气缸62,打螺丝升降气缸62的气缸杆连接升降板63,在升降板63底部连接有气动电批64和可放入螺钉的批头65,所述气动电批64的螺丝批杆66伸入批头65内并拧动螺钉使螺钉连接固定电机4与电机架5。

[0007] 如上所述的一种风叶电机组件组装装置,其特征在于所述升降板63上设有多个导杆67,所述导杆67穿过打螺丝连接板61并对升降板63进行导向。

[0008] 如上所述的一种风叶电机组件组装装置,其特征在于所述打螺丝装置6为两组。

[0009] 如上所述的一种风叶电机组件组装装置,其特征在于所述送螺母装置9包括送螺母平台94,在送螺母平台94上设有可放置螺母的振动筛91和螺母输送通道92,在螺母输送通道92出口处设有可插入螺母孔并将其移走的输送杆93;在送螺母平台94上设有X轴向导轨95,在X轴向导轨95上设有X轴滑块96,在X轴滑块96上设有第一驱动机构97;在X轴滑块96上设有Y轴向导轨98,在Y轴向导轨98上设有Y轴滑块99,在X轴滑块96上设有推动Y轴滑块99移动的第一驱动机构910,在Y轴滑块99上设有顶升气缸,所述输送杆93连接到顶升气缸的气缸杆上。

[0010] 如上所述的一种风叶电机组件组装装置,其特征在于所述上螺母装置8包括设在支架1上的上螺母台板81,在上螺母台板81上设有横向导轨82,在横向导轨82上设有横向滑块83,在上螺母台板81上设有横向电机84,横向电机84输出轴连接有传动丝杆,传动丝杆套

在横向滑块83上并驱动横向滑块移动,在横向滑块83上设有竖向气缸85,竖向气缸85的气缸杆连接有上螺母基座86,在上螺母基座86上设有第二气动电批87,在第二气动电批87输出端设在与螺母配合的上螺母头88。

[0011] 如上所述的一种风叶电机组件组装装置,其特征在于在提放机械手10 的旁边设有风叶放置架11。

[0012] 本实用新型的有益效果有:

[0013] 本案采用一个循环的跑道型输送线,先将电机与电机架放置在跑道型输送线的工位上,之后利用打螺丝装置将四颗螺丝打在电机上,使电机与电机架连接在一起。之后跑道型输送线继续移动,此时提放机械手动作,将置于风叶放置架内的风叶提取出来并放置到电机轴上,之后放置有风叶的电机来到上螺母装置的工位上,上螺母装置从送螺母装置取到螺母,并移动到电机轴上方,之后第二气动电批动作,将螺母拧进电机轴上并将风叶固定在电机上。

【附图说明】

[0014] 图1-2是本实用新型的立体示意图。

[0015] 图3是打螺丝装置的立体示意图。

[0016] 图4是上螺母装置的立体示意图。

[0017] 图5是送螺母装置的立体示意图。

【具体实施方式】

[0018] 下面结合附图与实施例对本实用新型作详细说明:

[0019] 如图所示,一种风叶电机组件组装装置,包括支架1,在支架1上设有可放置定位电机4的跑道型输送线3。在跑道输送线3的一侧上方设有将置于跑道型输送线3工位上的电机4与电机架5打上螺丝固定的打螺丝装置6。在跑道型输送线3的另一侧上方设有将置于跑道型输送线3工位上的电机4与风叶7进行上螺母的上螺母装置8。在上螺母装置8的一侧还设有送螺母到上螺母装置8的送螺母装置9。在跑道型输送线3的一端设有提取风叶7放置到电机4上的提放机械手10。再有,在提放机械手10 的旁边设有风叶放置架11。

[0020] 具体来说,所述打螺丝装置6包括有置于支架1上的打螺丝连接板61,在打螺丝连接板61上固定有打螺丝升降气缸62,打螺丝升降气缸62的气缸杆连接升降板63,在升降板63底部连接有气动电批64和可放入螺钉的批头65,所述气动电批64的螺丝批杆66伸入批头65内并拧动螺钉使螺钉连接固定电机4与电机架5。所述升降板63上设有多个导杆67,所述导杆67穿过打螺丝连接板61并对升降板63进行导向。根据实际需要,所述打螺丝装置6为两组。打螺丝升降气缸62带动升降板63进行升降,从而带动气动电批64进行升降。而气动电批64则会将会将螺丝打入电机架中,实现将电机连接在电机架上。

[0021] 具体来说,所述送螺母装置9包括送螺母平台94,在送螺母平台94上设有可放置螺母的振动筛91和螺母输送通道92,在螺母输送通道92出口处设有可插入螺母孔并将其移走的输送杆93。在送螺母平台94上设有X轴向导轨95,在X轴向导轨95上设有X轴滑块96,在X轴滑块96上设有第一驱动机构97。在X轴滑块96上设有Y轴向导轨98,在Y轴向导轨98上设有Y轴滑块99,在X轴滑块96上设有推动Y轴滑块99移动的第二驱动机构910,在Y轴滑块99上设

有顶升气缸,所述输送杆93连接到顶升气缸的气缸杆上。在本实施例中,振动筛91有两个,可根据需要设置一个或多个,而在本实施例中,振动筛91只要有一个就足够。第一驱动机构97和第二驱动机构910分别带动输送杆93进行X、Y轴向的移动,而顶升气缸则带动输送杆93进行升或降,从而实现输送杆93在螺母输送通道92出口处取走螺母,再利用第一驱动机构97和第二驱动机构910将输送杆93带动到上螺母装置8处,并向上螺母装置8提供螺母。

[0022] 具体来说,所述上螺母装置8包括设在支架1上的上螺母台板81,在上螺母台板81上设有横向导轨82,在横向导轨82上设有横向滑块83,在上螺母台板81上设有横向电机84,横向电机84输出轴连接有传动丝杆,传动丝杆套在横向滑块83上并驱动横向滑块移动,在横向滑块83上设有竖向气缸85,竖向气缸85的气缸杆连接有上螺母基座86,在上螺母基座86上设有第二气动电批87,在第二气动电批87输出端设在与螺母配合的上螺母头88。利用横向电机84和竖向气缸85带动第二气动电批87进行横向移动和竖向移动,使第二气动电批87能够从送螺母装置9的输送杆93处提取螺母,之后再带动第二气动电批87来到电机轴上方将螺母拧进电机轴上。

[0023] 综上,本案采用一个循环的跑道型输送线,先将电机与电机架放置在跑道型输送线的工位上,之后利用打螺丝装置将四颗螺丝打在电机上,使电机与电机架连接在一起。之后跑道型输送线继续移动,此时提放机械手动作,将置于风叶放置架内的风叶提取出来并放置到电机轴上,之后放置有风叶的电机来到上螺母装置的工位上,上螺母装置从送螺母装置取到螺母,并移动到电机轴上方,之后第二气动电批动作,将螺母拧进电机轴上并将风叶固定在电机上。

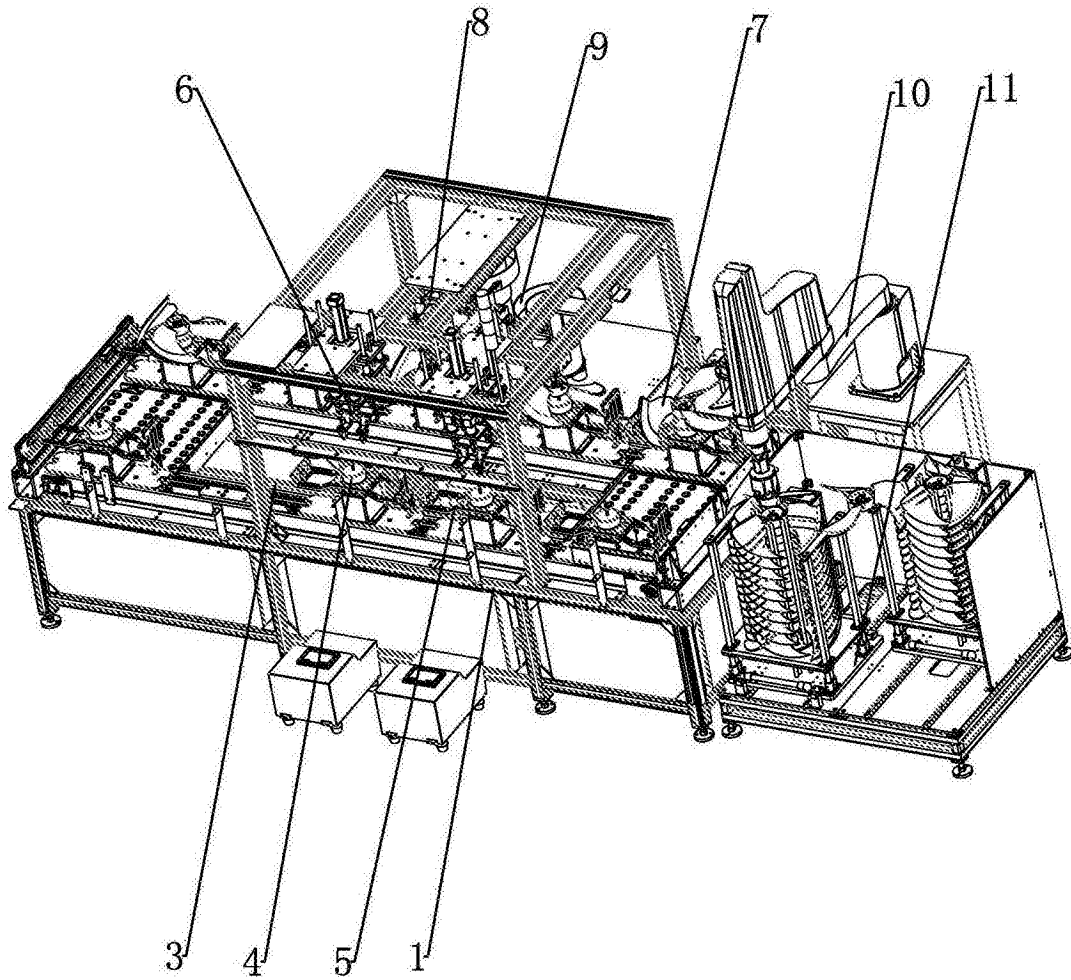


图1

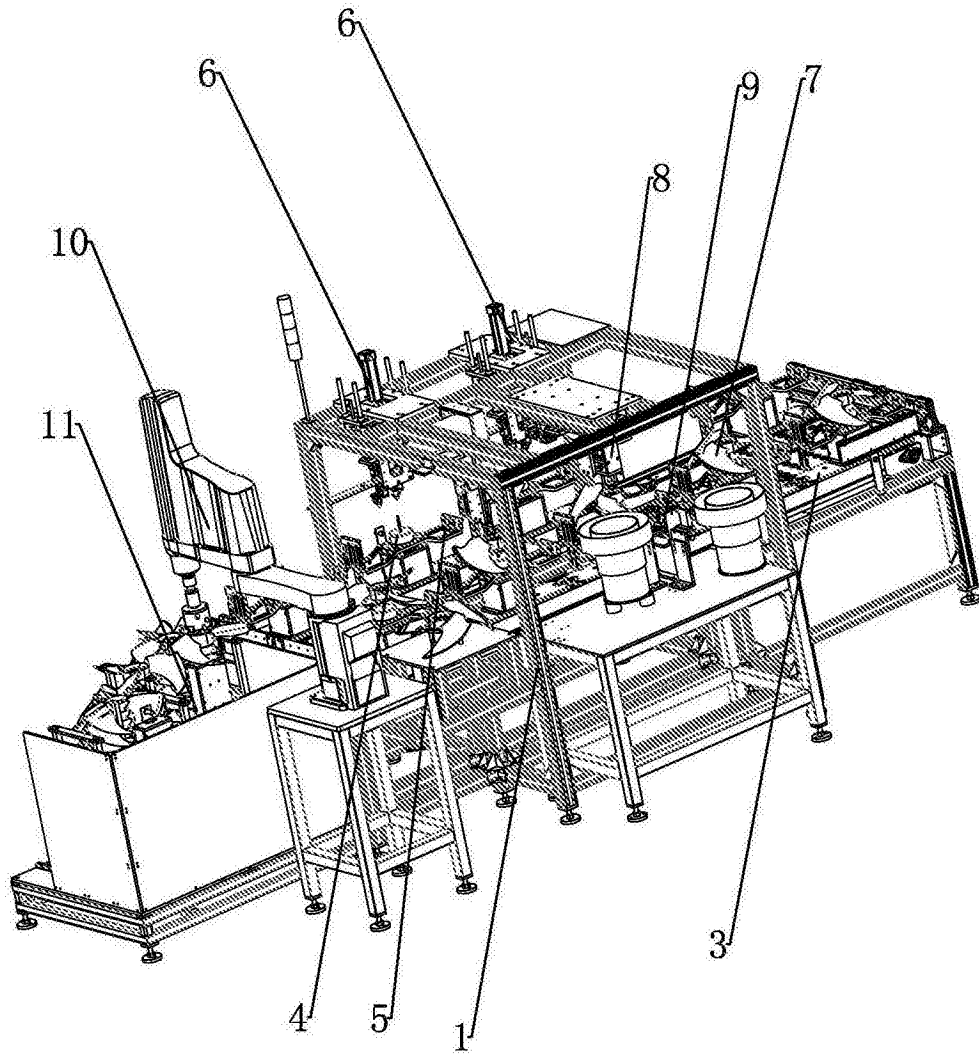


图2

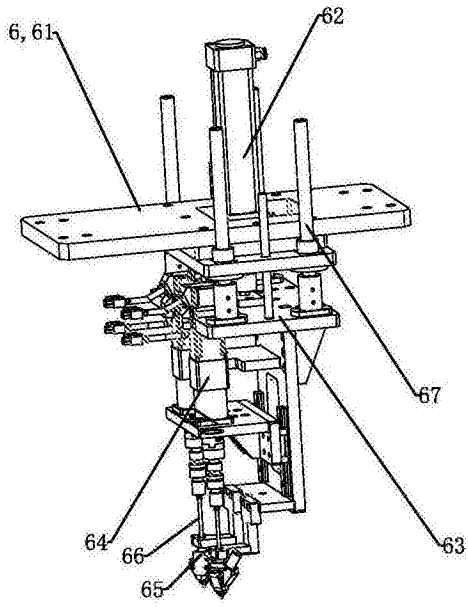


图3

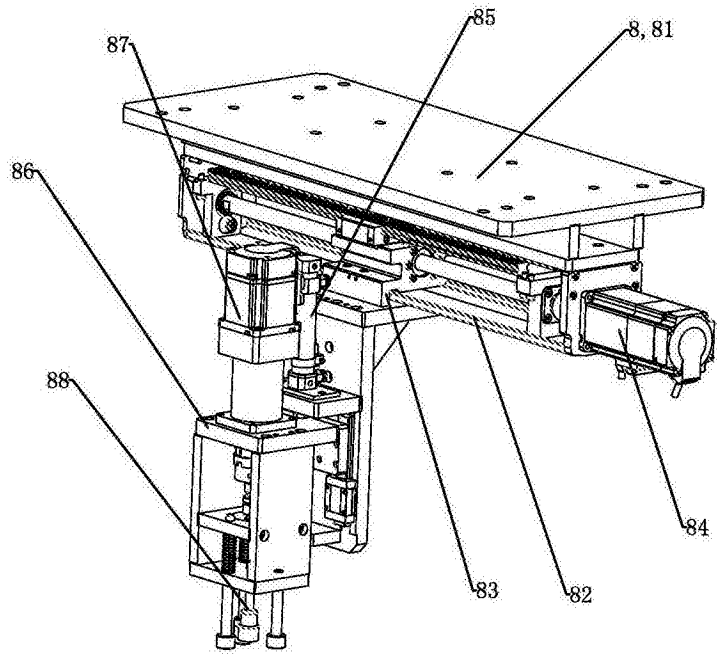


图4

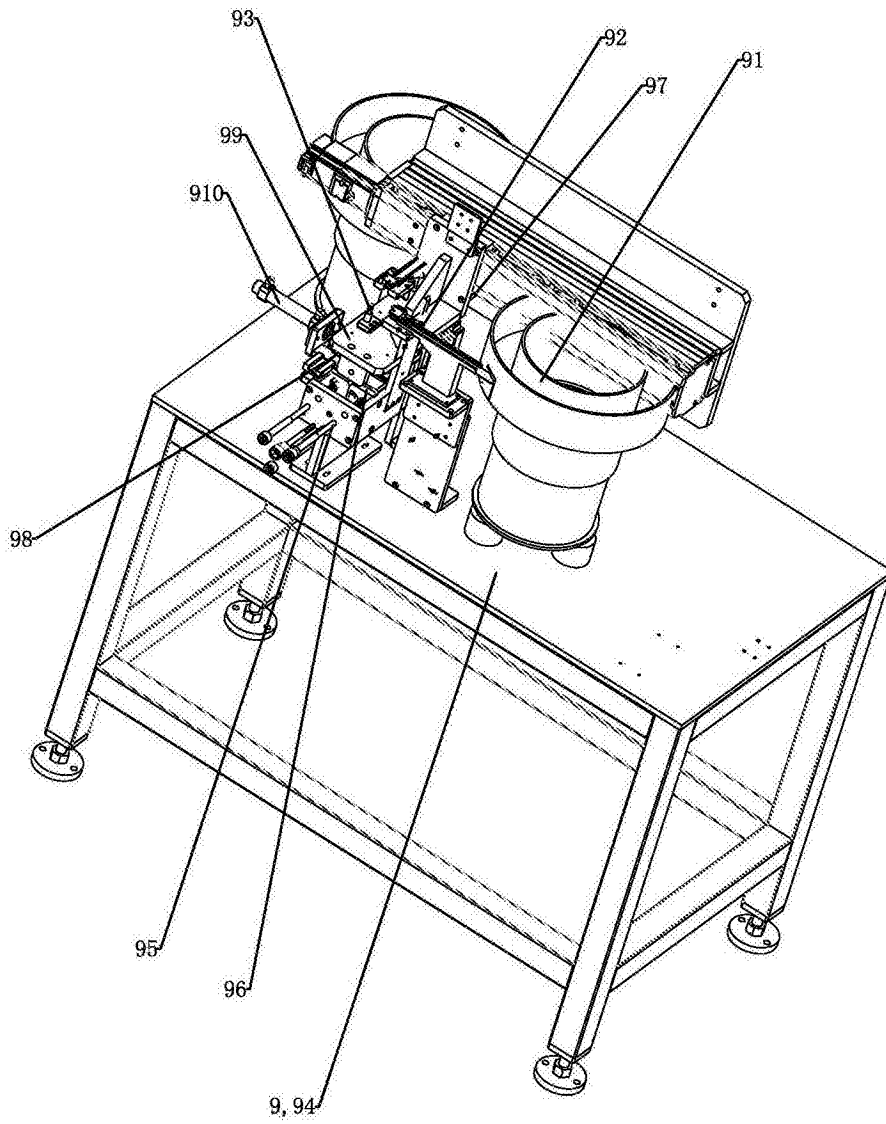


图5