

(12) DEMANDE INTERNATIONALE PUBLIÉE EN VERTU DU TRAITÉ DE COOPÉRATION
EN MATIÈRE DE BREVETS (PCT)

(19) Organisation Mondiale de la Propriété
Intellectuelle
Bureau international



(43) Date de la publication internationale
20 mars 2008 (20.03.2008)

PCT

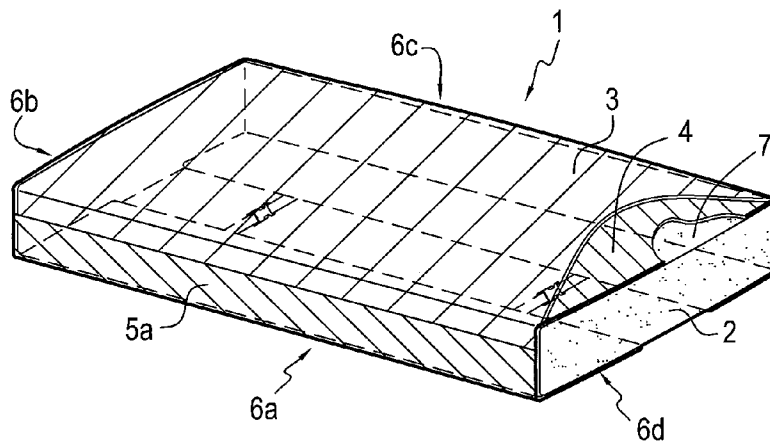
(10) Numéro de publication internationale
WO 2008/031975 A3

- (51) Classification internationale des brevets :
A47G 9/08 (2006.01)
- (21) Numéro de la demande internationale :
PCT/FR2007/051897
- (22) Date de dépôt international :
10 septembre 2007 (10.09.2007)
- (25) Langue de dépôt : français
- (26) Langue de publication : français
- (30) Données relatives à la priorité :
0653691 12 septembre 2006 (12.09.2006) FR
- (71) Déposant (pour tous les États désignés sauf US) :
PROMILES [FR/FR]; 4 Boulevard de Mons, F-59650
Villeneuve d'Ascq (FR).
- (72) Inventeur; et
- (75) Inventeur/Déposant (pour US seulement) : LAFOUX,
Benjamin [FR/FR]; 190 Impasse du Houx, F-74170 Saint
Gervais (FR).
- (74) Mandataire : HENNION, JEAN CLAUDE; Cabinet
Beau de Loménie, 27Bis rue du Vieux Faubourg, F-59000
Lille (FR).
- (81) États désignés (sauf indication contraire, pour tout titre de
protection nationale disponible) : AE, AG, AL, AM, AT,
AU, AZ, BA, BB, BG, BH, BR, BW, BY, BZ, CA, CH, CN,
CO, CR, CU, CZ, DE, DK, DM, DO, DZ, EC, EE, EG, ES,
FI, GB, GD, GE, GH, GM, GT, HN, HR, HU, ID, IL, IN,
IS, JP, KE, KG, KM, KN, KP, KR, KZ, LA, LC, LK, LR,
LS, LT, LU, LY, MA, MD, ME, MG, MK, MN, MW, MX,
MY, MZ, NA, NG, NI, NO, NZ, OM, PG, PH, PL, PT, RO,
RS, RU, SC, SD, SE, SG, SK, SL, SM, SV, SY, TJ, TM,
TN, TR, TT, TZ, UA, UG, US, UZ, VC, VN, ZA, ZM, ZW.
- (84) États désignés (sauf indication contraire, pour tout titre
de protection régionale disponible) : ARIPO (BW, GH,
GM, KE, LS, MW, MZ, NA, SD, SL, SZ, TZ, UG, ZM,
ZW), eurasien (AM, AZ, BY, KG, KZ, MD, RU, TJ, TM),
européen (AT, BE, BG, CH, CY, CZ, DE, DK, EE, ES, FI,

[Suite sur la page suivante]

(54) Title: SLEEPING BAG DESIGNED TO BE FASTENED TO A MATTRESS

(54) Titre : SAC DE COUCHAGE ADAPTE POUR ETRE SOLIDARISE A UN MATELAS



(57) Abstract: The present invention relates to a sleeping bag (1) designed to be fastened to a mattress (2), said sleeping bag (1) comprising a top part (3) and a bottom part (4), the latter being designed to be in contact with the top face (7) of said mattress (2). A feature of said sleeping bag (1) is that it comprises at least one first flap (5a, 5b) which at least partly borders one or other of the bottom and top parts (3, 4) in such a way that, in an enveloping position in which the top face (7) of said mattress (2) is placed against the bottom part (4) of the bag, said first flap (5a, 5b) covers the bottom face (6) of said mattress (2) along at least two of its opposite edges (6a, 6c), and first removable fixing means (8, 8a, 9, 9a) capable of holding said first flap (5a, 5b) against the mattress (2) in said enveloping position.

[Suite sur la page suivante]

WO 2008/031975 A3



FR, GB, GR, HU, IE, IS, IT, LT, LU, LV, MC, MT, NL, PL,
PT, RO, SE, SI, SK, TR), OAPI (BF, BJ, CF, CG, CI, CM,
GA, GN, GQ, GW, ML, MR, NE, SN, TD, TG).

**(88) Date de publication du rapport de recherche
internationale:**

22 mai 2008

Publiée :

— avec rapport de recherche internationale

(57) Abrégé : La présente invention a pour objet un sac de couchage (1) adapté pour être solidarisé à un matelas (2), ledit sac de couchage (1) comprenant une partie supérieure (3) et une partie inférieure (4) destinée à être en contact avec la face supérieure (7) dudit matelas (2). Ledit sac de couchage (1) comprenant de manière caractéristique au moins un premier rabat (5a,5b) bordant au moins partiellement l'une ou l'autre des parties inférieure et supérieure (3,4) de manière à ce que, dans une position d'enveloppement dans laquelle la face supérieure (7) dudit matelas (2) est placée contre la partie inférieure (4) du sac, ledit premier rabat (5a,5b) recouvre la face inférieure (6) dudit matelas (2) selon au moins deux de ses bords opposés (6a,6c), et des premiers moyens de fixation amovibles (8,8a,9,9a) aptes à plaquer ledit premier rabat (5a,5b) contre le matelas (2) dans ladite position d'enveloppement.

INTERNATIONAL SEARCH REPORT

International application No
PCT/FR2007/051897

A. CLASSIFICATION OF SUBJECT MATTER
INV. A47G9/08

According to International Patent Classification (IPC) or to both national classification and IPC

B. FIELDS SEARCHED

Minimum documentation searched (classification system followed by classification symbols)
A47G

Documentation searched other than minimum documentation to the extent that such documents are included in the fields searched

Electronic data base consulted during the international search (name of data base and, where practical, search terms used)
EPO-Internal

Category*	Citation of document, with indication, where appropriate, of the relevant passages	Relevant to claim No.
X	US 4 757 832 A (RUSSELL) 19 July 1988 (1988-07-19) column 9, line 52; figures 4,5	1,2,4,7, 10,11,19
X	DE 87 08 322 U1 (KÖLLEN) 20 August 1987 (1987-08-20) claims 3,10; figure	1,2,15, 17
X	US 1 964 271 A (O'DWYER) 26 June 1934 (1934-06-26) figures	1-3,11, 17
A	FR 2 184 782 A1 (HÜBNER) 28 December 1973 (1973-12-28) page 4, line 8 - line 17; claim 6; figures 1,2 page 5, line 13 - line 15	1,2,10, 11,13, 15,17

Further documents are listed in the continuation of Box C. See patent family annex.

* Special categories of cited documents :

A document defining the general state of the art which is not considered to be of particular relevance	*T* later document published after the international filing date or priority date and not in conflict with the application but cited to understand the principle or theory underlying the invention
E earlier document but published on or after the international filing date	*X* document of particular relevance; the claimed invention cannot be considered novel or cannot be considered to involve an inventive step when the document is taken alone
L document which may throw doubts on priority claim(s) or which is cited to establish the publication date of another citation or other special reason (as specified)	*Y* document of particular relevance; the claimed invention cannot be considered to involve an inventive step when the document is combined with one or more other such documents, such combination being obvious to a person skilled in the art.
O document referring to an oral disclosure, use, exhibition or other means	*&* document member of the same patent family
P document published prior to the international filing date but later than the priority date claimed	

Date of the actual completion of the international search 26 mars 2008	Date of mailing of the international search report 03/04/2008
---	--

Name and mailing address of the ISA/ European Patent Office, P.B. 5818 Patentlaan 2 NL - 2280 HV Rijswijk Tel. (+31-70) 340-2040, Tx. 31 651 epo nl, Fax: (+31-70) 340-3016	Authorized officer Beugeling, Leo
---	--

INTERNATIONAL SEARCH REPORT

International application No
PCT/FR2007/051897

C(Continuation). DOCUMENTS CONSIDERED TO BE RELEVANT		
Category*	Citation of document, with indication, where appropriate, of the relevant passages	Relevant to claim No.
A	DE 71 32 774 U (HÜBNER) 9 December 1971 (1971-12-09) figures 1-6 -----	1-3, 11, 13, 17

INTERNATIONAL SEARCH REPORT

Information on patent family members

International application No

PCT/FR2007/051897

Patent document cited in search report	Publication date	Patent family member(s)	Publication date
US 4757832	A	19-07-1988	NONE
DE 8708322	U1	20-08-1987	NONE
US 1964271	A	26-06-1934	NONE
FR 2184782	A1	28-12-1973	AT 324611 B 10-09-1975
			CH 557667 A 15-01-1975
			IT 990569 B 10-07-1975
			US 3845513 A 05-11-1974
DE 7132774	U		NONE

RAPPORT DE RECHERCHE INTERNATIONALE

Demande internationale n°

PCT/FR2007/051897

A. CLASSEMENT DE L'OBJET DE LA DEMANDE INV. A47G9/08		
Selon la classification internationale des brevets (CIB) où à la fois selon la classification nationale et la CIB		
B. DOMAINES SUR LESQUELS LA RECHERCHE A PORTE		
Documentation minimale consultée (système de classification suivi des symboles de classement) A47G		
Documentation consultée autre que la documentation minimale dans la mesure où ces documents relèvent des domaines sur lesquels a porté la recherche		
Base de données électronique consultée au cours de la recherche internationale (nom de la base de données, et si cela est réalisable, termes de recherche utilisés) EPO-Internal		
C. DOCUMENTS CONSIDERES COMME PERTINENTS		
Catégorie*	Identification des documents cités, avec, le cas échéant, l'indication des passages pertinents	no. des revendications visées
X	US 4 757 832 A (RUSSELL) 19 juillet 1988 (1988-07-19) colonne 9, ligne 52; figures 4,5	1,2,4,7, 10,11,19
X	DE 87 08 322 U1 (KÖLLEN) 20 août 1987 (1987-08-20) revendications 3,10; figure	1,2,15, 17
X	US 1 964 271 A (O'DWYER) 26 juin 1934 (1934-06-26) figures	1-3,11, 17
A	FR 2 184 782 A1 (HÜBNER) 28 décembre 1973 (1973-12-28) page 4, ligne 8 - ligne 17; revendication 6; figures 1,2 page 5, ligne 13 - ligne 15 ----- -/--	1,2,10, 11,13, 15,17
<input checked="" type="checkbox"/> Voir la suite du cadre C pour la fin de la liste des documents <input checked="" type="checkbox"/> Les documents de familles de brevets sont indiqués en annexe		
* Catégories spéciales de documents cités:		
A document définissant l'état général de la technique, non considéré comme particulièrement pertinent *E* document antérieur, mais publié à la date de dépôt international ou après cette date *L* document pouvant jeter un doute sur une revendication de priorité ou cité pour déterminer la date de publication d'une autre citation ou pour une raison spéciale (telle qu'indiquée) *O* document se référant à une divulgation orale, à un usage, à une exposition ou tous autres moyens *P* document publié avant la date de dépôt international, mais postérieurement à la date de priorité revendiquée		
T document ultérieur publié après la date de dépôt international ou la date de priorité et n'appartenant pas à l'état de la technique pertinent, mais cité pour comprendre le principe ou la théorie constituant la base de l'invention *X* document particulièrement pertinent; l'invention revendiquée ne peut être considérée comme nouvelle ou comme impliquant une activité inventive par rapport au document considéré isolément *Y* document particulièrement pertinent; l'invention revendiquée ne peut être considérée comme impliquant une activité inventive lorsque le document est associé à un ou plusieurs autres documents de même nature, cette combinaison étant évidente pour une personne du métier *&* document qui fait partie de la même famille de brevets		
Date à laquelle la recherche internationale a été effectivement achevée 26 mars 2008		Date d'expédition du présent rapport de recherche internationale 03/04/2008
Nom et adresse postale de l'administration chargée de la recherche internationale Office Européen des Brevets, P.B. 5818 Patentlaan 2 NL - 2280 HV Rijswijk Tel. (+31-70) 340-2040, Tx. 31 651 epo nl, Fax: (+31-70) 340-3016		Fonctionnaire autorisé Beugeling, Leo

RAPPORT DE RECHERCHE INTERNATIONALE

Demande internationale n°

PCT/FR2007/051897

C(suite). DOCUMENTS CONSIDERES COMME PERTINENTS

Catégorie*	Identification des documents cités, avec, le cas échéant, l'indication des passages pertinents	no. des revendications visées
A	DE 71 32 774 U (HÜBNER) 9 décembre 1971 (1971-12-09) figures 1-6 -----	1-3, 11, 13, 17

RAPPORT DE RECHERCHE INTERNATIONALE

Renseignements relatifs aux membres de familles de brevets

Demande internationale n°

PCT/FR2007/051897

Document brevet cité au rapport de recherche		Date de publication	Membre(s) de la famille de brevet(s)		Date de publication
US 4757832	A	19-07-1988	AUCUN		
DE 8708322	U1	20-08-1987	AUCUN		
US 1964271	A	26-06-1934	AUCUN		
FR 2184782	A1	28-12-1973	AT	324611 B	10-09-1975
			CH	557667 A	15-01-1975
			IT	990569 B	10-07-1975
			US	3845513 A	05-11-1974
DE 7132774	U		AUCUN		