



(12) 实用新型专利

(10) 授权公告号 CN 203001296 U

(45) 授权公告日 2013.06.19

(21) 申请号 201220727139.2

(22) 申请日 2012.12.26

(73) 专利权人 潘素荣

地址 256600 山东省滨州市滨城区黄河八路
513-1 号 1 号楼 2 单元 402 室

(72) 发明人 潘素荣

(51) Int. Cl.

A61G 7/047(2006.01)

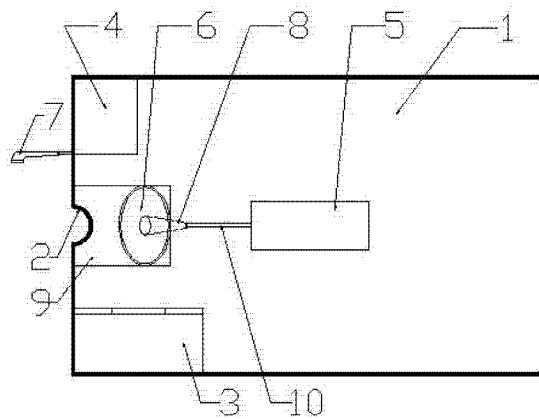
权利要求书1页 说明书1页 附图1页

(54) 实用新型名称

一种气压式洗头床

(57) 摘要

本实用新型提供了一种气压式洗头床,包括床体、凹槽、储物箱、水箱、废水箱、水盆、喷头、漏嘴、水盆支架、软胶管,本实用新型操作简单,节约资源,占用空间小,无需大范围移动病人,病人舒适,易于配合,特别适合医院作为给病人洗头的装置使用。



1. 一种气压式洗头床,包括床体、凹槽、储物箱、水箱、废水箱、水盆、喷头、漏嘴、水盆支架、软胶管、滑轨,其特征是,所述床体头部设置有凹槽,所述床体头部下方设置有水盆支架,所述水盆置于水盆支架,所述水盆底部设置有漏嘴,所述漏嘴通过软胶管与废水箱相连。

2. 根据权利要求 1 所述的气压式洗头床,其特征是,所述床体头部一侧下方分别设置储物箱,所述储物箱内放置电热风机、喷头、洗发水、毛巾、梳子。

3. 根据权利要求 1 所述的气压式洗头床,其特征是,所述床体头部另一侧设有水箱,水箱底部设置有加热盘和加压泵。

4. 根据权利要求 1 所述的气压式洗头床,其特征是,所述水盆支架上安装有滑轨,上述水盆支架通过滑轨与床体相连。

5. 根据权利要求 1 所述的气压式洗头床,其特征是,所述废水箱底部设有滑轮。

一种气压式洗头床

技术领域

[0001] 本发明涉及医疗护理领域,尤其是涉及一种气压式洗头床。

背景技术

[0002] 临床护理中,长期卧床病人行动不便不能给自己洗头,给护理及患者家属带来较大工作难度。

实用新型内容

[0003] 本实用新型的目的是解决上述问题提供一种气压式洗头床。

[0004] 本实用新型是通过如下技术方案实现的:

[0005] 一种气压式洗头床,包括床体、凹槽、储物箱、水箱、废水箱、水盆、喷头、漏嘴、水盆支架、软胶管,其特征是,上述床体头部设置有凹槽,上述床体头部下方设置有水盆支架,上述水盆置于水盆支架,上述水盆底部设置有漏嘴,上述漏嘴通过软胶管与废水箱相连。

[0006] 上述气压式洗头床,其特征是,上述床体头部一侧下方分别设置储物箱,上述储物箱内放置电热风机、喷头、洗发水、毛巾、梳子。

[0007] 上述气压式洗头床,其特征是,上述床体头部另一侧设有水箱,水箱底部设置有加热盘和加压泵。

[0008] 上述气压式洗头床,其特征是,上述水盆支架上安装有滑轨,上述水盆支架通过滑轨与床体相连。

[0009] 上述气压式洗头床,其特征是,上述废水箱底部设有滑轮。

[0010] 本实用新型的有益效果是:操作简单,节约资源,占用空间小,无需大范围移动病人,病人舒适,易于配合,特别适合医院作为给病人洗头的装置使用。

[0011] 附图说明

[0012] 下面结合附图对本实用新型作进一步的说明。

[0013] 图1为本实用新型结构示意图:

[0014] 1床体、2凹槽、3储物箱、4水箱、5废水箱、6水盆、7喷头、8漏嘴、9水盆支架、10软胶管。

具体实施方式

[0015] 附图为本实用新型的一种具体实施例。该实施例包括床体、凹槽、储物箱、水箱、废水箱、水盆、喷头、漏嘴、水盆支架、软胶管,上述床体头部设置有凹槽,上述床体头部下方设置有水盆支架,上述水盆置于水盆支架,上述水盆支架通过滑轨与床体相连,上述水盆底部设置有漏嘴,上述漏嘴通过软胶管与废水箱相连。

[0016] 使用时,启动加热盘对水箱加热,温度合适时,患者颈部置于凹槽,拉出水盆支架,患者头部位于水盆上方;打开储物箱,将毛巾围于颈部;启动加压泵加压,取出喷头洗头,废水透过漏嘴、软橡胶管流入废水箱。

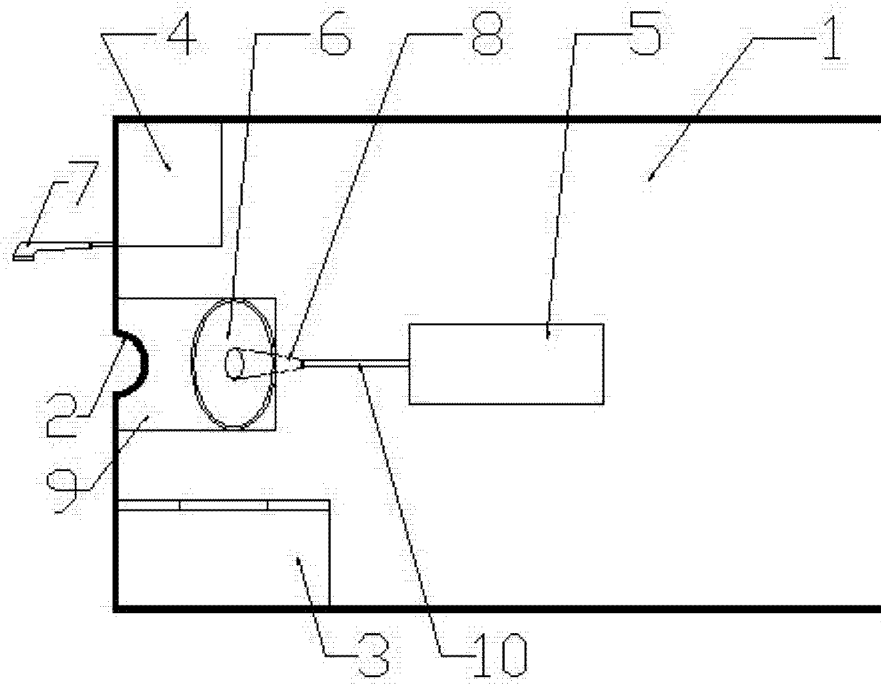


图 1