



(21) 申请号 202321805174.6

(22) 申请日 2023.07.10

(73) 专利权人 浙江铭奥工程检测有限公司

地址 315000 浙江省宁波市杭州湾新区滨海二路77号8号楼(1-2)

(72) 发明人 邱筱薇 沈利龙 赵建飞

(74) 专利代理机构 宁波远晟专利代理事务所
(普通合伙) 33493

专利代理师 陈通

(51) Int. Cl.

G01N 33/38 (2006.01)

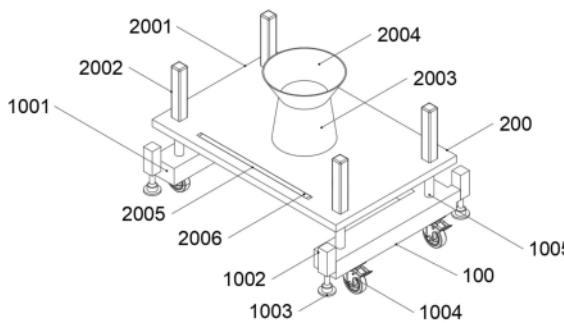
权利要求书1页 说明书5页 附图3页

(54) 实用新型名称

一种混凝土坍落度检测装置

(57) 摘要

本实用新型提供了一种混凝土坍落度检测装置,属于混凝土检测装置技术领域。该种混凝土坍落度检测装置,包括移动机构和检测机构,移动机构包括底座,底座的上端面两侧均转动连接有螺纹杆,底座的两侧均固定安装有一对伸缩杆,伸缩杆的底端均安装有支撑盘,底座的底端两侧均固定安装有万向轮,检测机构包括安装板和刻度尺,安装板的中心处嵌设安装有坍落度筒,坍落度筒的顶端安装有漏斗,安装板的四角均插设有套筒,套筒与螺纹杆螺纹连接,安装板的一侧开设有活动槽,活动槽的中心处安装有连接轴,刻度尺中心处开设有滑槽,滑槽与连接轴滑动连接,该实用新型,能有效提高混凝土坍落度检测装置的实用性,具有较高的实用价值。



1. 一种混凝土坍落度检测装置,其特征在于,包括移动机构(100)和检测机构(200),所述移动机构(100)包括底座(1001),所述底座(1001)的上端面两侧均转动连接有螺纹杆(1005),所述底座(1001)的两侧均固定安装有一对伸缩杆(1002),所述伸缩杆(1002)的底端均安装有支撑盘(1003),所述底座(1001)的底端两侧均固定安装有万向轮(1004),所述检测机构(200)包括安装板(2001)和刻度尺(2006),所述安装板(2001)的中心处嵌设安装有坍落度筒(2003),所述坍落度筒(2003)的顶端安装有漏斗(2004),所述安装板(2001)的四角均插设有套筒(2002),所述套筒(2002)与螺纹杆(1005)螺纹连接,所述安装板(2001)的一侧开设有活动槽(2005),所述活动槽(2005)的中心处安装有连接轴,所述刻度尺(2006)中心处开设有滑槽(2009),所述滑槽(2009)与连接轴滑动连接。

2. 根据权利要求1所述的一种混凝土坍落度检测装置,其特征在于,所述底座(1001)的内部两侧均转动连接有转轴(1009),所述转轴(1009)的两端均套设有第一锥齿(1010)。

3. 根据权利要求2所述的一种混凝土坍落度检测装置,其特征在于,所述螺纹杆(1005)的底端均贯穿底座(1001)延伸至内部,并均套设有第二锥齿(1011),所述第一锥齿(1010)与第二锥齿(1011)之间相互啮合。

4. 根据权利要求3所述的一种混凝土坍落度检测装置,其特征在于,所述底座(1001)的内部一端固定安装有一对保持架(1012),所述保持架(1012)的一端均转动连接有蜗杆(1007)。

5. 根据权利要求4所述的一种混凝土坍落度检测装置,其特征在于,所述底座(1001)内部一端固定安装有双轴电机(1006),所述双轴电机(1006)的输出端均与蜗杆(1007)传动连接。

6. 根据权利要求5所述的一种混凝土坍落度检测装置,其特征在于,所述转轴(1009)的一端均套设有蜗轮(1008),所述蜗轮(1008)与蜗杆(1007)之间相互啮合,一对所述蜗杆(1007)的螺纹均设置相同。

7. 根据权利要求1所述的一种混凝土坍落度检测装置,其特征在于,所述刻度尺(2006)两端均开设有一对空腔(2010),所述空腔(2010)的一侧均滑动连接有凸块(2007)。

8. 根据权利要求7所述的一种混凝土坍落度检测装置,其特征在于,所述空腔(2010)的内部均固定安装有弹簧(2011),所述弹簧(2011)的一端均与凸块(2007)固定连接。

9. 根据权利要求8所述的一种混凝土坍落度检测装置,其特征在于,所述活动槽(2005)内部在靠近凸块(2007)的一侧均开设有凹槽(2008),所述凹槽(2008)与凸块(2007)之间相互卡合。

一种混凝土坍落度检测装置

技术领域

[0001] 本实用新型涉及混凝土检测装置技术领域,具体而言,涉及一种混凝土坍落度检测装置。

背景技术

[0002] 混凝土坍落度检测主要是作为检测混凝土的塑化性能和可泵性能,检测影响混凝土坍落度的因素主要有级配变化、含水量、衡器的称量偏差、外加剂的用量和水泥的温度等,坍落度是指混凝土的和易性,具体来说就是保证施工的正常进行,其中包括混凝土的保水性,流动性和粘聚性。

[0003] 如公开号为CN215575151U的中国专利公开了一种混凝土坍落度检测装置,包括底板和顶板,顶板竖直方向活动安装在底板上侧的外壁,顶板上设置有锥形筒,顶板与底板之间设置有升降组件,升降组件被装配用于驱使顶板竖向方向移动以带动锥形筒上下滑动;底板上设置有开口,开口一侧的外壁设置有滑槽,滑槽内活动安装有测量组件,测量组件包括刻度杆,刻度杆一侧的外壁设置有滑杆,滑杆滑动安装在滑槽内。本实用新型提供了混凝土坍落度检测装置,将混凝土通过进料斗放置在底侧外壁与地面接触的锥形筒内,完成后,通过安装槽内设置的驱动组件驱动底板上的螺纹杆旋转,启动驱动马达带动驱动齿盘旋转,带动齿轮三旋转,齿轮三通过传动杆带动齿轮二旋转;

[0004] 该方案记载的技术方案在对混凝土进行检验的时候不方便移动,需要使用者将其搬运到合适的位置进行检测,并且混凝土在摊开的时候受到底座的影响无法完全摊开,进而影响到混凝土坍落度检测的准确性。

[0005] 于是,有鉴于此,针对现有的结构及缺失予以研究改良,提供一种混凝土坍落度检测装置,以期达到具有更加实用价值性的目的。

实用新型内容

[0006] 为了解决上述技术问题,本实用新型实施例提供了一种混凝土坍落度检测装置,具体通过如下技术方案实现:

[0007] 一种混凝土坍落度检测装置,包括移动机构和检测机构,所述移动机构包括底座,所述底座的上端面两侧均转动连接有螺纹杆,所述底座的两侧均固定安装有一对伸缩杆,所述伸缩杆的底端均安装有支撑盘,所述底座的底端两侧均固定安装有万向轮,所述检测机构包括安装板和刻度尺,所述安装板的中心处嵌设安装有坍落度筒,所述坍落度筒的顶端安装有漏斗,所述安装板的四角均插设有套筒,所述套筒与螺纹杆螺纹连接,所述安装板的一侧开设有活动槽,所述活动槽的中心处安装有连接轴,所述刻度尺中心处开设有滑槽,所述滑槽与连接轴滑动连接。

[0008] 进一步的,所述底座的内部两侧均转动连接有转轴,所述转轴的两端均套设有第一锥齿。

[0009] 采用上述进一步方案的有益效果是,通过安装转轴,使其转动的时候可带动第一

锥齿进行转动。

[0010] 进一步的,所述螺纹杆的底端均贯穿底座延伸至内部,并均套设有第二锥齿,所述第一锥齿与第二锥齿之间相互啮合。

[0011] 采用上述进一步方案的有益效果是,通过将第一锥齿与第二锥齿啮合,使得转轴转动的时候带动螺纹杆转动。

[0012] 进一步的,所述底座的内部一端固定安装有一对保持架,所述保持架的一端均转动连接有蜗杆。

[0013] 采用上述进一步方案的有益效果是,通过安装保持架,方便对蜗杆进行安装。

[0014] 进一步的,所述底座内部一端固定安装有双轴电机,所述双轴电机的输出端均与蜗杆传动连接。

[0015] 采用上述进一步方案的有益效果是,通过安装双轴电机,使其工作的时候可带动蜗杆进行同步转动。

[0016] 进一步的,所述转轴的一端均套设有蜗轮,所述蜗轮与蜗杆之间相互啮合,一对所述蜗杆的螺纹均设置相同。

[0017] 采用上述进一步方案的有益效果是,通过将蜗轮与蜗杆啮合,并将蜗杆的螺纹设置相同,使得蜗杆转动的时候可带动转轴同步转动。

[0018] 进一步的,所述刻度尺两端均开设有一对空腔,所述空腔的一侧均滑动连接有凸块。

[0019] 采用上述进一步方案的有益效果是,通过开设空腔,方便凸块进行滑动。

[0020] 进一步的,所述空腔的内部均固定安装有弹簧,所述弹簧的一端均与凸块固定连接。

[0021] 采用上述进一步方案的有益效果是,通过安装弹簧,利用其弹力,使其凸块受压之后可快速复位。

[0022] 进一步的,所述活动槽内部在靠近凸块的一侧均开设有凹槽,所述凹槽与凸块之间相互卡合。

[0023] 采用上述进一步方案的有益效果是,通过将凹槽和凸块之间相互卡合,方便使用者将刻度尺固定在活动槽的内部。

[0024] 本实用新型的有益效果是:本实用新型通过上述设计得到的一种混凝土坍落度检测装置,该种混凝土坍落度检测装置,通过在底座底端安装万向轮,方便对底座进行移动,进而方便使用者对检测装置进行携带,通过在底座上转动连接螺纹杆,并使其与安装板四角插设的套筒螺纹连接,当螺纹杆转动的时候可带动安装板上下运动,进而调节坍落度筒的升降,方便将其内部填充的混凝土露出,通过安装漏斗,方便使用者向坍落度筒内部填充混凝土,通过在活动槽的中心处安装连接轴,并使其与刻度尺中心处开设的滑槽滑动连接,方便使用者转动刻度尺使其垂直于底面,并可在连接轴上滑动,使刻度尺的底端与地面相抵,通过安装双轴电机,使其工作的时候可带动蜗杆进行同步转动,通过将蜗轮与蜗杆啮合,并将蜗杆的螺纹设置相同,使得蜗杆转动的时候可带动转轴同步转动。

附图说明

[0025] 为了更清楚地说明本实用新型实施方式的技术方案,下面将对实施方式中所需要

使用的附图作简单地介绍,应当理解,以下附图仅示出了本实用新型的某些实施例,因此不应被看作是对范围的限定,对于本领域普通技术人员来讲,在不付出创造性劳动的前提下,还可以根据这些附图获得其他相关的附图。

[0026] 图1为本实用新型提供了一种混凝土坍落度检测装置的立体结构示意图一;

[0027] 图2为本实用新型提供了一种混凝土坍落度检测装置的立体结构示意图二;

[0028] 图3为本实用新型提供了一种混凝土坍落度检测装置的底座俯剖面示意图;

[0029] 图4为本实用新型提供了一种混凝土坍落度检测装置的活动槽局部侧剖面示意图;

[0030] 图5为本实用新型提供了一种混凝土坍落度检测装置的刻度尺局部侧视示意图。

[0031] 图中:100、移动机构;1001、底座;1002、伸缩杆;1003、支撑盘;1004、万向轮;1005、螺纹杆;1006、双轴电机;1007、蜗杆;1008、蜗轮;1009、转轴;1010、第一锥齿;1011、第二锥齿;1012、保持架;200、检测机构;2001、安装板;2002、套筒;2003、坍落度筒;2004、漏斗;2005、活动槽;2006、刻度尺;2007、凸块;2008、凹槽;2009、滑槽;2010、空腔;2011、弹簧。

具体实施方式

[0032] 为使本实用新型实施方式的目的、技术方案和优点更加清楚,下面将结合本实用新型实施方式中的附图,对本实用新型实施方式中的技术方案进行清楚、完整地描述,显然,所描述的实施方式是本实用新型一部分实施方式,而不是全部的实施方式。基于本实用新型中的实施方式,本领域普通技术人员在没有作出创造性劳动前提下所获得的所有其他实施方式,都属于本实用新型保护的范围。

[0033] 因此,以下对在附图中提供的本实用新型的实施方式的详细描述并非旨在限制要求保护的本实用新型的范围,而是仅仅表示本实用新型的选定实施方式。基于本实用新型中的实施方式,本领域普通技术人员在没有作出创造性劳动前提下所获得的所有其他实施方式,都属于本实用新型保护的范围。

[0034] 本实用新型一种混凝土坍落度检测装置的实施例一

[0035] 本实用新型提供以下技术方案:如图1-5所示,一种混凝土坍落度检测装置,包括移动机构100和检测机构200,所述移动机构100包括底座1001,所述底座1001的上端面两侧均转动连接有螺纹杆1005,所述底座1001的两侧均固定安装有一对伸缩杆1002,所述伸缩杆1002的底端均安装有支撑盘1003,所述底座1001的底端两侧均固定安装有万向轮1004,所述检测机构200包括安装板2001和刻度尺2006,所述安装板2001的中心处嵌设安装有坍落度筒2003,所述坍落度筒2003的顶端安装有漏斗2004,所述安装板2001的四角均插设有套筒2002,所述套筒2002与螺纹杆1005螺纹连接,所述安装板2001的一侧开设有活动槽2005,所述活动槽2005的中心处安装有连接轴,所述刻度尺2006中心处开设有滑槽2009,所述滑槽2009与连接轴滑动连接,通过在底座1001底端安装万向轮1004,方便对底座1004进行移动,进而方便使用者对检测装置进行携带,通过在底座1001上转动连接螺纹杆1005,并使其与安装板2001四角插设的套筒2002螺纹连接,当螺纹杆1005转动的时候可带动安装板2001上下运动,进而调节坍落度筒2003的升降,方便将其内部填充的混凝土露出,通过安装漏斗2004,方便使用者向坍落度筒2003内部填充混凝土,通过在活动槽2005的中心处安装连接轴,并使其与刻度尺2006中心处开设的滑槽2009滑动连接,方便使用者转动刻度尺

2006使其垂直于底面,并可在连接轴上滑动,使刻度尺2006的底端与地面相抵。

[0036] 本实用新型一种混凝土坍落度检测装置的实施例二

[0037] 参照图1-5所示,所述底座1001的内部两侧均转动连接有转轴1009,所述转轴1009的两端均套设有第一锥齿1010,所述螺纹杆1005的底端均贯穿底座1001延伸至内部,并均套设有第二锥齿1011,所述第一锥齿1010与第二锥齿1011之间相互啮合,所述底座1001的内部一端固定安装有一对保持架1012,所述保持架1012的一端均转动连接有蜗杆1007,所述底座1001内部一端固定安装有双轴电机1006,所述双轴电机1006的输出端均与蜗杆1007传动连接,所述转轴1009的一端均套设有蜗轮1008,所述蜗轮1008与蜗杆1007之间相互啮合,一对所述蜗杆1007的螺纹均设置相同,通过安装转轴1009,使其转动的时候可带动第一锥齿1010进行转动,通过将第一锥齿1010与第二锥齿1011啮合,使得转轴1009转动的时候可带动螺纹杆1005转动,通过安装保持架1012,方便对蜗杆1007进行安装,通过安装双轴电机1006,使其工作的时候可带动蜗杆1007进行同步转动,通过将蜗轮1008与蜗杆1007啮合,并将蜗杆1007的螺纹设置相同,使得蜗杆1007转动的时候可带动转轴1009同步转动。

[0038] 本实用新型一种混凝土坍落度检测装置的实施例三

[0039] 参照图1-5所示,所述刻度尺2006两端均开设有一对空腔2010,所述空腔2010的一侧均滑动连接有凸块2007,所述空腔2010的内部均固定安装有弹簧2011,所述弹簧2011的一端均与凸块2007固定连接,所述活动槽2005内部在靠近凸块2007的一侧均开设有凹槽2008,所述凹槽2008与凸块2007之间相互卡合,通过开设空腔2010,方便凸块2007进行滑动,通过安装弹簧2011,利用其弹力,使其凸块2007受压之后可快速复位,通过将凹槽2008和凸块2007之间相互卡合,方便使用者将刻度尺2006固定在活动槽2005的内部。

[0040] 具体的,该种混凝土坍落度检测装置的工作原理:使用时,通过启动双轴电机1006,使其带动蜗杆1007进行转动,蜗杆1007与套设在转轴1009一端的蜗轮1008啮合,进而可带动转轴1009同步转动,转轴1009两端均套设有第一锥齿1010,使其与螺纹杆1005底端套设的第二锥齿1011啮合,从而使得螺纹杆1005同步转动,螺纹杆1005与插设在安装板2001四角的套筒2002螺纹连接,进而使其上安装的坍落度筒2003与地面相抵,此时,使用者将混凝土从漏斗倒入坍落度筒2003内部,填满之后,重新启动双轴电机1006,使其带动螺纹杆1005转动,使得安装板2001与坍落度筒2003上升,使其内部填充的混凝土坍塌,随着混凝土坍塌完毕之后,将刻度尺2006从活动槽2005内部转出,由于刻度尺2006中心处开设有滑槽2009,当其与地面垂直的时候,刻度尺2006在连接轴上滑动,使其底端与地面相抵,进而对坍塌后的混凝土高度进行测量,通过安装弹簧2011,利用其弹力,使其凸块2007受压之后可快速复位,通过将凹槽2008和凸块2007之间相互卡合,方便使用者将刻度尺2006固定在活动槽2005的内部,通过安装伸缩杆1002,使其底端支撑盘1003与地面接触之后,提高底座1001的稳定性。

[0041] 需要说明的是,一种混凝土坍落度检测装置,双轴电机1006和伸缩杆1002具体的型号规格需根据该装置的实际规格等进行选型确定,具体选型计算方法采用本领域现有技术,故不再详细赘述。

[0042] 一种混凝土坍落度检测装置,双轴电机1006和伸缩杆1002的供电及其原理对本领域技术人员来说是清楚的,在此不予详细说明。

[0043] 以上所述仅为本实用新型的优选实施方式而已,并不用于限制本实用新型,对于

本领域的技术人员来说,本实用新型可以有各种更改和变化。凡在本实用新型的精神和原则之内,所作的任何修改、等同替换、改进等,均应包含在本实用新型的保护范围之内。

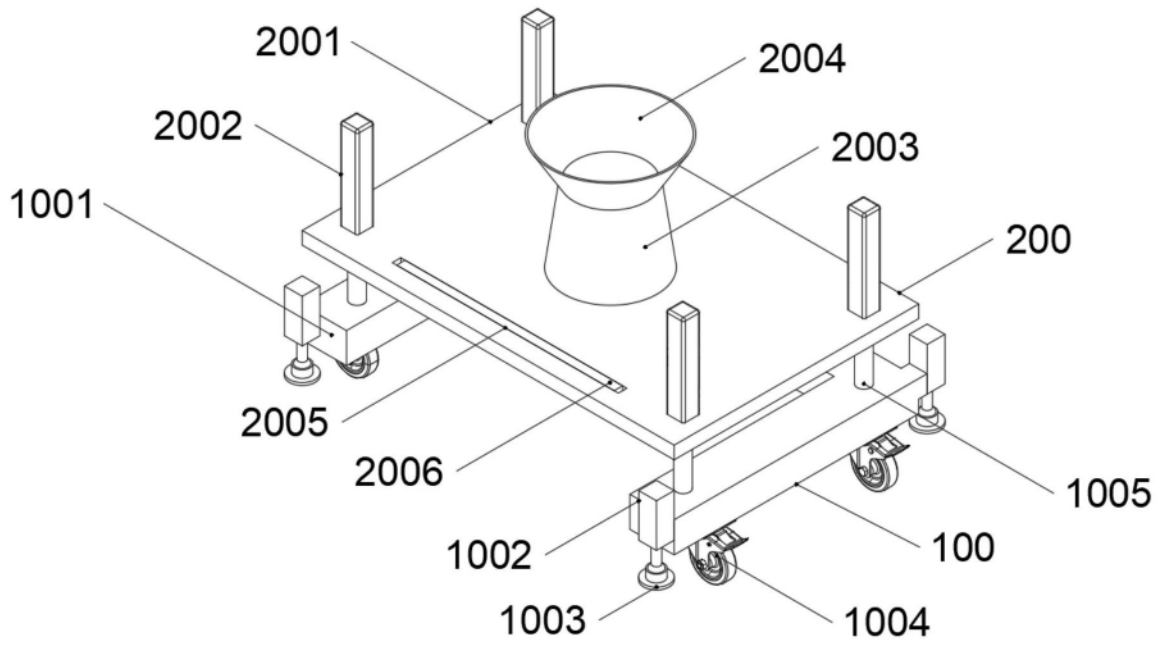


图1

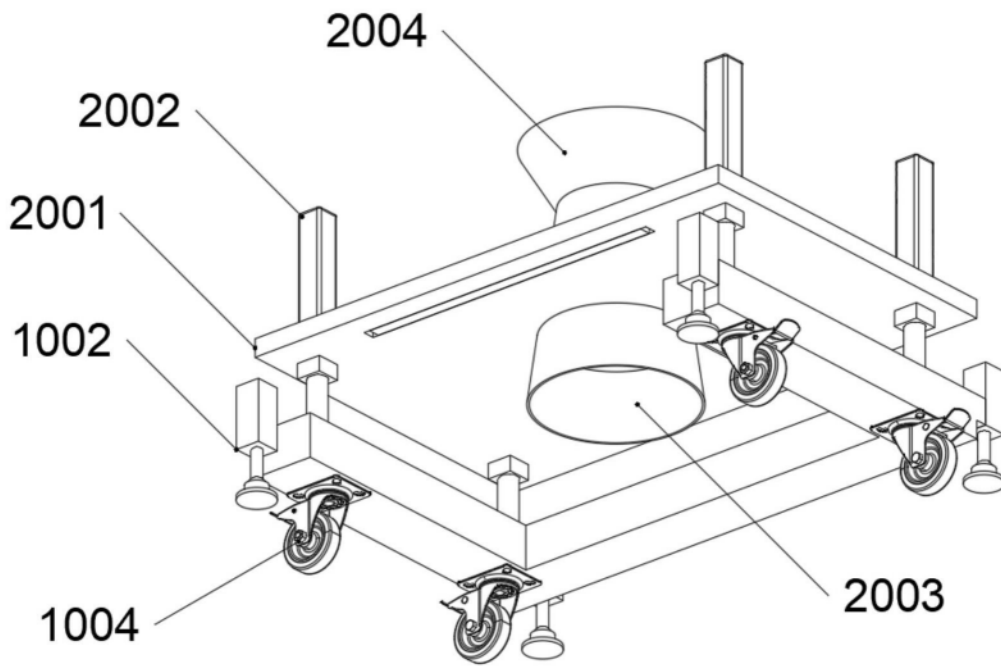


图2

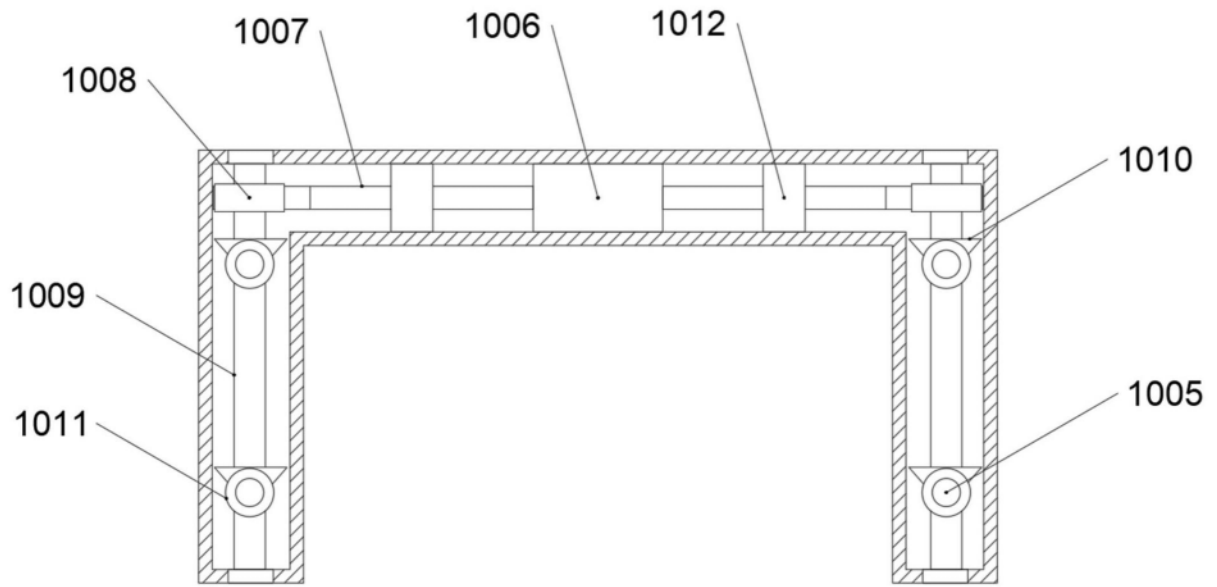


图3

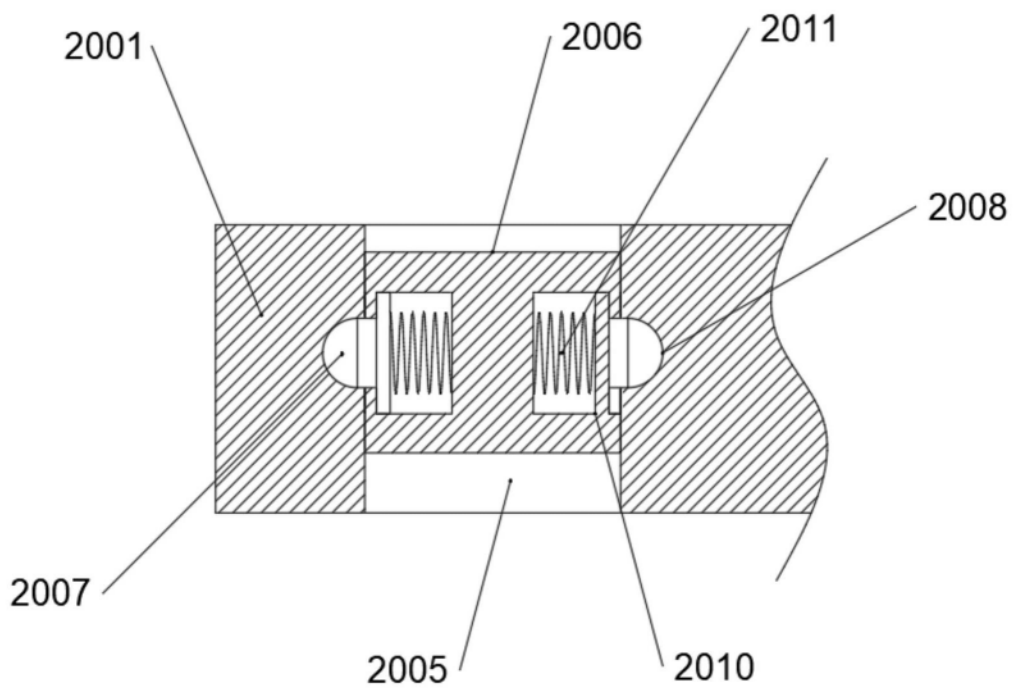


图4

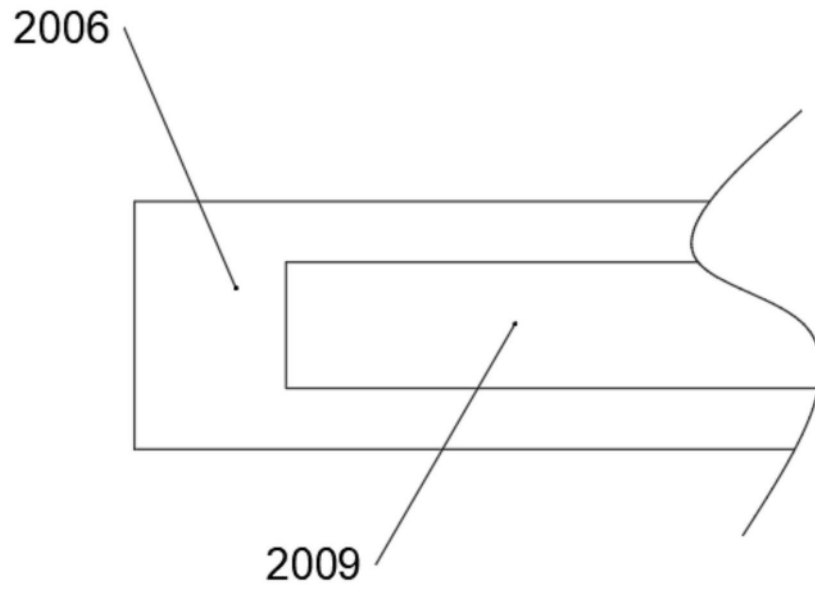


图5