

(12) 按照专利合作条约所公布的国际申请

(19) 世界知识产权组织
国际局

(43) 国际公布日
2017年11月16日 (16.11.2017)



(10) 国际公布号
WO 2017/193500 A1

- (51) 国际专利分类号:
E21B 43/08 (2006.01)
- (21) 国际申请号: PCT/CN2016/097422
- (22) 国际申请日: 2016年9月28日 (28.09.2016)
- (25) 申请语言: 中文
- (26) 公布语言: 中文
- (30) 优先权:
201610309045.6 2016年5月11日 (11.05.2016) CN
- (71) 申请人: 四川行之智汇知识产权运营有限公司 (SICHUAN XINGZHI ZHIHUI INTELLECTUAL PROPERTY OPERATION CO., LTD.) [CN/CN]; 中国四川省成都市高新区交子大道88号2栋10层1002号, Sichuan 610000 (CN)。
- (72) 发明人: 贺昶明 (HE, Changming); 中国四川成都高新区交子大道88号2栋10层1002号, Sichuan 610000 (CN)。
- (74) 代理人: 成都行之专利代理事务所 (普通合伙) (CHENGDU XINGZHI PATENT AGENCY

(ORDINARY PARTNERSHIP)); 中国四川省成都市高新区交子大道88号中航国际广场2栋1002号何筱茂, Sichuan 610000 (CN)。

- (81) 指定国(除另有指明, 要求每一种可提供的国家保护): AE, AG, AL, AM, AO, AT, AU, AZ, BA, BB, BG, BH, BN, BR, BW, BY, BZ, CA, CH, CL, CN, CO, CR, CU, CZ, DE, DJ, DK, DM, DO, DZ, EC, EE, EG, ES, FI, GB, GD, GE, GH, GM, GT, HN, HR, HU, ID, IL, IN, IR, IS, JP, KE, KG, KN, KP, KR, KW, KZ, LA, LC, LK, LR, LS, LU, LY, MA, MD, ME, MG, MK, MN, MW, MX, MY, MZ, NA, NG, NI, NO, NZ, OM, PA, PE, PG, PH, PL, PT, QA, RO, RS, RU, RW, SA, SC, SD, SE, SG, SK, SL, SM, ST, SV, SY, TH, TJ, TM, TN, TR, TT, TZ, UA, UG, US, UZ, VC, VN, ZA, ZM, ZW。
- (84) 指定国(除另有指明, 要求每一种可提供的地区保护): ARIPO (BW, GH, GM, KE, LR, LS, MW, MZ, NA, RW, SD, SL, ST, SZ, TZ, UG, ZM, ZW), 欧亚 (AM, AZ, BY, KG, KZ, RU, TJ, TM), 欧洲 (AL, AT, BE, BG, CH, CY, CZ, DE, DK, EE, ES, FI, FR, GB, GR, HR, HU, IE, IS, IT, LT, LU, LV, MC, MK, MT, NL, NO, PL, PT,

(54) Title: SCREEN PIPE USED FOR THICKENED OIL THERMAL RECOVERY IN HORIZONTAL WELL COMPLETION

(54) 发明名称: 水平完井稠油热采用筛管

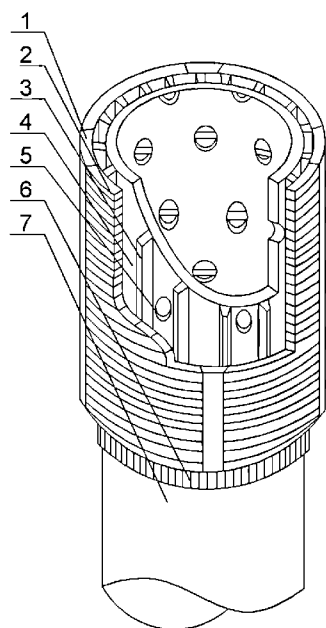


图 1

(57) Abstract: Disclosed is a screen pipe used for thickened oil thermal recovery in a horizontal well completion. The screen pipe comprises a base pipe (4) of which the outer wall is provided with a plurality of oil inlet holes (5). A plurality of reinforcing ribs (3) are axially arranged on the outer circumferential wall of the base pipe (4), and winding wires (2) are circumferentially wound on the plurality of reinforcing ribs (3) at intervals along the base pipe (4). The position between every two adjacent reinforcing ribs (3) is filled with foam iron (8) in a triangular block shape. When the screen pipe is operating, the base pipe (4) is placed on a horizontal segment of a horizontal well completion. Thickened oil enters gaps formed by the winding wires (2) and casing pipes through gaps of the winding wires (2) and enters the interior of the base pipe (4) through the oil inlet holes under the filtering effect of the foam iron (8), so that oil liquid pumping is achieved.

(57) 摘要: 水平完井稠油热采用筛管, 包括外壁上开有多个进油孔 (5) 的基管 (4), 沿基管 (4) 轴向在其外圆周壁上设置有多个加强肋 (3), 且沿基管 (4) 圆向在多个加强肋 (3) 上间隔绕制有绕丝 (2), 相邻的两个加强肋 (3) 之间填充有呈三角块状的泡沫铁 (8)。工作时, 基管 (4) 置于水平完井的水平段, 稠油通过绕丝 (2) 间隙进入到绕丝 (2) 与套管形成的间隙中, 在经过泡沫铁 (8) 的过滤作用后, 经过进油孔进入到基管 (4) 内部, 以实现油液的泵送。

RO, RS, SE, SI, SK, SM, TR), OAPI (BF, BJ, CF, CG, CI,
CM, GA, GN, GQ, GW, KM, ML, MR, NE, SN, TD, TG)。

本国际公布：

- 包括国际检索报告(条约第21条(3))。

水平完井稠油热采用筛管

技术领域

本发明涉及石油开采领域，具体是指水平完井稠油热采用筛管。

背景技术

5 石油资源存在于天然形成的油藏之中，其开采技术随油藏类型、原有特性不同而不同。稠油，也称重油即高粘度重质原油，是指粘度高、密度大、胶质和沥青质含量较高的重质原油，即高粘度重质原油，一般含蜡量较少，因而原油粘度较高，流动阻力较大，开采难度大。

稠油是石油烃类能源中的重要组成部分，其特点如下：

10 (1) 稠油中的胶质与沥青含量高，轻质馏分很少。而且随着胶质和沥青质含量增高稠油的相对密度和粘度也相应增加。

(2) 稠油的粘度对于温度特别敏感，随着温度的增加，粘度急剧下降。且原油粘度越大，这种变化越明显。

(3) 稠油中硫、氧、氮等杂原子较多。

15 (4) 稠油中石蜡含量一般较低，但也有极少数油田是“双高油田”，即沥青质含量高、石蜡含量也高，表征为高粘度高凝点原油。

(5) 同一稠油油藏，原油性质在垂向油层的不同井段及平面上各井之间常常有很大的差别。

20 我国的稠油储量丰富，稠油年产量约占原油总产量的 10%，根据中国第二次全国资源评价资料，稠油资源量约有 8198.710t。但在地层温度条件下，稠油的粘度过高，很难流动，用常规的采油方法很难采出。因为粘度较大，所以其开采方法与普通原油的开采方法不同，这是由稠油的特点决定的。稠油的粘度过高，和水的流度比过高，使用常规的原油开采方法来开采稠油效果微乎其微。

25 目前来看，我国各大油田提高稠油采收率的方法主要是蒸汽吞吐

和蒸汽驱，但进行蒸汽吞吐和蒸汽驱后其采出程度可达 60%，有近 40%的稠油在高轮次吞吐和蒸汽驱后没有被采出。稠油油藏在实施蒸汽驱后，油层温度、压力发生了显著变化，孔隙间剩余油饱和度、井间剩余油分布也随之变化。但是在由于油层埋藏较浅，储层胶结疏松，使得水平井在开发时容易出现套损、筛管损坏、封隔器损坏或是出砂现象，严重影响水平井的开发效果。

发明内容

本发明的目的在于提供水平完井稠油热采用筛管，方便稠油快速开采的同时，避免筛管的堵塞以及损伤。

10 本发明的目的通过下述技术方案实现：

水平完井稠油热采用筛管，包括外壁上开有多个进油孔的基管，沿所述基管轴向在其外圆周壁上设置有多个加强肋，且沿基管圆向在多个所述加强肋上间隔绕制有绕丝，相邻的两个加强肋之间填充有呈三角块状的泡沫铁。本发明工作时，基管置于水平完井的水平段，稠油通过绕丝间隙进入到绕丝与套管形成的间隙中，在经过泡沫铁的过滤作用后，经过进油孔进入到基管内部，以实现油液的泵送；

现有技术中，在对稠油进行开采时采用蒸汽驱技术，即在油藏上方设置注汽井和生产井，在注汽井中不断通过蒸汽，使得蒸汽不断加热井筒周围的地层，同时地层中的原油也被加热，在井筒附近的地层中形成随蒸汽的不断注入而逐步扩展的蒸汽带，蒸汽可将蒸汽带中的含饱和度降到较低的程度，并将可流动原油（即原始含油饱和度与残余油饱和度的差值）驱出蒸汽带；与此同时，在水平完井的水平段中，蒸汽强烈地向上倾方向运动，而在重力驱动下，把受热原油驱向下倾

反向，而随着原油的温度的增加，水平完井水平段内的油水以及砂砾等混合物将沸腾，引起原油被剥蚀（因混合物的沸腾所引起的扰动），油水以及固相的混合物开始由水平完井水平段中进入到基管内部，绕丝为一根完整的金属棒且通过间隔绕制在多个加强肋上，形成对油水中砂砾等大直径固相的初级过滤单元，而泡沫铁则形成对小直径固相的二次过滤单元，以实现基管的防砂目的；并且，在当水平完井水平段内受到液体压力以及油水自身携带热量影响而发生导致生产压力变化时，相邻的两个加强肋之间形成的二次过滤区间被压缩，但是在该二次过滤区间内填充有多个呈三角块状的泡沫铁，泡沫铁在受力发生形变后，在二次过滤区间内仍会形成多个不规则几何图形的流道以供油水混合物通过，并且泡沫铁内孔道受力发生微小变化而不容易被堵死，同时泡沫铁具有一定的弹性，在回复弹性形变时泡沫铁内的孔道复位，以维持二次过滤区间内的渗流能力，保证稠油的顺利开采。

还包括多个加强筋，多个所述加强筋沿所述基管轴向且呈环形分布在绕丝上。在水平完井的水平段内，绕丝不仅受到油层的压力，且该压力随油层温度的变化而时刻变化，即在压力的骤然变化过程中，绕丝极易受到损伤，而本发明通过在绕丝上设置多个呈环形分布的加强筋，使得绕丝所形成的初次过滤单元被稳定支撑，以应对水平完井中水平段内不断变化的生产压力，同时延长其自身的使用寿命。

在所述绕丝外壁上涂有 TiAlN-WC/C 层。作为优选，在绕丝外壁设置 TiAlN-WC/C 涂层，而 TiAlN-WC/C 涂层的摩擦系数只有 0.1，在砂粒等固相与绕丝不断接触时，可以极大降低两者间的摩擦损耗，

并且带有自润滑性，极大地保证绕丝在水平完井中的使用寿命。

还包括连接头，所述基管的两端分别通过连接头与盲管连接。作为优选，根据实际采油的需要，将基管通过连接头与盲管连接，方便原油的泵送，并且在铺设时摒弃传统盲管与基管直接焊接的方式，以方便在绕丝损坏时直接更换绕丝而不用对基管、绕丝进行整体更换，降低稠油开采的生产成本。

本发明与现有技术相比，具有如下的优点和有益效果：

1、本发明在当水平完井水平段内受到液体压力以及油水自身携带热量影响而发生导致生产压力变化时，相邻的两个加强肋之间形成的二次过滤区间被压缩，但是在该二次过滤区间内填充有多个呈三角块状的泡沫铁，泡沫铁在受力发生形变后，在二次过滤区间内仍会形成多个不规则几何图形的流道以供油水混合物通过，并且泡沫铁内孔道受力发生微小变化而不容易被堵死，同时泡沫铁具有一定的弹性，在回复弹性形变时泡沫铁内的孔道复位，以维持二次过滤区间内的渗流能力，保证稠油的顺利开采；

2、本发明在当水平完井水平段内受到液体压力以及油水自身携带热量影响而发生导致生产压力变化时，相邻的两个加强肋之间形成的二次过滤区间被压缩，但是在该二次过滤区间内填充有多个呈三角块状的泡沫铁，泡沫铁在受力发生形变后，在二次过滤区间内仍会形成多个不规则几何图形的流道以供油水混合物通过，并且泡沫铁内孔道受力发生微小变化而不容易被堵死，同时泡沫铁具有一定的弹性，在回复弹性形变时泡沫铁内的孔道复位，以维持二次过滤区间内的渗流能力，保证稠油的顺利开采；

3、本发明在绕丝外壁设置 TiAlN-WC/C 涂层，而 TiAlN-WC/C

涂层的摩擦系数只有 0.1，在砂粒等固相与绕丝不断接触时，可以极大降低两者间的摩擦损耗，并且带有自润滑性，极大地保证绕丝在水平完井中的使用寿命。

附图说明

5 此处所说明的附图用来提供对本发明实施例的进一步理解，构成本申请的一部分，并不构成对本发明实施例的限定。在附图中：

图 1 为本发明结构示意图；

图 2 为本发明的纵向截面图。

附图中标记及相应的零部件名称：

10 1-加强筋、2-绕丝、3-加强肋、4-基管、5-进油孔、6-连接头、7-盲管、8-泡沫铁。

具体实施方式

为使本发明的目的、技术方案和优点更加清楚明白，下面结合实施例和附图，对本发明作进一步的详细说明，本发明的示意性实施方式及其说明仅用于解释本发明，并不作为对本发明的限定。

实施例 1

如图 1 至图 2 所示，本实施例包括外壁上开有多个进油孔 5 的基管 4，沿所述基管 4 轴向在其外圆周壁上设置有多个加强肋 3，且沿基管 4 圆向在多个所述加强肋 3 上间隔绕制有绕丝 2，相邻的两个加强肋 3 之间填充有呈三角块状的泡沫铁 8。本发明工作时，基管 4 置于水平完井的水平段，稠油通过绕丝 2 间隙进入到绕丝 2 与套管形成的间隙中，在经过泡沫铁 8 的过滤作用后，经过进油孔 5 进入到基管 4 内部，以实现油液的泵送；

现有技术中，在对稠油进行开采时采用蒸汽驱技术，即在油藏上

方设置注汽井和生产井，在注汽井中不断通过蒸汽，使得蒸汽不断加热井筒周围的地层，同时地层中的原油也被加热，在井筒附近的地层中形成随蒸汽的不断注入而逐步扩展的蒸汽带，蒸汽可将蒸汽带中的含饱和度降到较低的程度，并将可流动原油（即原始含油饱和度与残余油饱和度的差值）驱出蒸汽带；与此同时，在水平完井的水平段中，蒸汽强烈地向上倾方向运动，而在重力驱动下，把受热原油驱向下倾反向，而随着原油的温度的增加，水平完井水平段内的油水以及砂砾等混合物将沸腾，引起原油被剥蚀（因混合物的沸腾所引起的扰动），油水以及固相的混合物开始由水平完井水平段中进入到基管 4 内部，绕丝 2 为一根完整的金属棒且通过间隔绕制在多个加强肋 3 上，形成对油水中砂砾等大直径固相的初级过滤单元，而泡沫铁 8 则形成对小直径固相的二次过滤单元，以实现基管 4 的防砂目的；并且，在当水平完井水平段内受到液体压力以及油水自身携带热量影响而发生导致生产压力变化时，相邻的两个加强肋 3 之间形成的二次过滤区间被压缩，但是在该二次过滤区间内填充有多个呈三角块状的泡沫铁 8，泡沫铁 8 在受力发生形变后，在二次过滤区间内仍会形成多个不规则几何图形的流道以供油水混合物通过，并且泡沫铁 8 内孔道受力发生微小变化而不容易被堵死，同时泡沫铁 8 具有一定的弹性，在回复弹性形变时泡沫铁 8 内的孔道复位，以维持二次过滤区间内的渗流能力，保证稠油的顺利开采。

本实施例还包括多个加强筋 1，多个所述加强筋 1 沿所述基管 4 轴向且呈环形分布在绕丝 2 上。在水平完井的水平段内，绕丝 2 不仅

受到油层的压力，且该压力随油层温度的变化而时刻变化，即在压力的骤然变化过程中，绕丝 2 极易受到损伤，而本发明通过在绕丝 2 上设置多个呈环形分布的加强筋 1，使得绕丝 2 所形成的初次过滤单元被稳定支撑，以应对水平完井中水平段内不断变化的生产压力，同时
5 延长其自身的使用寿命。

作为优选，在绕丝 2 外壁设置 TiAlN-WC/C 涂层，而 TiAlN-WC/C 涂层的摩擦系数只有 0.1，在砂粒等固相与绕丝 2 不断接触时，可以极大降低两者间的摩擦损耗，并且带有自润滑性，极大地保证绕丝 2 在水平完井中的使用寿命。

10 作为优选，根据实际采油的需要，将基管 4 通过接头 6 与盲管 7 连接，方便原油的泵送，并且在铺设时摒弃传统盲管 7 与基管 4 直接焊接的方式，以方便在绕丝 2 损坏时直接更换绕丝 2 而不用对基管 4、绕丝 2 进行整体更换，降低稠油开采的生产成本。

以上所述的具体实施方式，对本发明的目的、技术方案和有益效果进行了进一步详细说明，所应理解的是，以上所述仅为本发明的具体实施方式而已，并不用于限定本发明的保护范围，凡在本发明的精神和原则之内，所做的任何修改、等同替换、改进等，均应包含在本发明的保护范围之内。
15

权利要求书

1、水平完井稠油热采用筛管，包括外壁上开有多个进油孔（5）的基管（4），其特征在于：沿所述基管（4）轴向在其外圆周壁上设置有多个加强肋（3），且沿基管（4）圆向在多个所述加强肋（3）上间隔绕制有绕丝（2），相邻的两个加强肋（3）之间填充有呈三角块状的泡沫铁（8）。

2、根据权利要求1所述的水平完井稠油热采用筛管，其特征在于：还包括多个加强筋（1），多个所述加强筋（1）沿所述基管（4）轴向且呈环形分布在绕丝（2）上。

3、根据权利要求1所述的水平完井稠油热采用筛管，其特征在于：在所述绕丝（2）外壁上涂有 TiAlN-WC/C 层。

4、根据权利要求1所述的水平完井稠油热采用筛管，其特征在于：还包括接头（6），所述基管（4）的两端分别通过接头（6）与盲管（7）连接。

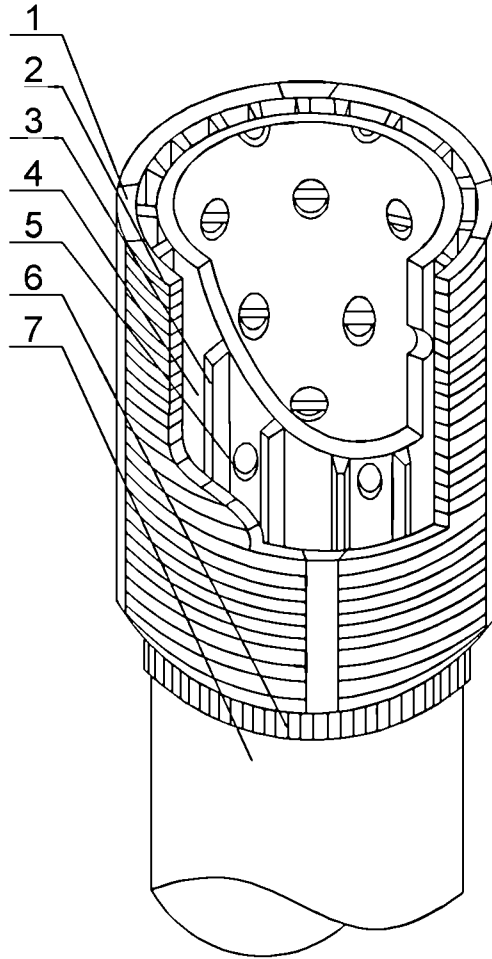


图 1

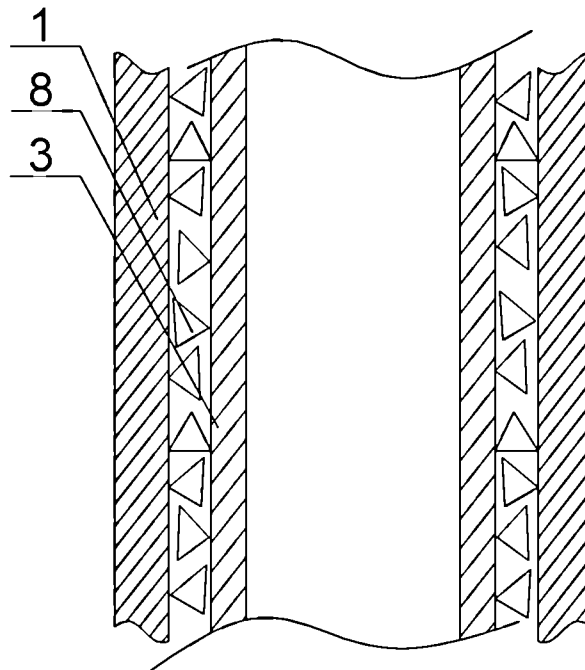


图 2

INTERNATIONAL SEARCH REPORT

International application No.

PCT/CN2016/097422

A. CLASSIFICATION OF SUBJECT MATTER

E21B 43/08 (2006.01) i

According to International Patent Classification (IPC) or to both national classification and IPC

B. FIELDS SEARCHED

Minimum documentation searched (classification system followed by classification symbols)

E21B 43/-

Documentation searched other than minimum documentation to the extent that such documents are included in the fields searched

Electronic data base consulted during the international search (name of data base and, where practicable, search terms used)

EPODOC, WPI, CNPAT, CNKI: SICHUAN XINGZHI ZHIHUI INTELLECTUAL PROPERTY OPERATION CO., LTD.; HE, Changming; sieve, wind, strip, foam iron, foam metal, porous, middle, between, triangular block, triangle, trapezoid, irregular shape, particle, oil, filter, TiAlN, WC/C, titanium aluminium nitride, tungsten carbide/carbon, coating, wire, pipe, tube, foam+, metal, hole?, enlance, enwind+, wrap+, twist+, block

C. DOCUMENTS CONSIDERED TO BE RELEVANT

Category*	Citation of document, with indication, where appropriate, of the relevant passages	Relevant to claim No.
PX	CN 105863577 A (SICHUAN XINGZHI ZHIHUI INTELLECTUAL PROPERTY OPERATION CO., LTD.), 17 August 2016 (17.08.2016), description, paragraphs 0020-0026, and figures 1-2	1-4
A	CN 85108287 A (NAGAOKA KANAAMI KABUSHIKI KAISHA), 20 May 1987 (20.05.1987), description, page 2, the bottom line to page 3, line 5, and figures 1-3	1-4
A	CN 105221118 A (CHINA UNIVERSITY OF PETROLEUM, BEIJING CAMPUS), 06 January 2016 (06.01.2016), the whole document	1-4
A	CN 205154113 U (SINOPEC GROUP et al.), 13 April 2016 (13.04.2016), the whole document	1-4
A	CN 202249984 U (RENQIU HUABEI PETROLEUM TONGYUN PETROLEUM MACHINERY CO., LTD.), 30 May 2012 (30.05.2012), the whole document	1-4
A	CN 101151397 A (OERLIKON TRADING AG TRUBBACH), 26 March 2008 (26.03.2008), the whole document	1-4

Further documents are listed in the continuation of Box C.

See patent family annex.

<p>* Special categories of cited documents:</p> <p>“A” document defining the general state of the art which is not considered to be of particular relevance</p> <p>“E” earlier application or patent but published on or after the international filing date</p> <p>“L” document which may throw doubts on priority claim(s) or which is cited to establish the publication date of another citation or other special reason (as specified)</p> <p>“O” document referring to an oral disclosure, use, exhibition or other means</p> <p>“P” document published prior to the international filing date but later than the priority date claimed</p>	<p>“T” later document published after the international filing date or priority date and not in conflict with the application but cited to understand the principle or theory underlying the invention</p> <p>“X” document of particular relevance; the claimed invention cannot be considered novel or cannot be considered to involve an inventive step when the document is taken alone</p> <p>“Y” document of particular relevance; the claimed invention cannot be considered to involve an inventive step when the document is combined with one or more other such documents, such combination being obvious to a person skilled in the art</p> <p>“&” document member of the same patent family</p>
---	---

Date of the actual completion of the international search
16 January 2017 (16.01.2017)

Date of mailing of the international search report
04 February 2017 (04.02.2017)

Name and mailing address of the ISA/CN:
State Intellectual Property Office of the P. R. China
No. 6, Xitucheng Road, Jimenqiao
Haidian District, Beijing 100088, China
Facsimile No.: (86-10) 62019451

Authorized officer
SU, Haixin
Telephone No.: (86-10) **010-82246471**

INTERNATIONAL SEARCH REPORT

International application No.

PCT/CN2016/097422

C (Continuation). DOCUMENTS CONSIDERED TO BE RELEVANT

Category*	Citation of document, with indication, where appropriate, of the relevant passages	Relevant to claim No.
A	CN 203856455 U (CHINA NATIONAL OFFSHORE OIL CORPORATION et al.), 01 October 2014 (01.10.2014), the whole document	1-4
A	US 3908256 A (HOWARD SMITH CO., LTD.), 30 September 1975 (30.09.1975), the whole document	1-4
A	US 6125932 A (HALLIBURTON ENERGY SERV. INC.), 03 October 2000 (03.10.2000), the whole document	1-4

INTERNATIONAL SEARCH REPORT
Information on patent family members

International application No.
PCT/CN2016/097422

Patent Documents referred in the Report	Publication Date	Patent Family	Publication Date
CN 105863577 A	17 August 2016	None	
CN 85108287 A	20 May 1987	CN 1006481 B	17 January 1990
CN 105221118 A	06 January 2016	None	
CN 205154113 U	13 April 2016	None	
CN 202249984 U	30 May 2012	None	
CN 101151397 A	26 March 2008	US 2008131726 A1	05 June 2008
		EP 1863946 A1	12 December 2007
		CN 101151397 B	01 December 2010
		JP 2008534297 A	28 August 2008
		WO 2006102780 A1	05 October 2006
		KR 20080017000 A	25 February 2008
		MX 2007012099 A	28 January 2008
		US RE42491 E1	28 June 2011
		JP 2013176837 A	09 September 2013
		US 2010012483 A1	21 January 2010
		US 2006222893 A1	05 October 2006
		BR PI0609661 A2	20 April 2010
CN 203856455 U	01 October 2014	None	
US 3908256 A	30 September 1975	None	
US 6125932 A	03 October 2000	NO 995366 A	05 May 2000
		EP 0999345 A2	10 May 2000

<p>A. 主题的分类</p> <p>E21B 43/08 (2006.01) i</p> <p>按照国际专利分类 (IPC) 或者同时按照国家分类和 IPC 两种分类</p>																							
<p>B. 检索领域</p> <p>检索的最低限度文献 (标明分类系统和分类号)</p> <p>E21B43/-</p> <p>包含在检索领域中的除最低限度文献以外的检索文献</p> <p>在国际检索时查阅的电子数据库 (数据库的名称, 和使用的检索词 (如使用))</p> <p>EPODOC, WPI, CNPAT, CNKI: 四川行之智汇知识产权运营有限公司, 贺昶明, 筛, 孔, 绕, 丝, 条, 泡沫铁, 泡沫金属, 泡沫, 多孔, 金属, 中间, 之间, 三角块, 三角形, 三角, 梯形, 不规则形, 颗粒, 块, 油, 过滤, TiAlN, WC/C, 氮化铝钛, 碳化钨碳, 涂层, wire, pipe, tube, foam+, metal, hole?, enlase, enwind+, wrap+, twist+, block</p>																							
<p>C. 相关文件</p> <table border="1"> <thead> <tr> <th>类型*</th> <th>引用文件, 必要时, 指明相关段落</th> <th>相关的权利要求</th> </tr> </thead> <tbody> <tr> <td>PX</td> <td>CN 105863577 A (四川行之智汇知识产权运营有限公司) 2016年 8月 17日 (2016 - 08 - 17) 说明书第0020-0026段以及附图1-2</td> <td>1-4</td> </tr> <tr> <td>A</td> <td>CN 85108287 A (永冈金网株式会社) 1987年 5月 20日 (1987 - 05 - 20) 说明书第2页倒数第1行至第3页第5行以及附图1-3</td> <td>1-4</td> </tr> <tr> <td>A</td> <td>CN 105221118 A (中国石油大学北京) 2016年 1月 6日 (2016 - 01 - 06) 全文</td> <td>1-4</td> </tr> <tr> <td>A</td> <td>CN 205154113 U (中国石油化工集团公司 等) 2016年 4月 13日 (2016 - 04 - 13) 全文</td> <td>1-4</td> </tr> <tr> <td>A</td> <td>CN 202249984 U (任丘市华北石油通运石油机械有限公司) 2012年 5月 30日 (2012 - 05 - 30) 全文</td> <td>1-4</td> </tr> <tr> <td>A</td> <td>CN 101151397 A (奥尔利康贸易股份公司特吕巴赫) 2008年 3月 26日 (2008 - 03 - 26) 全文</td> <td>1-4</td> </tr> </tbody> </table>			类型*	引用文件, 必要时, 指明相关段落	相关的权利要求	PX	CN 105863577 A (四川行之智汇知识产权运营有限公司) 2016年 8月 17日 (2016 - 08 - 17) 说明书第0020-0026段以及附图1-2	1-4	A	CN 85108287 A (永冈金网株式会社) 1987年 5月 20日 (1987 - 05 - 20) 说明书第2页倒数第1行至第3页第5行以及附图1-3	1-4	A	CN 105221118 A (中国石油大学北京) 2016年 1月 6日 (2016 - 01 - 06) 全文	1-4	A	CN 205154113 U (中国石油化工集团公司 等) 2016年 4月 13日 (2016 - 04 - 13) 全文	1-4	A	CN 202249984 U (任丘市华北石油通运石油机械有限公司) 2012年 5月 30日 (2012 - 05 - 30) 全文	1-4	A	CN 101151397 A (奥尔利康贸易股份公司特吕巴赫) 2008年 3月 26日 (2008 - 03 - 26) 全文	1-4
类型*	引用文件, 必要时, 指明相关段落	相关的权利要求																					
PX	CN 105863577 A (四川行之智汇知识产权运营有限公司) 2016年 8月 17日 (2016 - 08 - 17) 说明书第0020-0026段以及附图1-2	1-4																					
A	CN 85108287 A (永冈金网株式会社) 1987年 5月 20日 (1987 - 05 - 20) 说明书第2页倒数第1行至第3页第5行以及附图1-3	1-4																					
A	CN 105221118 A (中国石油大学北京) 2016年 1月 6日 (2016 - 01 - 06) 全文	1-4																					
A	CN 205154113 U (中国石油化工集团公司 等) 2016年 4月 13日 (2016 - 04 - 13) 全文	1-4																					
A	CN 202249984 U (任丘市华北石油通运石油机械有限公司) 2012年 5月 30日 (2012 - 05 - 30) 全文	1-4																					
A	CN 101151397 A (奥尔利康贸易股份公司特吕巴赫) 2008年 3月 26日 (2008 - 03 - 26) 全文	1-4																					
<p><input checked="" type="checkbox"/> 其余文件在C栏的续页中列出。 <input checked="" type="checkbox"/> 见同族专利附件。</p>																							
<p>* 引用文件的具体类型:</p> <p>“A” 认为不特别相关的表示了现有技术一般状态的文件</p> <p>“E” 在国际申请日的当天或之后公布的在先申请或专利</p> <p>“L” 可能对优先权要求构成怀疑的文件, 或为确定另一篇引用文件的公布日而引用的或者因其他特殊理由而引用的文件 (如具体说明的)</p> <p>“O” 涉及口头公开、使用、展览或其他方式公开的文件</p> <p>“P” 公布日先于国际申请日但迟于所要求的优先权日的文件</p> <p>“T” 在申请日或优先权日之后公布, 与申请不相抵触, 但为了理解发明之理论或原理的在后文件</p> <p>“X” 特别相关的文件, 单独考虑该文件, 认定要求保护的发明不是新颖的或不具有创造性</p> <p>“Y” 特别相关的文件, 当该文件与另一篇或者多篇该类文件结合并且这种结合对于本领域技术人员为显而易见时, 要求保护的发明不具有创造性</p> <p>“&” 同族专利的文件</p>																							
<p>国际检索实际完成的日期</p> <p>2017年 1月 16日</p>		<p>国际检索报告邮寄日期</p> <p>2017年 2月 4日</p>																					
<p>ISA/CN的名称和邮寄地址</p> <p>中华人民共和国国家知识产权局 (ISA/CN) 中国北京市海淀区蓟门桥西土城路6号 100088</p> <p>传真号 (86-10)62019451</p>		<p>授权官员</p> <p>苏海新</p> <p>电话号码 (86-10)010-82246471</p>																					

C. 相关文件		
类型*	引用文件, 必要时, 指明相关段落	相关的权利要求
A	CN 203856455 U (中国海洋石油总公司 等) 2014年 10月 1日 (2014 - 10 - 01) 全文	1-4
A	US 3908256 A (HOWARD SMITH CO., LTD.) 1975年 9月 30日 (1975 - 09 - 30) 全文	1-4
A	US 6125932 A (HALLIBURTON ENERGY SERV. INC.) 2000年 10月 3日 (2000 - 10 - 03) 全文	1-4

国际检索报告
关于同族专利的信息

国际申请号

PCT/CN2016/097422

检索报告引用的专利文件			公布日 (年/月/日)	同族专利			公布日 (年/月/日)
CN	105863577	A	2016年 8月 17日	无			
CN	85108287	A	1987年 5月 20日	CN	1006481	B	1990年 1月 17日
CN	105221118	A	2016年 1月 6日	无			
CN	205154113	U	2016年 4月 13日	无			
CN	202249984	U	2012年 5月 30日	无			
CN	101151397	A	2008年 3月 26日	US	2008131726	A1	2008年 6月 5日
				EP	1863946	A1	2007年 12月 12日
				CN	101151397	B	2010年 12月 1日
				JP	2008534297	A	2008年 8月 28日
				WO	2006102780	A1	2006年 10月 5日
				KR	20080017000	A	2008年 2月 25日
				MX	2007012099	A	2008年 1月 28日
				US	RE42491	E1	2011年 6月 28日
				JP	2013176837	A	2013年 9月 9日
				US	2010012483	A1	2010年 1月 21日
				US	2006222893	A1	2006年 10月 5日
				BR	PI0609661	A2	2010年 4月 20日
CN	203856455	U	2014年 10月 1日	无			
US	3908256	A	1975年 9月 30日	无			
US	6125932	A	2000年 10月 3日	NO	995366	A	2000年 5月 5日
				EP	0999345	A2	2000年 5月 10日

表 PCT/ISA/210 (同族专利附件) (2009年7月)